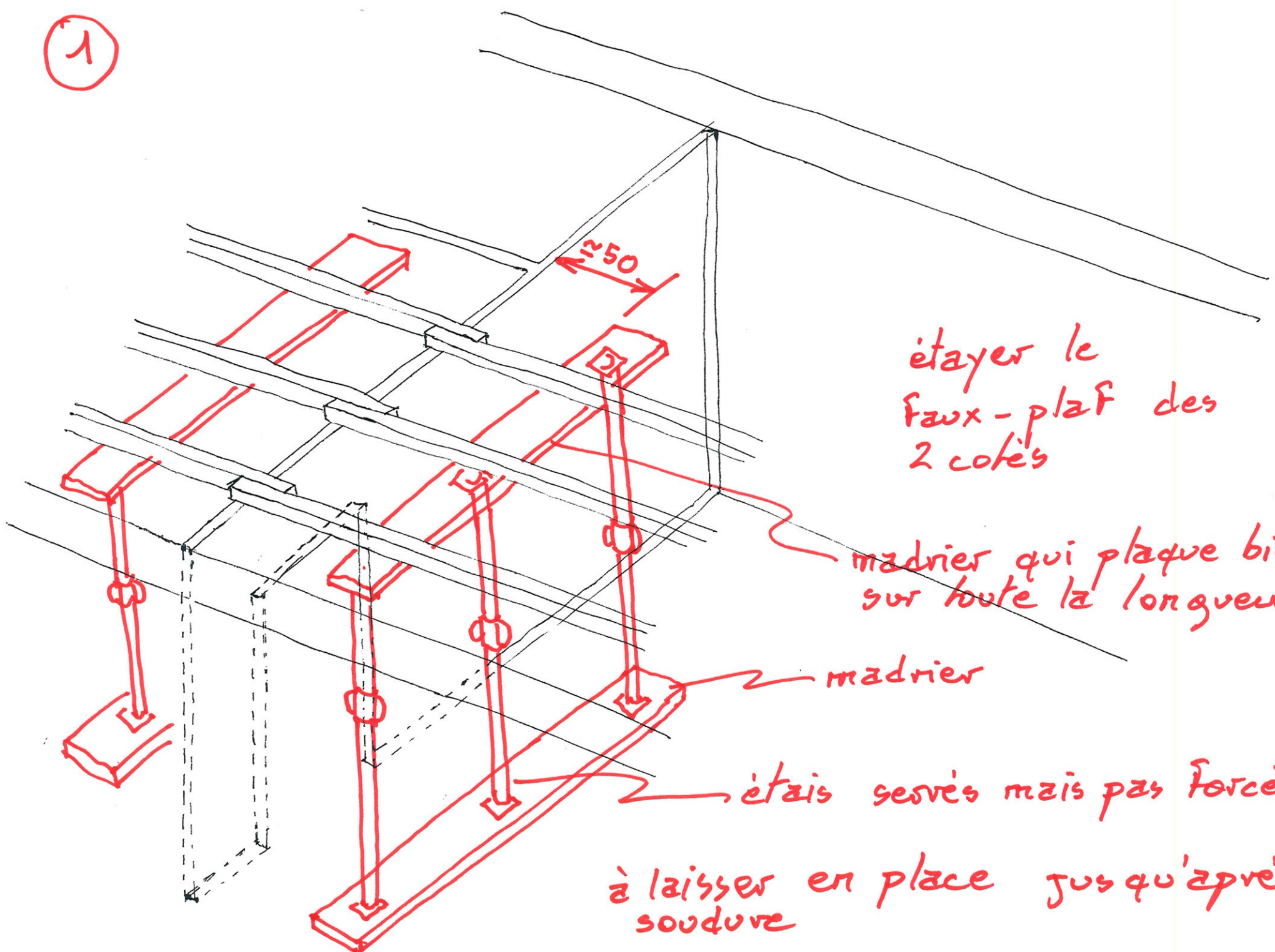


1



étayer le faux-plaf des 2 cotés

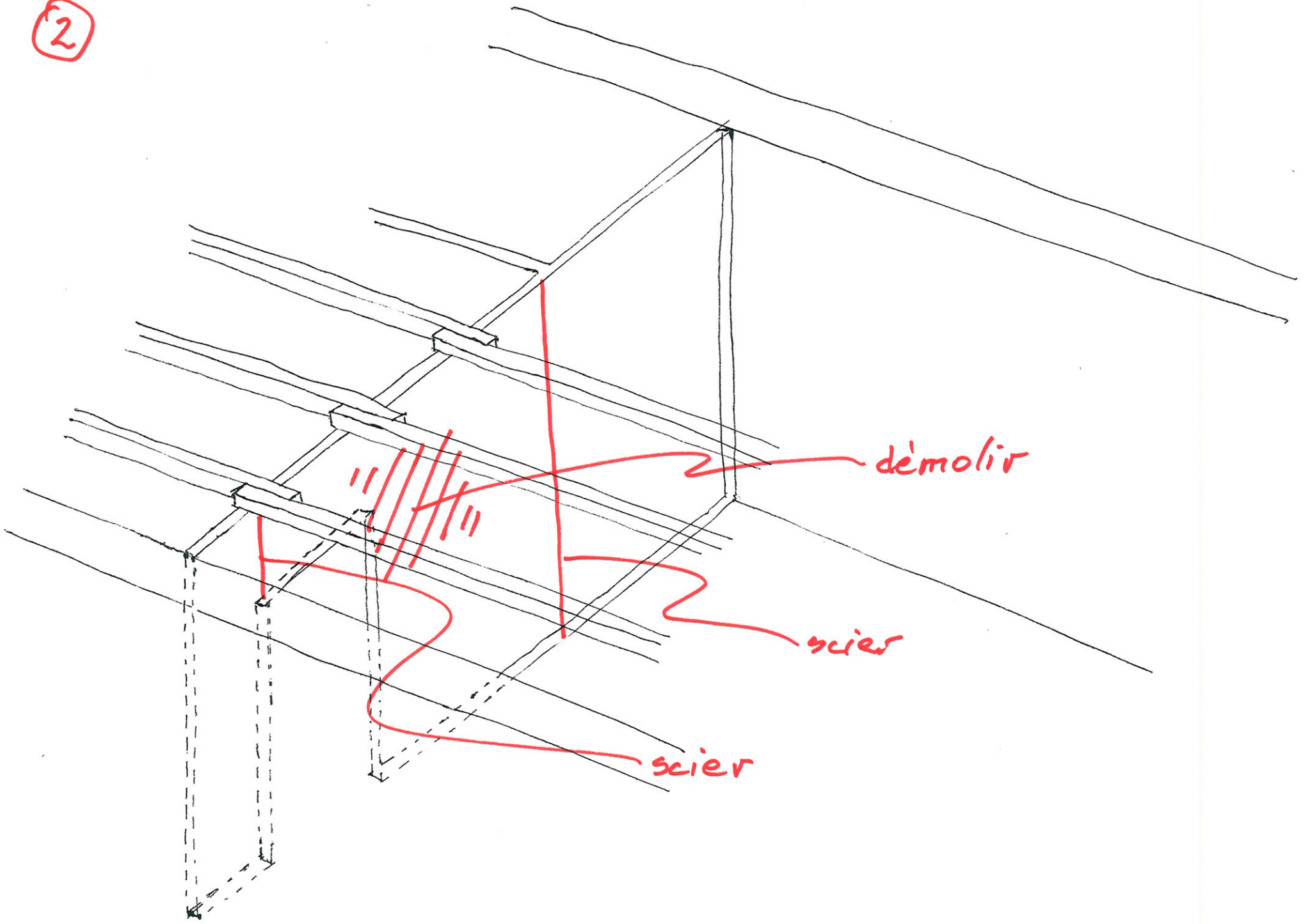
madrier qui plaque bien sur toute la longueur

madrier

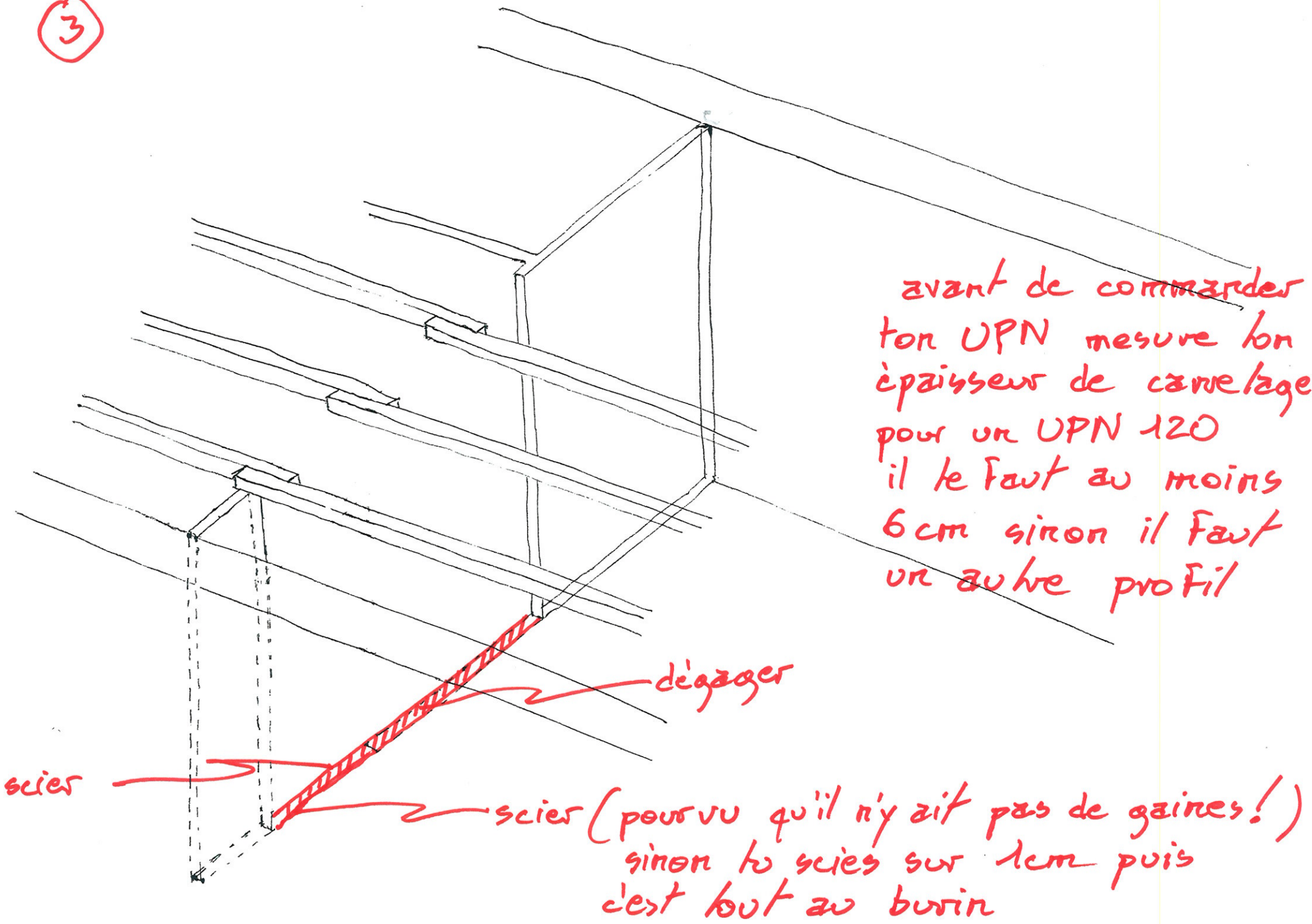
étais servés mais pas forcés

à laisser en place jus qu'après soudure

2



3



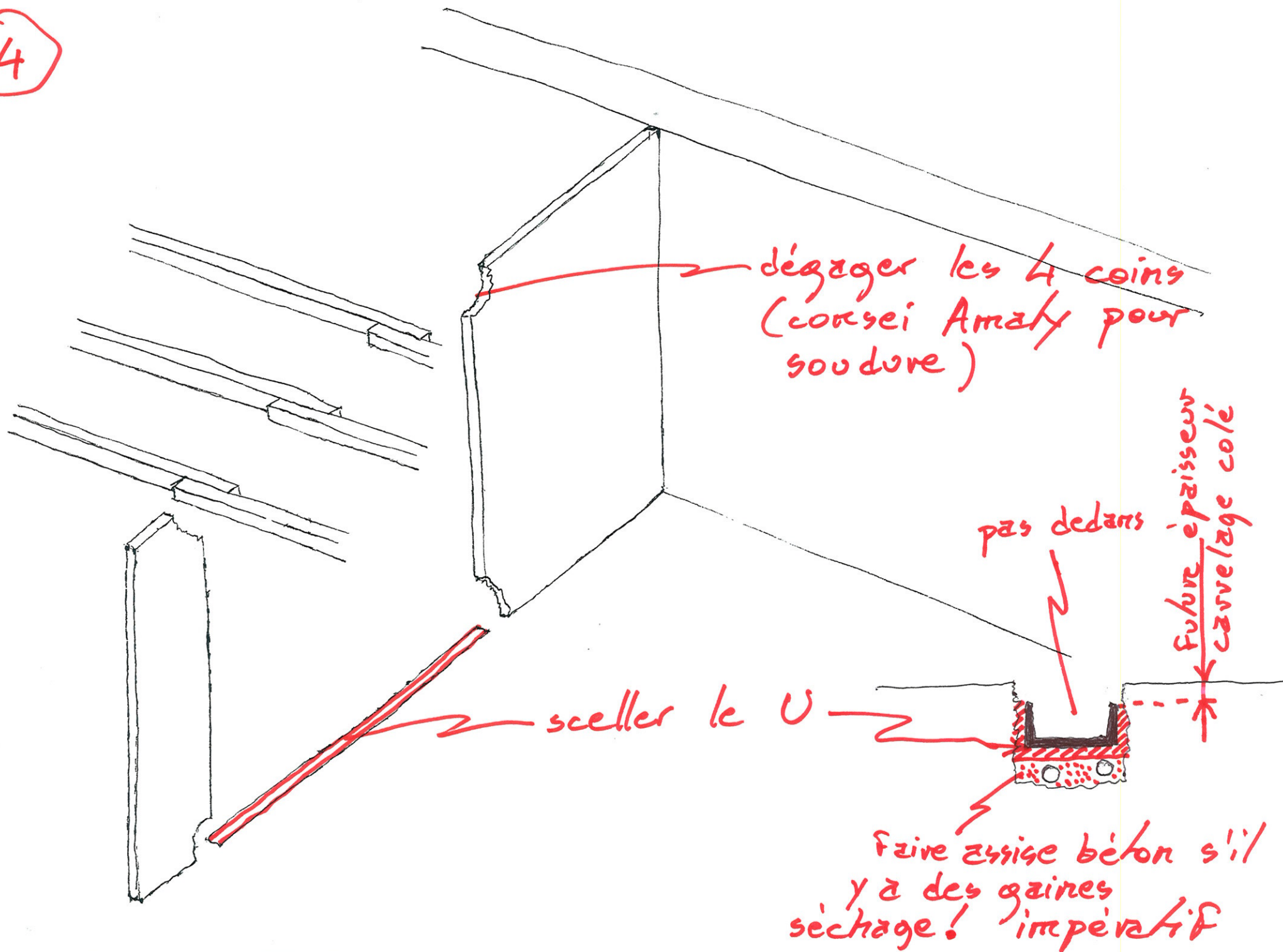
avant de commander ton UPN mesure ton épaisseur de carrelage. pour un UPN 120 il te faut au moins 6cm sinon il faut un autre profil

scier

dégager

scier (pourvu qu'il n'y ait pas de gaines!)
sinon tu scies sur le m puis
c'est tout au burin

4



5

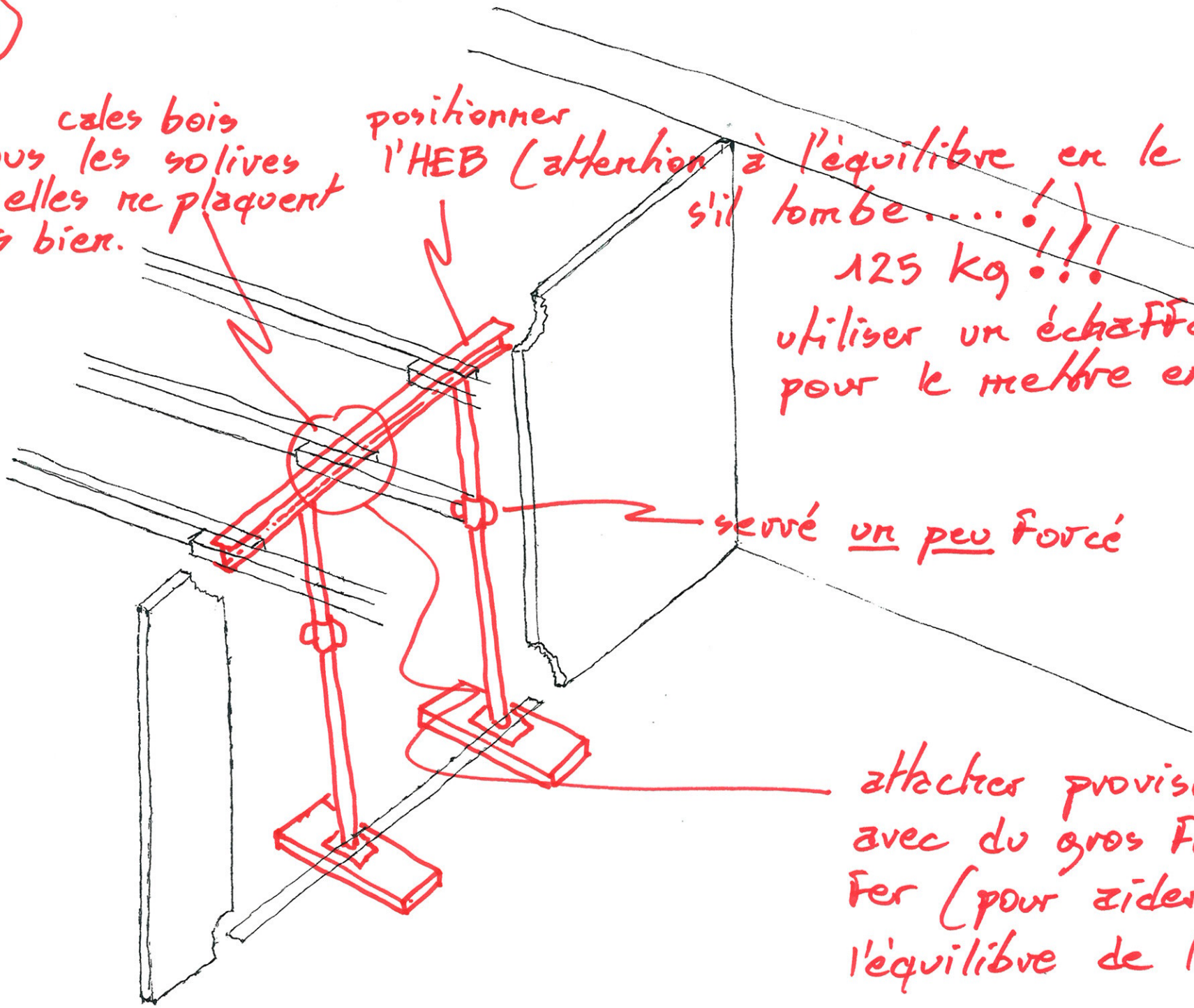
cales bois
sous les solives
si elles ne plaquent
pas bien.

positionner
l'HEB (attention à l'équilibre en le montant
s'il tombe....!!!)
125 kg!!!

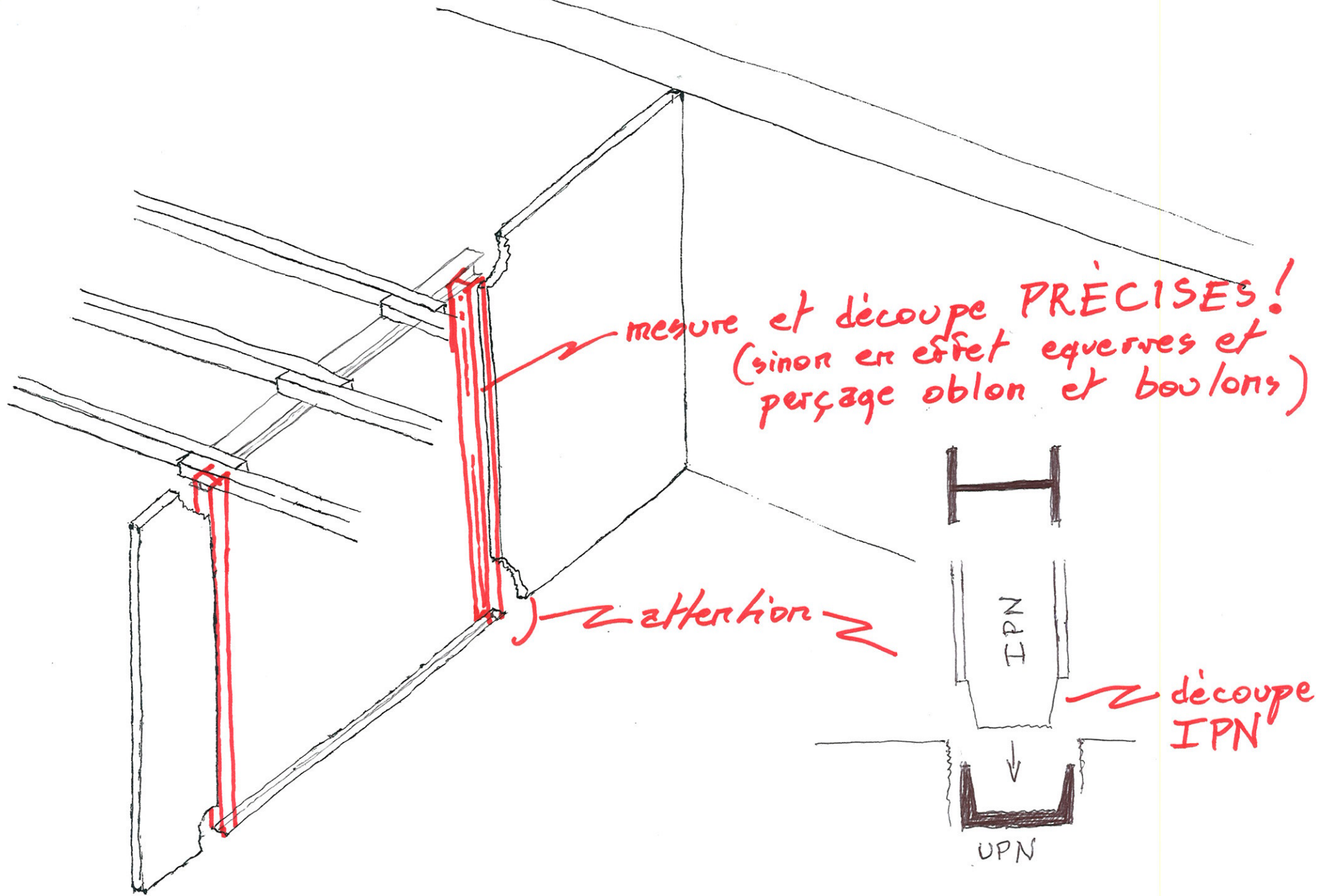
utiliser un échafaudage
pour le mettre en place

servé un peu forcé

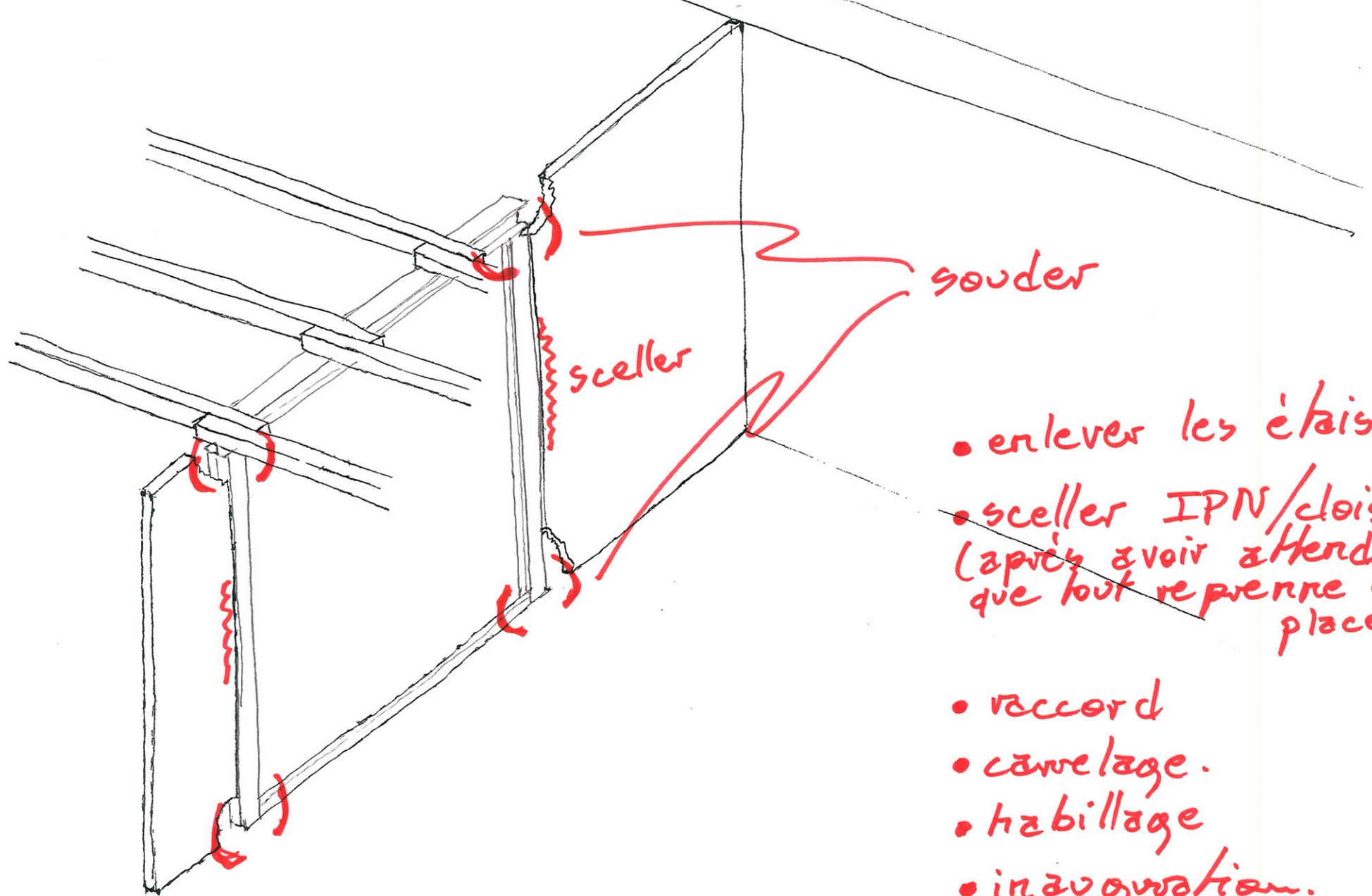
attacher provisoirement
avec du gros fil de
fer (pour aider à
l'équilibre de l'HEB



⑥ l'HEB est toujours calé par des étais!



⑦ l'HEB est toujours calé par des étais
les IPN sont calés maintenus



- enlever les étais
- sceller IPN/doisson
(après avoir attendu
que tout reprenne sa
place)

- raccord
- carrelage.
- habillage
- inauguration.