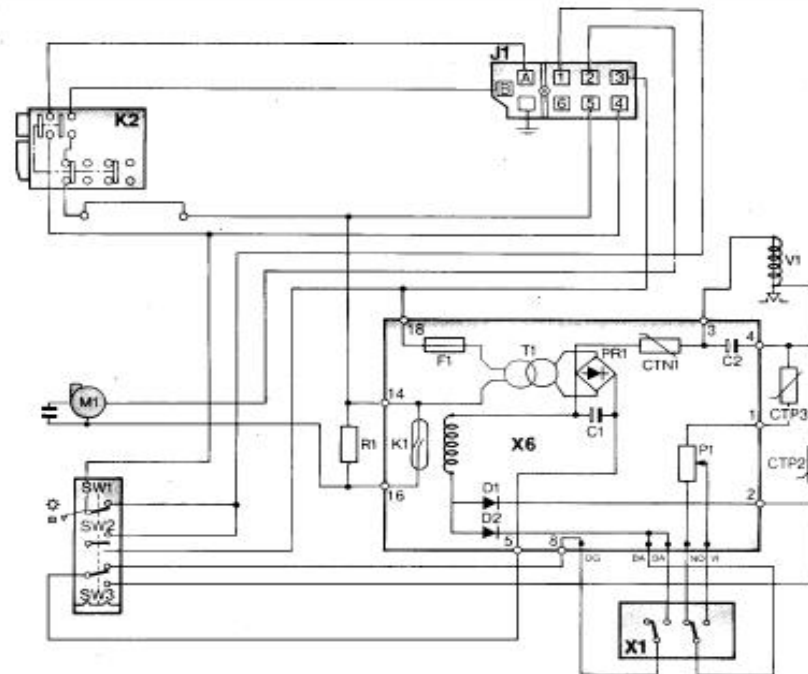




pour une comparaison ,voici schéma de SD 223 235

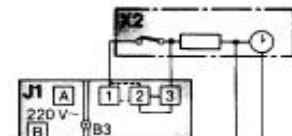
Depuis le: 27 Août 2009
 Connexion au forum: Non active
 Messages: 6



BORNIER RACCORDEMENT CHAUDIERE

OPTION AVEC THERMOSTAT (220 V)
 TA1 Thermostat ne coupe pas la pompe
 TA2 Thermostat coupe la pompe

OPTION SANS THERMOSTAT
 Brancher les 2 barrettes TA1 - TA2

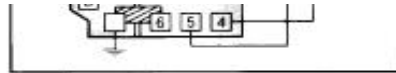


REP. DESIGNATION

C1.2	Condensateur
CTP2	Puisage
CTP3	Securité
D1.2...	Diodes
F1	Fusible
J1	Bornier de raccordement
K1	Relais reed
K2	Boitier disjoncteur
M1	Pompe
P1	Potentiometre ajustage puissance
PR1	Redresseur
R1	Resistance demi-régime pompe
SW1	Switch 1 été/hiver
SW2	Switch 2

CODE COULEUR

BA	Blanc
BE	Bleu
BJ	Beige
CY	Cristal
GR	Gris
JN	Jaune
MR	Marron
NA	Naturel
NO	Noir
OG	Orange
RG	Rouge
RO	Rose
SA	Saumon
TR	Transparent
VE	Vert
VI	Violet



SYMBOL	DESCRIPTION
SW3	Switch puisage/chauffage
T1	Transformateur
V1	Electrovanne gaz
X1	Aquastat
X2	Thermostat (option)
X4	Câblage VMC à réarmement

Windows taskbar with the following elements:

- Start button: **démarrer**
- Taskbar icons: Internet Explorer, Windows Media Center, and a folder icon.
- Active window: **Le Forum du bricolag...**

