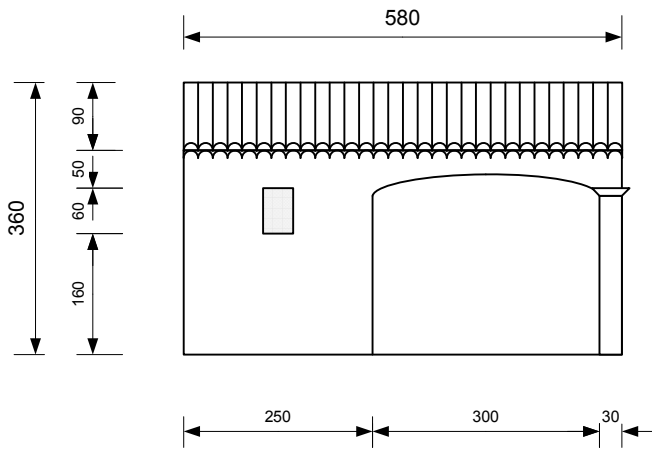
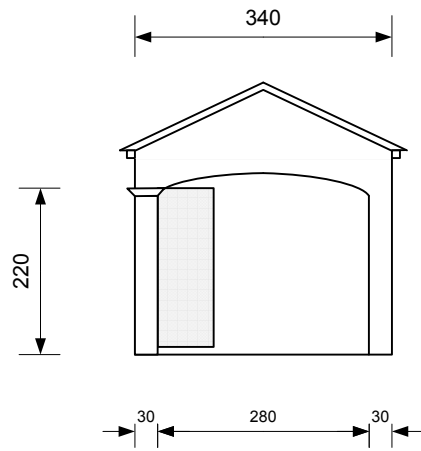


PLAN LOCAL TECHNIQUE

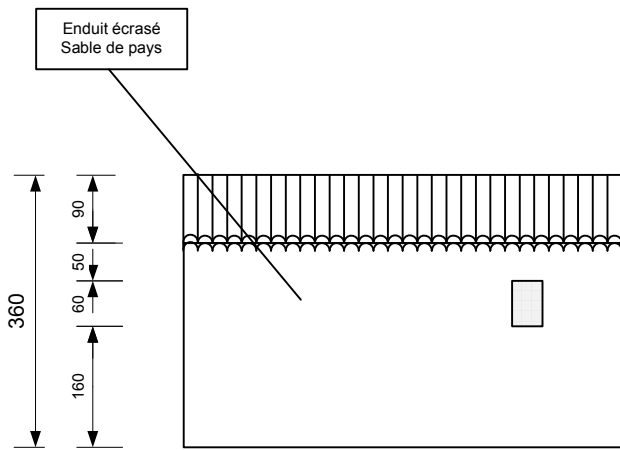
1/100



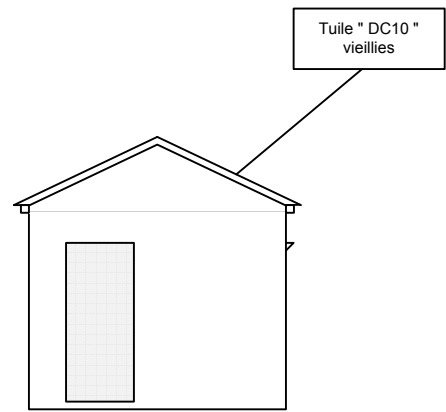
Façade nord



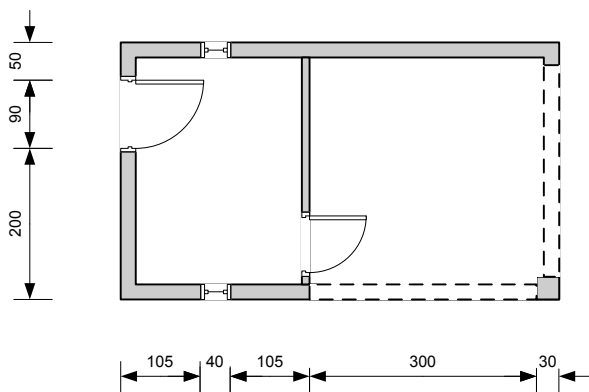
Façade ouest



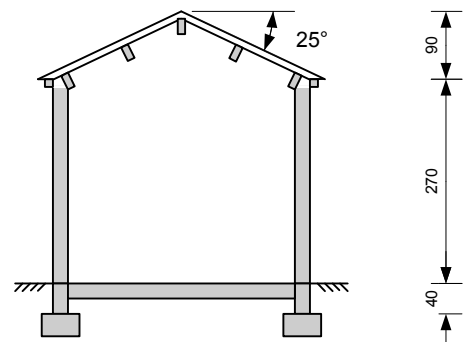
Façade sud



Façade est



Plan d'exécution



Plan de coupe