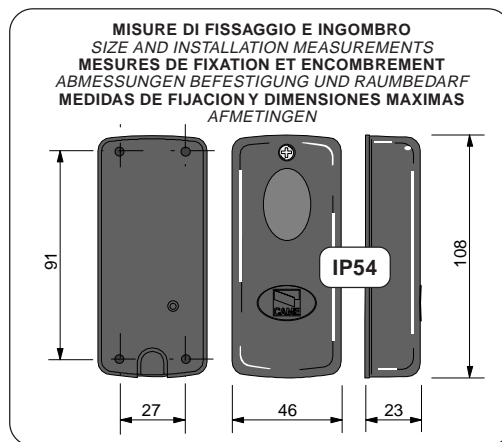
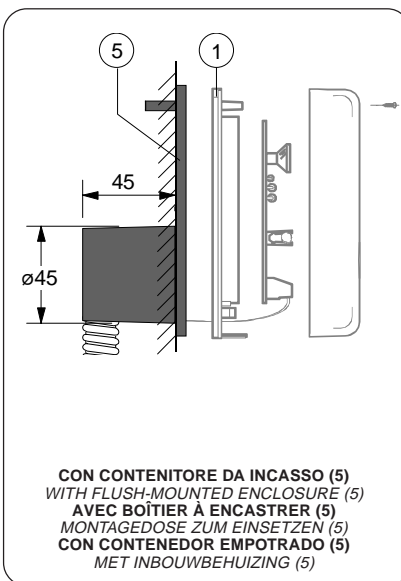
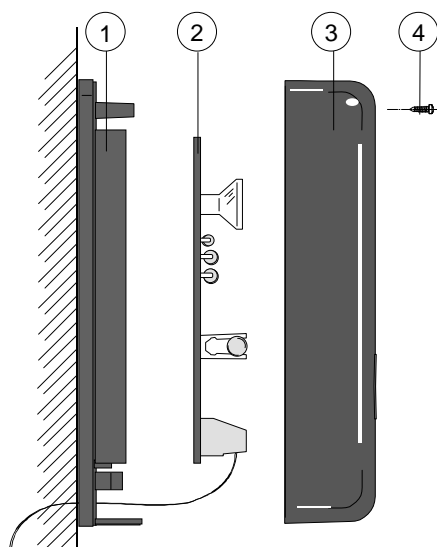


**FOTOCPELLULE A RAGGI INFRAROSSI**  
*INFERR PHOTOCELLS*  
**CELLULES PHOTOELECTRIQUES A RAYONS INFRAROUGES**  
*INFERRROT-LICHTSCHRANKEN*  
**FOTOCÉLULAS RAYOS INFRARROJOS**  
*FOTOCÉLLEN INFRAROOD*

# DIR



PORTATA - RANGE - PORTÉ - REICHWEITE - ALCANCE - STRAAL

DIR 10	DIR 20	DIR 30
10 m	20 m	30 m

## I CARATTERISTICHE TECNICHE

LA FOTOCPELLULA NON RICHIEDE INTERVENTI DI ALLINEAMENTO

**Alimentazione:** 12/24V a.c./d.c.

**Portata contatti relé:** 1A max a 24V

**Absorbimento:** 60 mA - 24V a.c.

**Temperatura di funzionamento:** da -20° a +70°C

**Materiale:** contenitori in ABS / copertura in policarbonato

### PRINCIPALI COMPONENTI

- 1) Contenitore circuito ottico-elettronico
- 2) Circuito ottico-elettronico
- 3) Copertura con schermo infrarosso incorporato
- 4) Vite di fissaggio copertura
- 5) Base di fissaggio per contenitore (1)

### DESCRIZIONE DI MONTAGGIO

**A** - Allineare e fissare le fotocellule ad un'altezza di 50 cm circa da terra.

**B** - Predisporre l'arrivo dei cavi e, se necessario, ricavare un vano di alloggiamento per il contenitore da incasso (5) fissandolo adeguatamente.

**C** - Fissare quindi il contenitore del circuito (1) al muro o alla base di fissaggio (5) usando le apposite viti in dotazione e aggiungendo gli eventuali tasselli.

**D** - Procedere ai collegamenti richiesti (vedi retro), e alla fine montare il coperchio a schermo infrarosso (3).

## GB TECHNICAL CHARACTERISTICS

THE PHOTOCCELLS WHICH REQUIRES NO SPECIAL ALIGNMENT

**Power supply:** 12/24V a.c./d.c.

**Relay contact range:** 1A max at 24V

**Absorption:** 60 mA - 24V a.c.

**Operating temperature:** -20° to 70°C

**Materials:** ABS enclosure / polycarbonate cover

### MAIN COMPONENTS

- 1) Optoelectronic-circuit enclosure
- 2) Optoelectronic circuit
- 3) Cover with incorporated infrared screen
- 4) Cover fixing screws
- 5) Fixing base for container (1)

### ASSEMBLY DESCRIPTION

**A** - Align and fix the photocells at a height of approximately 50 cm from the ground.

**B** - Make the necessary arrangements for cable access; if using the flush-mounted enclosure (5), make a space in which it may be properly housed.

**C** - Then fix the container of circuit (1) to the wall or at the fixing base (5) using the screws provided and adding any inserts as necessary.

**D** - Make the necessary connections (see back) and conclude by fitting the cover with infrared screen (3).

## F CARACTÉRISTIQUES TECHNIQUES

LA PHOTOCPELLULE QUI NE NECESSITE AUCUNE INTERVENTION POUR L'ALIGNEMENT

**Alimentation:** 12/24V c.a./c.c.

**Portée contacts relais:** 1A max à 24V

**Absorption:** 60 mA - 24V c.a.

**Température de fonctionnement:** des -20° à +70°C

**Matériaux:** boîtiers en ABS / couvercle en polycarbonate

### COMPOSANTS PRINCIPAUX

- 1) Boîtier circuit optique-électronique
- 2) Circuit optique-électronique
- 3) Couvercle avec écran infrarouge incorporé
- 4) Vis de fixation du couvercle
- 5) Base de fixation pour boîtier (1)

### DESCRIPTION DU MONTAGE

**A** - Aligner et fixer les photocellules à environ 50 cm du sol.

**B** - Prévoir l'arrivée des câbles; préparer un compartiment où fixer le boîtier à encastrer (5) de façon appropriée, s'il est utilisé.

**C** - Fixer ensuite le boîtier du circuit (1) au mur ou à la base de fixation (5) à l'aide des vis fournies de série et en ajoutant éventuellement les chevilles.

**D** - Effectuer les branchements voulus (voir au dos) et enfin monter le couvercle à écran infrarouge (3).

## D TECHNISCHE DATEN

DIE PHOTOZELLE, DIE KEINE SPEZIELLE AUSRICHTUNG ERFORDERT

**Stromversorgung:** 12/24V a.c./d.c.

**Relaiskontaktleistung:** 1A max bei 24V

**Stromentnahme:** 60 mA - 24V a.c.

**Betriebstemperatur:** zwischen -20° und +70°C

**Materiale:** Dosen aus ABS / Abdeckung aus Polycarbonat

### HAUPTKOMPONENTEN

- 1) Dose für optisch-elektronischen Kreislauf
- 2) optisch-elektronischer Kreislauf
- 3) Abdeckung mit eingebautem Infrarotschirm
- 4) Befestigungsschrauben Abdeckung
- 5) Befestigungsunterlage für Gehäuse (1)

### MONTAGEBESCHREIBUNG

**A** - Die Photozellen ca. 50 cm über den Boden befestigen und ausrichten.

**B** - Verlegen Sie die Kabel bis zum Installationspunkt. Wenn die Montagedose zum Einsetzen (5) verwendet wird, muß ein Loch praktiziert werden, in dem die Montagedose versenkt und auf angemessene Weise befestigt werden kann.

**C** - Das Gehäuse vom Kreislauf (1) an der Befestigungsunterlage (5) befestigen. Dazu die beteiligten Schrauben und eventuell Dübel verwenden.

**D** - Führen Sie die erforderlichen Anschlüsse durch (siehe Rückseite) und montieren Sie zum Schluß den Infrarotschirm (3).

## E CARACTERÍSTICAS TÉCNICAS

LA FOTOCÉLULA QUE NO REQUIERE ALINEAMIENTO

**Alimentación:** 12/24V a.c./d.c.

**Alcance conctatos relés:** 1A máx a 24V

**Absorbencia:** 60 mA - 24V a.c.

**Temperatura de funcionamiento:** de -20° a +70° C

**Materiales:** contenedores de ABS / cubierta de policarbonato

### COMPONENTES PRINCIPALES

- 1) Contenedor circuito óptico-electrónico
- 2) Circuito óptico-electrónico
- 3) Cubierta con pantalla infrarroja integrada
- 4) Tornillo de fijación cubierta
- 5) Base de fijación para caja (1)

### DESCRIPCION DEL MONTAJE

**A** - Alinee y fije las fotocélulas a una altura de alrededor de 50 cm desde el piso.

**B** - Preparar la llegada de los cables si se utiliza el contenedor empotrado (5), realizar un alojamiento donde pueda fijarse adecuadamente.

**C** - Entonces, fije la caja del circuito (1) a la pared o a la base de fijación (5) usando los tornillos correspondientes suministrados de serie y añadiendo las espigas si fuera necesario.

**D** - Realizar las conexiones necesarias (ver atrás) y, por último, montar la tapa con pantalla infrarroja (3).

## NL TECHNISCHE KENMERKEN

**Voeding:** 12/24V a.c./d.c.

**Relaiscontact:** 1A max a 24V

**Verbruik:** 60 mA - 24V a.c.

**Omgevingstemperatuur:** -20° + 70°C

**Materiaal:** behuizing in ABS - deksel in Polycarbonaat

### ONDERDELEN

1. Behuizing voor print
2. Electronische print
3. Deksel met ingebouwd infraroodscherm
4. Schroeven + deksel
5. Inbouwbehuizing (1)

### MONTAGEHANDLEIDING

**A** - De montagehoogte moet ongeveer 50 cm van de grond bedragen.

**B** - Voorzie een kabelgang; maak een compartiment of bouw de inbouwbehuizing (5) op een degelijke manier in.

**C** - Plaats de behuizing voor de print (1) met de bijgeleverde schroeven op een paaltje of gebruik pluggen voor bevestiging op een muur.

**D** - Maak nu de gewenste aansluitingen (zie achterzijde) en monteer het deksel met infraroodscherm (3).

Selezionare l'alimentazione a 12V o 24V a.c./d.c.

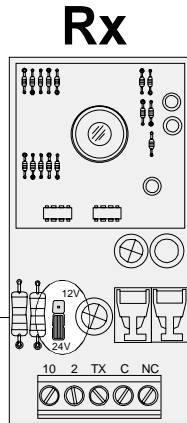
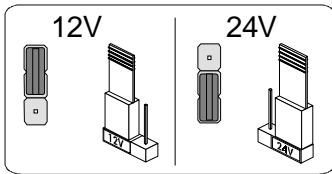
Set power supply to 12V or 24V a.c./d.c.

Sélectionner l'alimentation à 12V ou 24V a.c./d.c.

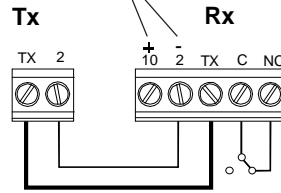
Wählen Sie die Stromversorgung mit 12V oder 24V a.c./d.c.

Seleccione la alimentación a 12V o 24V a.c./d.c.

kies de voeding: 12V of 24V AC-DC



Alimentazione 12/24V  
12/24V power supply  
Alimentation 12/24V  
Stromversorgung 12/24V  
Alimentación 12/24V  
Voeding 12 / 24V



Per togliere la scheda, forzare solo dal lato indicato.

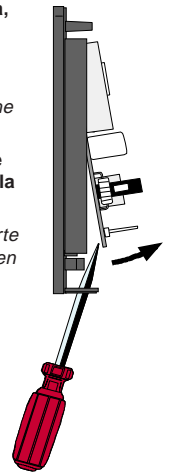
To remove the board, exert force only from the side indicated.

Ne forcer que du côté indiqué pour enlever la carte.

Zum Entfernen der Karte nur an der angegebenen Seite ansetzen.

Para quitar la tarjeta, fuerce sólo desde el lado indicado.

Om de printplaat te verwijderen: enkel zoals aangeduid op de tekening



**Esempi di collegamento su quadro elettrico CAME.**

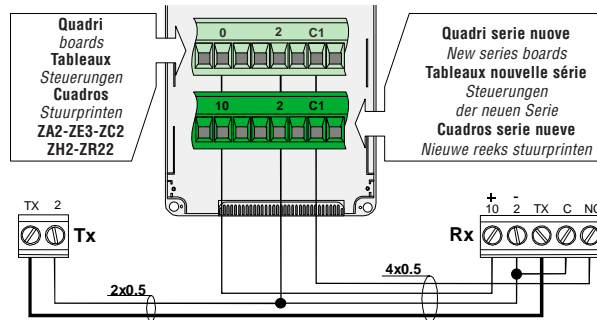
Connection examples to a CAME electric panel

**Exemples du branchement sur un tableau électrique CAME**

Beispiel für den Anschluß an die Schalttafel CAME

**Ejemplos de conexión en el cuadro eléctrico CAME**

Voorbeeld van aansluiting op een CAME stuurkast



**Collegamento in RIAPERTURA DURANTE LA CHIUSURA**

Connection for REOPENING DURING CLOSURE

**Branchement en RÉOUVERTURE DURANT LA FERMETURE**

Anschluß für ERNEUTES ÖFFNEN BEIM SCHLIEßEN

**Conexión en REAPERTURA DURANTE EL CIERRE**

Aansluiting voor HEROPENEN TIJDENS SLUITEN

**Collegamento di 2 COPPIE in RIAPERTURA DURANTE LA CHIUSURA**

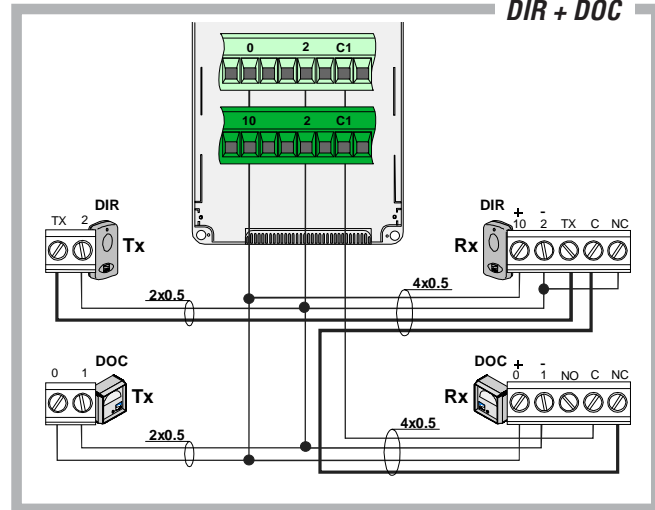
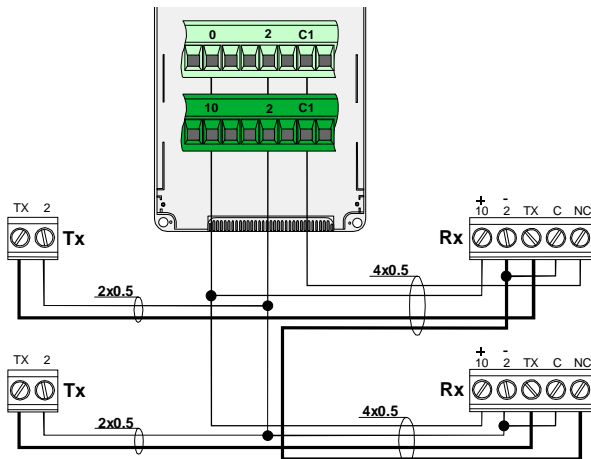
Connection of TWO COUPLES for REOPENING DURING THE CLOSURE

**Branchement de 2 PAIRES en RÉOUVERTURE DURANT LA FERMETURE**

Anschluß von 2 PAAR PHOTOZELLEN für das ERNEUTE ÖFFNEN BEIM SCHLIEßEN

**Conexión de 2 PARES en REAPERTURA DURANTE EL CIERRE**

Aansluiten van 2 PAAR voor HEROPENEN TIJDENS SLUITEN



**Collegamento di 2 COPPIE: una in RIAPERTURA DURANTE LA CHIUSURA (A) e una in STOP PARZIALE (B)**

Connection of TWO COUPLES: (A) one for REOPENING DURING CLOSURE and (B) one FOR PARTIALLY CLOSED

**Branchement de 2 PAIRES: une en RÉOUVERTURE DURANT LA FERMETURE (A) et une en ARRÊT PARTIEL (B)**

Anschluß von 2 PAAR PHOTOZELLEN: Eines für das ERNEUTES ÖFFNEN BEIM SCHLIEßEN (A) und Eines für das TEILWEISEN STOP (B)

**Conexión de 2 PARES: una en REAPERTURA DURANTE EL CIERRE (A) y una en STOP PARCIAL (B)**

Aansluiten van 2 PAAR: een voor HEROPENEN TIJDENS SLUITEN (A) en een voor PARTIËLE STOP (B).

