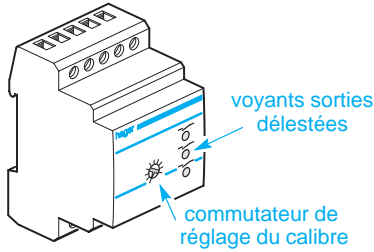
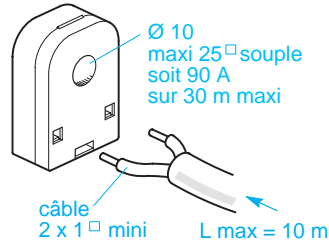


6E 5007.d



capteur séparé



ED 192, ED 193, ED 194

Notice d'instructions

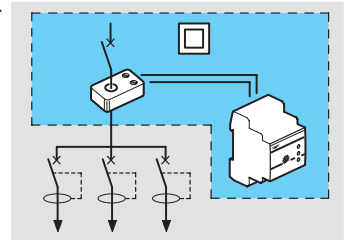
(F)

Principe de fonctionnement

Le capteur séparé, placé en tête d'installation, mesure en permanence l'intensité en ligne ; le délesteur compare l'intensité mesurée à la consigne affichée (15 à 90 A) sur le boîtier ; un dépassement enclenche pendant 5 minutes le délestage de circuits non prioritaires 1, 2 et 3 ; les ordres de délestage sont transmis à l'installation électrique par 1, 2 ou 3 contacts.

Avantages spécifiques du capteur séparé

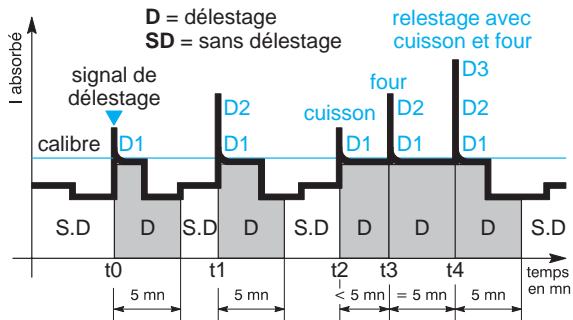
- supprime la rupture, à l'installation du conducteur principal avant la distribution
- évite les raccords de fortes section sur le délesteur, d'où suppression des points d'échauffement
- simplifie les problèmes posés par la distribution double isolation NF C 15 100 chap.41, entre disjoncteur de branchement et protection différentielle
- élimine les risques de coupure totale liés à la panne ou la détérioration d'un délesteur monobloc



Descriptif des ordres de délestage

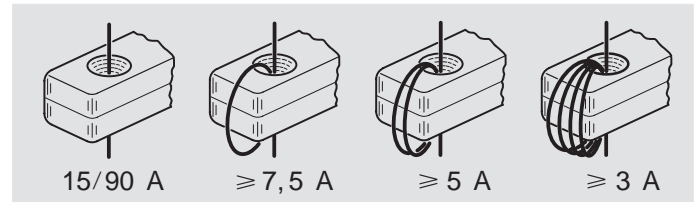
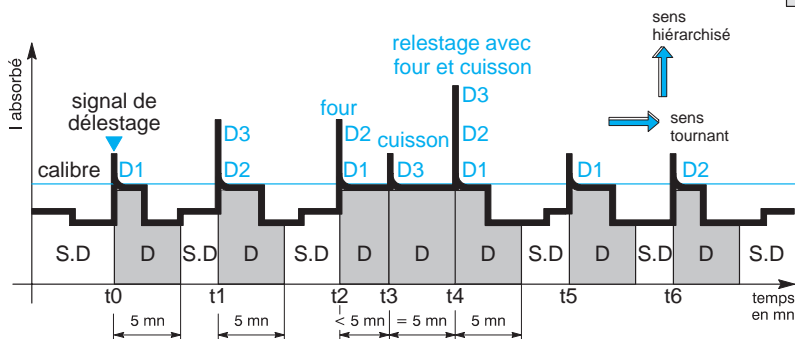
Délestage hiérarchisé ED 192 - ED 193

commence toujours par le même circuit D1 et se fait dans l'ordre suivant :



Délestage tournant et hiérarchisé ED 194

ne commence jamais par le même circuit, mais l'ordre hiérarchisé est ensuite respecté (disposition évitant les points froids)



permet :

- la détection de courant faible < 15 A ou de courant fort en association avec un TI
 - la réalisation de fonction d'alarme ou de signalisation en cascade
- exemple : calibre affiché : 15 A
nombre de passage : 3
calibre réel : 5 A
cas d'utilisation d'un transformateur d'intensité rapport 150/5 A
intensité mesurée : 5 A
calibre affiché : 15 A
calibre réel (primaire TI) 150 A

nombre de passages	
2	6 □
3	4 □
4	2,5 □
5	2,5 □
section maxi ▲	

calibre affiché en A			
15	20	25	30
7,5	10	12,5	
5	6,5	8	10
4	5	6	7
3	4	5	6
calibre réel en A			

Spécifications techniques

caractéristiques électriques

- alimentation 230 V +10 % -15 % 50 Hz
- puissance absorbée 2,9 à 3,5 W
- contacts de sortie :
 - ① inverseur libre de potentiel : 2 KW en AC1
 - ②, ③ contacts à fermeture : 0,1 A /250 V /cos φ 0,5 en sortie directe à associer à des contacteurs à ouverture (ex :ES 230, ES 430 ...)
- nombre de cycles en charge : 50 000
- entrée de forçage : courant maxi 150 mA

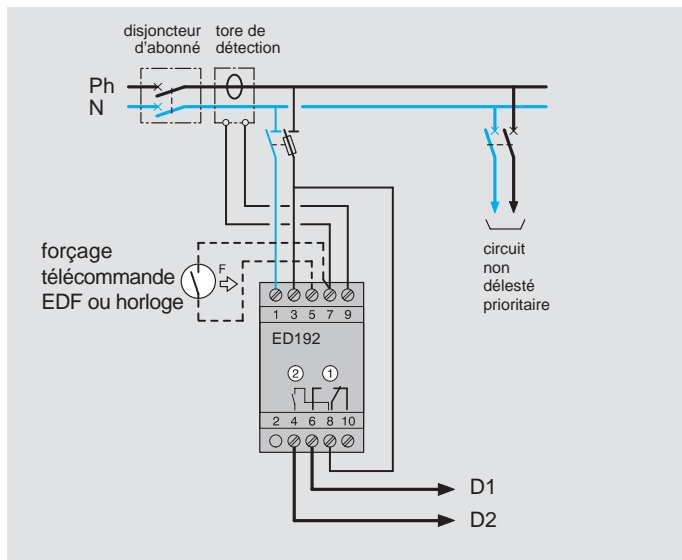
caractéristiques fonctionnelles

- calibres : 15 -20 -25 -30 -40 -45 -50 -60 -75 -90 A
- intensité de déclenchement 1,01 x I disjoncteur
- capteur interchangeable
- temporisation avant délestage 0,4 à 0,9 secondes
- temps de délestage 6 mn \pm 2'
- temps de réaction entre 2 niveaux de délestage : 200 ms
- temporisation à la mise sous tension 1 seconde

environnement

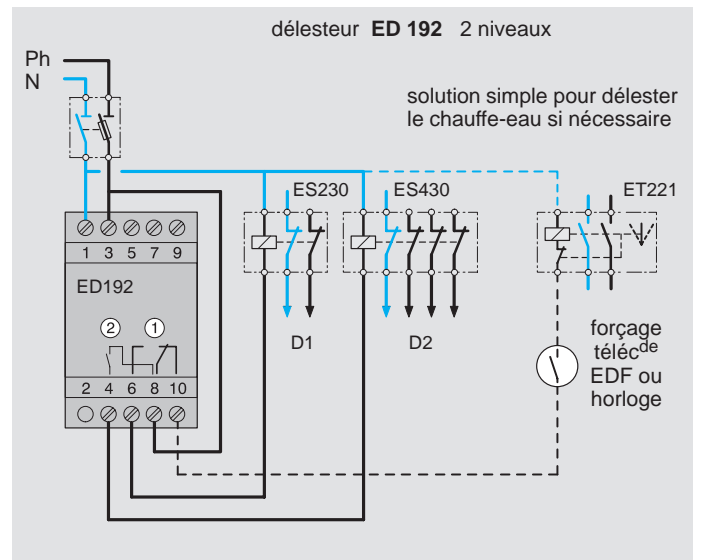
- température de fonctionnement : de 0 à +40 °C

Délestage monophasé



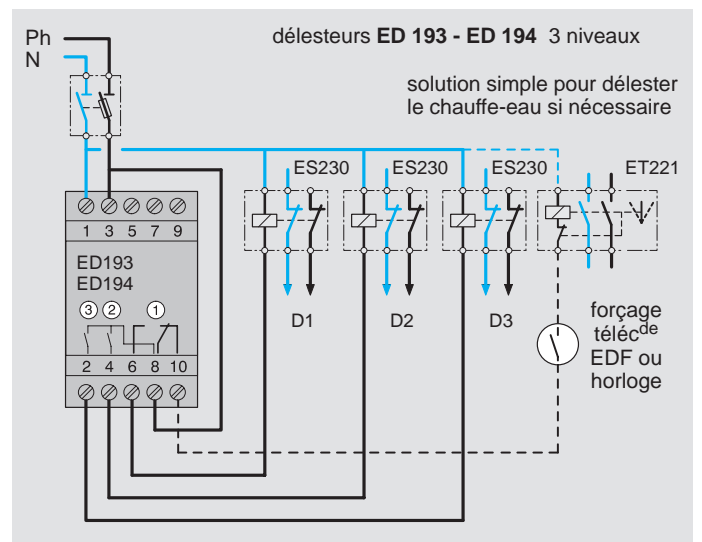
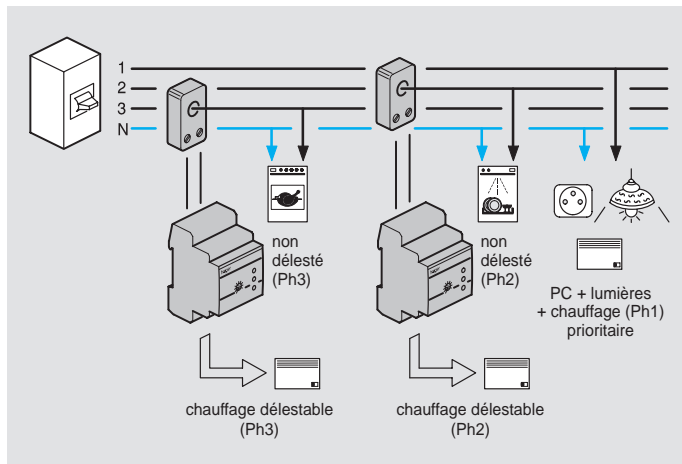
Schémas d'application

pour 1 à 3 niveaux de délestage : D1 - D2 - D3



Circuit triphasé

principe : délestage /2 phases avec 2 délesteurs monophasés



Garantie

F

24 mois contre tous vices de matières ou de fabrication, à partir de leur date de production. En cas de défectuosité, le produit doit être remis au grossiste habituel. La garantie ne joue que si la procédure de retour via l'installateur et le grossiste est respectée et si après expertise notre service contrôle qualité ne détecte pas un défaut dû à une mise en œuvre et/ou une utilisation non conforme aux règles de l'art. Les remarques éventuelles expliquant la défectuosité devront accompagner le produit.