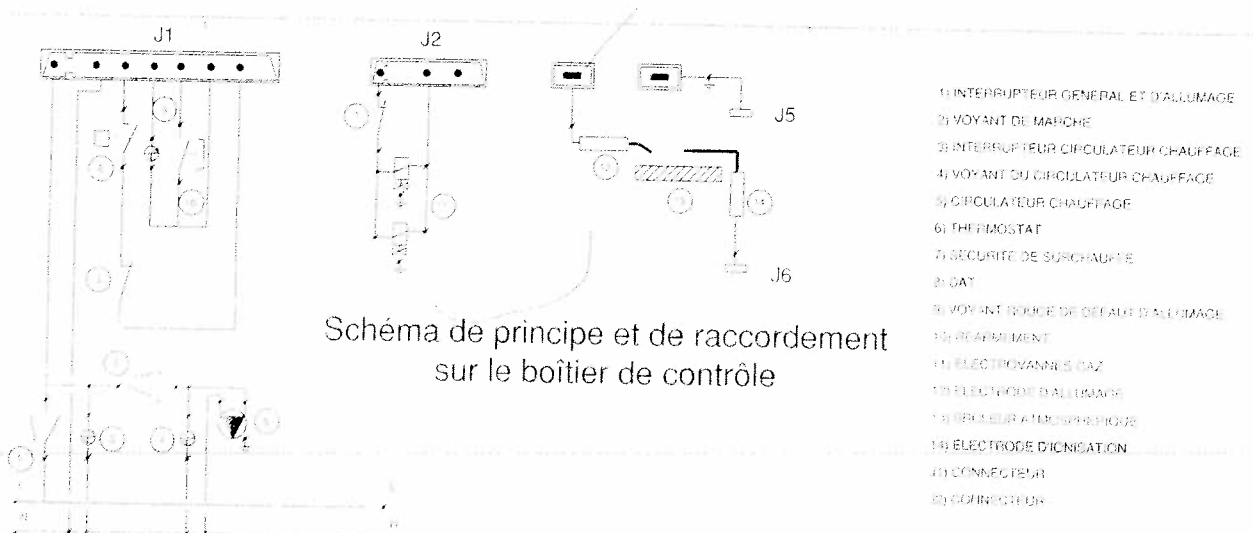
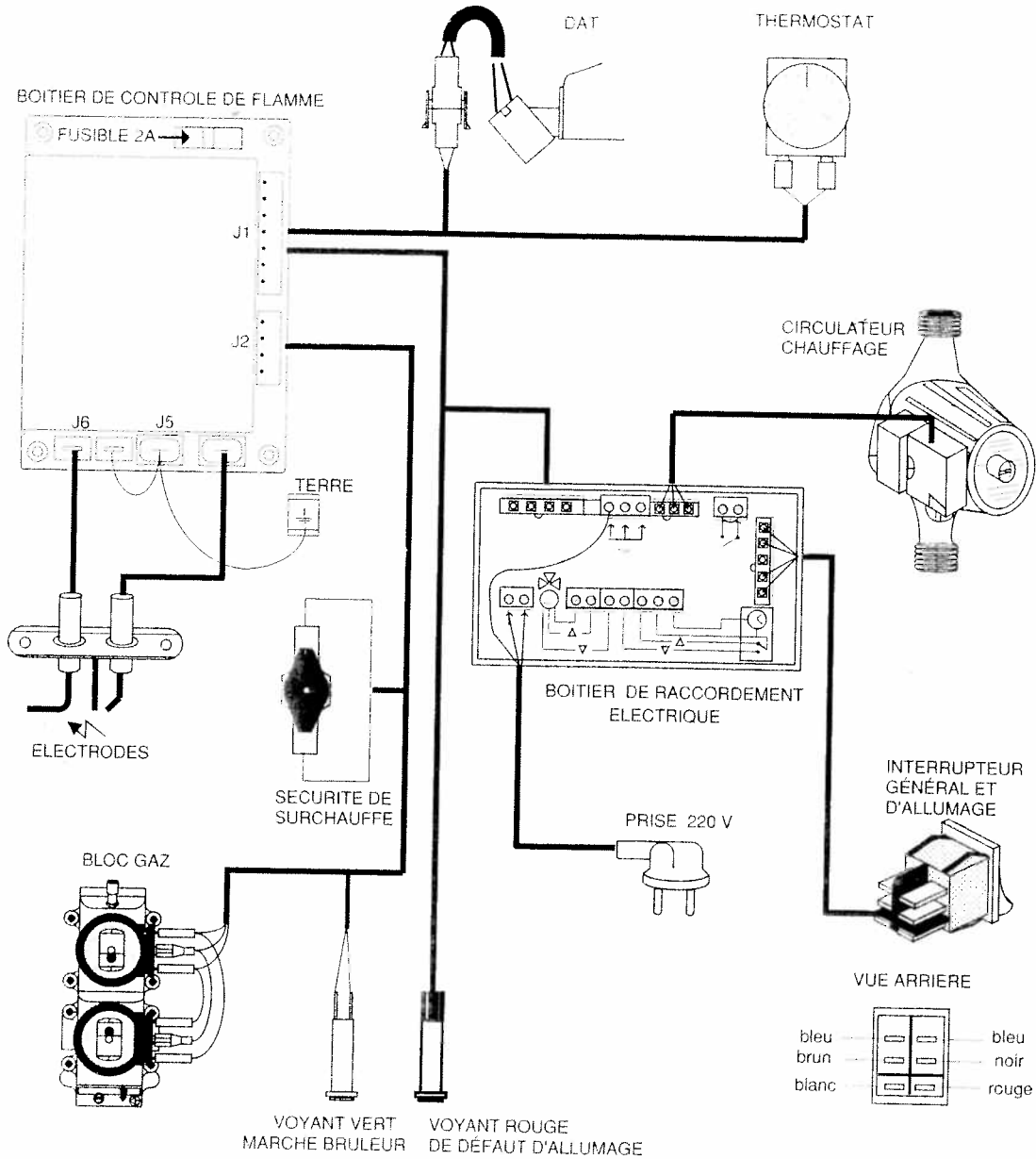


SCHEMAS ELECTRIQUES

Les raccordements d'accessoires (Thermostat, Moteur de vanne, etc...) seront effectués sur les borniers à vis du boîtier de raccordement électrique après avoir ôté le couvercle transparent en desserrant la vis centrale.

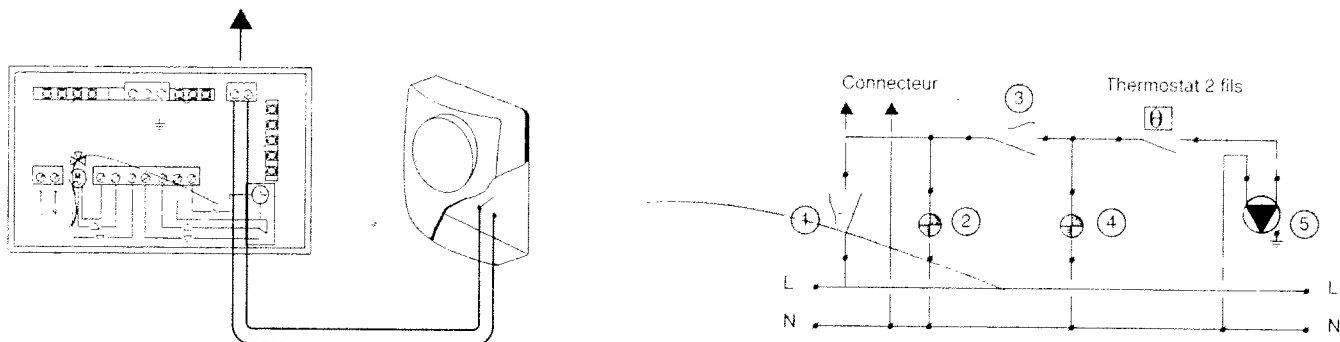
Le raccordement d'une Régulation Intégrale FRISQUET (RIF 2000) doit être effectué selon les schémas et instructions fournis avec ce matériel.

1 - Schéma de câblage général



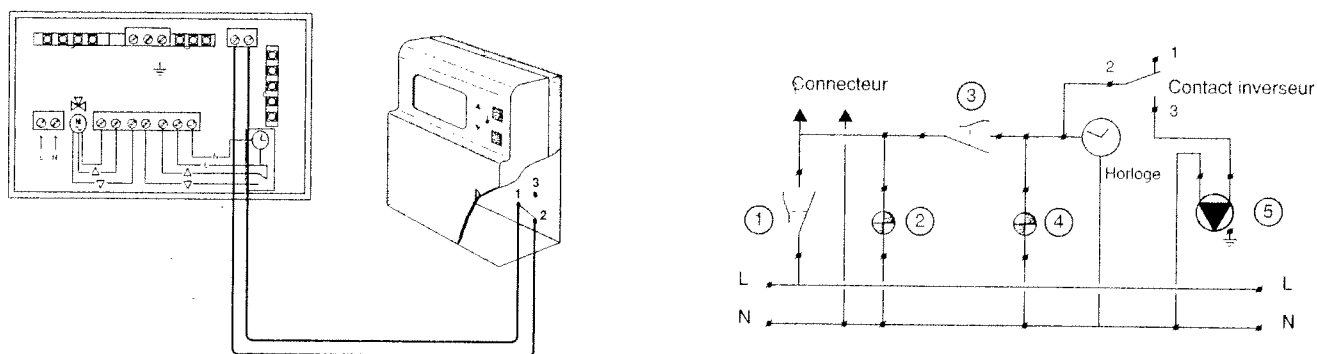
ATTENTION : TOUS LES SCHEMAS ELECTRIQUES CI-DESSOUS SONT PREVUS POUR DES THERMOSTATS D'AMBIANCE 230 V.

2 - Thermostat 2 fils (commande du circulateur) -

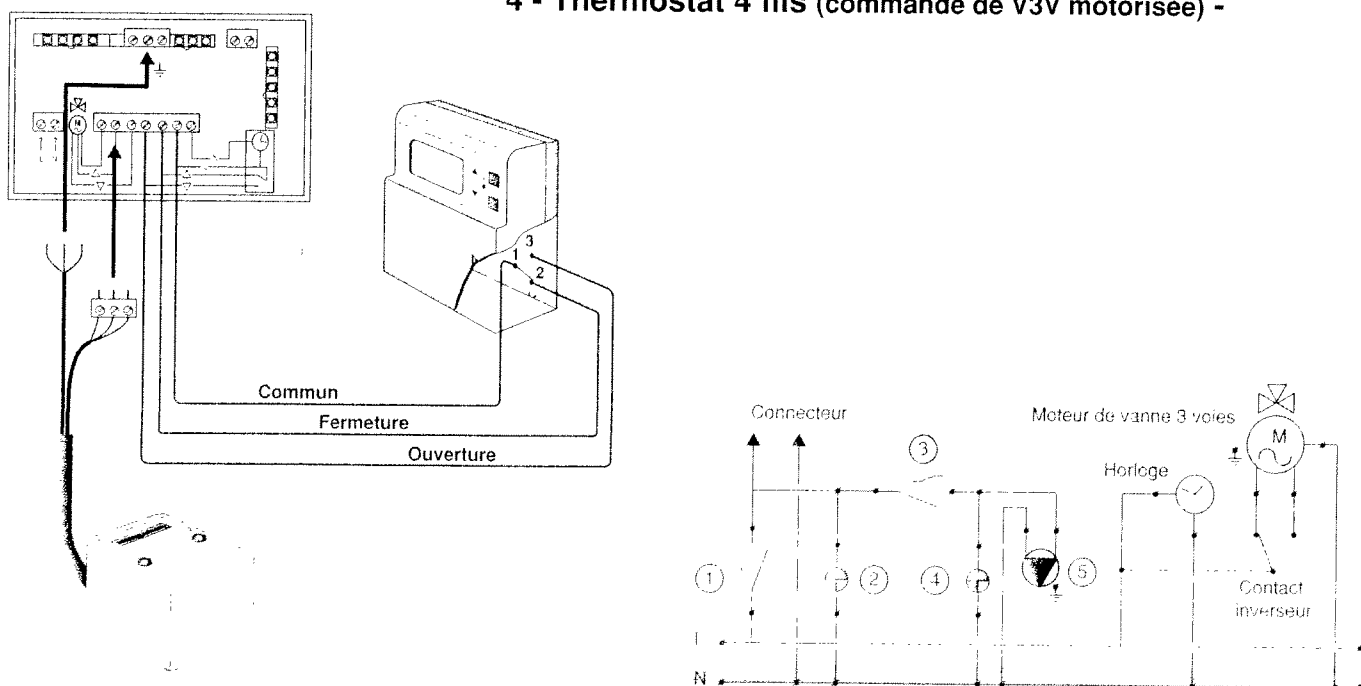


Pour un plancher chauffant, il est possible de raccorder le thermostat de sécurité du plancher en lieu et place du shunt prévu sur le boîtier de raccordement électrique pour le thermostat d'ambiance 2 fils (TH).

3 - Thermostat 3 fils (commande du circulateur) -

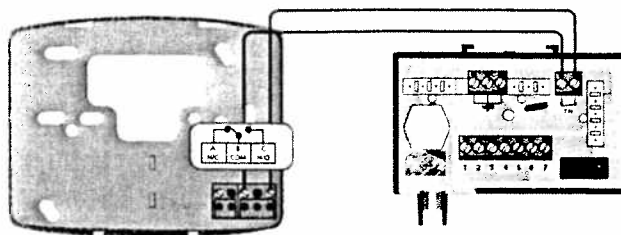


4 - Thermostat 4 fils (commande de V3V motorisée) -



Ordre électrique

Commande de circulateur : raccordement 2 fils

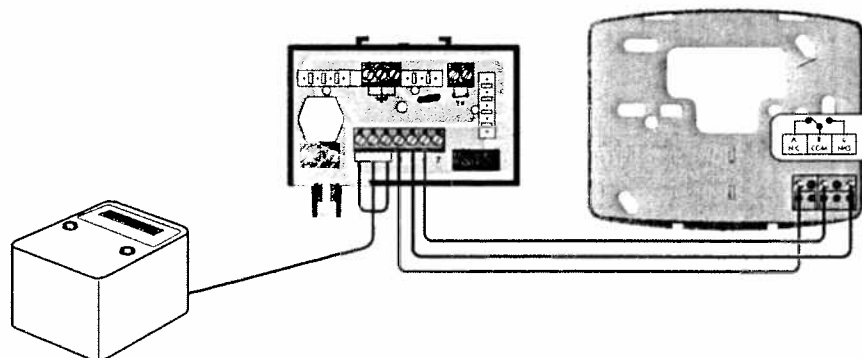


Demeuré Cde TAs 2

Fils

jaune Bleu Rouge
+ blanc

Commande de vanne motorisée



Mise sous tension du thermostat

- Basculer vers le bas le couvercle en façade inférieure du thermostat (Fig. 6).

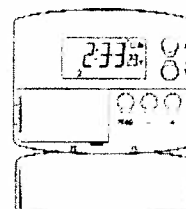


Fig. 6

- A l'aide d'un tournevis fin et plat, ouvrir la trappe de protection du logement des piles électriques (Fig. 7).

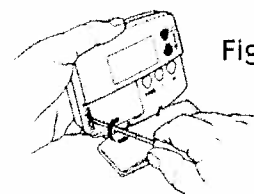


Fig. 7

- Retirer la languette de protection (Fig. 8) et remettre la trappe de protection (Fig. 9).

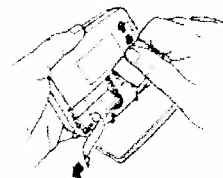


Fig. 8

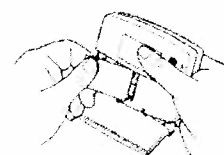


Fig. 9

Assemblage du thermostat

- Engager la partie supérieure du thermostat dans son embase à l'aide des 2 encoches prévues à cet effet (Fig. 10).

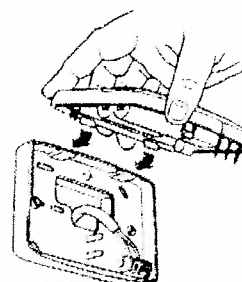


Fig. 10

- Repousser la partie inférieure du thermostat pour le blocage (Fig. 11).

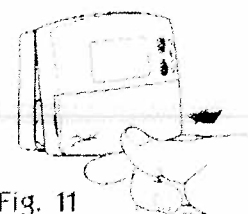


Fig. 11