

Désignation produit : garde-corps nez-de-dalle Ø 50 application privée et publique

Référence produit : 00 01 10



Finition : broyée ou microbillée

- **Nombreux réglages possibles** : horizontal, vertical, profondeur.
- Plusieurs dimensions **validées par le CEBTP pour une installation en ERP** (établissement recevant du public).
- Système **design** qui laisse toute la place à la transparence du verre.
- Installation facile.
- Disponible en inox **304 et 316, en stock.**
- *Informations complémentaires pages 5.14 et 5.15 du catalogue technique DECOR.*



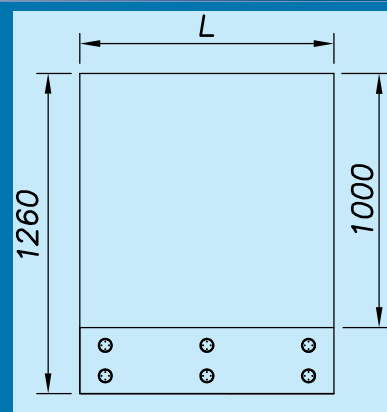
Informations techniques pour une application privée

LxH	Epaisseur	Points	Entraxe
L = 1000 à 1500 H = 1000 à 1400	12 à 25.5	6 ou 8	400 maxi

Informations techniques pour une application publique ERP

* Rapport d'essai officiel disponible lors de la commande.

LxH	Epaisseur	Points	Entraxe	Essais effectués
1000 x 1260	15.15/4	6	400	Stat. norm. : 100 daN/m Stat. sécu. : 300 daN/m Dyn. : 900 J / 700 J
1200 x 1260	15.15/4	8	333	Stat. norm. : 100 daN/m Stat. sécu. : 300 daN/m Dyn. : 900 J / 700 J
1400 x 1260	15.15/4	8	400	Stat. norm. : 100 daN/m Stat. sécu. : 300 daN/m Dyn. : 900 J / 700 J

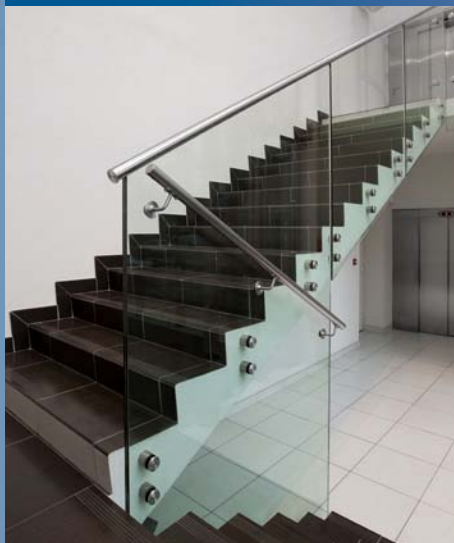


Tarifs 2011

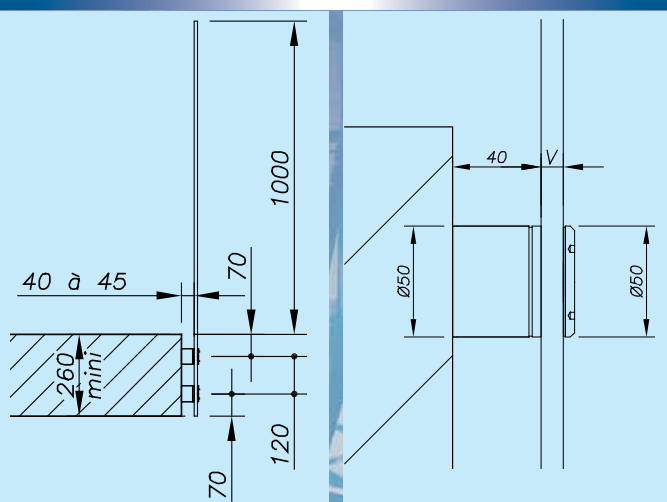
Référence produit	Type d'inox	Epaisseur de verre
000 110	Inox 304	12 à 25.52 mm
000 110 A4	Inox 316	12 à 25.52 mm
000 110-31	Inox 304	25.52 à 31.52 mm
000 110-31-A4	Inox 316	25.52 à 31.52 mm

Désignation produit : garde-corps nez-de-dalle Ø 50 application privée et publique

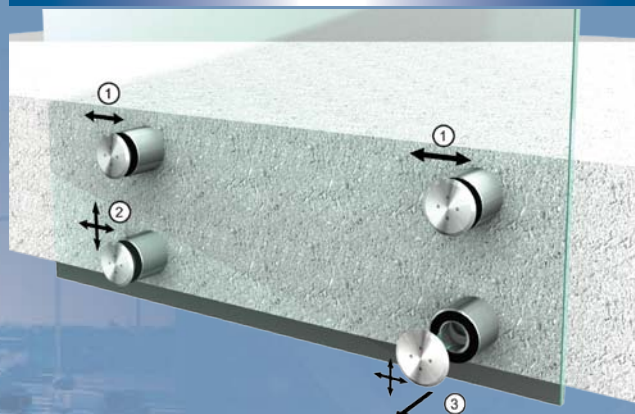
Référence produit : 00 01 10



Encombrement

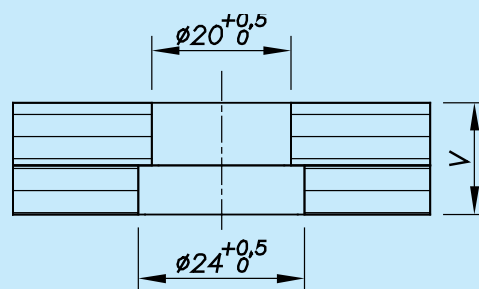
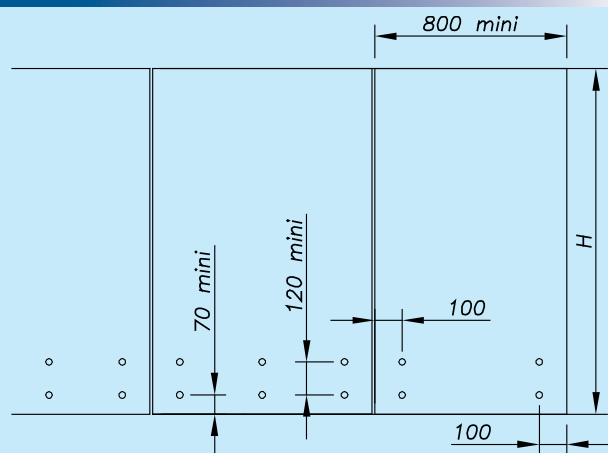


Réglages



- Réglage (1) : ajustement horizontal ± 5 mm
- Réglage (2) : ajustement vertical ± 5 mm
- Réglage (3) : ajustement profondeur 0 / + 5 mm

Perçage du verre



Le plus petit trou côté point mural