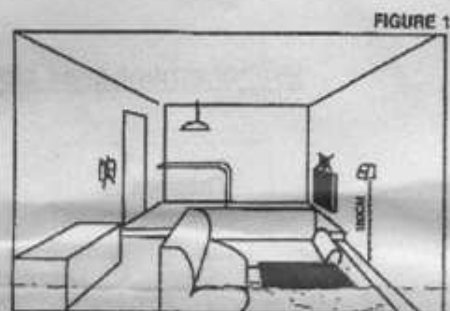


# THERMOSTAT ELECTRONIQUE VOM509006



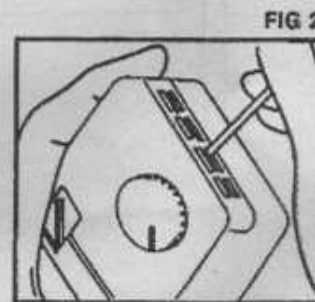
## INSTALLATION

1. Trouver un emplacement dans la maison avec une température constante : éloigné de la porte d'entrée, d'une source de chaleur ou d'une bouche de climatisation (fig. 1). Il peut être fixé à la place de votre ancien thermostat.

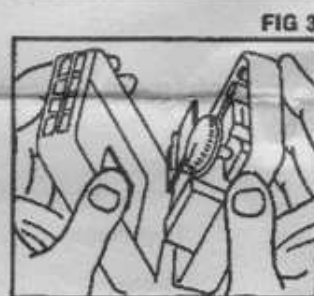


**ATTENTION !!!** Vous devez couper votre alimentation électrique avant l'installation de votre thermostat.

2. Ouvrir le boîtier à l'aide d'un tournevis en appuyant sur l'accroche du haut du boîtier (fig. 2). Ouvrir le couvercle et la base avec les deux mains (fig. 3).
3. Positionner la base du boîtier en laissant pénétrer à l'intérieur la longueur de câble nécessaire au branchement, fixer la base du boîtier au mur à l'aide des vis.

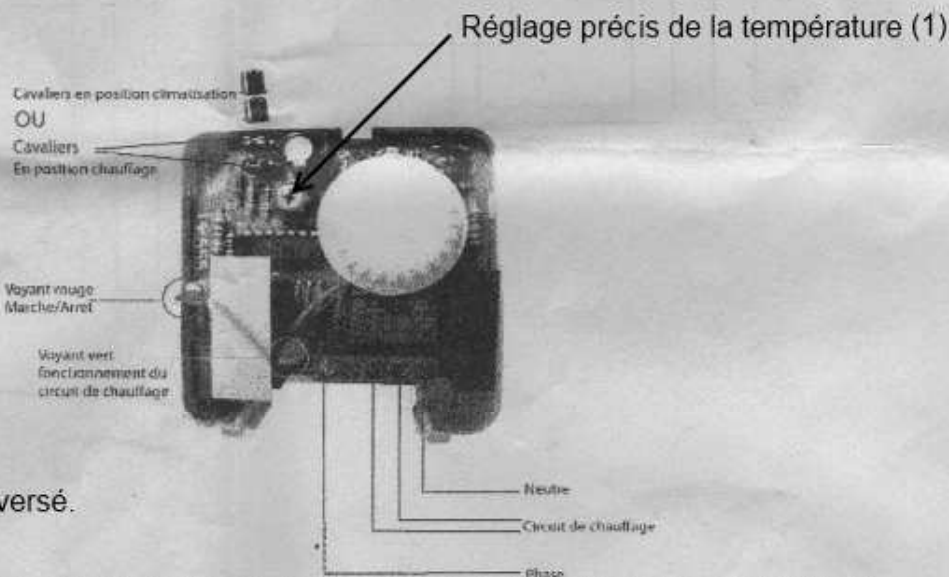


4. Procéder au raccordement électrique et au réglage des cavaliers en respectant les indications de la (fig. 4) ou Schémas fournis en annexe.  
Le réglage des cavaliers permet de définir l'usage du thermostat : chauffage ou climatisation.



5. Re-positionner le couvercle sur la base du boîtier et assurez-vous que les crochets de la base soient bien fixés au couvercle.
6. Avant de rebrancher votre alimentation électrique, vérifiez que l'interrupteur du thermostat soit en position OFF. (position vers le bas)

FIG. 4



Attention !!! aux cavaliers :

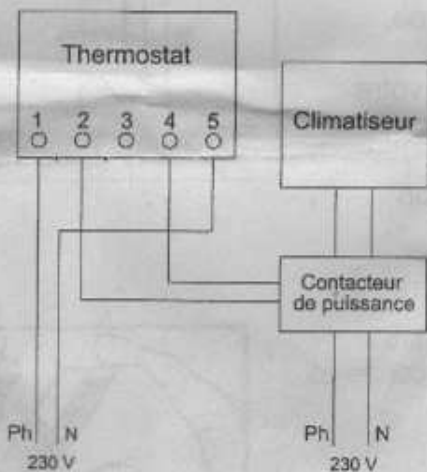
H = Heater = Chauffage  
C = Cooler = Climatisation

Dans la doc et sur le schéma du boîtier, il y a une erreur, c'est inversé.

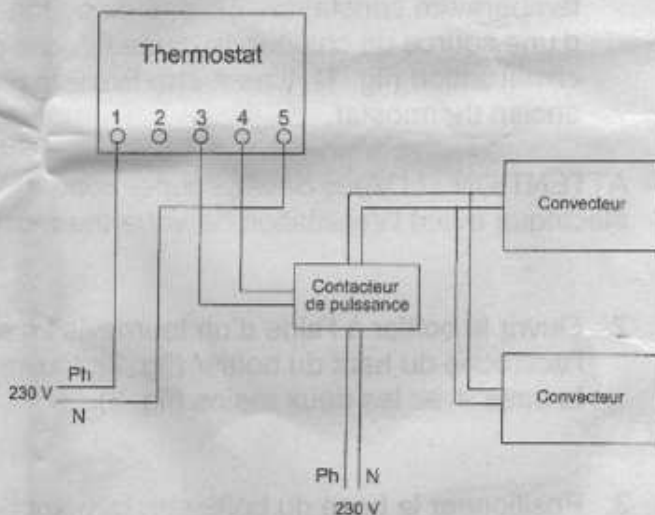
(1) Logiquement, le thermostat est correctement réglé mais il se peut que non (genre il faut mettre à 25° pour obtenir 20°). Dans ce cas, prenez un thermomètre d'ambiance et regarder à combien le thermostat s'arrête (Exemple 18° affiché et 23 sur le thermostat). Positionnez le thermostat sur 20° et tournez le potentiomètre (voir flèche) avec un tournevis jusqu'à ce que le thermostat déclenche le chauffage (dans le sens inverse des aiguilles d'une montre dans mon cas). Une fois la température d'ambiance à 20°, tournez le potentiomètre tout doucement pour que le thermostat s'arrête. La température d'ambiance correspondra alors au thermostat.

# SCHEMAS DE BRANCHEMENT

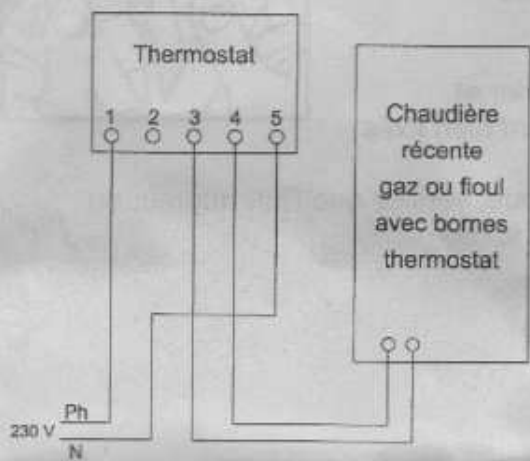
## Branchement avec climatisation



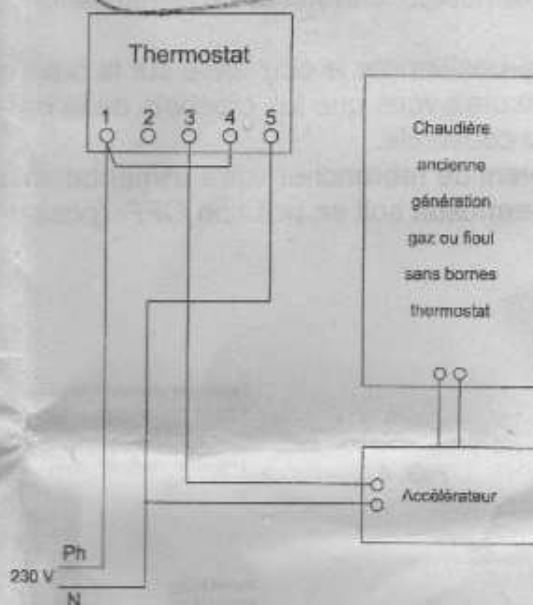
## Branchement avec chauffage électrique



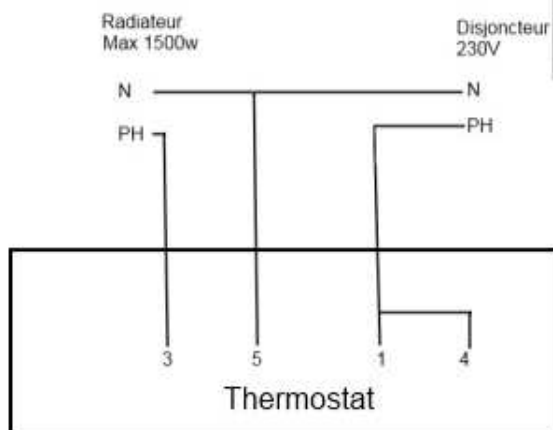
## Branchement avec chaudière récente



## Branchement avec chaudière ancienne génération



## Branchement sur radiateur direct -1500w



Pour mieux comprendre :

- 1-5 : C'est l'alimentation du thermostat lui-même
- 3-4 : C'est l'interrupteur de chauffage du thermostat

## UTILISATION

- Après avoir connecter votre alimentation électrique, la LED rouge indique (ON) que le thermostat est allumé.
- Sélectionner votre température souhaitée en tournant le bouton rond gradué de 5 à 30°C.
- Allumer votre thermostat (pour être sur ON : le bouton doit être en position haute), la LED rouge est allumée.
- Le système se met en marche (LED verte) automatiquement lorsque la température est descendue au-dessous de 0,5°C de la température sélectionnée, la LED s'éteint au-dessus de 0,5°C de la température sélectionnée pour le chauffage.  
Pour la climatisation, la LED s'allume au-dessus de 0,5°C de la température sélectionnée et s'éteint au-dessous de la température sélectionnée.

## CAPTEUR DE TEMPERATURE

Le thermostat est muni d'un capteur de température extrêmement sensible situé en bas à gauche du thermostat. Il est recommandé de ne pas toucher le capteur ce qui peut induire une détection incorrecte.

Si vous avez touché accidentellement le capteur, il faut un certain temps pour que la température revienne à la normale.

## CARACTERISTIQUES

Alimentation : entrée : 220-250V AC - 50-60Hz  
sortie : 5A max. - 250 V AC NC/NO

Plage de température : 5-30°C

Affichage de la température ambiante : +/- 1°C

Différentiel statique : 0,5 °K

Vitesse de variation de température > 1k/15mn

Régulation à bande proportionnelle > 1k/15mn

Classe d'isolation : II - 100 000 cycles

EEC 82/499

Poids : 82g

Dimensions : 75x75x31mm

Matière boîtier : ABS



Importé par DISMO FRANCE - Saint-Ouen L'aumône (95)