

DETECTEUR INFRAROUGE PASSIF

RX-40QZ(F)



■ DESCRIPTION

- Lentille Multifocus brevetée.
- Nombreuses zones efficacement réparties.
- Optique scellée contre les insectes.
- Compensation en température.

■ INSTALLATION FACILE

- Guide câblé
- Pré-découpes pour câblage
- Bornier Libre
- Grand espace de câblage

■ FONCTIONS

- Compteur d'impulsions réglable(2 ou 4).
- Inhibition de la LED par switch.
- Contact d'Autoprotection.

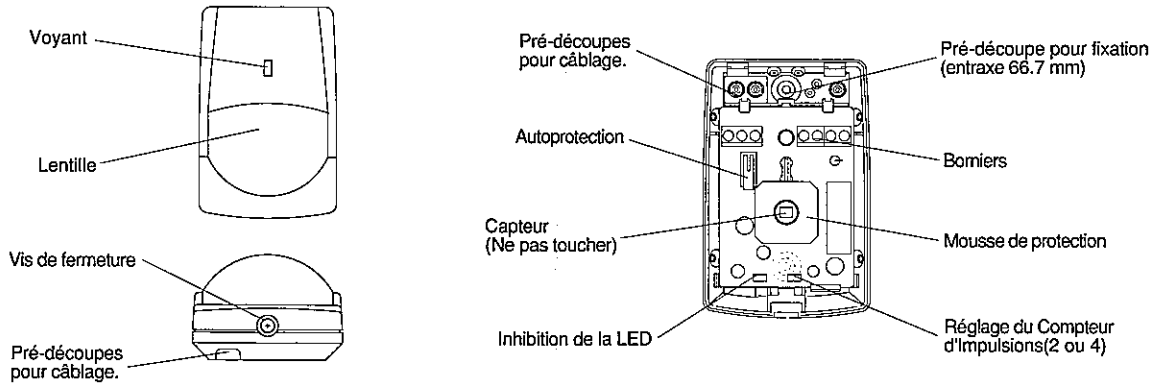
■ OPTION

- Lentille Rideau Longue Portée FL-60N (18 mètres).

1. PRECAUTIONS D'INSTALLATION



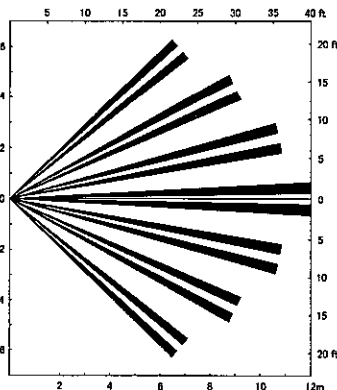
2. DESCRIPTION



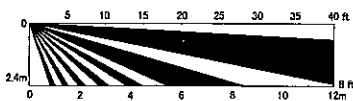
3. ZONE DE DETECTION

GRAND ANGLE(RX-40 1347)

■ VUE DE DESSUS



■ VUE DE COTE

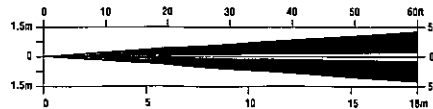


LONGUE PORTEE(LENTILLE OPTIONNELLE:FL-60N)

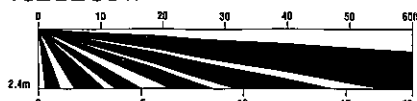
— IMPORTANT —

En Longue Portée, sélectionner toujours le compteur d'impulsions sur 2.

■ VUE DE DESSUS

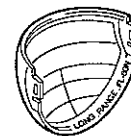


■ VUE DE COTE



■ LONGUE PORTEE

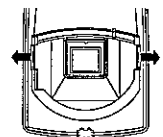
Utiliser une lentille optionnelle FL-60N pour passer en longue portée.



La mention «LONG RANGE» est gravée sur la lentille.

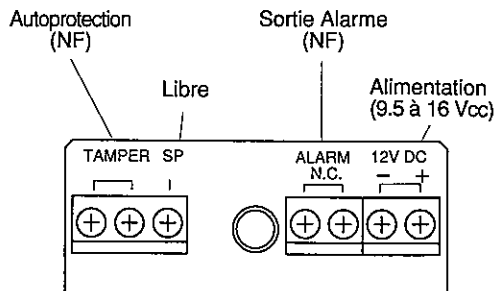
■ CHANGEMENT DE LENTILLE

Dépose:
Exercer une pression vers l'extérieur sur chaque crochet de la lentille et appuyer vers l'avant.
Mise en place:
Positionner la lentille dans son emplacement et presser sur l'avant



Intérieur de la face avant

4. CABLAGE



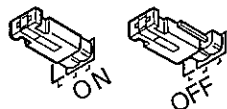
Les câbles d'alimentation ne doivent pas excéder les longueurs suivantes:

SECTION	12Vcc	14Vcc
AWG 22 (0.33mm ²)	520m	1130m
AWG 20 (0.52mm ²)	820m	1780m
AWG 18 (0.83mm ²)	1310m	2850m

Lorsque deux ou plusieurs appareils sont utilisés sur un seul câble, la distance maxi de câblage est obtenue en divisant les longueurs fournies ci-dessus par le nombre d'appareils.

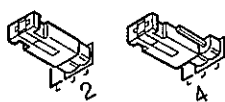
5. INHIBITION DE LA LED

Inhiber ou valider le fonctionnement de la LED à l'aide du cavalier ON/OFF.



6. COMPTAGE

Régler le comptage à l'aide du cavalier(2 ou 4).



7. PRE-PERCAGE POUR CABLAGE

Appuyer fermement avec un tourne-vis pour ouvrir. Agrandir ensuite selon le diamètre du câble.



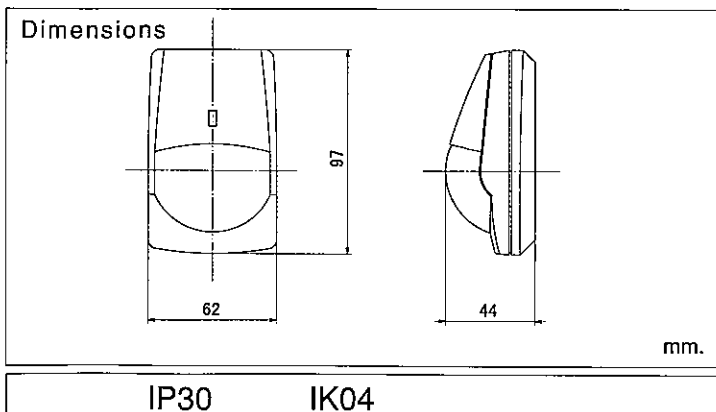
8. MAINTENANCE

PROBLEME	CAUSE PROBABLE	REMEDE
La LED ne s'allume pas.	Tension d'alimentation incorrecte. (coupure, tension de basse) Mauvaise zone de détection. Alimentation inversée. La LED est inhibée.	Alimentation correcte de 9.5 à 16 Vcc. Voir § 3. Vérifier la polarité. Voir § 5, la position du cavalier.
La LED s'allume sans cause apparente.	Objet instable dans le champs du détecteur (rideau, panneau...) Brusque changement de température.	Retirer l'objet ou déplacer le détecteur. Retirer les sources de chaleur.
La LED s'allume mais l'alarme n'est pas transmise.	Contacts du relais collés ou endommagés par une surcharge. Mauvais câblage.	Vérifier la charge sur la sortie. Remplacer le détecteur. Reprendre le câblage.

9. CARACTERISTIQUES

MODELE	RX-40QZ(F)
Type de détection	Infrarouge passifs.
Portée	(RX-40 1347)Grand angle:12m X 12m, 85°
Nombre de zones	78 en grand angle
Hauteur de montage	1.5 ~ 2.4m
Sensibilité	2°C à 0.6m/sec
Vitesse détectable	0.3 à 3m/sec
LED	Indicateur d'alarme
Durée d'alarme.	> 2 sec
Sortie d'alarme.	N.F., 28 Vcc 0.2A max. Résistance < 5 ohms
Sortie d'autoprotection	N.F., ouvert quand le couvercle est ouvert. 28VDC 0.1A max. Résistance < 1 ohms
Comptage d'impulsion	2 ou 4 en 20 sec.
Préchauffage	~ 30 sec
Alimentation	9.5 à 16 Vcc, Taux d'ondulation admissible : 250mV crête à crête
Consommation	Hors alarme 11mA(max.) En alarme 11mA(max.)
Poids	70 grammes
Température de fonctionnement	-20°C à +50°C.
Humidité	95% max.
Interférence RF	Pas d'alarme pour 20V/m.

FL-60N(lentille optionnelle pour longue portée)	
Portée	18m X 1.8m longue portée.
Nombre de zones	20



Optex peut être amené à modifier sans préavis les caractéristiques de ces produits pour en améliorer les performances.

NOTE

Cet ensemble est conçu pour détecter l'intrusion et commander une centrale d'alarme. Le détecteur étant un élément d'un système d'alarme complet, le constructeur ne peut être tenu pour responsable en cas de vol ou d'effraction. Ce produit est conforme à la directive 89/336 de la CEE.