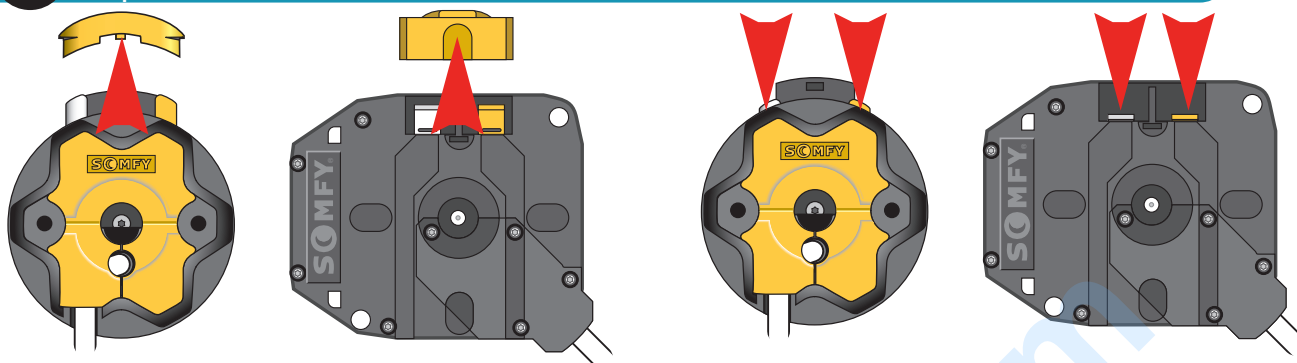


REGLAGE DES MOTEURS LT - LT CSI

1 Préparation



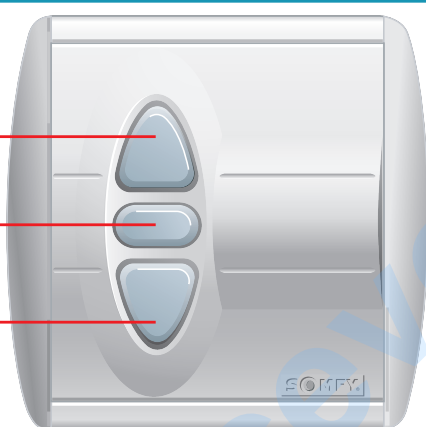
Mise à zéro des fins de course

2 Cablage

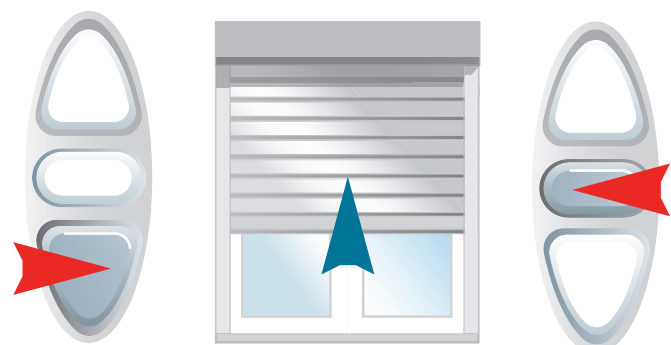
Montée

Stop

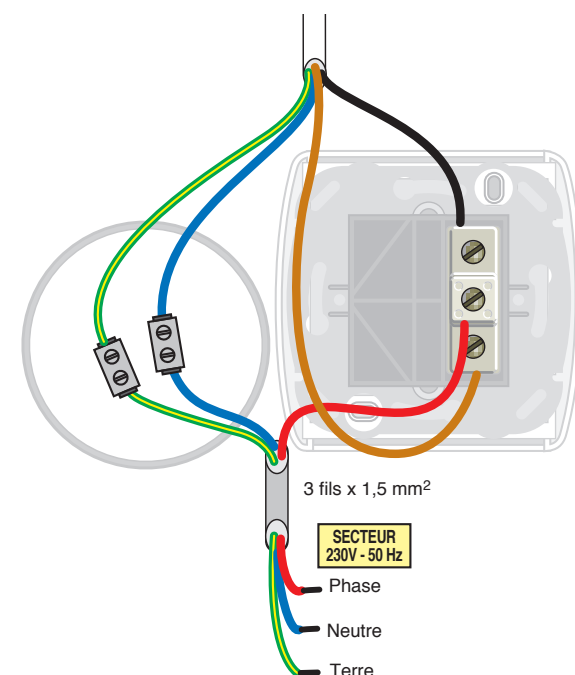
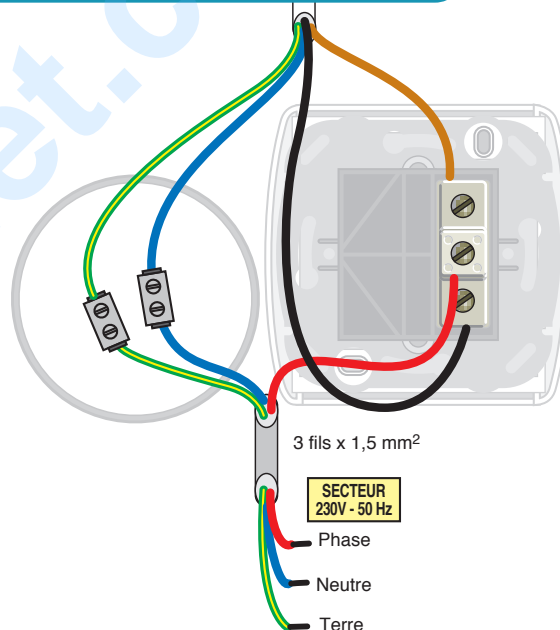
Descente



OK

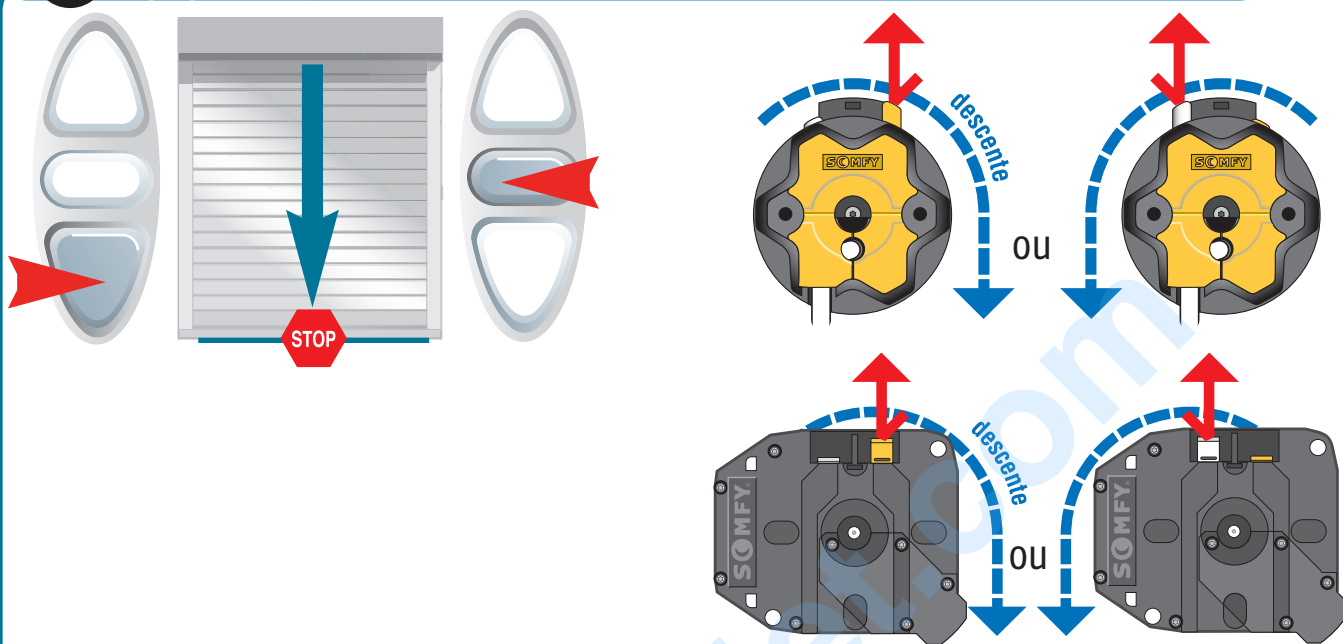


Si la touche descente fait monter le volet,
inverser les câbles noir et marron

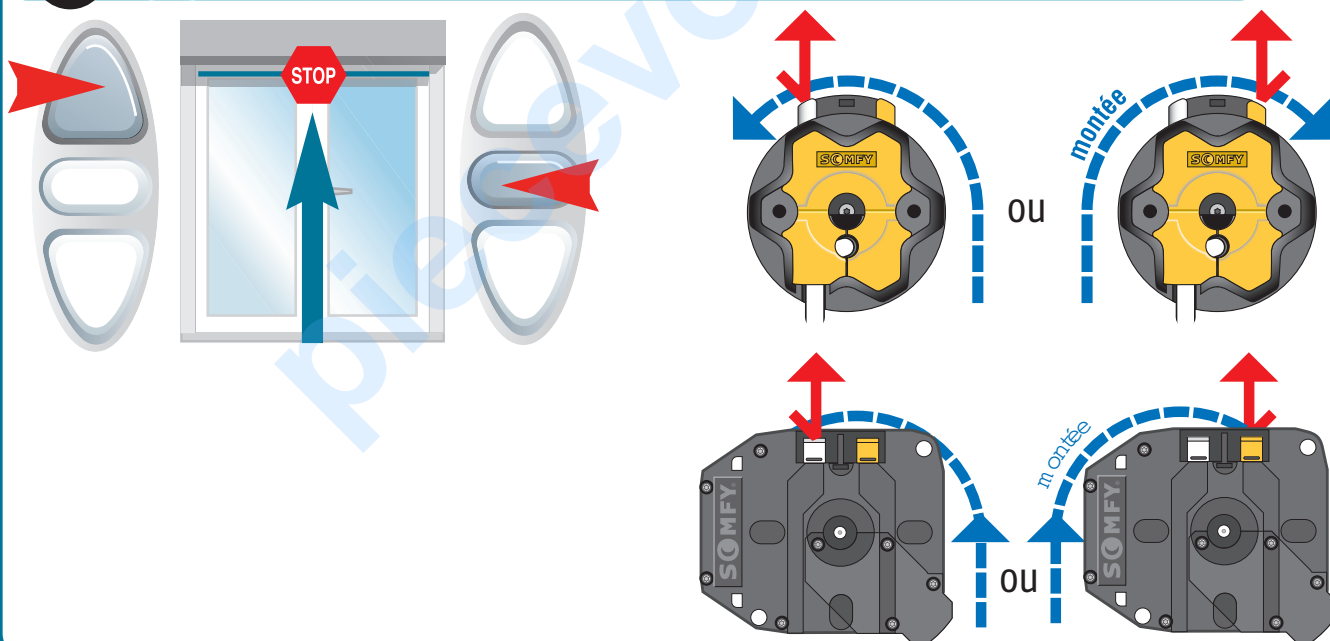


REGLAGE DES MOTEURS LT - LT CSI

3 Réglage de la position d'arrêt basse



4 Réglage de la position d'arrêt haute



5 Test

