

POP

PP7124

PP7224

CE

Swing gate opener



EN - Instructions and warnings for installation and use

IT - Istruzioni ed avvertenze per l'installazione e l'uso

FR - Instructions et avertissements pour l'installation et l'utilisation

ES - Instrucciones y advertencias para la instalación y el uso

DE - Installierungs-und Gebrauchsanleitungen und Hinweise

PL - Instrukcje i ostrzeżenia do instalacji i użytkowania

NL - Aanwijzingen en aanbevelingen voor installatie en gebruik

Nice

Sommaire

1 - RECOMMANDATIONS ET PRÉCAUTIONS GÉNÉRALES	1
1.1 - Consignes de sécurité	1
1.2 - Recommandations pour l'installation	1
1.3 - Recommandations pour l'utilisation	1
2 - DESCRIPTION DU PRODUIT ET TYPE D'UTILISATION	1
3 - INSTALLATION	2
3.1 - Contrôles avant l'installation	2
3.2 - Limites d'application	2
3.3 - Travaux de préparation à l'installation	2
3.4 - Installation de l'opérateur mod. PP7124 - PP7224	2
3.5 - Réglage des fins de course mécaniques	3
3.6 - Bloquer et débrayer manuellement l'opérateur	3
4 - CONNEXIONS ÉLECTRIQUES	3
4.1 - Connexion de l'opérateur avec logique de commande mod. PP7124	3
4.2 - Connexion de l'opérateur sans logique de commande mod. PP7224	3
4.3 - Connexion d'autres dispositifs	4
4.4 - Adressage des dispositifs connectés	4
4.5 - Première mise en service et vérification des connexions	4
4.6 - Reconnaissance des dispositifs connectés	4
4.7 - Reconnaissance des positions des butées mécaniques	4
4.8 - Vérification du mouvement des vantaux du portail	5
5 - ESSAI ET MISE EN SERVICE	5
5.1 - Essai	5
5.2 - Mise en service	5
6 - PROGRAMMATION DE LA LOGIQUE DE COMMANDE	6
6.1 - Programmation du premier niveau (ON-OFF)	6
6.2 - Programmation deuxième niveau (paramètres réglables)	6
6.3 - Fonctions spéciales	8
6.4 - Effacement de la mémoire	8
7 - QUE FAIRE SI... (guide pour la résolution des problèmes)	9
8 - APPROFONDISSEMENTS	10
8.1 - Connexion d'un récepteur radio	10
8.2 - Connexion et installation de la batterie tampon mod. PS124	10
8.3 - Connexion du programmeur Oview	10
8.4 - Connexion du système à énergie solaire Solemyo	11
8.5 - Connexion du système de débrayage extérieur Kio	11
9 - MAINTENANCE DU PRODUIT	11
MISE AU REBUT DU PRODUIT	11
CARACTÉRISTIQUES TECHNIQUES DU PRODUIT	12
Durabilité du produit	13
DÉCLARATION CE DE CONFORMITÉ	14
APPENDICE	I
Instructions et recommandations destinées à l'utilisateur	III
Images	IX

1 RECOMMANDATIONS ET PRÉCAUTIONS GÉNÉRALES

1.1 - Recommandations pour la sécurité

- **ATTENTION !** – Le présent manuel contient d'importantes instructions et recommandations en matière de sécurité. Une mauvaise installation peut causer de graves blessures. Avant de commencer le travail, lire attentivement toutes les parties du manuel. En cas de doutes, interrompre l'installation et demander des précisions au service après-vente Nice.
- **ATTENTION !** – Instructions importantes : conserver ce manuel pour toute intervention de maintenance et de mise en rebut du produit.
- **ATTENTION !** – Conformément à la plus récente législation européenne, la réalisation d'un vantail ou d'un portail automatique doit respecter les normes prévues par la Directive 2006/42/CE (ex 98/37/CE) (Directive Machines) et en particulier, les normes EN 12445; EN 12453; EN 12635 et EN 13241-1 qui permettent de déclarer la conformité de l'automatisation. Pour cette raison, toutes les opérations d'installation, de branchement, d'essai et de maintenance du produit doivent être confiées exclusivement à un technicien qualifié et compétent !

1.2 - Recommandations pour l'installation

- Avant de commencer l'installation, contrôler si le présent produit est adapté au type d'utilisation souhaitée (voir les "Limites d'emploi" paragraphe 3.2 et les "Caractéristiques techniques du produit"). En cas contraire, NE PAS procéder à l'installation.
- Le contenu du présent manuel se réfère à une installation type, comme celle décrite fig. 3.
- Toutes les opérations d'installation et de maintenance doivent être effectuées avec l'automatisation débranchée. Si le dispositif de déconnexion de l'alimentation n'est pas visible du lieu où est positionné l'automatisme, avant de commencer le travail accrocher sur le dispositif de déconnexion un panneau avec écrit "ATTENTION ! MAINTENANCE EN COURS".
- La centrale doit être branchée à une ligne d'alimentation électrique équipée de mise à la terre de sécurité.
- Durant l'installation manipuler avec soin le produit afin d'éviter tout écrasement, choc, chute ou contact avec des liquides de toute nature. Ne pas mettre le produit près de sources de chaleur, ni l'exposer à des flammes libres. Toutes ces actions peuvent l'endommager et créer des dysfonctionnements ou des situations de danger. Au cas où, interrompre immédiatement l'installation et s'adresser au service après-vente Nice.
- Aucune modification du produit ne peut être effectuée. Opérations non admises car celles-ci entraîneraient des dysfonctionnements. Le fabricant décline toute responsabilité pour dommages dérivant de modifications arbitraires du produit.
- Si le portail à automatiser est équipé d'un vantail pour piétons, préparer l'installation avec un système de contrôle qui désactive le fonctionnement du moteur lorsque le vantail pour piétons est ouvert.
- Le matériau de l'emballage du produit doit être éliminé conformément aux normes locales.

1.3 - Recommandations pour l'utilisation

- Le produit n'est pas destiné à être utilisé par des personnes (enfants compris) dont les capacités physiques, sensorielles ou mentales sont réduites ou manquant d'expérience ou de connaissance, à moins que celles-ci n'aient pu bénéficier, à travers l'intermédiation d'une personne responsable de leur sécurité, d'une surveillance ou d'instructions concernant l'utilisation du produit.
- Les enfants se trouvant à proximité de l'automatisation doivent être surveillés ; contrôler qu'ils ne jouent pas avec cette dernière.
- Ne pas laisser les enfants jouer avec les dispositifs de commande fixes. Garder les dispositifs de commande portables (à distance) hors de la portée des enfants.

2 DESCRIPTION DU PRODUIT ET UTILISATION PRÉVUE

Les dispositifs qui composent le présent produit sont destinés à être utilisés pour l'automatisation de portails ou de portes battantes pour usage résidentiel et industriel. **ATTENTION !** – Toute autre utilisation que celle décrite et dans des conditions ambiantes différentes de celles indiquées dans ce guide doit être considérée comme impropre et interdite !

La partie principale de l'automatisation est composée d'un ou de deux opérateurs électromécaniques (suivant le nombre de vantaux à automatiser) munis chacun d'un moteur en courant continu et d'un réducteur avec engrenage à dents droites. L'un des opérateurs (mod. PP7124) est équipé d'une logique de commande qui en gère le fonctionnement. La logique de commande est formée d'une carte avec un récepteur radio, pour la réception des commandes envoyées par l'émetteur. Elle est prévue pour être connectée à différents dispositifs appartenant au système Opera, au système Bluebus et au système d'alimentation par l'énergie solaire Solemyo, voir chapitre 8 - Approfondissements. Elle peut loger une batterie tampon (mod. PS124, accessoire en option) qui en cas de panne de l'énergie électrique (black-out électrique) garantit à l'automatisme l'exécution de quelques manœuvres dans les heures qui suivent. En cas d'interruption de l'énergie électrique, il est possible de bouger les vantaux du portail en débloquant l'opérateur avec la clé fournie à cet effet, voir paragraphe 3.6. Parmi les autres accessoires disponibles, il y a les récepteurs de type embrochable « SM » (SMXI, OXI etc.) voir chapitre 8 - Approfondissements.

3 INSTALLATION

3.1 - Contrôles à effectuer avant l'installation

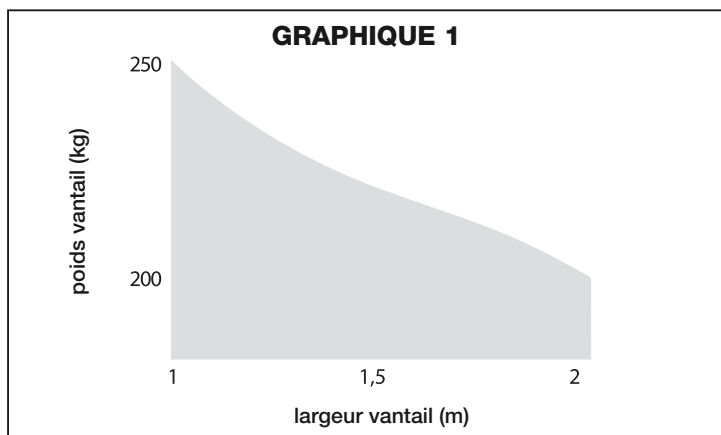
Avant de procéder à l'installation, il est nécessaire de vérifier l'intégrité des composants du produit, l'adaptabilité du modèle choisi et la conformité de l'environnement destiné à l'installation :

- Contrôler que tout le matériel à utiliser soit intact et adapté à l'utilisation prévue.
- Contrôler que sur l'installation soient présents les arrêts mécaniques au sol (non fournis), aussi bien en fermeture qu'en ouverture.
- Contrôler que la structure mécanique du portail soit adaptée pour l'automatisation et conforme aux normes en vigueur sur le territoire (éventuellement se référer aux données reportées sur l'étiquette du portail). Le présent produit ne peut automatiser un portail que ci celui-ci est efficace et sûr ; en outre, il ne peut pas résoudre les défauts causés par une installation erronée du portail ou par une mauvaise maintenance.
- Contrôler que les conditions de fonctionnement des dispositifs soient compatibles avec les limites d'emploi déclarées (voir paragraphe 3.2).
- Bouger manuellement les vantaux du portail dans les deux sens et s'assurer que le mouvement se produise avec un frottement constant sur chaque point de la course (il ne doit pas y avoir de moments demandant un effort excessif ou moindres).
- Amener manuellement les vantaux du portail dans une quelconque position ; puis les laisser à l'arrêt et s'assurer qu'ils ne bougent pas.
- Contrôler que la zone de fixation de l'opérateur soit compatible avec l'encombrement de ce dernier (fig. 1).
- S'assurer qu'il y ait l'espace suffisant pour la rotation complète du bras sur le lieu d'installation de l'opérateur (fig. 2).
- S'assurer qu'il y ait l'espace suffisant pour effectuer la manœuvre manuelle de déblocage de l'opérateur près de celui-ci.
- S'assurer que les surfaces choisies pour installer les différents dispositifs soient solides et puissent garantir une fixation stable.
- S'assurer que chaque dispositif à installer soit placé dans une position protégée et à l'abri de chocs accidentels.
- Contrôler que tous les câbles électriques à utiliser correspondent au type énuméré dans le Tableau 1.

3.2 - Limites d'application

Avant d'effectuer l'installation de l'opérateur, procéder aux vérifications suivantes :

- vérifier si le vantail à motoriser rentre dans les limites des valeurs figurant sur le Graphique 1 ;
- largeur maximum du vantail : **2 m** ;
- Poids maximum du vantail : **250 kg** ;
- vérifier les limites des valeurs figurant dans le tableau des « Caractéristiques techniques du produit » ;
- largeur minimum de l'espace destiné à l'installation de l'opérateur : **170 mm** ;
- La patte de fixation du bras doit se trouver dans une zone robuste du vantail (par exemple, le cadre), pour garantir une fixation solide et sûre.



3.3 - Travaux de préparation à l'installation

La fig. 3 montre un exemple d'installation d'automatisation réalisée avec les composants **Nice** (certains composants peuvent ne pas être compris dans le kit) :

- a - Opérateur avec logique de commande mod. PP7124
- b - Opérateur sans logique de commande mod. PP7224
- c - Indicateur clignotant MLBT
- d - Paire de photocellules mod. MOFB
- e - Clavier numérique (mod. MOTB) - Lecteur à transpondeur (mod. MOMB) - Sélecteur à clé (mod. MOSE)
- f - Paire de colonnes pour photocellules
- g - Butée mécanique en fermeture
- h - Serrure électrique

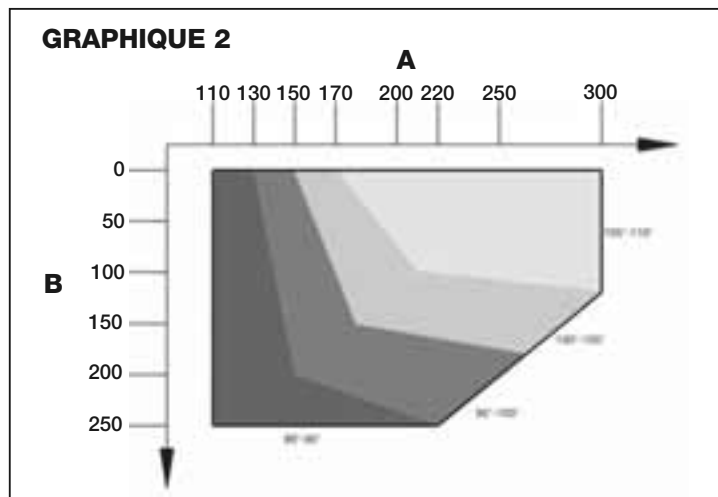
Ces composants sont positionnés selon un schéma typique et commun. En se référant à la fig. 3, établir la position approximative dans laquelle chaque composant prévu dans l'installation sera installé. **Important** – Avant de procéder à l'installation, préparer les câbles électriques nécessaires en se référant à la fig. 3a et au « Tableau 1 - Caractéristiques techniques des câbles électriques ».

Attention – Durant la pose des gaines pour le passage des câbles électriques, tenir compte du fait qu'à cause d'éventuels dépôts d'eau dans les puits de dérivation, les gaines de raccordement peuvent créer des phénomènes de condensation à l'intérieur de la logique qui risquent d'endommager les circuits électroniques.

3.4 - Installation de l'opérateur mod. PP7124 - PP7224

AVERTISSEMENTS

- Une installation incorrecte peut causer de graves blessures aux personnes qui effectuent le travail et à celles qui utiliseront le produit.
 - Avant de commencer l'assemblage de l'automatisme, faire les contrôles préliminaires décrits aux paragraphes 3.1 et 3.2.
01. Mesurer la distance « B » (fig. 4) ;
 02. Mettre le vantail dans la position d'ouverture maximum désirée et vérifier si la valeur de l'angle trouvé rentre dans les valeurs indiquées sur le Graphique 2 ;
 03. Sur le Graphique 2, avec la distance « B » et l'angle de ouverture, déterminer la distance « A » (fig. 4). Exemple : si « B » est 100 mm et l'angle désiré est de 100°, la distance « A » est d'environ 180 mm.



04. Fixer la patte de fixation de l'opérateur au mur, en position horizontale, comme l'illustre la fig. 5 : utiliser les chevilles, les vis et les rondelles appropriées (non fournies) ;
05. Fixer le bras droit à l'opérateur, dans la position indiquée fig. 6 : utiliser la vis fournie M8x55 avec sa rondelle ;
06. Fixer l'opérateur à la patte, fixée précédemment comme illustré fig. 7 : utiliser les vis fournies M6x100 avec leurs écrous ;
07. Maintenant, fixer le bras courbe au bras droit en utilisant le pivot et la bague d'arrêt benzing (fig. 8-1) ; ensuite, fixer la patte de fixation du vantail du portail au bras courbe, en utilisant le pivot et la bague d'arrêt benzing (fig. 8-2) ;

TABLEAU 1 - Caractéristiques techniques des câbles électriques (fig. 3a)

Connexion	Type de câble	Longueur maximum admise
A : Câble ALIMENTATION LOGIQUE	1 câble 3 x 1,5 mm ²	30 m (note 1)
B : Câble SERRURE ÉLECTRIQUE	1 câble 2 x 1 mm ²	6 m
C : Câble DISPOSITIFS BLUEBUS	1 câble 2 x 0,5 mm ²	20 m (note 2)
D : Câble SÉLECTEUR À CLÉ	2 câbles 2 x 0,5 mm ² (note 3)	50 m
E : Câble ALIMENTATION OPÉRATEUR	1 câble 3 x 1,5 mm ²	10 m
F : Câble CLIGNOTANT avec antenne	1 câble 2 x 1 mm ²	20 m
	1 câble blindé type RG58	20 m (longueur conseillée : moins de 5 m)

Note 1 – Si le câble d'alimentation fait plus de 30 m de long, il faut utiliser un câble d'une section supérieure (par exemple 3 x 2,5 mm²) et il faut réaliser une mise à la terre de sécurité à proximité de l'automatisme.

Note 2 – Si le câble Bluebus fait plus de 20 m de long, jusqu'à un maximum de 40 mm, il faut utiliser un câble d'une section supérieure (2 x 1 mm²).

Note 3 – Ces deux câbles peuvent être remplacés par un unique câble 4 x 0,5 mm².

ATTENTION ! – Les câbles utilisés doivent être adaptés au type d'environnement où est effectuée l'installation.

08. Débrayer manuellement l'opérateur (fig. 10), voir paragraphe 3.6 ;
09. À ce point, déterminer la zone de fixation de la patte sur le vantail du portail en allongeant au maximum les bras de l'opérateur (fig. 4) : il est important de positionner la patte au point le plus éloigné par rapport à la position de l'opérateur ;
10. Percer le vantail et fixer la patte en utilisant des vis appropriées (non fournies) ;
11. Avant de bloquer l'opérateur, procéder au réglage du fin de course mécanique d'ouverture (paragraphe 3.5).

3.5 - Réglage du fin de course mécanique d'ouverture

01. Porter manuellement le vantail du portail dans la position d'ouverture maximum ;
02. Positionner le fin de course mécanique comme illustré fig. 9-1 et le fixer avec les 2 vis (M6x20) fournies ;
03. Dévisser la vis qui fixe le bras droit à l'opérateur et appliquer le couvercle de protection (fig. 9-2) ; revisser ensuite la vite et la rondelle ;
04. Positionner le vantail à environ mi-course et bloquer manuellement l'opérateur (paragraphe 3.6).

3.6 - Débrayer et bloquer manuellement l'opérateur

L'opérateur est muni d'un système de débrayage mécanique qui permet d'ouvrir et de fermer manuellement le portail.

Ces opérations manuelles doivent être effectuées en cas de manque de courant électrique ou d'anomalies de fonctionnement ou dans les phases d'installation.

Débrayer (fig. 10-1) :

01. Soulever la protection de la serrure ;
02. Tourner la clé de 90° dans le sens des aiguilles d'une montre ;
03. Il est alors possible de bouger manuellement le vantail dans la position désirée.

Bloquer (fig. 10-2) :

01. Tourner la clé de 90° dans le sens inverse des aiguilles d'une montre et retirer la clé ;
02. Remettre en place la protection de la serrure.

4 BRANCHEMENTS ÉLECTRIQUES

La connexion électrique entre les différents dispositifs (photocellules, claviers numériques, lecteurs de cartes à transpondeur, etc.) présents dans l'installation et la logique de commande, doit être effectuée à travers le système « Bluebus » de Nice.

Description des connexions électriques (fig. 11)

ANTENNE	entrée pour l'antenne d'un récepteur radio
FLASH	sortie pour 1 clignotant avec lampe de 12 V (maximum 21 W). [*]
ELS	sortie pour serrure électrique de 12 Vca (maximum 15 VA). [*]
BLUEBUS	entrée pour dispositifs compatibles (MOFB, MOFOB, MOB et MOTB) ; connexion des dispositifs en parallèle à l'aide de 2 conducteurs dans lesquels passent aussi bien l'alimentation électrique que les signaux de communication ; aucune polarité à respecter. La connexion électrique à utiliser est de type parallèle et n'a besoin de respecter aucune polarité. Durant la phase de reconnaissance, chaque dispositif connecté à la logique de commande sera reconnu individuellement par cette dernière, grâce à un code univoque. Chaque fois qu'un dispositif sera ajouté ou éliminé, il sera nécessaire d'effectuer la reconnaissance de celui-ci par la logique (voir paragraphe 4.6).
STOP	entrée pour dispositifs dont l'intervention provoque l'arrêt immédiat de la manœuvre en cours, suivi d'une brève inversion ; possibilité de connecter des contacts de type NO, NF ou des dispositifs avec sortie à résistance constante 8,2 kΩ (bords sensibles). Tout dispositif connecté à cette entrée est reconnu individuellement par la logique durant la phase de reconnaissance (paragraphe 3.4) ; dans cette phase, si la logique détecte une variation quelconque par rapport à l'état appris, elle provoque un STOP. Il est possible de connecter à cette entrée un ou plusieurs dispositifs même différents les uns des autres : <ul style="list-style-type: none"> - connecter en parallèle plusieurs dispositifs NO, sans limites de quantité ; - brancher en série plusieurs dispositifs NF, sans limites de quantité ; - connecter en parallèle 2 dispositifs avec sortie à résistance constante 8,2 kΩ. S'il y a plus de 2 dispositifs, il faut les connecter en cascade avec 1 seule résistance terminale de 8,2 kΩ ; - connecter en parallèle 2 dispositifs NO et NF, en mettant en série au contact NF une résistance de 8,2 kΩ (cela rend possible aussi la combinaison entre 3 dispositifs NO - NF et 8,2 kΩ)
P.P.	entrée pour dispositifs de commande dont l'intervention provoque la manœuvre en mode Pas à pas ; possibilité de connecter des contacts de type NO
OPEN	entrée pour dispositifs de commande qui en intervenant, provoquent la manœuvre d'ouverture partielle1 ; possibilité de connecter des contacts de type NO
M	sortie pour opérateur sans logique de commande (PP7224)

[*] Les sorties FLASH, ELS peuvent être programmées avec d'autres fonctions (voir « TABLEAU 5 - Fonctions 1er niveau » ; ou par programmeur Oview, voir paragraphe 8.3).

4.1 - Connexion de l'opérateur avec logique de commande mod. PP7124

Attention ! – Effectuer les connexions électriques uniquement après avoir installé l'opérateur.

RECOMMANDATIONS !

– Les opérations de branchement doivent être effectuées exclusivement par du personnel qualifié.

– Toutes les connexions électriques doivent être effectuées en l'absence d'alimentation de secteur et avec la batterie tampon déconnectée si elle est présente dans l'installation.

– Sur la ligne électrique d'alimentation, il faut prévoir un dispositif assurant la déconnexion complète de l'automatisation par rapport au secteur. Le dispositif doit avoir une distance d'ouverture entre les contacts permettant une déconnexion complète dans les conditions prévues par la catégorie de surtension III, conformément aux règles d'installation.

01. Ouvrir le couvercle de l'opérateur (fig. 12) ;
02. Passer le câble d'alimentation et les autres câbles électriques à travers le trou présent sur la partie inférieure de l'opérateur ;
03. Connecter en premier le câble d'alimentation : dévisser le presse-étoupe et connecter le câble d'alimentation comme indiqué fig. 13 ; bloquer ensuite le câble avec le presse-étoupe ;
04. Maintenant, connecter le câble qui alimente le moteur sans logique (PP7224) comme indiqué sur le détail « A » de la fig. 11 ;
05. Pour finir, connecter les câbles des différents dispositifs présents en faisant référence à la fig. 11 et au paragraphe 4.3. *Note – Pour faciliter les connexions des câbles, on peut extraire les bornes de leur logement ;*
06. Identifier dans le **Tableau 2** la typologie correspondant à l'installation à programmer et si nécessaire, sur la logique, programmer le sélecteur **JA** et le cavalier **JB** comme indiqué ;
07. Refermer le couvercle de l'opérateur.

	JA	JB
	JA	JB
	JA	JB
	JA	JB
	JA	JB
	JA	JB
	JA	JB
	JA	JB

4.2 - Connexion de l'opérateur sans logique de commande mod. PP7224

01. Ouvrir le couvercle (fig. 12) ;
02. Passer le câble du moteur à travers le trou présent sur la partie inférieure de l'opérateur ;
03. Connecter en premier le câble d'alimentation : dévisser le presse-étoupe et connecter les fils comme indiqué fig. 14, en respectant les symboles sur l'étiquette ; bloquer ensuite le câble avec le presse-étoupe ;
04. Refermer le couvercle de l'opérateur.

4.3 - Connexion d'autres dispositifs

S'il faut alimenter d'autres dispositifs prévus dans l'installation, par exemple un lecteur de cartes à transpondeur ou l'éclairage du sélecteur à clé, il est possible de connecter ces dispositifs à la logique de commande sur les bornes « P.P. (positif) » et « STOP (négatif) » (fig. 11). La tension d'alimentation est de 24 Vcc (-30 % ÷ +50 %) avec courant maximum disponible de 200 mA.

Noté – La tension disponible aux bornes « P.P. » et « STOP » reste présente même quand la fonction « Stand By » est activée sur la carte.

4.4 - Adressage des dispositifs connectés

Pour permettre à la logique de reconnaître les dispositifs connectés au système Bluebus, il faut effectuer l'adressage de ces derniers. Cette opération doit être effectuée en positionnant correctement le cavalier présent dans chaque dispositif, voir le guide d'instructions de chaque dispositif : voir fig. A et Tableau 3. Pour effectuer l'adressage d'autres dispositifs, consulter les guides d'instructions respectifs. À la fin de la procédure d'installation ou après l'enlèvement de photocellules ou d'autres dispositifs, il faut effectuer la procédure de reconnaissance de ces derniers ; voir le paragraphe 4.6.

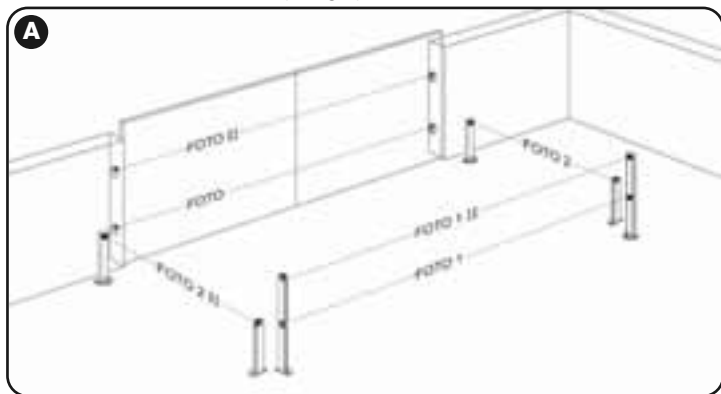


TABLEAU 3 - ADRESSES DES PHOTOCELLES

Photocellule	Cavaliers
FOTO Photocellule extérieure h = 50 avec intervention en fermeture (ferme et inverse le mouvement)	
FOTO II Photocellule extérieure h = 100 avec intervention en fermeture (ferme et inverse le mouvement)	
FOTO 1 Photocellule intérieure h = 50 avec intervention aussi bien en fermeture (ferme et inverse le mouvement) qu'en ouverture (ferme et repart quand la photocellule est libérée)	
FOTO II II Photocellule intérieure h = 100 avec intervention aussi bien en fermeture (ferme et inverse le mouvement) qu'en ouverture (ferme et repart quand la photocellule est libérée)	
FOTO 2 Photocellule intérieure avec intervention en ouverture (ferme et inverse le mouvement)	
FOTO 2 II Photocellule intérieure avec intervention en ouverture (ferme et inverse le mouvement)	
FOTO 3 CONFIGURATION NON AUTORISÉE	

4.5 - Première mise en service et vérification des connexions

Après avoir alimenté électriquement la logique de commande, effectuer les contrôles suivants :

- au bout de quelques secondes, vérifier que la led « Bluebus » (fig. 15) clignote régulièrement à la fréquence d'1 clignotement à la seconde ;
- vérifier que les leds des photocellules (fig. 15), tant TX que RX, émettent des clignotements. Le type de clignotement émis, dans cette phase, n'est pas significatif ;
- vérifier que le clignotant connecté à la sortie FLASH est éteint.

Si les contrôles ne donnent pas le résultat indiqué, il faut couper l'alimentation électrique de la logique et contrôler les différentes connexions électriques précédemment effectuées.

4.6 - Reconnaissance des dispositifs connectés

Après avoir effectué la première mise sous tension, il faut faire reconnaître par la logique de commande les dispositifs connectés aux entrées « Bluebus » et « Stop ».

ATTENTION ! – La phase de reconnaissance doit être effectuée même si aucun dispositif n'est connecté à la logique de commande.

La logique de commande est en mesure de reconnaître individuellement les différents dispositifs connectés grâce à la procédure de reconnaissance et de détecter les éventuelles anomalies présentes. C'est aussi la raison pour laquelle il faut pro-

céder à la reconnaissance des dispositifs à chaque ajout ou retrait de l'un d'eux. Les leds « L1 » et « L2 » présentes sur la logique (fig. 15), émettent des clignotements lents pour indiquer qu'il faut effectuer la reconnaissance :

01. Presser et maintenir enfoncées les touches « ◀ » et « Set » (fig. 15).
02. Relâcher les touches quand les leds « L1 » et « L2 » commencent à clignoter très rapidement (au bout d'environ 3 s).
03. Attendre quelques secondes que la logique termine la reconnaissance des dispositifs.
04. À la fin de cette phase la led « Stop » doit être allumée et les leds « L1 » et « L2 » doivent s'éteindre (les leds « L3 » et « L4 » pourraient commencer à clignoter).

4.7 - Reconnaissance des positions des butées mécaniques

Après la reconnaissance des dispositifs connectés (paragraphe 4.6), il faut procéder à la reconnaissance des positions des butées mécaniques (ouverture maximum et fermeture maximum). Cette procédure peut être exécutée en trois modalités : **automatique, manuelle et mixte**.

En **mode automatique**, la logique effectue la reconnaissance des butées mécaniques et calcule les décalages les plus appropriés pour les vantaux (SA et SC, fig. B).

En **mode manuel**, les six positions montrées fig. B sont programmées une par une en positionnant les vantaux aux endroits désirés. La position à programmer est identifiable grâce au clignotement de l'une des 6 leds (L1...L6), voir Tableau 4.

Dans le **mode mixte**, il est possible d'effectuer la procédure automatique puis, avec la procédure manuelle, de modifier une ou plusieurs positions à l'exception des positions « 0 » et « 1 » (fig. B) qui coïncident avec les positions des butées mécaniques.

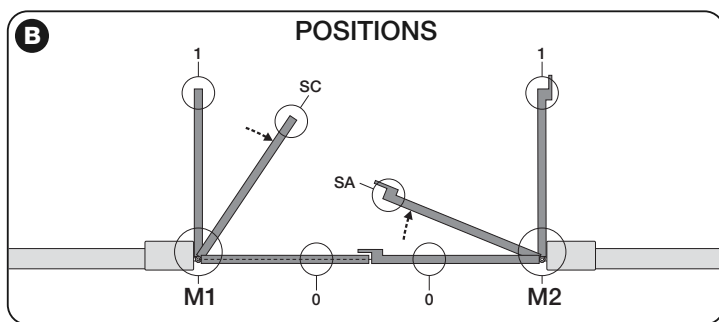


TABLEAU 4

Position	Led	Description
Position 0 (moteur 1)	L1	Position de fermeture maximum : quand le vantail 1 bat sur la butée mécanique de fermeture
Position 0 (moteur 2)	L2	Position de fermeture maximum : quand le vantail 2 bat sur la butée mécanique de fermeture
Position SA (moteur 2)	L3	Décalage en ouverture : quand le vantail 2 dépasse cette position l'ouverture du vantail 1 commence
Position SC (moteur 1)	L4	Décalage en fermeture : quand le vantail 1 se trouve en dessous de cette position la fermeture du vantail 2 commence
Position 1 (moteur 1)	L5	Position d'ouverture maximum : quand le vantail 1 bat sur la butée mécanique d'ouverture
Position 1 (moteur 2)	L6	Position d'ouverture maximum : quand le vantail 2 bat sur la butée mécanique d'ouverture

4.7.1 - Reconnaissance en mode automatique

01. Presser et maintenir enfoncées simultanément les touches « Set » et « ▶ » ;
02. Relâcher les touches quand les leds « L3 » et « L4 » commencent à clignoter très rapidement (au bout d'environ 3 s) ;
03. Vérifier que l'automatisme effectue les séquences de manœuvres suivantes :
 - a - Fermeture lente de l'opérateur M1 jusqu'à la butée mécanique
 - b - Fermeture lente de l'opérateur M2 jusqu'à la butée mécanique
 - c - Ouverture lente de l'opérateur M2 et de l'opérateur M1 jusqu'à la butée mécanique
 - d - Fermeture rapide des opérateurs M1 et M2

Avertissements :

- Si la première manœuvre effectuée par un ou par les deux vantaux n'est pas une **fermeture**, presser la touche « ◀ » ou « ▶ » pour arrêter la phase de reconnaissance ; contrôler ensuite la position du sélecteur JA et du cavalier JB (voir Tableau 2) ou vérifier la polarité de la connexion du moteur sans logique (PP7224).
- Si la première manœuvre de **fermeture** n'est pas commandée par M1, presser la touche « ◀ » ou « ▶ » pour arrêter la phase de reconnaissance ; contrôler ensuite la position du sélecteur JA et du cavalier JB, voir Tableau 2 ;
- 04. À la fin de la manœuvre de fermeture des 2 moteurs (d), les leds « L3 » et « L4 » s'éteignent en indiquant que la procédure a été exécutée correctement.

Avertissements :

- Si durant la procédure de reconnaissance automatique, il y a intervention des photocellules ou d'un dispositif connecté à l'entrée « stop », la procédure s'interrompt et la led L1 commence à clignoter. Pour réactiver la reconnaissance, il faut reprendre la procédure à partir du point 01 ;
- La procédure de reconnaissance automatique peut être effectuée de nouveau à tout moment, même après avoir effectué l'installation ; par exemple, après la variation de la position des butées mécaniques.

4.7.2 - Reconnaissance en mode manuel

Attention ! – À partir du point 03 :

- pour se déplacer de la led L1 à L6, il faut exercer une brève pression sur la touche ◀ ou ▶ (la led clignote, en indiquant la position actuelle) ;
- pour faire bouger le moteur dans un sens ou dans l'autre, il faut exercer une pression continue de la touche ◀ ou ▶.

01. Presser et maintenir enfoncées simultanément les touches « Set » et « ▶ » ;

02. Relâcher les touches quand la led « L1 » commence à clignoter (au bout d'environ 1 s) ; **Note** – Passées 3 secondes, si les touches « Set » et « ▶ » ne sont pas relâchées, la procédure d'« apprentissage automatique » s'active à la place de la procédure manuelle.

03. la led L1 clignote : position 0 de M1

Pour commander et porter le moteur 1 dans la position 0 (fig. B) : presser et maintenir enfoncée la touche « ◀ » ou « ▶ ». Quand la position est atteinte, relâcher la touche pour arrêter la manœuvre. Pour mémoriser la position, presser et maintenir enfoncée la touche « Set » pendant au moins 3 s puis la relâcher (au bout de 2 s la led L1 reste allumée et quand on relâche la touche « Set » la led L2 commence à clignoter).

• la led L2 clignote : position 0 de M2

Pour commander et porter le moteur 2 dans la position 0 (fig. B) : presser et maintenir enfoncée la touche « ◀ » ou « ▶ ». Quand la position est atteinte, relâcher la touche pour arrêter la manœuvre. Pour mémoriser la position, presser et maintenir enfoncée la touche « Set » pendant au moins 3 s puis la relâcher (au bout de 2 s la led L2 reste allumée et quand on relâche la touche « Set » la led L3 commence à clignoter).

• la led L3 clignote : position SA de M2

Pour commander et porter le moteur 2 dans la position SA (fig. B) : presser et maintenir enfoncée la touche « ◀ » ou « ▶ ». Quand la position est atteinte, relâcher la touche pour arrêter la manœuvre. Pour mémoriser la position, presser et maintenir enfoncée la touche « Set » pendant au moins 3 s puis la relâcher (au bout de 2 s la led L3 reste allumée et quand on relâche la touche « Set » la led L4 commence à clignoter).

• la led L4 clignote : position SC de M1

Pour commander et porter le moteur 1 dans la position SC (fig. B) : presser et maintenir enfoncée la touche « ◀ » ou « ▶ ». Quand la position est atteinte, relâcher la touche pour arrêter la manœuvre. Pour mémoriser la position, presser et maintenir enfoncée la touche « Set » pendant au moins 3 s puis la relâcher (au bout de 2 s la led L4 reste allumée et quand on relâche la touche « Set » la led L5 commence à clignoter) ;

• la led L5 clignote : position 1 de M1

Pour commander et porter le moteur 1 dans la position 1 (fig. B) : presser et maintenir enfoncée la touche « ◀ » ou « ▶ ». Quand la position est atteinte, relâcher la touche pour arrêter la manœuvre. Pour mémoriser la position, presser et maintenir enfoncée la touche « Set » pendant au moins 3 s puis la relâcher (au bout de 2 s la led L5 reste allumée et quand on relâche la touche « Set » la led L6 commence à clignoter).

• la led L6 clignote : position 1 de M2

Pour commander et porter le moteur 2 dans la position 1 (fig. B) : presser et maintenir enfoncée la touche « ◀ » ou « ▶ ». Quand la position est atteinte, relâcher la touche pour arrêter la manœuvre. Pour mémoriser la position, presser et maintenir enfoncée la touche « Set » pendant au moins 3 s puis la relâcher pour sortir de la programmation (au bout de 2 s la led L6 reste allumée jusqu'à ce qu'on relâche la touche « Set »).

Note – Programmation manuelle d'une installation avec un seul opérateur : procéder comme décrit au début de ce paragraphe à partir de la phase 01. À la phase 03 procéder comme suit :

– programmer les positions relatives aux leds L1 (0 de M1) et L5 (1 de M1) de la façon suivante : maintenir enfoncée la touche « Set » pendant au moins 3 s puis la relâcher (au bout de 2 s la led reste allumée et quand on relâche la touche « Set » la led successive commence à clignoter).

– ne pas programmer les positions relatives aux leds L3 (SA de M2) - L4 (SC de M1) : pour se déplacer rapidement entre les positions presser brièvement la touche « ◀ » ou « ▶ ».

4.7.3 - Reconnaissance en mode mixte

Effectuer cette procédure après l'exécution de l'apprentissage en mode automatique :

01. Presser et maintenir enfoncées simultanément les touches « Set » et « ▶ » ;

02. Relâcher les touches quand la led « L1 » commence à clignoter (au bout d'environ 1 s) ; **Note** – Passées 3 secondes, si les touches « Set » et « ▶ » ne sont pas relâchées, la procédure d'« apprendimento automatico » s'active à la place de la procédure manuelle.

03. Avec une brève pression de la touche « ◀ » ou « ▶ » déplacer la led clignotante (L1...L6) sur la position que l'on souhaite programmer et procéder pour chaque position, comme décrit au point 03 de la reconnaissance en mode manuel (paragraphe 4.7.2).

Répéter cette dernière opération pour toutes les autres positions que l'on souhaite modifier.

Pour terminer la reconnaissance manuelle, presser plusieurs fois la touche « ▶ », de manière à porter la led qui clignote au-delà de L6.

4.8 - Vérification du mouvement des vantaux du portail

À la fin de la phase de reconnaissance, il est conseillé de faire effectuer à la logique quelques manœuvres d'ouverture et de fermeture, de manière à vérifier le mouvement correct du portail, les éventuels défauts de montage et de réglage.

01. Presser la touche « Open » et vérifier que durant la manœuvre d'ouverture

on a bien la phase d'accélération, la phase à vitesse constante et la phase de ralentissement. Vérifier le décalage correct des vantaux en ouverture. À la fin, les vantaux doivent être parfaitement ouverts sur la butée mécanique d'ouverture ;

02. Presser la touche « Close » et vérifier que durant la manœuvre de fermeture on a bien la phase d'accélération, la phase à vitesse constante et la phase de ralentissement. Vérifier le décalage correct des vantaux en fermeture. À la fin, les vantaux doivent être parfaitement fermés sur la butée mécanique de fermeture ;

03. Vérifier, durant les manœuvres, que le clignotant effectue des clignotements réguliers de 0,5 seconde.

5

ESSAI ET MISE EN SERVICE

Celles-ci sont les phases les plus importantes de la réalisation de l'automatisation, afin de garantir la sécurité maximale de l'installation. L'essai peut également être utilisé pour vérifier périodiquement les dispositifs qui composent l'automatisation. Les phases d'essai et de mise en service de l'automatisation doivent être effectuées par un personnel qualifié et expert qui devra établir les essais nécessaires pour vérifier les solutions adoptées par rapport aux risques présents et contrôler le respect de ce qui est prévu par les lois, normes et règlements : en particulier, de toutes les caractéristiques requises par la norme EN 12445 qui établit les méthodes d'essai pour le contrôle des automatismes pour portails.

Les dispositifs supplémentaires doivent être soumis à un essai spécifique, aussi bien pour ce qui concerne la fonctionnalité que pour ce qui concerne leur correcte interaction avec POP ; se référer aux manuels d'instructions de chaque dispositif.

5.1 - Essai

La séquence d'opérations à effectuer pour l'essai se réfère à une installation typique (fig. 3) :

1 Vérifier que tout ce qui est prévu dans le chapitre « Recommandations pour l'installation » est rigoureusement respecté.

2 Débloquer manuellement les opérateurs et contrôler que en agissant sur le vantail, au point prévu pour la manœuvre manuelle, il soit possible de déplacer les vantaux en ouverture et en fermeture avec une force inférieure à 390 N.

3 Bloquer les opérateurs (voir chapitre 3.6).

4 En utilisant les dispositifs de commande (émetteur, bouton de commande, sélecteur à clé, etc.), effectuer des essais d'Ouverture, Fermeture et Arrêt du portail, en veillant à ce que le mouvement des vantaux corresponde à ce qui est prévu. Il convient d'effectuer différents essais afin d'évaluer le mouvement des vantaux et de contrôler d'éventuels défauts de montage, de réglage ou la présence de points de frottement particuliers.

5 Verificare uno ad uno il corretto funzionamento di tutti dispositivi di ausilio alla sicurezza presenti nell'impianto (fotocellule, bordi sensibili ecc.). Quando un dispositivo interviene il led "BLUEBUS", presente sulla centrale, emette 2 lampeggi più veloci come conferma dell'avvenuto riconoscimento.

6 Si les situations dangereuses provoquées par le mouvement des vantaux ont été prévenues moyennant la limitation de la force d'impact, mesurer la force selon ce qui est prévu par la norme EN 12445 et éventuellement si le contrôle de la "force opérateur" est utilisé comme aide au système pour la réduction de la force d'impact, essayer et enfin trouver le réglage fournissant les meilleurs résultats.

7 Fissare in modo permanente, in una zona adiacente all'automazione, un'etichetta che descrive come sbloccare manualmente il motoriduttore.

5.2 - Mise en service

La mise en service ne peut avoir lieu qu'après avoir effectué de manière positive toutes les phases d'essai.

1 Préparer le dossier technique de l'automatisation, celui-ci devra comprendre les documents suivants : un dessin général de l'automatisation, le schéma des branchements électriques effectués, l'analyse des risques présents et les relatives solutions adoptées, la déclaration de conformité du fabricant de tous les dispositifs utilisés et la déclaration de conformité remplie par l'installateur.

2 Accrocher sur le portail une plaquette contenant au moins les données suivantes : type d'automatisation, nom et adresse du fabricant (responsable de la "mise en service"), numéro de fabrication, année de fabrication et marque "CE".

3 Remplir et fournir au propriétaire de l'automatisation la déclaration de conformité de l'automatisation.

4 Remplir et fournir au propriétaire de l'automatisation le "Manuel d'utilisation" de l'automatisation.

5 Remplir et fournir au propriétaire de l'automatisation le "Plan de maintenance" qui comprend les prescriptions concernant la maintenance de tous les dispositifs de l'automatisation.

6 Avant de mettre en service l'automatisation, informer de manière adéquate le propriétaire sur les dangers et les risques résiduels encore présents.

Pour toute la documentation citée, Nice à travers son propre service d'assistance technique met à disposition : manuels d'instructions, guides et fiches pré-remplies. Voir aussi sur : www.nice-service.com

6 PROGRAMMATION DE LA CENTRALE DE COMMANDE

Sur la logique se trouvent 3 touches **OPEN** (◀), **STOP (SET)**, **CLOSE** (▶) qui peuvent être utilisées aussi bien pour commander la logique durant les phases d'essai que pour la programmation des fonctions disponibles.

Les fonctions programmables disponibles sont disposées sur 2 niveaux et leur état de fonctionnement est signalé par les 8 leds (**L1...L8**) présentes sur la logique (*led allumée* = fonction active ; *led éteinte* = fonction inactive).

Utiliser les touches de programmation :

OPEN (◀): – touche pour commander l'ouverture du portail ; – touche de sélection en phase de programmation.

STOP/SET: touche pour arrêter une manœuvre ; si elle est pressée pendant plus de 5 secondes, elle permet d'entrer dans la phase de programmation.

CLOSE (▶): – touche pour commander la fermeture du portail ; – touche de sélection en phase de programmation.

6.1 - Programmation du premier niveau (ON-OFF)


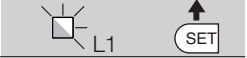



Toutes les fonctions du premier niveau sont programmées en usine sur « **OFF** » et peuvent être modifiées à tout moment. Pour vérifier les différentes fonctions voir **Tableau 5**. Pour la procédure de programmation voir **Tableau 6**.

IMPORTANT – La procédure de programmation présente un temps maximum de 10 secondes entre la pression d'une touche et l'autre. Une fois ce temps écoulé, la procédure prend fin automatiquement en mémorisant les modifications faites jusqu'à ce moment-là.

TABLEAU 5 - Fonctions de premier niveau

Led	Fonction	Description
L1	Fermeture automatique	<u>Fonction ACTIVE</u> : après une manœuvre d'ouverture, il y a une pause (de la durée du temps de pause programmé) après laquelle la logique de commande commence automatiquement une manœuvre de fermeture. La valeur d'usine du temps de pause est de 30 s. <u>Fonction INACTIVE</u> : le fonctionnement est de type « semi-automatique ».
L2	Reform. après photo	<u>Fonction ACTIVE</u> : si les photocellules interviennent durant la manœuvre d'ouverture ou de fermeture, le temps de pause se réduit à 5 s, indépendamment du « temps de pause » programmé. Avec la « fermeture automatique » désactivée, si les photocellules interviennent durant la fermeture, la « fermeture automatique » s'active avec le « temps de pause » programmé.
L3	Fermer toujours	<u>Fonction ACTIVE</u> : en cas de coupure du courant, même de courte durée, au retour du courant, la logique de commande détecte le portail ouvert et commence automatiquement une manœuvre de fermeture, précédée de 5 s de préclignotement. <u>Fonction INACTIVE</u> : aucune manœuvre au retour du courant électrique.
L4	Stand-by total	<u>Fonction ACTIVE</u> : 1 minute après la fin de la manœuvre, la logique éteint la sortie « Bluebus » (dispositifs connectés), le Bus T4 (dispositifs connectés), les sorties flash et ELS, certains circuits internes et toutes les leds sauf la led Bluebus qui clignotera plus lentement. Quand une commande arrive, la logique rétablit le fonctionnement normal (avec un court retard). Cette fonction permet de réduire au maximum la consommation d'énergie, aspect important avec l'alimentation par batteries ou panneaux photovoltaïques.
L5	Serrure électrique / Éclairage automatique	<u>Fonction ACTIVE</u> : la sortie « serrure électrique » commute son fonctionnement en « éclairage automatique ». <u>Fonction INACTIVE</u> : la sortie fonctionne comme serrure électrique.
L6	Préclignotement	<u>Fonction ACTIVE</u> : ajoute une pause de 3 secondes entre l'allumage du clignotant et le début de la manœuvre, pour signaler au préalable une situation de danger. <u>Fonction INACTIVE</u> : la signalisation du clignotant coïncide avec le début de la manœuvre.
L7	« Pas à pas » devient « Ouverture » et « Open » devient « Fermeture »	<u>Fonction ACTIVE</u> : les deux entrées « Pas à pas » et « Open » de la logique, ont la fonction d'« Ouverture » et de « Fermeture ». <u>Fonction INACTIVE</u> : les deux entrées « Pas à pas » et « Open » de la logique, ont la fonction de « Pas à pas » et d'« Ouverture partielle 1 ».
L8	« Flash » ou « Voyant portail ouvert »	<u>Fonction ACTIVE</u> : la sortie « Flash » de la logique commute son fonctionnement en « Voyant portail ouvert ». <u>Fonction INACTIVE</u> : la sortie « FLASH » de la logique exécute la fonction « Clignotant ».

TABLEAU 6 - Procédure de programmation premier niveau

01. Presser et maintenir enfoncée la touche « Set » pendant environ 3 s ;	
02. Relâcher la touche quand la led « L1 » commence à clignoter ;	
03. Presser la touche « ◀ » ou « ▶ » pour déplacer la led clignotante sur la led qui correspond à la fonction à modifier ;	
04. Presser la touche « Set » pour changer l'état de la fonction : (clignotement bref = OFF - clignotement long = ON) ;	
05. Attendre 10 secondes (temps maximum) pour sortir de la programmation.	
Note – Pour programmer d'autres fonctions sur « ON » ou « OFF », durant l'exécution de la procédure, il faut répéter les points 03 et 04 durant la phase proprement dite.	

6.2 - Programmation deuxième niveau (paramètres réglables)

Tous les paramètres du deuxième niveau sont programmés en usine comme indiqué en **gris** dans le **Tableau 7** et peuvent être modifiés à tout moment, en procédant comme décrit dans le **Tableau 8**.

Les paramètres sont réglables sur une échelle de valeurs de 1 à 8 ; pour vérifier la valeur correspondant à chaque led voir **Tableau 10**. **IMPORTANT** – La pro-

céduure de programmation présente un temps maximum de 10 secondes entre la pression d'une touche et l'autre. Une fois ce temps écoulé, la procédure prend fin automatiquement en mémorisant les modifications faites jusqu'à ce moment-là.







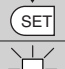






TABLEAU 7 - Fonctions de deuxième niveau

Led d'entrée	Paramètre	Led (niveau)	Valeur	Description
L1	Temps de pause	L1	5 secondes	Règle le temps de pause, à savoir le temps qui s'écoule avant la refermeture automatique. La fonction n'a d'effet que si la fermeture est active.
		L2	15 secondes	
		L3	30 secondes	
		L4	45 secondes	
		L5	60 secondes	
		L6	80 secondes	
		L7	120 secondes	
		L8	180 secondes	
L2	Fonction Pas à pas	L1	Ouverture – stop – fermeture – stop	Règle la séquence de commandes associées à l'entrée « Pas à pas », « Ouverture », « Fermeture » ou bien à la commande radio. Note – En configurant L4, L5, L7 et L8, le comportement des commandes « Ouverture » et « Fermeture » est modifié.
		L2	Ouverture – stop – fermeture – ouverture	
		L3	Ouverture – fermeture – ouverture – fermeture	
		L4	Fonctionnement collectif : • dans la manœuvre d'ouverture les commandes « Pas à pas » et « Ouverture » sont sans effet ; par contre, la commande « Fermeture » provoque l'inversion du mouvement, c'est-à-dire la fermeture des vantaux. • dans la manœuvre de fermeture les commandes « Pas à pas » et « Ouverture » provoquent l'inversion du mouvement, c'est-à-dire l'ouverture des vantaux ; par contre, la commande « Fermeture » ne provoque aucun effet.	
		L5	Fonctionnement collectif 2 : • dans la manœuvre d'ouverture les commandes « Pas à pas » et « Ouverture » sont sans effet ; par contre, la commande « Fermeture » provoque l'inversion du mouvement, c'est-à-dire la fermeture des vantaux. Si la commande envoyée persiste pendant plus de 2 secondes, un « Stop » est exécuté. • dans la manœuvre de fermeture les commandes « Pas à pas » et « Ouverture » provoquent l'inversion du mouvement, c'est-à-dire l'ouverture des vantaux ; par contre, la commande « Fermeture » ne provoque aucun effet. Si la commande envoyée persiste pendant plus de 2 secondes, un « Stop » est exécuté. Pas à pas 2 (moins de 2 s provoque l'ouverture partielle)	
		L6	Comm. action maintenue : la manœuvre n'est exécutée que si la commande envoyée persiste ; si le commande est interrompue la manœuvre s'arrête.	
		L7	Ouverture en « semi-automatique », fermeture avec commande « par action maintenue »	
		L8		
L3	Vitesse moteurs	L1	Très lente	Règle la vitesse des moteurs durant la course normale.
		L2	Lente	
		L3	Moyenne	
		L4	Rapide	
		L5	Très rapide	
		L6	Super rapide	
		L7	Ouverture rapide, fermeture lente	
		L8	Ouverture super rapide, fermeture moyenne	
L4	Décharge moteurs après la fermeture	L1	Aucune décharge	Regola la durata della "breve inversione" di entrambi i motori, dopo l'esecuzione della manovra di Chiusura, con lo scopo di ridurre la spinta finale residua.
		L2	Niveau 1 - Décharge minimum (environ 100 ms)	
		L3	Niveau 2 - ...	
		L4	Niveau 3 - ...	
		L5	Niveau 4 - ...	
		L6	Niveau 5 - ...	
		L7	Niveau 6 - ...	
		L8	Niveau 7 - Décharge maximum (environ 1 ms)	
L5	Force moteurs	L1	Niveau 1 - Force minimum	Règle la force des deux moteurs.
		L2	Niveau 2 - ...	
		L3	Niveau 3 - ...	
		L4	Niveau 4 - ...	
		L5	Niveau 5 - ...	
		L6	Niveau 6 - ...	
		L7	Niveau 7 - ...	
		L8	Niveau 8 - Force maximum	
L6	Ouverture piétonne ou partielle	L1	Piétonne 1 (ouverture du vantail M2 à un quart de l'ouverture totale)	Règle le type d'ouverture associé à la commande « Ouverture partielle 1 ». Dans les niveaux L5, L6, L7, L8, ouverture « minimum » correspond à l'ouverture la plus petite entre M1 et M2 ; par exemple si M1 ouvre à 90° et M2 ouvre à 110°, l'ouverture minimum est 90°.
		L2	Piétonne 2 (ouverture du vantail M2 à la moitié de l'ouverture totale)	
		L3	Piétonne 3 (ouverture du vantail M2 aux trois quarts de l'ouverture totale)	
		L4	Piétonne 4 (ouverture totale du vantail 2)	
		L5	Partielle 1 (ouverture des deux vantaux à un quart de l'ouverture « minimum »)	
		L6	Partielle 2 (ouverture des deux vantaux à la moitié de l'ouverture « minimum »)	
		L7	Partielle 3 (ouverture des deux vantaux aux trois quarts de l'ouverture « minimum »)	
		L8	Partielle 3 (ouverture des deux vantaux aux trois quarts de l'ouverture « minimum »)	
L7	Avis de maintenance	L1	500	Règle le nombre de manœuvres : quand ce nombre est dépassé, la logique de commande signale la demande de maintenance de l'automatisme ; voir paragraphe 6.3.2. – Avis de maintenance.
		L2	1000	
		L3	1500	
		L4	2500	
		L5	5000	
		L6	10000	
		L7	15000	
		L8	20000	

L8	Liste des anomalies	L1	Résultat 1 ^{re} manœuvre (la plus récente)	Permet de vérifier le type d'anomalie qui s'est produite durant l'exécution des 8 dernières manœuvres. Voir TABLEAU 12 - Liste historique des anomalies.
		L2	Résultat 2 ^e manœuvre	
		L3	Résultat 3 ^e manœuvre	
		L4	Résultat 4 ^e manœuvre	
		L5	Résultat 5 ^e manœuvre	
		L6	Résultat 6 ^e manœuvre	
		L7	Résultat 7 ^e manœuvre	
		L8	Résultat 8 ^e manœuvre	

Note – La couleur grise correspond aux valeurs réglées à l'usine.

TABLEAU 8 - Procédure de programmation second niveau

01. Appuyer et maintenir appuyée la touche "Set" pendant environ 3 secondes;	 3 s
02. Relâcher la touche lorsque la Del "L1" commence à clignoter;	 L1 
03. Appuyer sur la touche "◀" ou "▶" pour déplacer la Del clignotante sur la Del qui représente "Del d'entrée" du paramètre à modifier;	 ou  
04. Appuyer et maintenir appuyée la touche "Set" jusqu'à la conclusion du point 06;	
05. Attendre environ 3 secondes, jusqu'à ce que la Del, qui représente le niveau actuel du paramètre à modifier, ne s'allume;	
06. Appuyer sur la touche "◀" ou "▶" pour déplacer la Del qui représente la valeur du paramètre;	 ou  
07. Relâcher la touche "Set";	
08. Attendre 10 secondes (temps maximum) pour sortir de la programmation.	 10 s

Note – Pour programmer plusieurs paramètres, pendant l'exécution de la procédure, on doit répéter les opérations du point 03 au point 07 au cours de la phase elle-même.

6.3 - Fonctions spéciales

6.3.1 - Fonction : « Manœuvre dans tous les cas »

Cette fonction permet de faire fonctionner l'automatisme même quand l'un des dispositifs de sécurité ne fonctionne pas correctement ou est hors d'usage. Il est possible de commander l'automatisme avec « **commande à action maintenue** », en procédant de la façon suivante :

- Envoyer une commande pour actionner le portail, avec un émetteur ou avec un sélecteur à clé, etc. Si tout fonctionne correctement, le portail bougera régulièrement, en cas contraire procéder comme suit ;
- dans les 3 secondes qui suivent, actionner de nouveau la commande et la maintenir ;
- au bout de 2 secondes environ, le portail effectuera la manœuvre désirée en mode « **action maintenue** » c'est-à-dire que l'actionnement du portail ne se vérifiera que tant que la commande est maintenue.

Quand les dispositifs de sécurité ne fonctionnent pas, l'indicateur clignotant émet quelques clignotements pour signaler le type de problème (voir chapitre 6 - Tableau 10).

6.3.2 - Fonction : « Avis de maintenance »

Cette fonction, sert à signaler quand il est nécessaire de procéder à la maintenance de l'automatisme. La signalisation d'avis de maintenance est donnée par un voyant connecté à la sortie « Flash » ou « ELS » quand cette sortie est programmée comme « Voyant maintenance ». Les différentes signalisations du voyant sont indiquées dans le **Tableau 9**.

Pour programmer la valeur limite des manœuvres de maintenance, voir **Tableau 7**.

6.4 - Effacement de la mémoire

Pour effacer la mémoire de la logique de commande et rétablir les configurations d'usine, procéder de la façon suivante :

presser et maintenir enfoncées les touches « ◀ » et « ▶ » jusqu'à ce que les L1 et L2 commencent à clignoter.

Tableau 9 - Signalisation sur « Voyant maintenance »

Nombre de manœuvres	Signalisation
Inférieur à 80 % de la limite	Voyant allumé pendant 2 secondes, au début de la manœuvre d'ouverture.
Entre 81 % et 100 % de la limite	Voyant qui clignote pendant toute la durée de la manœuvre.
Au-delà de 100 % de la limite	Voyant qui clignote de manière continue.

7 QUE FAIRE SI... (guide pour la résolution des problèmes)

Certains dispositifs sont prévus pour émettre des signalisations avec lesquelles il est possible de reconnaître l'état de fonctionnement ou les éventuelles anomalies.

Si un clignotant est connecté à la sortie FLASH présente sur la logique, durant

l'exécution d'une manœuvre, il émet un clignotement toutes les secondes. Si des anomalies se vérifient, le clignotant émet des clignotements plus rapides ; ces clignotements sont répétés deux fois avec une pause de 1 seconde. Le **Tableau 10** décrit la cause et la solution pour chaque type de signalisation. Les leds présentes sur la logique donnent elles aussi des signalisations ; le **Tableau 11** décrit la cause et la solution pour chaque type de signalisation. Il est possible de contrôler les éventuelles anomalies qui se sont vérifiées durant l'exécution des 8 dernières manœuvres ; se référer au **Tableau 12**.






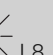






TABLEAU 10 - Signalisations émises par le clignotant (FLASH)

Clignotements	Problème	Solution
1 clignotement bref pause de 1 seconde 1 clignotement bref	Erreur sur le système Bluebus	La vérification des dispositifs connectés au système Bluebus, qui est effectuée au début de la manœuvre, ne correspond pas aux dispositifs mémorisés durant la phase de reconnaissance. Certains dispositifs peuvent être déconnectés ou en panne, il faut donc les vérifier et éventuellement les remplacer. Si des modifications ont été faites, il faut refaire la procédure de reconnaissance des dispositifs (voir paragraphe 4.6).
2 clignotements brefs pause de 1 seconde 2 clignotements brefs	Intervention d'une photocellule	Une ou plusieurs photocellules n'autorisent pas le mouvement ou ont provoqué une inversion du mouvement durant la course ; vérifier la présence éventuelle d'obstacles.
3 clignotements brefs pause de 1 seconde 3 clignotements brefs	Intervention de la fonction « Détection d'obstacles » par le limiteur de force	Durant le mouvement les moteurs ont rencontré un moment d'effort excessif ; vérifier la cause et éventuellement augmenter le niveau de force des moteurs.
4 clignotements brefs pause de 1 seconde 4 clignotements brefs	Intervention de l'entrée STOP	Au début de la manœuvre ou durant le mouvement, il y a eu une intervention des dispositifs connectés à l'entrée STOP ; en vérifier la cause.
5 clignotements brefs pause de 1 seconde 5 clignotements brefs	Erreur dans les paramètres internes de la logique de commande	Attendre au moins 30 secondes puis réessayer d'envoyer une commande et éventuellement éteindre aussi l'alimentation ; si l'état persiste, il pourrait y avoir une panne grave et il faut remplacer la carte électronique.
6 clignotements brefs pause de 1 seconde 6 clignotements brefs	La limite maximum du nombre de manœuvres consécutives ou de manœuvres à l'heure a été dépassée.	Attendre quelques minutes de manière que le limiteur de manœuvres redescende sous la limite maximum.
7 clignotements brefs pause de 1 seconde 7 clignotements brefs	Anomalie sur les circuits électriques	Attendre au moins 30 secondes puis réessayer d'envoyer une commande et éventuellement éteindre aussi l'alimentation ; si l'état persiste, il pourrait y avoir une panne grave et il faut remplacer la carte électronique.
8 clignotements brefs pause de 1 seconde 8 clignotements brefs	Il y a déjà une commande qui ne permet pas d'en exécuter d'autres.	Vérifier la nature de la commande toujours présente ; par exemple, il peut s'agir de la commande provenant d'une horloge sur l'entrée « ouverture ».
9 clignotements brefs pause de 1 seconde 9 clignotements brefs	L'automatisme a été bloqué par une commande « Blocage de l'automatisme ».	Débloquer l'automatisme en envoyant la commande « Déblocage de l'automatisme ».

TABLEAU 11 - Signalisations des leds présentes sur la logique de commande (fig. 15)

Led	Problème	Solution
BLUEBUS Toujours éteinte	Anomalie	Vérifier si la logique est alimentée ; vérifier si les fusibles sont intervenus. Si c'est le cas, vérifier la causa de la panne et les remplacer par d'autres de même valeur.
Toujours allumée	Anomalie grave	Il y a un problème grave : essayer de couper l'alimentation électrique de la logique et si le problème persiste il faut remplacer la carte électronique
1 clignotement par seconde	Tout est normal	Fonctionnement normal de la logique
2 clignotements rapides	Variation de l'état des entrées	C'est normal s'il y a une variation dans l'une des entrées (PP, STOP, OPEN, CLOSE) : intervention des photocellules ou transmission d'une commande par un émetteur
Serie di lampeggi divisi da una pausa di 1 secondo	Divers	Se référer au Tableau 10
STOP Toujours éteinte	Intervention des dispositifs connectés à l'entrée STOP	Vérifier les dispositifs de l'entrée STOP
Toujours allumée	Tout est normal	Entrée STOP active
P.P. Toujours éteinte	Tout est normal	Entrée PP non active
Toujours allumée	Intervention de l'entrée P.P.	C'est normal si le dispositif connecté à l'entrée PP est actif
OPEN Toujours éteinte	Tout est normal	Entrée OPEN non active.
Toujours allumée	Intervention de l'entrée OPEN	C'est normal si le dispositif connecté à l'entrée OPEN est actif
L1 - L2 Clignotement lent	Variation du nombre de dispositifs connectés au Bluebus ou reconnaissance du dispositif non effectuée	Il faut effectuer la reconnaissance des dispositifs (voir paragraphe 4.6)
L3 - L4 Clignotement lent	La reconnaissance des positions des butées mécaniques n'a jamais été effectuée	Il faut effectuer la reconnaissance (voir paragraphe 4.7).
L5 Clignotement lent	Tout est normal	À la sortie ELS a été attribuée une fonction différente de « serrure électrique » et « éclairage automatique ».
L7 Clignotement lent	Tout est normal	Aux entrées P.P. et OPEN a été attribuée une combinaison de fonctions différentes de « Pas à pas » et « Ouverture partielle 1 » ou d'« ouverture » et « fermeture ».
L8 Clignotement lent	Tout est normal	À la sortie FLASH a été attribuée une fonction différente de « clignotant » et « voyant portail ouvert ».

TABLEAU 12 - Liste historique des anomalies

01. Presser et maintenir enfoncée la touche « Set » pendant environ 3 s ;	 3 s
02. Relâcher la touche quand la led « L1 » commence à clignoter ;	 L1 
03. Presser la touche « ◀ » ou « ▶ » pour se déplacer de la led clignotante à la led L8 (« led d'entrée ») pour le paramètre « Liste anomalies » ;	 ou  
04. Presser et maintenir enfoncée la touche « Set » jusqu'à la fin du point 06 ;	
05. Attendre environ 3 secondes, jusqu'à ce que les leds qui représentent les niveaux correspondant aux manœuvres qui ont présenté des anomalies s'allument. La led L1 indique le résultat de la manœuvre plus récente tandis que la led L8 indique la huitième manœuvre. Si la led est allumée, cela signifie que des anomalies se sont vérifiées, tandis que si la led est éteinte tout est normal ;	3 s 
06. Presser les touches « ◀ » et « ▶ » pour sélectionner la manœuvre désirée : la led correspondante effectue un nombre de clignotements égal à ceux normalement effectués par le clignotant ;	 et  
07. Relâcher la touche « Set ».	

8 APPROFONDISSEMENTS

POP peut être équipé des accessoires en option suivants : récepteurs de la famille SMXI, OXI, le programmeur Oview, le panneau à énergie solaire Solemyo et la batterie tampon mod. PS124.

8.1 - Connexion d'un récepteur radio

La logique de commande présente un connecteur pour la connexion des récepteurs radio (accessoire en option) appartenant à la famille SMXI ou OXI. Pour connecter un récepteur, il faut couper l'alimentation électrique à la logique et procéder comme illustré fig. 16. Les Tableaux 13 et Tableaux 14 indiquent les commandes qui correspondent aux sorties présentes sur la logique.

8.2 - Branchement et installation de la batterie tampon mod. PS124

ATTENTION ! - Le branchement électrique de la batterie à la centrale ne doit être effectué qu'après avoir conclu toutes les phases d'installation et de programmation, car la batterie représente une alimentation électrique d'urgence.

Pour installer et brancher la batterie, suivre les phases de montage illustrées à la fig. 17.

8.3 - Branchement du programmeur Oview

Sur la centrale est présent le connecteur BusT4 auquel il est possible de brancher l'unité de programmation Oview, qui permet une gestion complète et rapide de la phase d'installation, de maintenance et de diagnostic de toute l'auto-

TABLEAU 13

SMXI / SMXIS ou OXI / OXIFM / OXIT / OXITFM en mode I ou Mode II

Sortie N°1	Commande « PP » (pas à pas)
Sortie N°2	Commande « Ouverture partielle 1 »
Sortie N°3	Commande « Ouverture »
Sortie N°4	Commande « Fermeture »

TABLEAU 14 - OXI / OXIFM / OXIT / OXITFM en Mode II étendu

N°	Commande	Description
1	Pas à pas	Commande « PP » (pas à pas)
2	Ouverture partielle 1	Commande « Ouverture partielle 1 »
3	Ouverture	Commande « Ouverture »
4	Fermeture	Commande « Fermeture »
5	Stop	Arrête la manœuvre
6	Pas à pas collectif	Commande en modalité Fonctionnement collectif
7	Pas à pas haute priorité	Commande aussi avec automatisme bloqué ou commandes actives
8	Ouverture partielle 2	Ouverture partielle (ouverture du vantail M2, égale à la moitié de l'ouverture totale)
9	Ouverture partielle 3	Ouverture partielle (ouverture des deux vantaux, égale à la moitié de l'ouverture totale)
10	Ouverture et blocage de l'automatisme	Provoque une manœuvre d'ouverture et à la fin de celle-ci le blocage de l'automatisme ; la logique n'accepte aucune autre commande à l'exception de « Pas à pas haute priorité », « Déblocage de l'automatisme » ou (uniquement avec Oview) les commandes : « Déblocage et fermeture » et « Déblocage et ouverture »
11	Fermeture et blocage de l'automatisme	Provoque une manœuvre de fermeture et à la fin de l'automatisme ; la logique n'accepte aucune autre commande à l'exception de « Pas à pas haute priorité », « Déblocage de l'automatisme » ou (uniquement avec Oview) les commandes : « Déblocage et fermeture » et « Déblocage et ouverture »
12	Blocage de l'automatisme	Provoque un arrêt de la manœuvre et le blocage de l'automatisme ; la logique n'accepte aucune autre commande à l'exception de « Pas à pas haute priorité », « Déblocage de l'automatisme » ou (uniquement avec Oview) les commandes : « Déblocage et fermeture » et « Déblocage et ouverture »
13	Déblocage de l'automatisme	Provoque le déblocage de l'automatisme et le rétablissement du fonctionnement normal
14	Activation temporisateur clairage automatique	Allumage de la sortie Éclairage automatique avec extinction temporisée
15	Marche - Arrêt éclairage automatique	Allumage et extinction de la sortie Éclairage automatique en modalité pas à pas

matiation. Pour accéder au connecteur, il est nécessaire de procéder comme illustré à la fig. 18 et de brancher le connecteur dans le logement prévu à cet effet. L'Oview peut être branché à plusieurs Centrales simultanément (jusqu'à 5 sans précautions particulières, jusqu'à 60 en suivant les recommandations) et peut rester branché à la centrale durant le fonctionnement normal de l'automatisation. Dans ce cas, il peut être utilisé pour envoyer directement les commandes à la centrale en utilisant le menu "utilisateur" spécifique. Il est également possible d'effectuer la mise à jour du Firmware. Si sur la centrale est présent un récepteur radio appartenant à la famille OXI, en utilisant l'Oview il est possible d'avoir accès aux paramètres des émetteurs mémorisés dans le récepteur. Pour tous les approfondissements, consulter le respectif manuel d'instructions et le manuel du système "Opera system book".

8.4 - Connexion du système à énergie solaire Solemyo

ATTENTION ! – Quand l'automatisme est alimenté par le système « Solemyo », il NE DOIT PAS ÊTRE ALIMENTÉ simultanément aussi par le secteur électrique.

Pour plus de détails sur le système Solemyo, se référer à la notice spécifique.

Pour effectuer la connexion du système Solemyo, procéder comme illustré fig. 19.

8.5 - Connexion du système de débrayage extérieur Kio (fig. 20)

ATTENTION ! – Kio doit être connecté à l'opérateur qui manœuvre le vantail qui démarre en premier (en partant de la position de portail fermé).

01. Enlever le couvercle en plastique (1);
02. Introduire le pivot (3) dans le trou de l'arbre de débrayage (2);
03. Introduire le câble en acier (7) d'abord dans la vis (4), puis dans le trou spécifique (5) puis dans le trou du pivot (3);
04. Accrocher le ressort (6) avec les deux extrémités comme indiqué dans la figure ;
05. Bloquer le câble en vissant la vis prévue à cet usage (4);
06. Faire passer l'autre extrémité du câble du moteur à travers le trou présent sur la partie inférieure de l'opérateur ;
07. Remettre le couvercle en plastique (1);
08. Connecter ensuite le câble à Kio en suivant les indications du guide d'instructions.

9 MAINTENANCE DU PRODUIT

Pour maintenir constant le niveau de sécurité et pour garantir la durée maximale de toute l'automatisation, une maintenance régulière est nécessaire.

La maintenance doit être effectuée dans le respect total des prescriptions sur la sécurité du présent manuel et conformément à ce qui est prévu par les lois et normes en vigueur.

Contrôler fréquemment sur le produit qu'il n'y ait pas de déséquilibres des vantaux ou de signes d'usure, ou de dommages aux câbles. Ne pas utiliser le produit au cas où des réparations ou des réglages seraient nécessaires.

Important – Durant les phases de maintenance ou d'entretien du produit, débrancher la centrale de l'alimentation électrique et des batteries si elles sont prévues.

Pour les autres dispositifs présents sur l'installation, suivre ce qui est prévu dans les respectifs plans de maintenance.

Pour les opérateurs PP7124, PP7224 est nécessaire une maintenance programmée au maximum dans les 6 mois ou 20.000 manœuvres qui suivent la précédente maintenance.

Pour effectuer la maintenance, procéder de la façon suivante :

01. Débrancher toute source d'alimentation électrique, éventuelles batteries tampon comprises ;
02. Contrôler l'état de détérioration des pattes et des chevilles de fixation avec une attention particulière pour les phénomènes d'érosion ou d'oxydation

des parties ; remplacer les parties qui ne fournissent pas de garanties suffisantes ;

03. Effectuer un essai de déblocage pour vérifier son fonctionnement correct, voir paragraphe 3.6.
04. Rebrancher les sources d'alimentation électrique et effectuer tous les essais et les contrôles prévus au chapitre 5 - Essai.

MISE AU REBUT DU PRODUIT

Ce produit est partie intégrante de l'automatisation et doit donc être éliminé avec celle-ci.

Comme pour les opérations d'installation, même à la fin de la vie de ce produit, les opérations de démantèlement doivent être effectuées par un personnel qualifié.

Ce produit est composé de différents types de matériaux : certains peuvent être recyclés, d'autres doivent être éliminés. S'informer sur les systèmes de recyclage ou de mise au rebut prévus par les règlements en vigueur sur le territoire, pour cette catégorie de produit.

Attention ! – Certaines parties du produit peuvent contenir des substances polluantes ou dangereuses qui, si dispersées dans l'environnement, pourraient provoquer des effets nocifs sur l'environnement et sur la santé humaine.

Comme indiqué par le symbole ci-contre, il est interdit de jeter ce produit dans les déchets domestiques. Effectuer une "collecte séparée" pour la mise au rebut, selon les méthodes prévues par les règlements en vigueur sur le territoire, ou amener le produit au vendeur au moment de l'achat d'un nouveau produit équivalent.



Attention ! – les règlements en vigueur au niveau local peuvent prévoir de lourdes sanctions en cas de mise au rebut abusif de ce produit.

Mise au rebut de la batterie tampon (si présente)

Attention ! – La batterie déchargée contient des substances polluantes et ne doit pas être jetée dans les déchets communs.

Il faut l'éliminer en utilisant les méthodes de collecte séparée, prévues par les normes en vigueur dans le territoire.

CARACTÉRISTIQUES TECHNIQUES DU PRODUIT

AVERTISSEMENTS : • Toutes les caractéristiques techniques indiquées se réfèrent à une température ambiante de 20 °C (± 5 °C). • Nice S.p.a. se réserve le droit d'apporter des modifications au produit à tout moment si elle le jugera nécessaire, en garantissant dans tous les cas les mêmes fonctions et le même type d'utilisation prévu.

	PP7124	PP7224
Typologie	Opérateur électromécanique pour automatismes de portails et portes automatiques avec moteur en courant continu, réducteur épicycloïdal, débrayage mécanique. Logique de commande incorporée et récepteur radio OXI.	Opérateur électromécanique pour automatismes de portails et portes automatiques avec moteur en courant continu, réducteur épicycloïdal, débrayage mécanique.
Couple maximum	250 Nm	
Couple nominal	100 Nm	
Vitesse à vide	0,17 rad/s (1,6 rpm)	
Vitesse au couple nominal	0,13 rad/s (1,2 rpm)	
Fréquence maximale des cycles	35 cycles/heure	
Temps maximum cycle continu	10 minutes	
Limiti d'utilisation	le produit peut être utilisé sur des portails avec vantail jusqu'à 200 kg pour des longueurs jusqu'à 2 m	
Durabilité	estimée entre 80 000 cycles et 250 000 cycles, suivant les conditions indiquées dans le Tableau 15 et dans le Graphique 3	
Alimentation	230 V~ (120 V~ pour version HK7024K/V1) ±10%; 50/60 Hz	24 V=== (±25%)
Alimentation de secours	prévision pour batteries tampon PS124	
Alimentation par panneaux solaires	prévision pour kit SYKCE	
Puissance maximum absorbée au couple nominal	170 W	50 W
Puissance de crête	280 W	100 W
Courant nominal absorbé	0,8 A (1,6 A pour version PP7124/V1)	2 A
Courant maximum absorbé	1,3 A (2,6 A pour version PP7124/V1)	4 A (pour une durée maximum d'1)
Puissance absorbée en « Stand-by total » avec alimentation par PS124 ou kit SYKCE (récepteur OXI compris)	inférieure à 100 mW	
Sortie clignotant [*]	un clignotant LUCYB (ampoule 12 V===, 21 W)	
Sortie serrure électrique [*]	une serrure électrique de 12 V~ max 15 VA	
Sortie Bluebus	une sortie avec charge maximum de 15 unités Bluebus (maximum 6 paires de photocellules MOFB ou MOFOB plus 2 paires de photocellules MOFB ou MOFOB adressées comme dispositifs d'ouverture plus maximum 4 dispositifs de commande MOMB ou MOTB)	
Entrée STOP	pour contacts normalement fermés, normalement ouverts ou à résistance constante 8,2 kΩ ; la sélection du type de contact s'effectue en auto-apprentissage et une variation par rapport à l'état mémorisé provoque la commande « STOP »	
Entrée PP	pour contacts normalement ouverts (la fermeture du contact provoque la commande Pas à pas)	
Entrée OPEN	pour contacts normalement ouverts (la fermeture du contact provoque la commande « Ouverture partielle 1 »)	
Connecteur radio	connecteur « SM » pour récepteurs de la famille SMXI, OXI et OXIFM	
Entrée ANTENNE radio	50 Ω pour câble type RG58 ou analogues	
Fonctions programmables	8 fonctions de type ON-OFF (Tableau 5) et 8 fonctions réglables (Tableau 6)	
Fonctions en auto-apprentissage	<ul style="list-style-type: none"> • Auto-apprentissage des dispositifs connectés à la sortie BlueBUS. • Auto-apprentissage du type de dispositif connecté à la borne « STOP » (contact NO, NF ou résistance 8,2 kΩ) • Auto-apprentissage de la course des vantaux et calcul en automatique des points de ralentissement et d'ouverture partielle. • Auto-apprentissage du fonctionnement à un ou deux moteurs 	
Montage	Verticale, avec une plaque de fixation spécifique	
Température de fonctionnement	de -20°C à +50°C (aux basses températures l'efficacité de l'opérateur diminue)	
Utilisation en atmosphère particulièrement acide ou saline ou potentiellement explosive	NON	
Indice de protection	IP 44 (avec boîtier intact)	
Dimensions (mm)	167 x 254 x 315 h	
Poids (kg)	10	9

[*] - Les sorties « Clignotant » et « Serrure Électrique » peuvent être programmées avec d'autres fonctions (voir « TABLEAU 5 - Fonctions 1er niveau » ; ou par programmeur Oview, voir paragraphe 8.3).

Les caractéristiques électriques des sorties s'adaptent suivant le type de fonction choisie : • fonction clignotant : ampoule 12 V===, 21 W max ; • fonction serrure électrique : 12 V~ 15 VA max ; • autres sorties (tous les types) : 1 ampoule ou relais 24 V=== (-30 et +50%), 4 W max.

DURABILITÉ DU PRODUIT

La durabilité est la vie économique moyenne du produit. La valeur de la durabilité est fortement influencée par l'indice de charge de travail des manœuvres effectuées par l'automatisme : c'est-à-dire la somme de tous les facteurs qui contribuent à l'usure du produit (voir Tableau 15).

Pour établir la durabilité probable de votre automatisme procéder de la façon suivante :

01. Calculer l'indice de charge de travail en additionnant les valeurs en pourcentage des données présentes dans le **Tableau 15**;

02. Dans le **Graphique 3** de la valeur qui vient d'être trouvée, tracer une ligne verticale jusqu'à l'intersection avec la courbe ; à partir de ce point tracer une ligne horizontale jusqu'à l'intersection avec la ligne des « cycles de manœuvres ». La valeur déterminée est la durabilité estimée de votre produit.

L'estimation de durabilité est effectuée sur la base des calculs de projet et des résultats d'essais effectués sur les prototypes. En effet, s'agissant d'une estimation, elle ne représente aucune garantie sur la durée effective du produit.

Exemple du calcul de durabilité d'un opérateur POP (se référer au Tableau 15 et au Graphique 3):

- longueur du vantail = 1,3 m (indice de charge de travail : 15%);

- poids du vantail : 180 Kg (indice de charge de travail : 30%);

- vantail plein (indice de charge de travail : 15%);

Indice de charge de travail total = 60%;

Durabilité estimée = 100.000 cycles de manœuvres

GRAPHIQUE 3

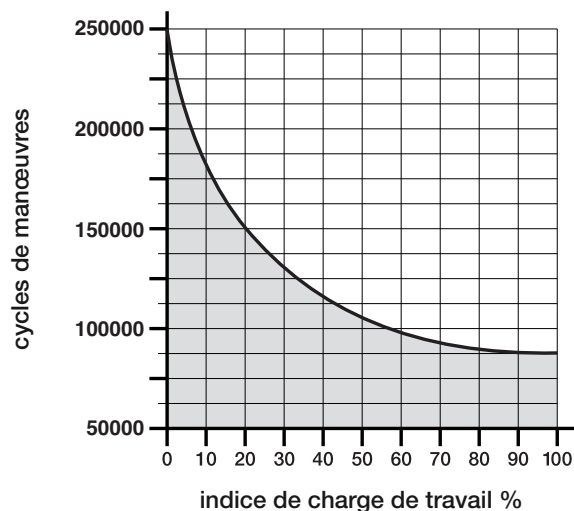


TABLEAU 15

		Indice de charge de travail
Longueur du vantail	< 1,0 m	-
	1,0 - 1,5 m	15%
	1,5 - 2,0 m	20%
Poids du vantail	< 100 kg	-
	100 - 150 kg	20%
	150 - 200 kg	30%
Température ambiante supérieure à 40 °C ou inférieure à 0 °C ou humidité supérieure à 80 %		20%
Vantail plein		15%
Installation dans une zone venteuse		15%
<i>Note – Les données se réfèrent à une porte sectionnelle équilibrée et parfaitement entretenue</i>		

DÉCLARATION CE DE CONFORMITÉ et déclaration d'incorporation de « quasi-machine »

Déclaration conformément aux Directives : 2006/95/CE (LVD) ; 2004/108/CE (EMC) ; 2006/42/CE (MD) annexe II, partie B

Note - Le contenu de cette déclaration correspond à ce qui est déclaré dans la dernière révision disponible - avant l'impression de la présente notice technique - du document officiel déposé au siège de Nice S.p.a. Le présent texte a été réélabore pour des raisons d'édition. Une copie de la déclaration originale peut être demandée à Nice S.p.a. (TV) I.

Numéro déclaration : 338/POP

Révision : 0

Langue : FR

Nom producteur : NICE s.p.a.
Adresse : Via Pezza Alta 13, Z.I. Rustigné, 31046 Oderzo (TV) Italia
Personne autorisée à constituer la documentation technique : Sig. Oscar Marchetto
Type de produit : Opérateur électromécanique « POP » avec logique de commande incorporée
Modèle / Type : PP7124, PP7224
Accessoires : SMXI, OXI, PS124, Oview

Je soussigné Luigi Paro en qualité d'Administrateur Délégué, déclare sous mon entière responsabilité que le produit susmentionné est conforme aux dispositions imposées par les directives suivantes :

- DIRECTIVE 2006/95/CEE DU PARLEMENT EUROPÉEN ET DU CONSEIL du 12 décembre 2006 concernant le rapprochement des législations des États membres relatives au matériel électrique destiné à être employé dans certaines limites de tension, selon les normes harmonisées suivantes :
EN 60335-1:2002 + A1:2004 + A11:2004 + A12:2006 + A2:2006 + A13:2008
EN 60335-2-103:2003
- DIRECTIVE 2004/108/CE DU PARLEMENT EUROPÉEN ET DU CONSEIL du 15 décembre 2004 concernant le rapprochement des législations des États membres relatives à la compatibilité électromagnétique et qui abroge la directive 89/336/CEE, selon les normes harmonisées suivantes :
EN 61000-6-2:2005, EN 61000-6-3:2007

De plus, le produit est conforme à la directive suivante, selon les exigences prévues pour les « quasi-machines » :

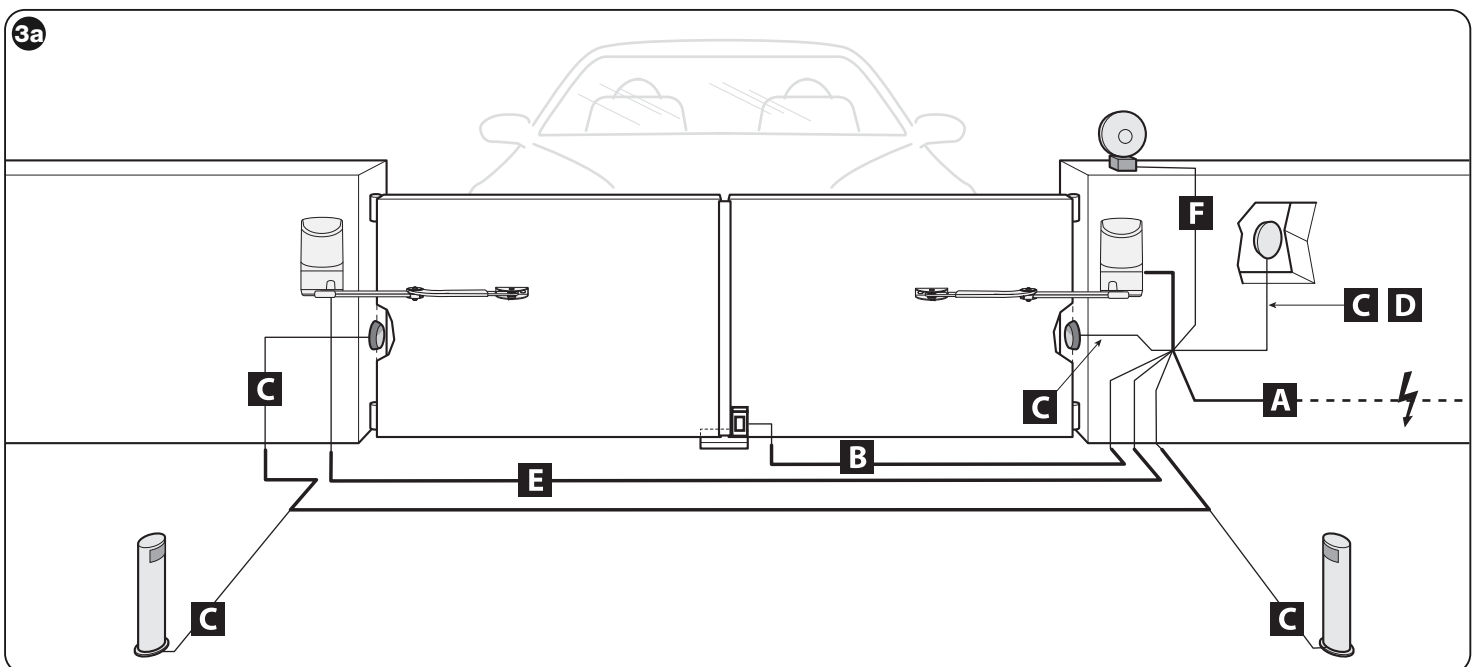
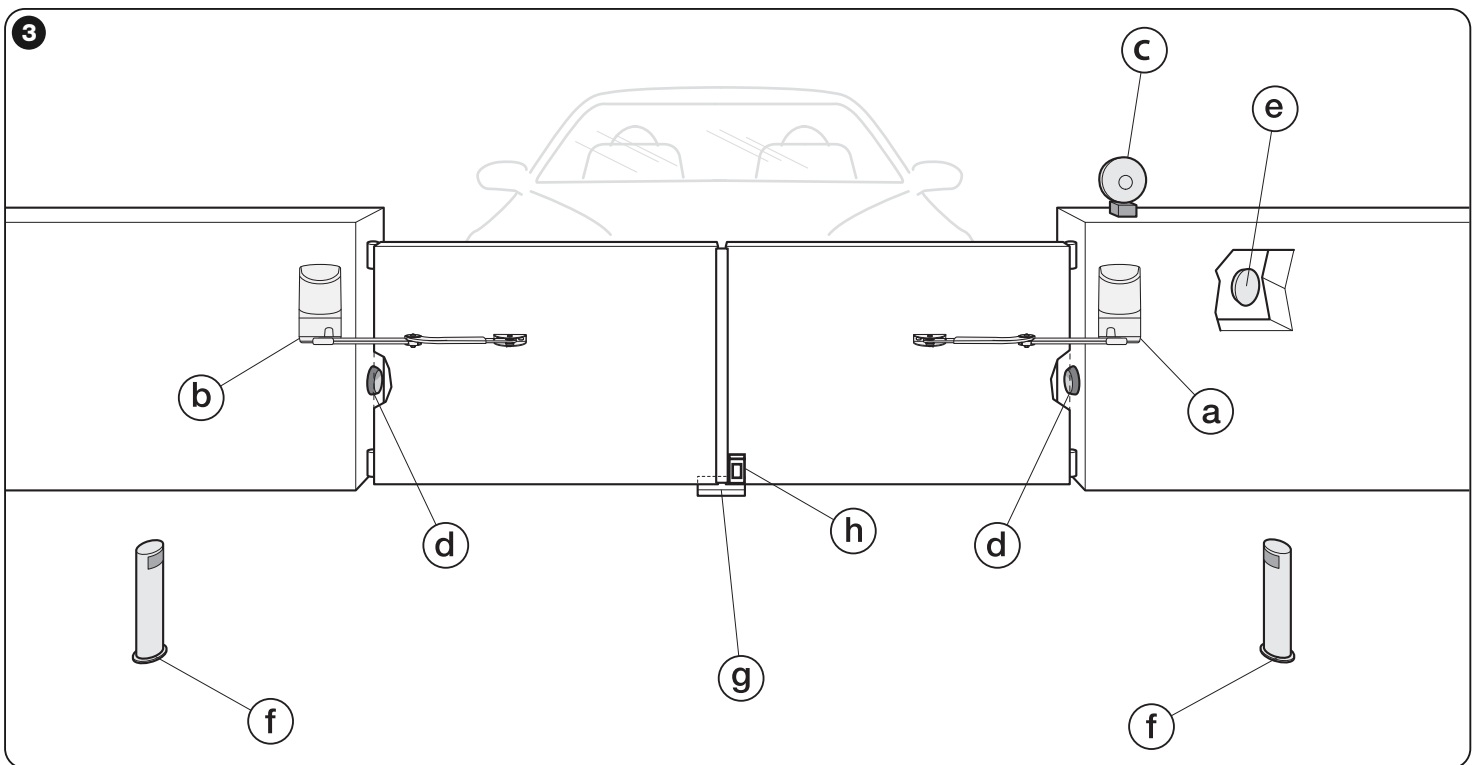
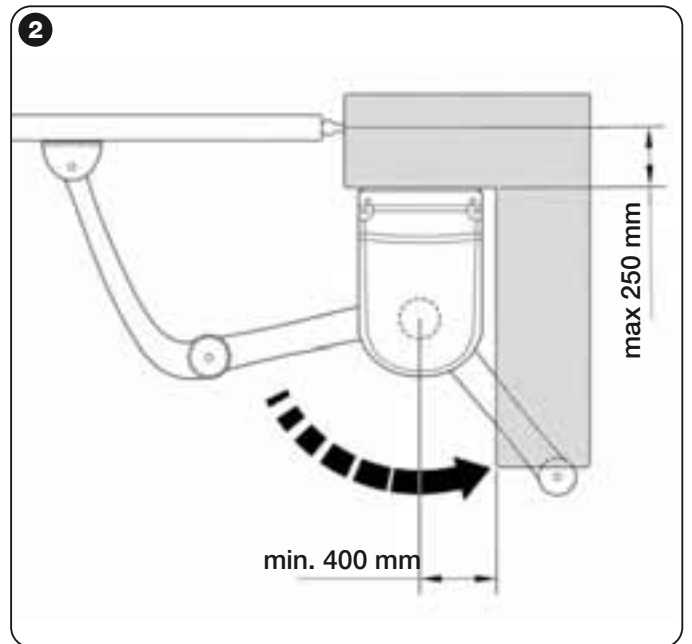
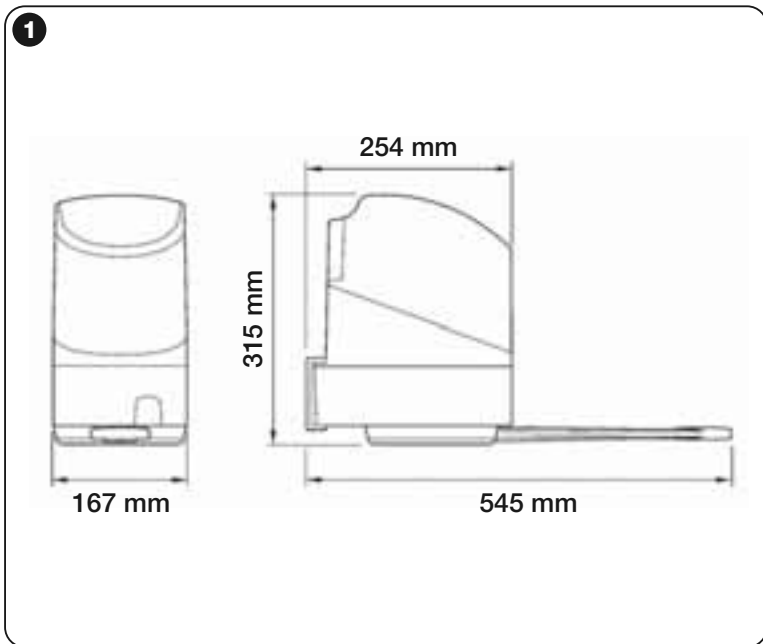
- Directive 2006/42/CE DU PARLEMENT EUROPÉEN ET DU CONSEIL du 17 mai 2006 relative aux machines et qui modifie la directive 95/16/CE (refonte)
 - Nous déclarons que la documentation technique pertinente a été remplie conformément à l'annexe VII B de la directive 2006/42/CE et que les conditions essentielles suivantes ont été respectées : 1.1.1- 1.1.2- 1.1.3- 1.1.5- 1.2.1-1.2.6- 1.3.1- 1.3.2- 1.3.3- 1.3.4- 1.3.7-1.3.9- 1.5.1-1.5.2- 1.5.4- 1.5.5- 1.5.6- 1.5.7- 1.5.8- 1.5.10- 1.5.11- 1.5.13-1.6.1- 1.6.2-1.6.4- 1.7.2- 1.7.3- 1.7.4- 1.7.4.1- 1.7.4.2- 1.7.4.3
 - Le producteur s'engage à transmettre aux autorités nationales, suite à une demande dûment motivée, les informations pertinentes sur la « quasi-machine », sans que cela porte préjudice à ses droits de propriété intellectuelle.
 - Si la « quasi-machine » est mise en service dans un pays européen avec une langue officielle différente utilisée dans la présente déclaration, l'importateur a l'obligation d'associer à la présente déclaration la traduction correspondante.
 - Il est précisé que la quasi-machine ne doit pas être mise en service tant que la machine finale dans laquelle elle doit être incorporée n'a pas été elle-même déclarée conforme aux dispositions pertinentes de la directive 2006/42/CE.

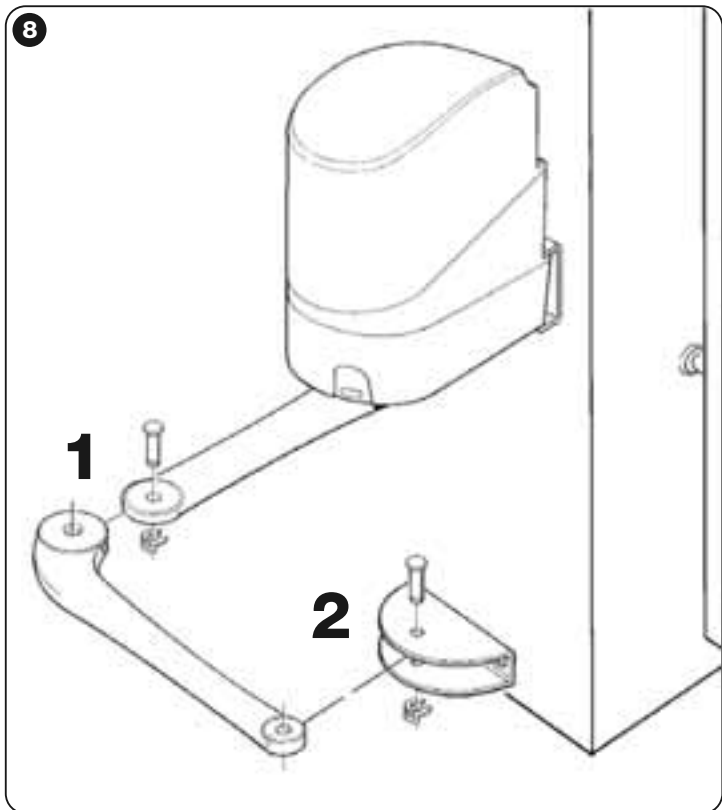
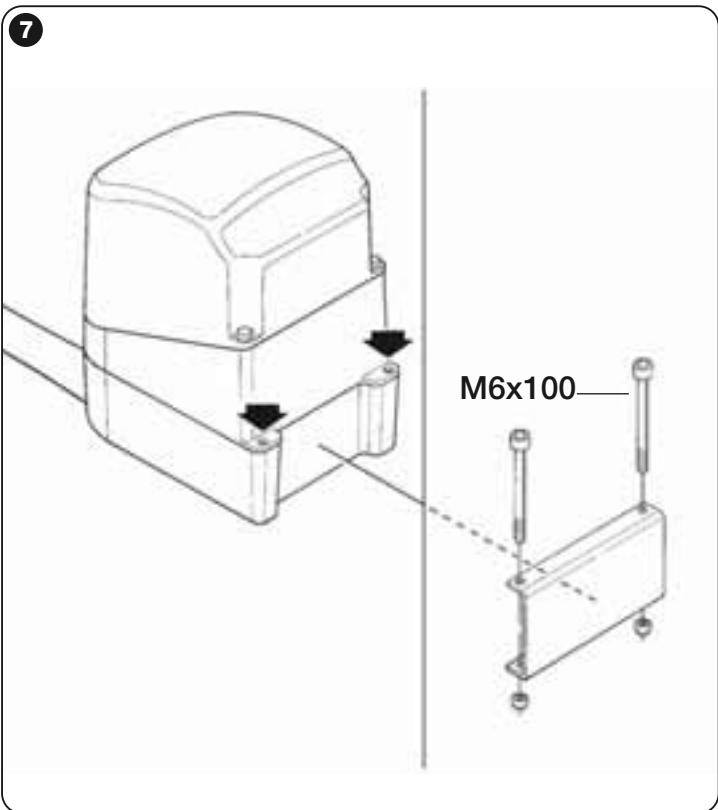
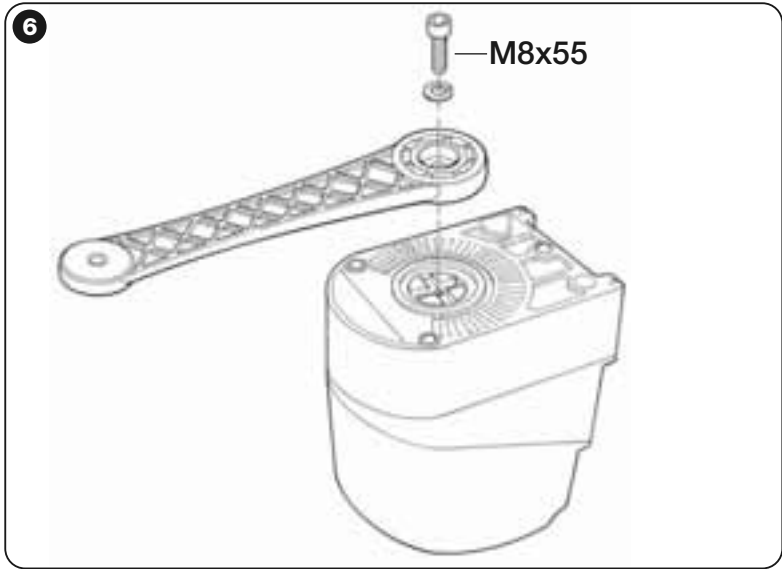
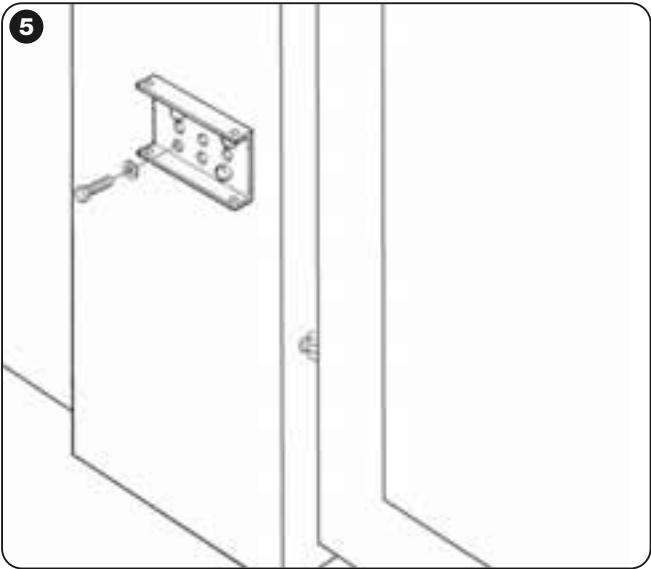
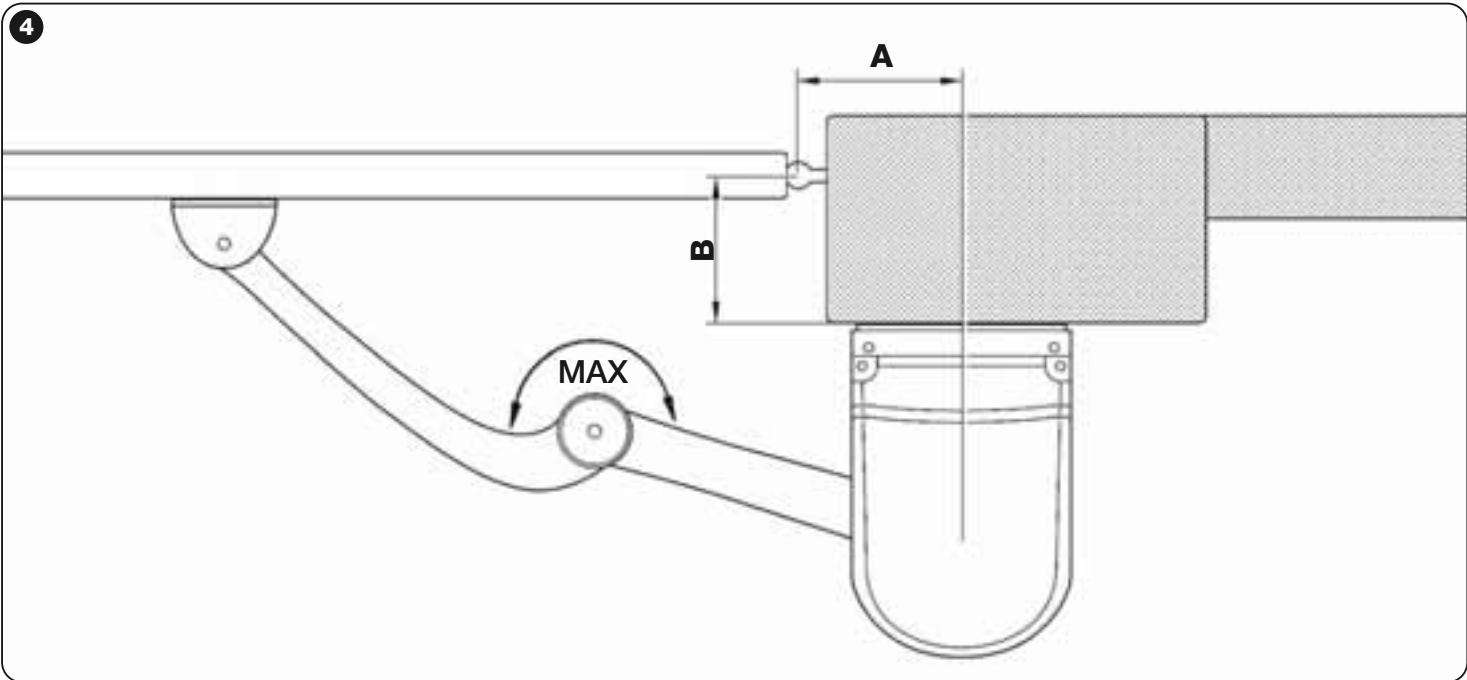
De plus, le produit est conforme, pour ce qui est des seules parties applicables, aux normes suivantes :
EN 13241-1:2003, EN 12445:2002, EN 12453:2002, EN 12978:2003

Oderzo, 23 mars 2010

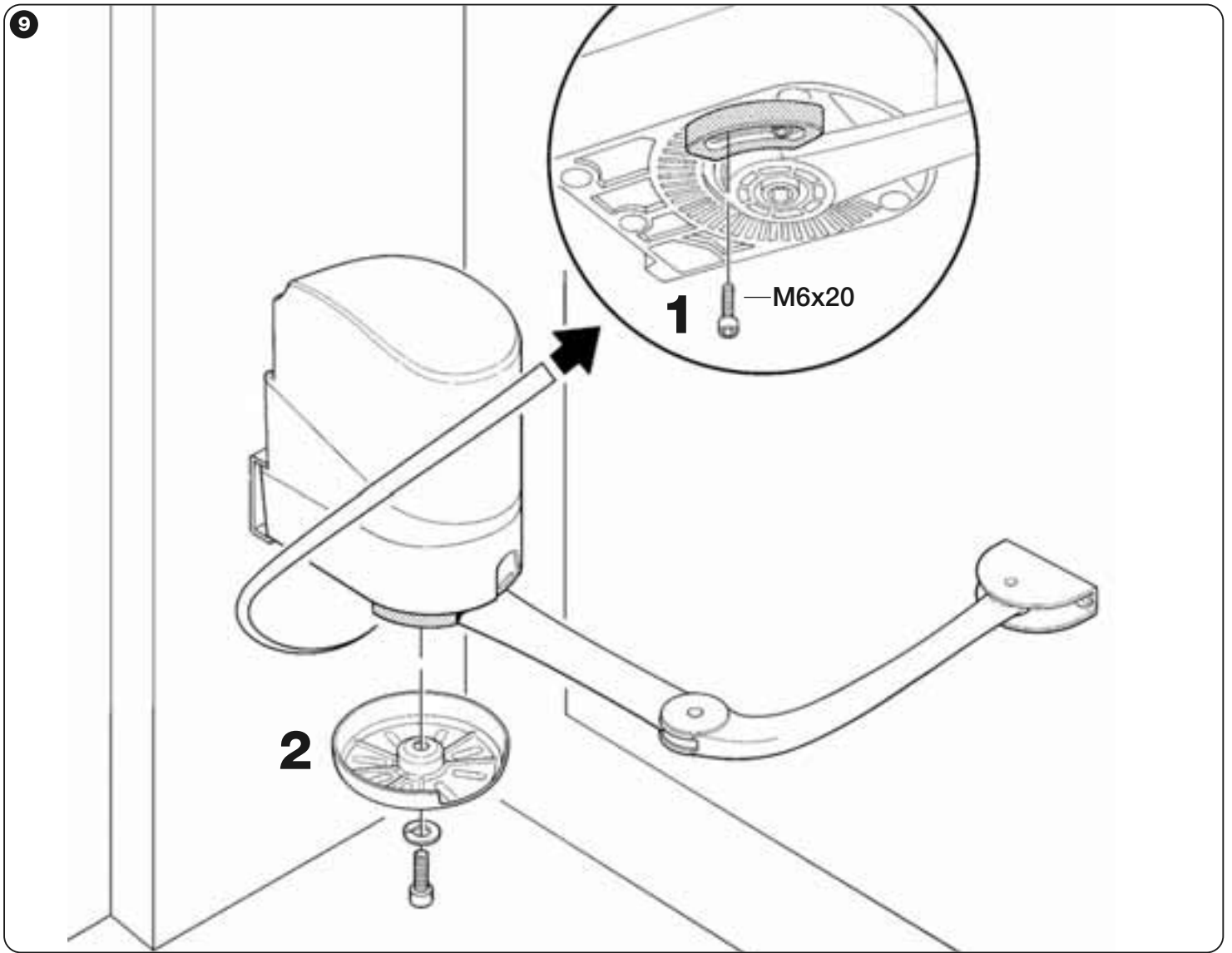
Luigi Paro (Administrateur Délégué)



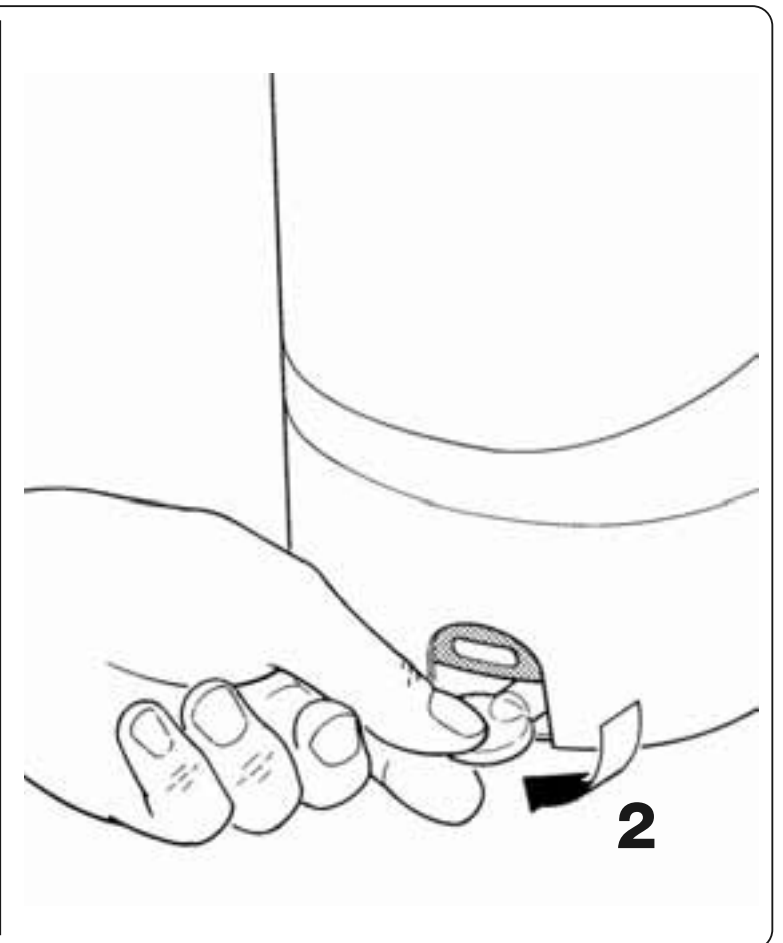
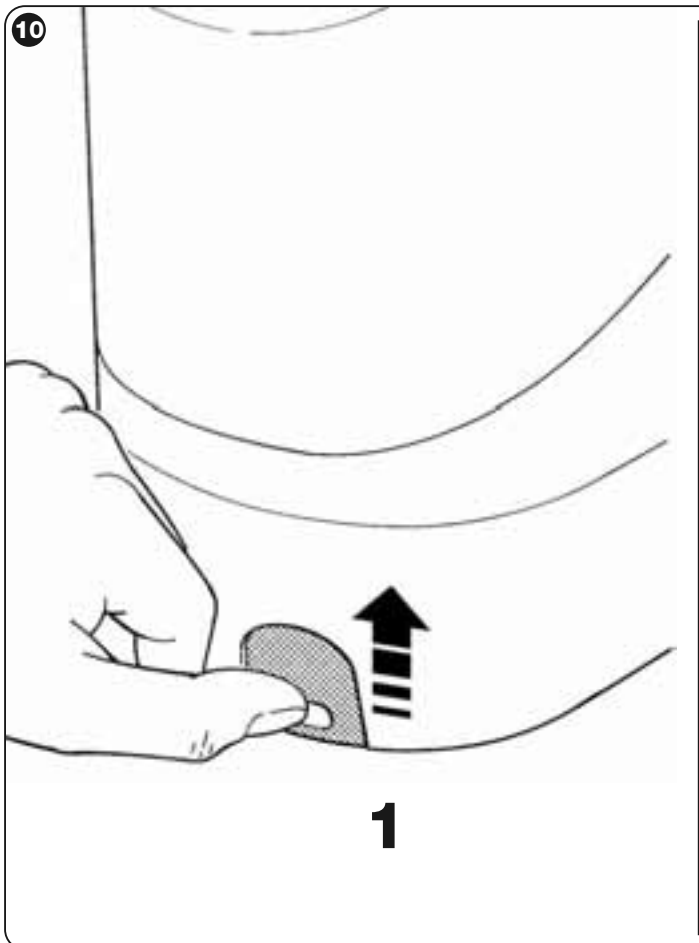




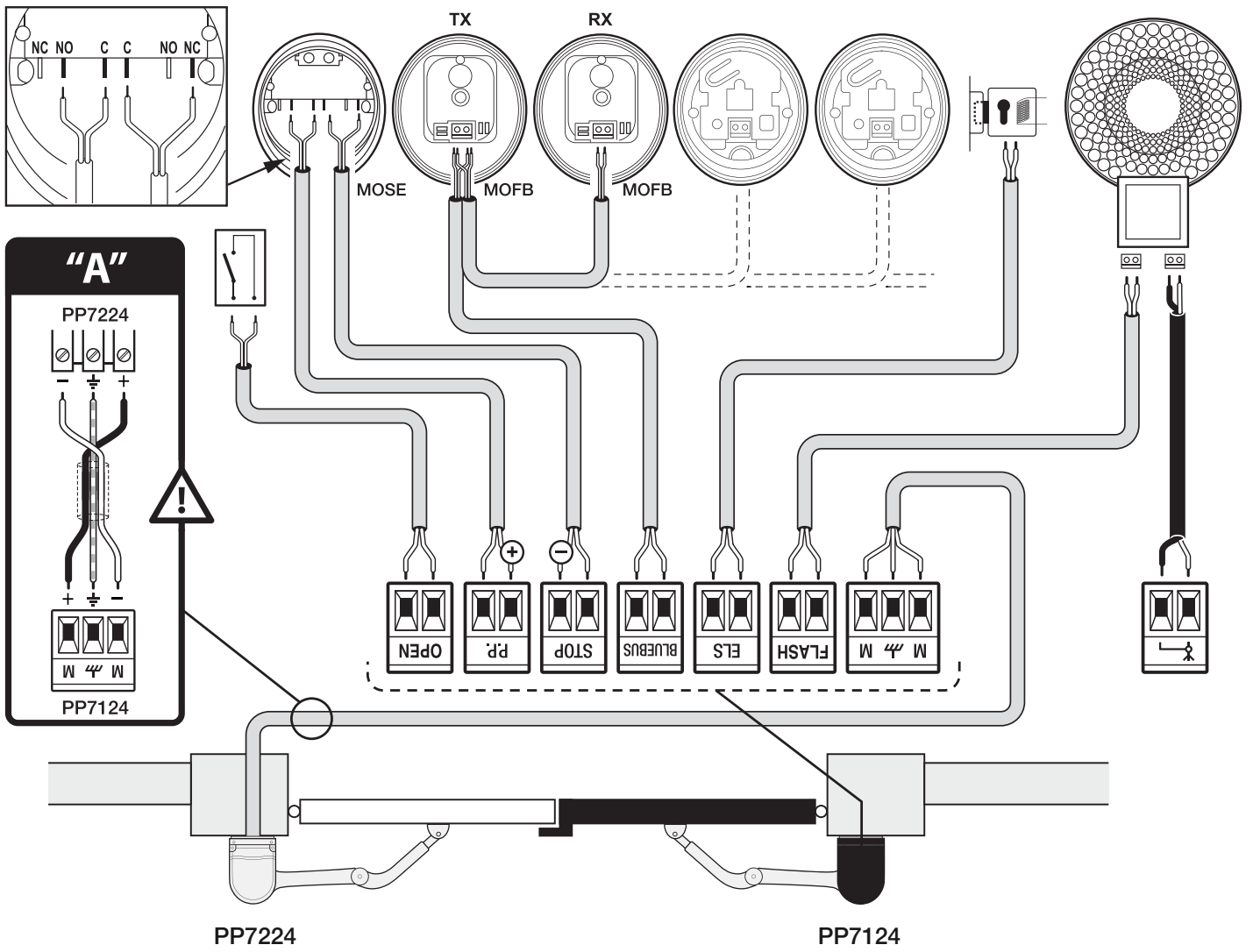
9



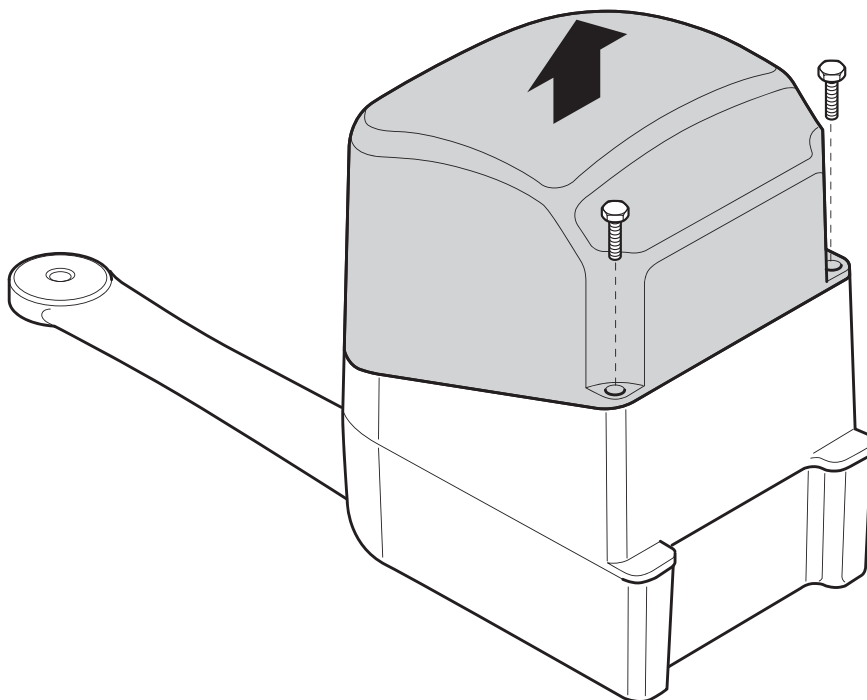
10



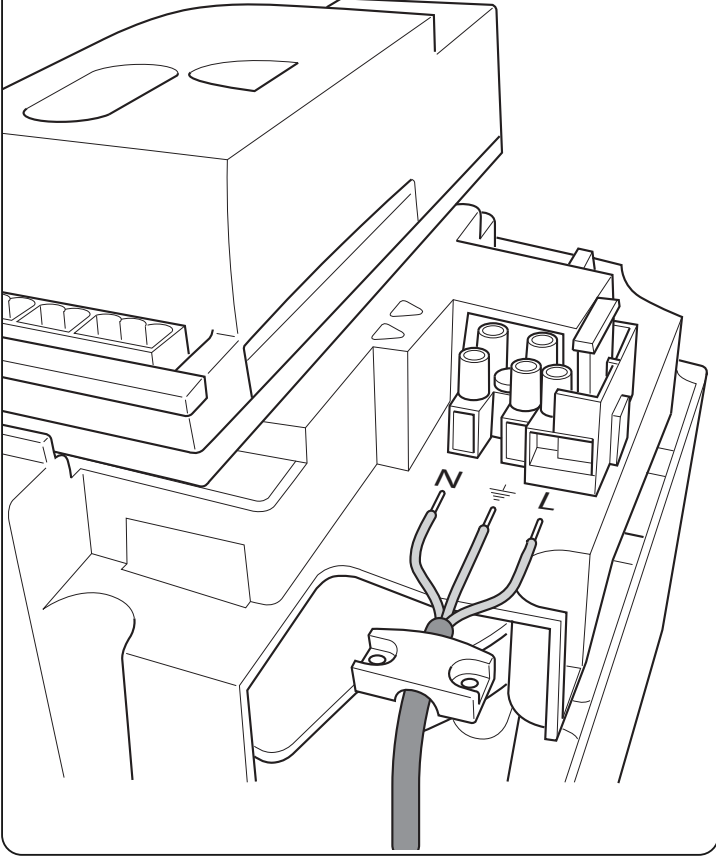
11



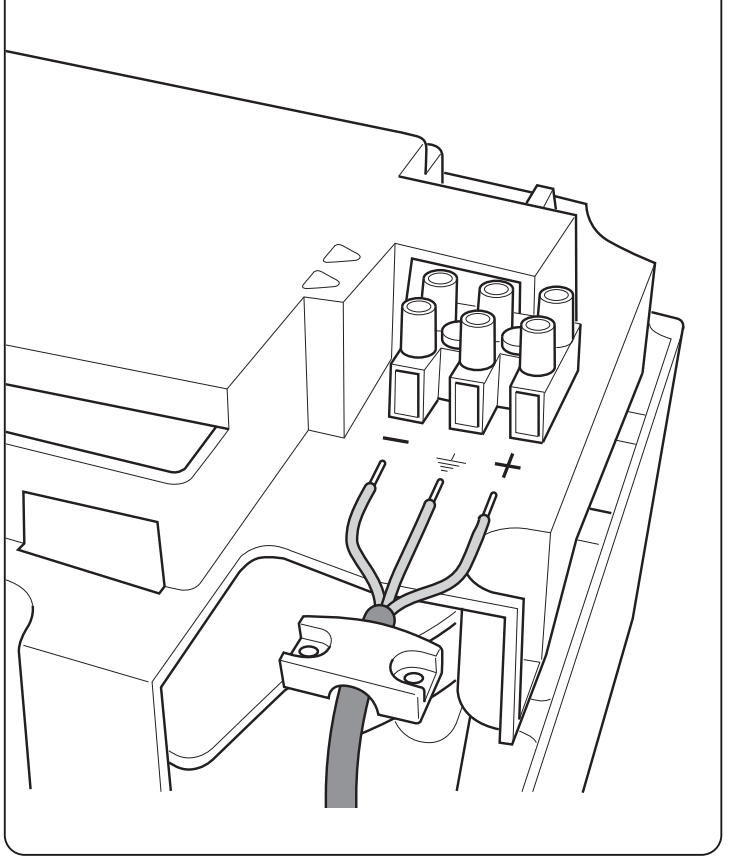
12



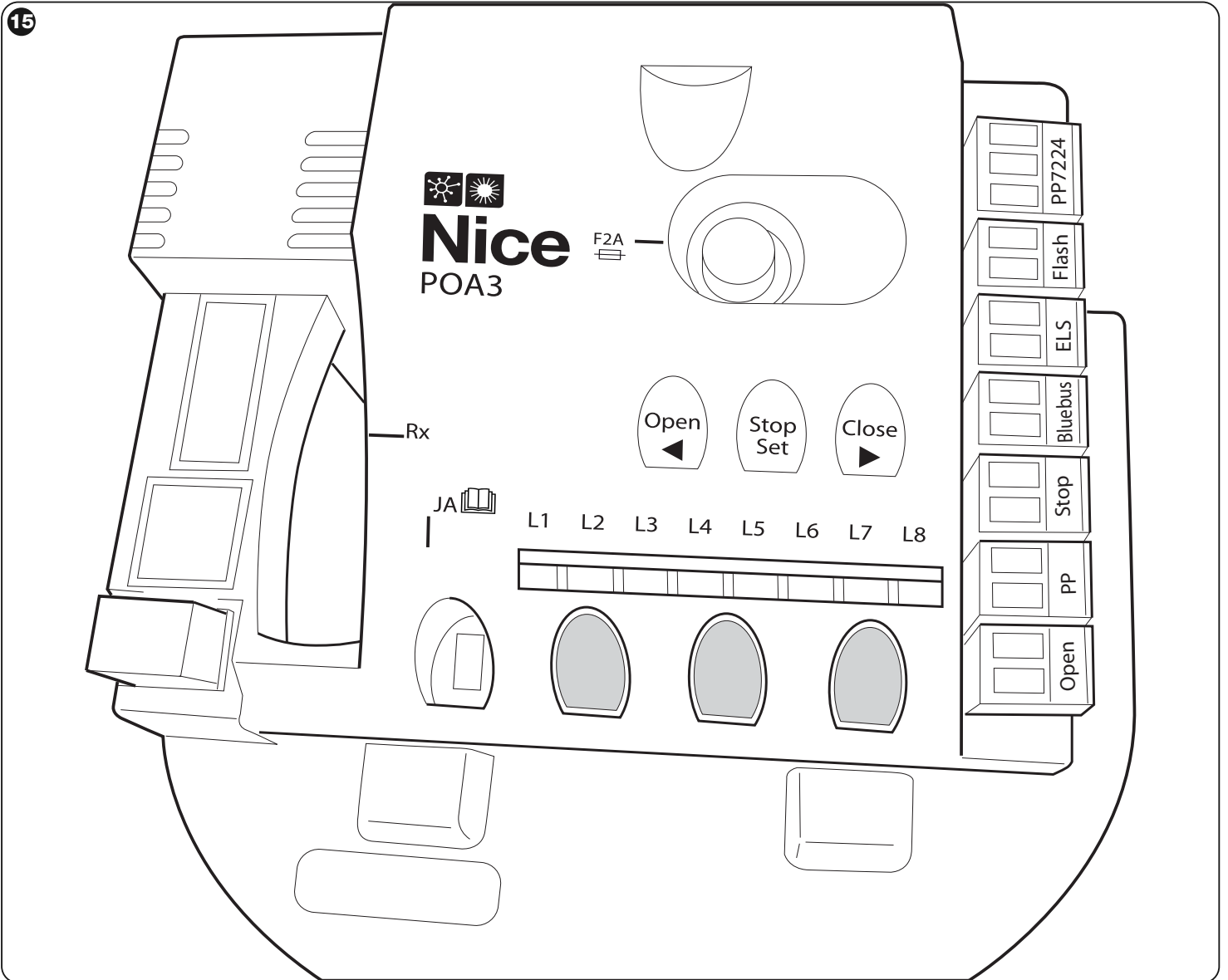
13



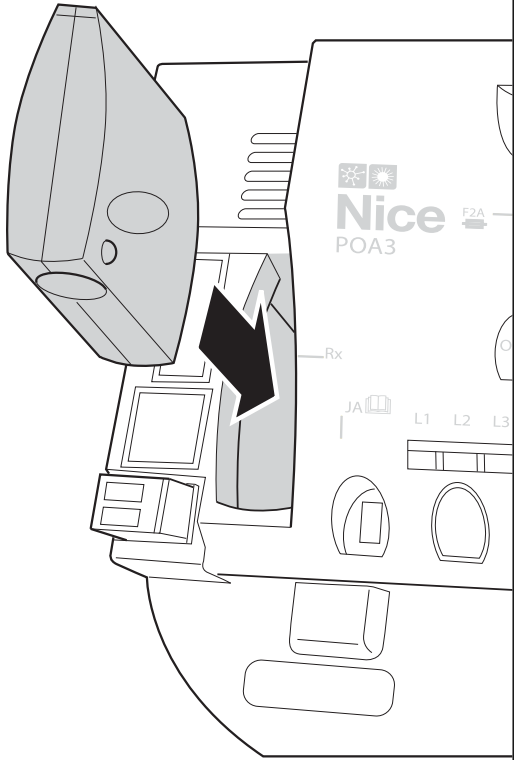
14



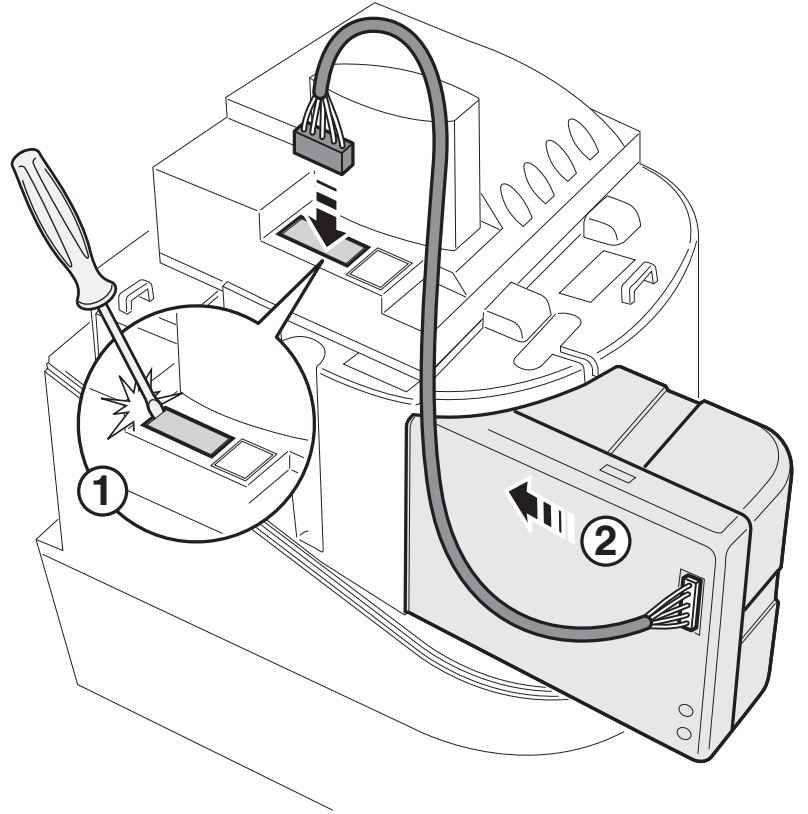
15



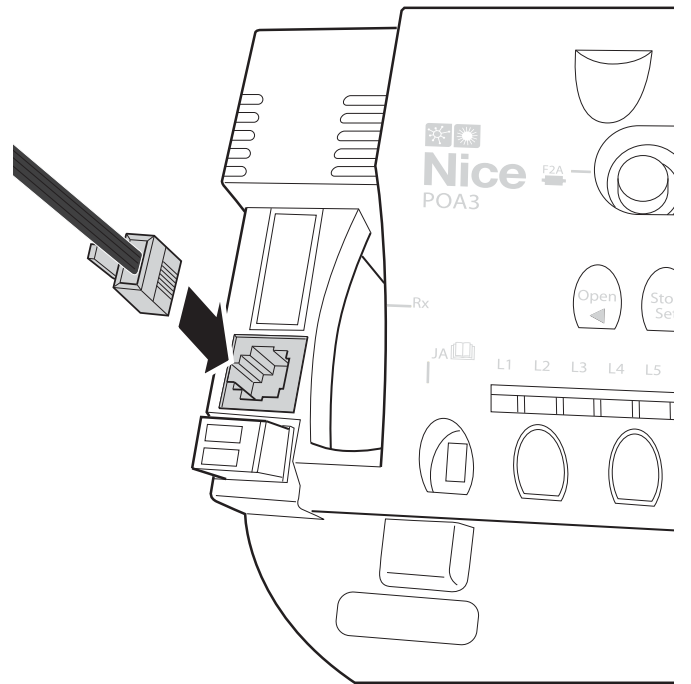
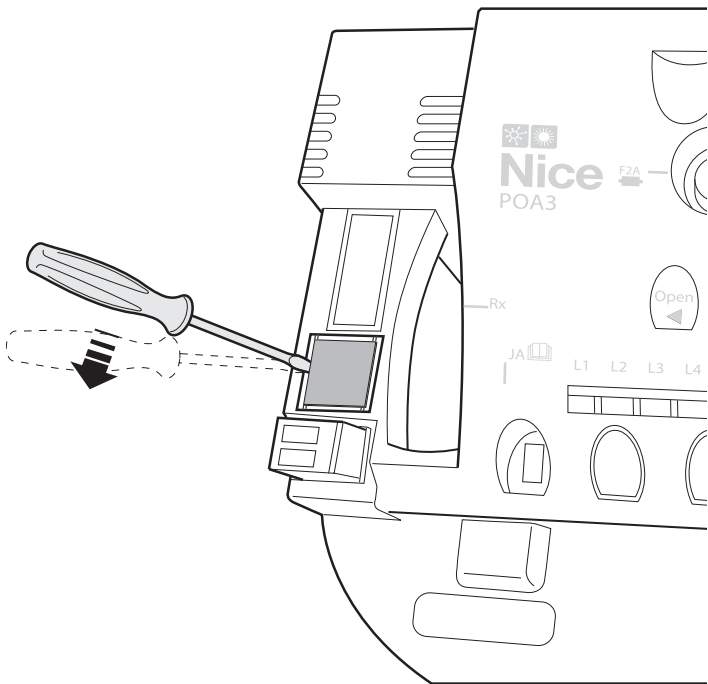
16



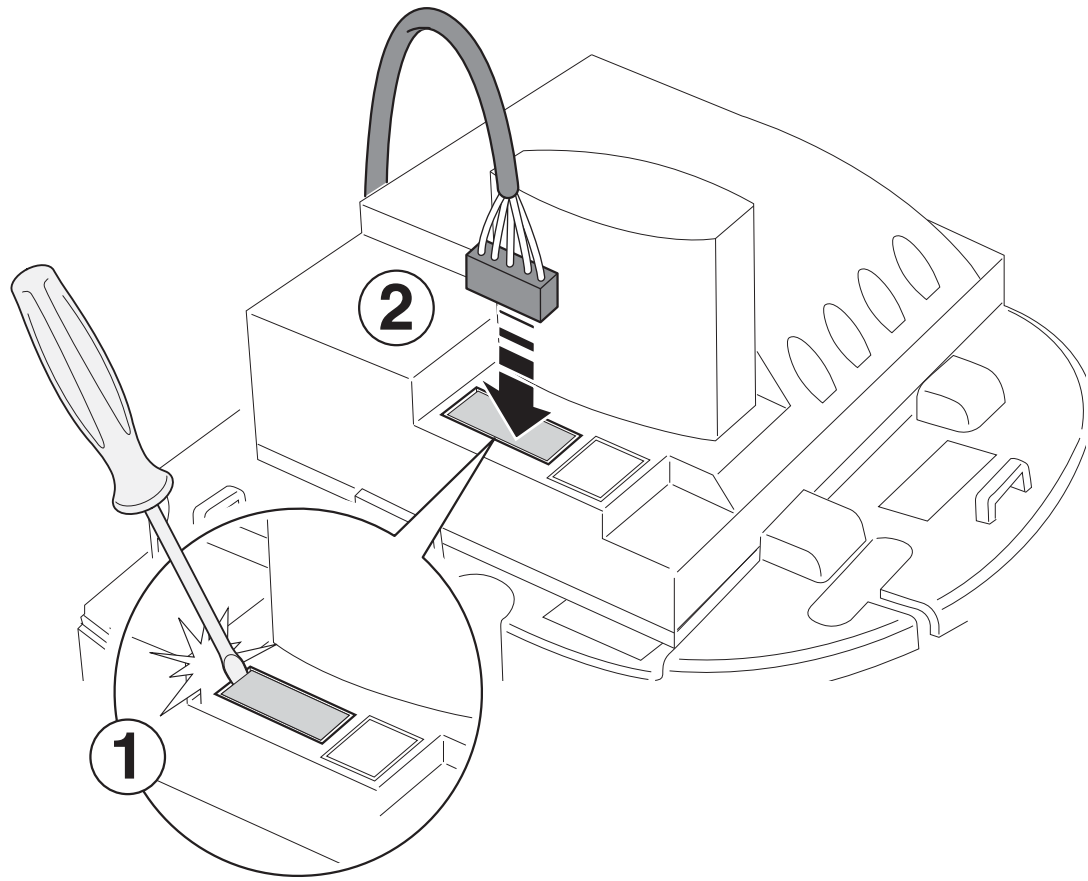
17



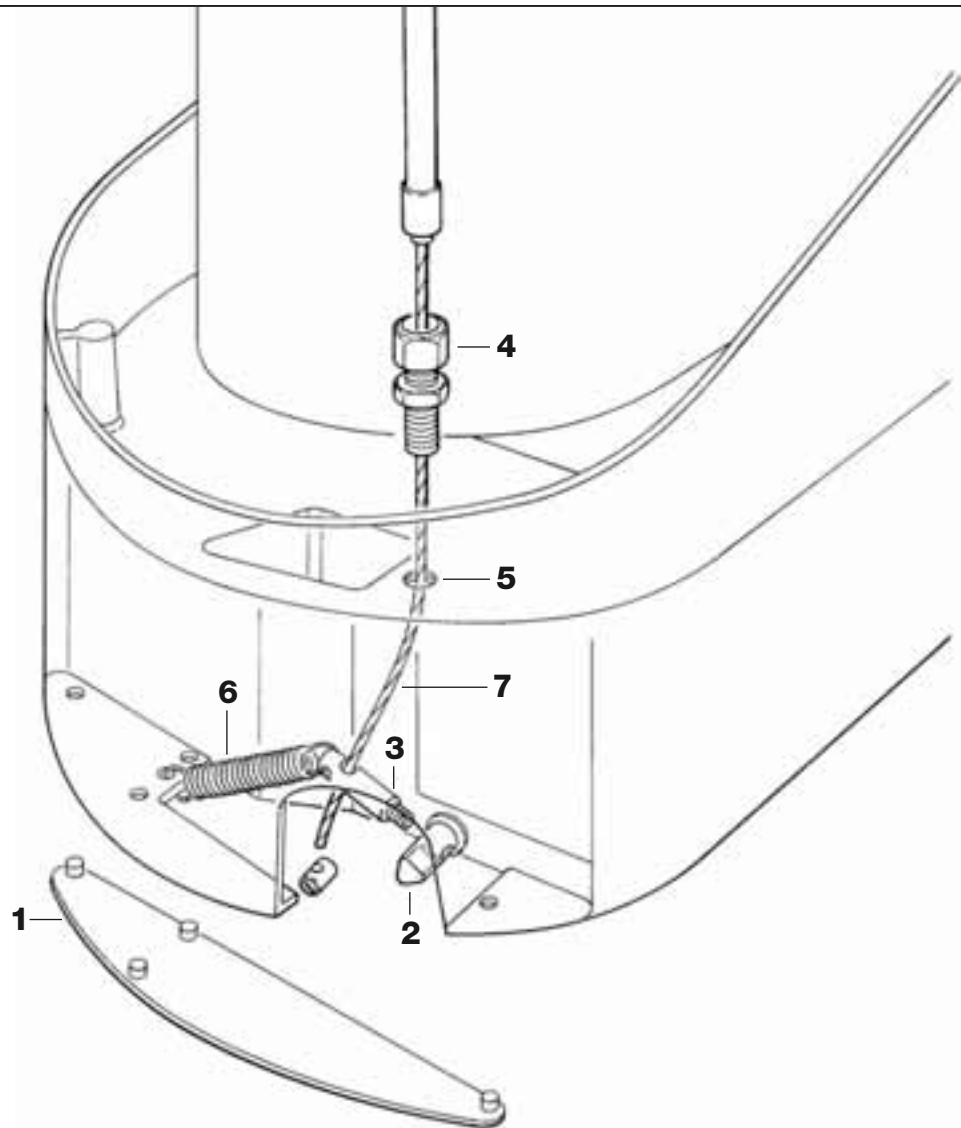
18



19



20



Nice

Italy

Nice S.p.A.

Via Pezza Alta, 13 Z.I. Rustignè
31046 Oderzo TV
Ph. +39.0422.85.38.38
Fax +39.0422.85.35.85
info@niceforyou.com

Nice Padua

Via dell'Artigianato, 3/1
35127 Camin PD
Ph. +39.049.87.01.05.1
Fax +39.049.87.07.63.8
infopd@niceforyou.com

Nice Rome

Via G.E. Rizzo, 46-52 CDE
00178 Roma RM
Ph. +39.06.72.67.17.61
Fax +39.06.72.67.55.20
inforoma@niceforyou.com

Nice Milan

Via Umberto Boccioni, 6
20052 Monza MB
Ph +39.039.20.60.520
infomilano@niceforyou.com

France

Nice France

7, Avenue de la Durance
Z.A. Buchelay 3000
78200 Buchelay
Ph. +33.(0)1.30.33.95.95
Fax +33.(0)1.30.33.95.96
info@fr.niceforyou.com

Nice France Rhône-Alpes

Le mas des entreprises
15/17 Rue Emile Zola
69150 Decines Charpieu
Ph. +33.(0)4.78.26.56.53
Fax +33.(0)4.78.26.57.53
infofyon@fr.niceforyou.com

Nice France Sud

305, Avenue de Jouques
Z.I. Les Paluds 2
13685 Aubagne
Ph. +33.(0)4.42.62.42.52
Fax +33.(0)4.42.62.42.50
infomarseille@fr.niceforyou.com

Spain

Nice Spain Madrid

Poligono Industrial Expansion Nr. 6
C/ Puerto Navafria, 19-21
28935 - Mostoles
Ph. +34.(0)9.16.16.33.00
Fax +34.(0)9.16.16.30.10
info@es.niceforyou.com

Nice Spain Barcelona

Ctra Rubi a Terrassa, Km 19,4
Pol.Ind. Can Corbera Nave 2/B
08192 Sant Quirze del Valles -
Barcelona
Ph. +34.(0)9.37.84.77.75
Fax +34.(0)9.37.84.77.72
info@es.niceforyou.com

Poland Belgium Germany Rumania

Nice Poland

ul. Parzniewska 2a
05-800 Pruszków
Ph. +48.(022).759.40.00
Fax +48.(022).759.40.22
info@pl.niceforyou.com

Nice Belgium
15 Ambachtenlaan
3001 - Leuven (Heverlee)
Ph. +32.(0)16.38.69.00
Fax +32.(0)16.38.69.01
info@be.niceforyou.com

Nice Germany

Am Spielacker 18
63571 Gelnhausen
Ph. +49.(0)6051.91.520
Fax +49.(0)6051.91.52-119
info@de.niceforyou.com

Nice Rumania

Str. Orastie n 10
400338 Cluj Napoca
Ph. +40.(0)264.453.127
Fax +40.(0)264.453.127
info@ro.niceforyou.com

Russia Portugal Turkey United Kingdom

Nice UK

Automation House
Hamilton Road
Sutton in Ashfield
Nottinghamshire
NG17 5LD
Ph. +44.16.23.55.80.86
Fax +44.16.23.55.05.49
info@uk.niceforyou.com

Nice Turkey

Atasehir Gumruk Girisi
Ataturk Mah.2.Cad No:3 D:3
34758 - Kadikoy- Istanbul
Ph. +90.216.456.34.97
Fax +90.216.455.78.29
info@tr.niceforyou.com

Nice Portugal

Rua De San Francisco
786 Parque Doroana
2645-019 Alcabideche
Ph. +351.21.460.29.53
Fax +351.21.460.29.55
info@pt.niceforyou.com

Nice Russia

Odintsovo Moscow Region
Ph. +7.495.739.97.02
Fax +7.495.739.97.02
info@ru.niceforyou.com

China USA South Africa Australia

Nice China

Suite 1611
228 Gonghe Rd - Enterprise
Square
200070 Shanghai
Ph. +86.21.575.701.46
Fax +86.21.575.701.44
info@niceforyou.com.cn

Nice USA

12625 Wetmore Rd STE 218
San Antonio, TX 78247
Ph. +1.210.581.6030
Ph. +1.210.545.2900
Fax +1.210.545.2915
info@us.niceforyou.com

Nice South Africa

27 Davies Road
Malvern East
Germiston
Ph. +27.11.616.3222
Fax +27.11.622.1384
info@co.za.niceforyou.com

Nice Australia

Victoria Business Park
2/453-455 Victoria Street
Wetherill Park NSW 2164
Ph. +61.(0)2.96.04.25.70
Fax +61.(0)2.96.04.25.73
info@au.niceforyou.com

Middle East

Nice Middle East

Hamra Str. Omayad Bld.
Damascus
Syria
Ph. +963.11.33.12.247
Fax +963.11.33.12.271
info@me.niceforyou.com