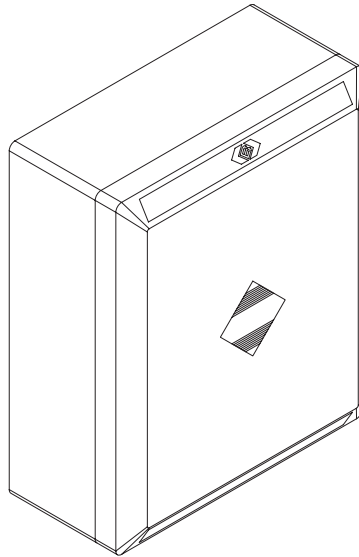


L8542839
Rev. 06/04/01

BENINCA®

CENTRALE DI COMANDO
CONTROL UNIT
STEUEREINHEIT
CENTRALE DE COMMANDE
CENTRAL DE MANDO
CENTRALKA STEROWANIA

SA.03 "Head"



Libro istruzioni

Operating instructions

Betriebsanleitung

Livret d'instructions

Manuale de instrucciones

Książeczka z instrukcjami



UNIONE NAZIONALE COSTRUTTORI
AUTOMATISMI PER CANCELLI, PORTE,
SERRANDE ED AFFINI

Dichiarazione CE di conformità
EC declaration of conformity
EG-Konformitätserklärung

Déclaration CE de conformité
Declaracion CE de conformidad
Deklaracja UE o zgodności

Con la presente dichiariamo che il nostro prodotto
We hereby declare that our product
Hiermit erklaren wir, dass unser Produkt
Nous déclarons par la présente que notre produit
Por la presente declaramos que nuestro producto
Niniejszym oświadczamy że nasz produkt

SA.03 Head

è conforme alle seguenti disposizioni pertinenti:
complies with the following relevant provisions:
folgenden einschlagigen Bestimmungen entspricht:
correspond aux dispositions pertinentes suivantes:
satisface las disposiciones pertinentes siguientes:
zgodny jest z poniżej wyszczególnionymi rozporządzeniami:

Direttiva sulla compatibilità elettromagnetica (89/336/
CCE, 93/68/CEE)
EMC guidelines (89/336/EEC, 93/68/EEC)
EMV-Richtlinie (89/336/EWG, 93/68/EWG)
Directive EMV (89/336/CCE, 93/68/CEE) (Compatibilité
électromagnétique)
Reglamento de compatibilidad electromagnética (89/336/
MCE, 93/68/MCE)
Wytyczna odnośnie zdolności współdziałania elektromagne-
tycznego (89/336/EWG, 93/68/EWG)

Norme armonizzate applicate in particolare:
Applied harmonized standards, in particular:
Angewendete harmonisierte Normen, insbesondere:
Normes harmonisées utilisées, notamment:
Normas armonizadas utilizadas particularmente:
Normy standard najczęściej stosowane:

EN 55022, EN 61000-3-2, EN 61000-3-3, EN 50082-1

Data/Firma

Direttiva sulla bassa tensione (73/23/CEE, 93/68/CEE)
Low voltage guidelines (73/23/EEC, 93/68/EEC)
Tiefe Spannung Richtlinie (73/23/EWG, 93/68/EWG)
Directive bas voltage (73/23/CEE, 93/68/CEE)
Reglamento de bajo Voltaje (73/23/MCE, 93/68/MCE)
Wytyczna odnośnie niskiego napięcia (73/23/EWG, 93/
68/EWG)

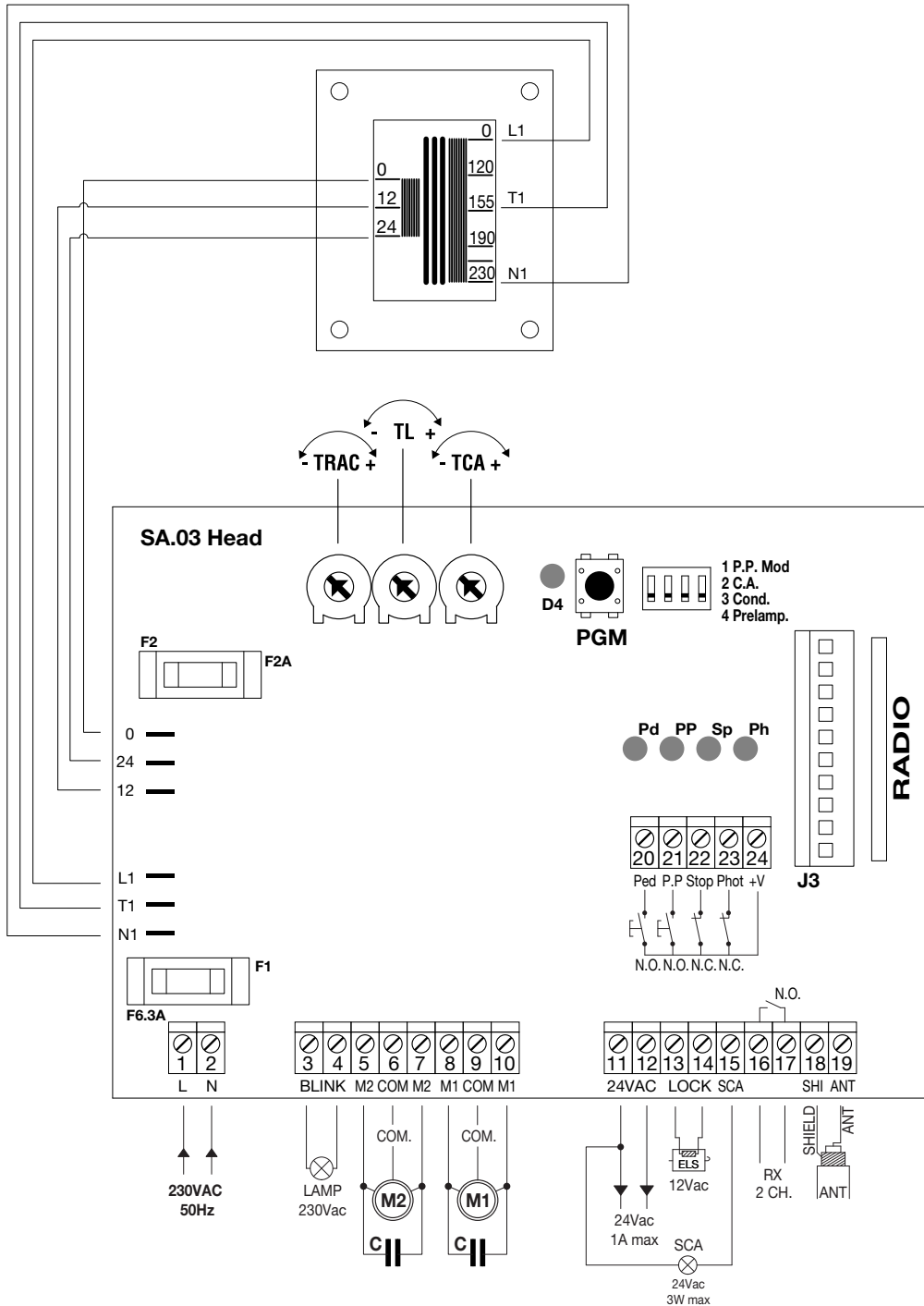
Norme armonizzate applicate in particolare:
Applied harmonized standards, in particular:
Angewendete harmonisierte Normen, insbesondere:
Normes harmonisées utilisées, notamment:
Normas armonizadas utilizadas particularmente:
Normy standard najczęściej stosowane:

EN 60204-1, EN 60335-1

Data/Firma

BENINCA®

Automatismi Benincà Srl
Via Capitello, 45
36066 Sandrigo (VI)
ITALIA



Centrale di comando SA.03 Head

La centrale elettronica **SA.03 Head** può essere utilizzata per il controllo di 2 motori con potenza non superiore a 350+350W.

AVVERTENZE GENERALI

- L'installazione elettrica e la logica di funzionamento devono essere in accordo con le normative vigenti.
- I conduttori alimentati con tensioni diverse, devono essere fisicamente separati, oppure devono essere adeguatamente isolati con isolamento supplementare di almeno 1 mm.
- I conduttori devono essere vincolati da un fissaggio supplementare in prossimità dei morsetti.
- Ricontrollare tutti i collegamenti fatti prima di dare tensione.
- Controllare che le impostazioni dei Dip-Switch siano quelle volute.
- Gli ingressi N.C. non utilizzati devono essere ponticellati.

FUNZIONI INGRESSI/USCITE

N° Morsetti	Funzione	Descrizione
1-2	Alimentazione	Ingresso 230Vac 50Hz (1-Fase/2-Neutro)
3-4	Lampeggiante	Uscita collegamento lampeggiante 230Vac 40W max.
5-6-7	Motore 2	Collegamento al motore 2 : (5-marcia/6-Com/7-marcia)
8-9-10	Motore 1	Collegamento al motore 1 : (8-marcia/9-Com/10-marcia) - ritardato in chiusura. Nel caso di utilizzo di un solo motore collegare all'uscita Motore 1 e regolare TRAC al valore minimo.
11-12	24 Vac	Uscita alimentazione accessori 24Vac/1A max.
13-14	Elettroserratura	Collegamento elettroserratura 12Vac/0,5A max.
11-15	SCA	Collegamento spia cancello aperto 24 Vac/3W max.
16-17	RX 2ch.	Uscita secondo canale radio. Contatto N.O. libero da tensione. Attivo sia con la ricevente incorporata sia con una ricevente bicanale ad innesto
18-19	Antenna	Collegamento antenna scheda radoricevente ad innesto e modulo radio incorporato (18-schermo/19-segnale).
20	Pedonale	Ingresso pulsante pedonale N.O. L'azionamento avviene sul motore M1 (8-9-10)
21	Passo-Passo	Ingresso pulsante passo-passo N.O.
22	STOP	Ingresso pulsante STOP N.C.
23	PHOT	Ingresso collegamento dispositivi di sicurezza, contatto N.C. (ad es. fotocellule)
24	+V	Comune per tutti gli ingressi di comando.
25-26-27	0-24-12	Collegamento avvolgimento secondario trasformatore
28-29-30	L1-T1-N1	Collegamento avvolgimento primario trasformatore
J3	Ricevitore Radio	Connettore ad innesto per ricevente radio bicanale (opzionale)

Verifica collegamenti:

- Togliere alimentazione.
- Sbloccare manualmente le ante, portarle a circa metà della corsa e ribloccarle.
- Ripristinare l'alimentazione.
- Dare un comando di passo-passo mediante pulsante o radiocomando.
- Le ante devono muoversi in apertura. Nel caso ciò non avvenisse, è sufficiente invertire tra loro i fili di marcia del motore. (**8/10** per il motore M1, e **5/7** per il motore M2).
- Procedere con la regolazione dei Tempi e delle Logiche di funzionamento e della potenza motore.

Regolazione della potenza motore

ATTENZIONE! Questa regolazione influisce sul grado di sicurezza dell'automazione.

Verificare che la forza applicata sull'anta sia conforme con quanto previsto dalle normative vigenti.

Sul trasformatore di alimentazione è presente un connettore Faston (T1) che permette la regolazione della potenza dei motori su 4 diversi livelli. Posizionando il Faston (T1) su 120 si ha la potenza minore, spostandolo su 230 si ha la potenza maggiore.

La posizione 230 può essere utilizzata esclusivamente con motori provvisti di frizione meccanica regolabile. Verificare in ogni caso la conformità alle normative vigenti.

Funzione dei Trimmer

- TCA** Permette di regolare il tempo di chiusura automatica. Verificare il Dip-Switch **N°2= On**. La regolazione varia da un minimo di **1 s** ad un massimo di **125 s**
- TL** Regola la durata massima della manovra di apertura e chiusura. Deve essere impostato circa 4 sec. in più rispetto al tempo di corsa effettiva dell'automatismo. La regolazione varia da un minimo di **5 s** ad un massimo di **130 s**
Nota: Nel caso di apertura/chiusura parziale, la centrale calcola il tempo restante al completamento della manovra, in modo da evitare inutili surriscaldamenti del motore.
- TRAC** Permette di regolare il tempo di ritardo con cui il motore 1 inizia la manovra di chiusura rispetto al motore 2. La regolazione varia da un min. di **3 s** a un max. di **30 s**. In apertura il tempo di sfasamento dei motori è di 2 secondi.

Funzione Dip-Switch

- DIP 1 "P.P. Mod"** Seleziona la modalità di funzionamento del "Pulsante P.P." e del trasmettitore.
Off: Funzionamento: APRE > STOP > CHIUDE > STOP >
On: Funzionamento: APRE > CHIUDE > APRE >
- DIP 2 "C.A."** Abilita o disabilita la chiusura automatica.
Off: chiusura automatica disabilitata
On: chiusura automatica abilitata
- DIP 3 "Cond."** Abilita o disabilita la funzione condominiale.
Off: Funzione condominiale disabilitata.
On: Funzione condominiale abilitata. L'impulso P.P. o del trasmettitore non ha effetto durante la fase di apertura.
- DIP 4 "Prelam."** Abilita o disabilita il prelampeggio
Off: Prelampeggio disabilitato
On: Prelampeggio abilitato. Il lampeggiante si attiva 3 s prima della partenza del motore.

Nota: Dopo ogni modifica delle impostazioni dei trimmer e dei Dip-switch, togliere e ridare alimentazione di rete.

Configurazione ricevitore incorporato

La centrale è dotata di un modulo radio incorporato per la ricezione di telecomandi sia a codice fisso che a codice variabile alla frequenza di 433.92MHz.

Per utilizzare un telecomando è prima necessario apprenderlo, la procedura di memorizzazione è illustrata di seguito, il dispositivo è in grado di memorizzare fino a 14 codici diversi.

Memorizzazione di un nuovo trasmettitore con attivazione funzione P.P.

- Premere 1 volta il pulsante PGM per 2 secondi, il led D4 inizia a lampeggiare velocemente.
- Premere entro 10s il pulsante del trasmettitore che si desidera memorizzare con funzione P.P.

Memorizzazione di un nuovo trasmettitore con attivazione uscita 2° canale radio (morsetti 16-17)

- Premere 2 volte il pulsante PGM, ogni volta per almeno 2 secondi, il led D4 si accende a luce fissa.
- Premere entro 10s il pulsante del trasmettitore che si desidera memorizzare con funzione 2° canale radio.

Per uscire dalla programmazione, attendere 10s o premere il pulsante PGM per 2 secondi, il led D4 torna a lampeggiare normalmente.

Cancellazione dei telecomandi dalla memoria

- Togliere alimentazione alla centrale
- Ripristinare l'alimentazione mantenendo premuto il pulsante PGM per 5 secondi, il led D4 si accende a luce fissa e si spegne a cancellazione avvenuta.
- Rilasciare il pulsante PGM, la memoria è stata cancellata ed il LED D4 riprende a lampeggiare normalmente.

NOTA: Se entrando nella procedura di memorizzazione dei trasmettitori il LED D4 emette due lampeggi lunghi e si spegne, significa che la memoria della ricevente è piena e non è possibile memorizzare altri trasmettitori.

Diagnostica LED

La centrale dispone di una serie di LED di autodiagnosi che consentono il controllo di tutte le funzioni:

- LED PD Si accende con l'attivazione del pulsante pedonale
LED PP Si accende con l'attivazione del pulsante passo-passo
LED SP Si spegne con l'attivazione del pulsante STOP
LED PH Si spegne con fotocellule non allineate o in presenza di ostacoli
LED D4 Programmazione radiocomandi, normalmente lampeggia a segnalare il regolare funzionamento della centrale di comando.

SA.03 Head Control Unit

The electronic control unit SA.03 Head can be used to control 2 motors with a power not exceeding 350+350W.

GENERAL WARNINGS

- a) The wire connections and the operating logic should be in compliance with regulations in force.
- b) The cables featuring different voltage should be physically detached, or adequately insulated by an additional insulation of at least 1 mm.
- c) The cables should be further fastened in proximity to the terminals.
- d) Check all connections before powering the unit.
- e) Check that settings of the Dip-switches are the required ones.
- f) The N.C. inputs which are not in use should be short-circuited.

INPUT/OUTPUT FUNCTIONS

Terminal No.	Function	Description
1-2	Power supply	Input, 230Vac 50Hz (1-Phase/2-Neutral)
3-4	Flashing light	Output, flashing light connection, 230Vac 40W max.
5-6-7	Motor 2	Connection to motor 2 : (5-move/6-Com/7-move)
8-9-10	Motor 1	Connection to motor 1 : (8-move/9-Com/10-move) – delayed in closing phase. If only one motor is used, connect Motor 1 output and adjust TRAC to the minimum value.
11-12	24 Vac	Output, accessories power supply 24Vac/1A max.
13-14	Electric lock	Electric lock connection, 12Vac/0,5A max.
11-15	SCA	Open gate indicator light connection, 24 Vac/3W max.
16-17	RX 2ch.	Output, second radio channel. N.O. contact, voltage free. It is enabled with both fixed receiver and expandable two-channel receiver
18-19	Aerial	Aerial connection, radio receiver card and incorporated radio module (18-screen/19-signal).
20	Pedestrian	Input, N.O. pedestrian push-button Activation is carried out on motor M1 (8-9-10)
21	Step-by-Step	Input, N.O. step-by-step push-button
22	STOP	Input, N.C. STOP push-button
23	PHOT	Input, safety devices connection, N.C. terminal (e.g. photocells)
24	+V	Common to all control inputs.
25-26-27	0-24-12	Connection to transformer secondary winding
28-29-30	L1-T1-N1	Connection to transformer primary winding
J3	Radio receiver	Connector for two-channel radio receiver (optional)

To check connections:

- 1) Cut-off power supply.
- 2) Manually release the wings, move them to approx. half-stroke and lock them again.
- 3) Reset power supply.
- 4) Send a step-by-step control signal by pressing the button or the remote control key.
- 5) The wings should start an opening movement. If this is not the case, invert the movement wires of the motor. (8/10 for motor M1, and 5/7 for motor M2).
- 6) Adjust Time, Operating Logic and Motor Power.

To adjust the motor power

WARNING! This adjustment affects the safety of the automatic system.

Check that the thrust applied onto the wing complies with regulations in force.

A Faston (T1) connector is provided on the power supply transformer which allows the power adjustment of the motors on 4 different levels. By moving the Faston (T1) to 120, power is at minimum, by moving it to 230, power is at maximum.

Position 230 can be used only with motors complete with adjustable mechanical clutch.

In any case, check compliance with regulations in force.

Functions of Trimmers

TCA	The automatic closure time can be adjusted with this trimmer. Check Dip-switch N°2= On. This function can be adjusted between 1 s minimum and 125 s maximum
TL	The maximum time of the opening and closing phases can be adjusted with this trimmer. Time should be preset approx. 4 sec. longer than the actual stroke time of the automatic system. Adjustment ranges from 5 s minimum to 130 s maximum Note: In the event of partial opening/closing, the control unit calculates the remaining time to complete the operation in order to avert useless overheating of the motor.
TRAC	It allows to adjust the delay time with which motor 1 starts closing with respect to motor 2. Adjustment range from 3 s minimum to 30 s maximum. During opening, the out of phase time of the motors is 2 seconds.

Dip-Switch functions

DIP 1	“P.P. Mod”	The operating mode of “Pulsante P.P.” (Step-by-step push button) and of the transmitter is selected. Off: operation : APRE > STOP > CHIUDE > STOP > On: operation: APRE > CHIUDE > APRE >
DIP 2	“C.A.”	Automatic closure is enabled or disabled. Off: disabled automatic closure On: enabled automatic closure
DIP 3	“Cond.”	The multi-flat function is enabled or disabled. Off: disabled multi-flat function. On: enabled multi-flat function. The P.P. (Step-by-step) impulse or the impulse of the transmitter have no effect in the opening phase.
DIP 4	“Prelam.”	Forewarning flashing light enabled or disabled Off: disabled forewarning flashing light On: enabled forewarning flashing light. The flashing light is activated 3 s before the motor starts.

Note: After modifying the setting of trimmers and Dip-Switches, switch off and power the unit again.

Configuration of the built-in receiver

The control unit is complete with an incorporated radio receiver for both fixed-code and variable code radio controls, at 433.92MHz frequency.

To use a radio control, its code should be copied first. The memorization procedure is shown here under. The device is able to store up to 14 different codes in memory.

Memorization of a new transmitter with activation of the P.P. (step-by-step) function

- Press PGM button once for 2 seconds, the D4 LED starts flashing rapidly.
- Within 10s, press the transmitter push-button which should be stored in memory with P.P. function.

Memorization of a new transmitter with activation of 2nd radio channel output (Terminals 16-17)

- Press button PGM twice, each time for at least 2 seconds, the D4 LED switches on with fixed light.
- Within 10s, press the transmitter push-button which should be stored in memory with 2nd radio channel function.

To exit the programming mode, wait for 10s or press the PGM button for 2 seconds, the D4 LED flashes regularly again.

To delete the control unit codes from memory

- Cut-off power supply to the control unit
- Reset power supply by keeping the PGM button pressed for 5 seconds; the D4 LED switches on with fixed light and then off when deletion is completed.
- Release the PGM button, memory is deleted and the D4 LED starts flashing regularly again.

NOTE: If the D4 LED switches on with two long flashes and then switches off, when entering the transmitter codes memorization mode, this means that the receiver is full and no other transmitter code can be stored in memory.

LED diagnostics

The control unit is complete with a series of self-diagnostics LED's which allow checking of all functions:

LED PD	It switches on when the pedestrian push-button is activated
LED PP	It switches on when the step-by-stop push-button is activated
LED SP	It switches off when the STOP push-button is activated
LED PH	It switches off when photocells are not aligned or when obstacles are present
LED D4	Programming of radio-controls. It is usually flashing to indicate the regular operation of the control unit.

Steuereinheit für SA.03 Head

Die elektronische Zentrale SA.03 Head kann zur Kontrolle von 2 Motoren mit einer Leistung von maximal 350+350W verwendet werden.

ALLGEMEINE HINWEISE

- a) Die elektrische Installation und die Betriebslogik müssen den geltenden Vorschriften entsprechen.
- b) Die Leiter die mit unterschiedlichen Spannungen gespeist werden müssen physisch getrennt oder sachgerecht mit einer zusätzlichen Isolierung von mindestens 1 mm isoliert werden.
- c) Die Leiter müssen in der Nähe der Klemmen zusätzlich befestigt werden.
- d) Alle Anschlüsse nochmals prüfen, bevor die Zentrale mit Strom versorgt wird.
- e) Kontrollieren, ob die Dip-Schalter richtig positioniert sind.
- f) Die nicht verwendeten N.C. Eingänge müssen überbrückt werden.

FUNKTIONEN EINGÄNGE/AUSGÄNGE

Anzahl Klemmen	Funktion	Beschreibung
1-2	Speisung	Eingang 230Vac 50Hz (1-Phase/2- Nulleiter)
3-4	Blinkleuchte	Ausgang Anschluss Blinkleuchte 230Vac 40W max.
5-6-7	Motor 2	Anschluss an den Motor 2 : (5-Betrieb/6-Com/7- Betrieb)
8-9-10	Motor 1	Anschluss an den Motor 1 : (8- Betrieb/9-Com/10- Betrieb) – Verzögerung beim Schließen. Falls nur ein Motor verwendet wird,, am Ausgang Motor 1 anschließen und TRAC auf Minimum einstellen.
11-12	24 Vac	Ausgang Speisung Zubehör 24Vac/1A max.
13-14	Elektroschloss	Anschluss an das Elektroschloss 12Vac/0,5A max.
11-15	SCA	Anschluss Meldeleuchte Tor offen 24 Vac/3W max.
16-17	RX 2ch.	Ausgang zweiter Funkkanal. Kontakt N.O. spannungsfrei. Aktiv sowohl mit eingebautem Empfänger als auch mit einem steckbaren Zweikanal-Empfänger.
18-19	Antenne	Anschluss Antenne der Karte des steckbaren Funkempfängers und des eingebauten Funkmoduls (18-Schirm/19-Signal).
20	Fußgänger	Eingang Taste Fußgänger N.O. Die Betätigung erfolgt über den Motor M1 (8-9-10)
21	Schritt-Schritt	Eingang Schritt-Schritt-Taste N.O.
22	STOP	Eingang Taste STOP N.C.
23	PHOT	Eingang Anschluss Sicherheitsvorrichtungen, Kontakt N.C. (z.B. Fotozellen)
24	+V	Allgemein für alle Steuerungseingänge.
25-26-27	0-24-12	Anschluss Wicklung sekundäres Trafo
28-29-30	L1-T1-N1	Anschluss Wicklung primäres Trafo
J3	Funkempfänger	Verbindungssteckteil für Zweikanal-Funkempfänger (Option)

Anschlüsse überprüfen:

- 1) Stromversorgung abtrennen.
- 2) Von Hand die Torflügel entsichern, bis auf halbem Hub führen und wieder blockieren.
- 3) Wieder Strom geben.
- 4) Einen Schritt-Schritt-Befehl über die Taste oder die Fernsteuerung geben.
- 5) Die Torflügel müssen sich öffnen. Anderenfalls die Leiter für den Betrieb des Motors (8/10 für den Motor M1, und 5/7 für den Motor M2) umkehren.
- 6) Nun Zeiten, Betriebslogik und Motorleistung einstellen.

Motorleistung einstellen

ACHTUNG! Diese Einstellung hat Einfluss auf die Sicherheit der Automatik.

Die für das Tor angewendete Kraft muss den geltenden Vorschriften entsprechen.

Der Speisetrafo ist mit einem Faston (T1) Verbinder versehen, durch den die Motorleistung auf 4 verschiedene Stufen eingestellt werden kann. Wird der Faston (T1) Verbinder auf 120 eingestellt, wird die Motorleistung auf das Minimum geregelt; wird er auf 230 eingestellt, wird die maximale Motorleistung erreicht.

Die Position 230 darf nur mit Motoren verwendet werden, die mit einer einstellbaren mechanischen Kupplung versehen sind. Auf jeden Fall die Übereinstimmung mit den geltenden Vorschriften überprüfen.

Trimmer-Funktionen

TCA	Ermöglicht es die Zeit des automatischen Schließvorgangs einzustellen. Kontrollieren ob Dip-Schalter Nr. 2= On. Die Zeit kann zwischen 1 sec. und maximal 125 sec. eingestellt werden.
TL	Stellt die maximale Zeit des Öffnungs- und Schließvorgangs ein. Die Zeit muss ungefähr 4 sec. länger sein als die für den tatsächlichen Hub der Automatik benötigt wird. Die Zeit kann zwischen 0 sec. und maximal 130 sec. eingestellt werden. Bemerkung: bei unvollständigem Öffnungs-/Schließvorgang rechnet die Zentrale die restliche Zeit bis zur Vervollständigung der Bewegung aus, um den Motor nicht unnötig zu belasten und zu überhitzen.
TRAC	Ermöglicht es die Verzögerung mit welcher der Motor 1 den Flügel im Verhältnis zum Motor 2 schließt, einzustellen. Die Zeit kann zwischen 3 s und max. 30 sec. eingestellt werden. Beim Öffnen beträgt der Unterschied zwischen den Motoren 2 Sekunden.

Dip-Schalter-Funktionen

DIP 1	“P.P. Mod”	Wählt die Betriebsart der „Taste P.P.“ und des Sendegeräts. Off: Betrieb: ÖFFNEN > STOPP > SCHLIESSEN > STOPP On: Betrieb: ÖFFNEN > SCHLIESSEN > ÖFFNEN
DIP 2	“C.A.”	Aktiviert oder deaktiviert den automatischen Schließvorgang. Off: automatischer Schließvorgang deaktiviert On: automatischer Schließvorgang aktiviert
DIP 3	“Cond.”	Aktiviert oder deaktiviert die Funktion Wohngemeinschaft. Off: Funktion Wohngemeinschaft deaktiviert. On: Funktion Wohngemeinschaft aktiviert. Auf den Öffnungsvorgang haben weder der Schritt-Schritt-Impuls noch der Impuls des Sendegeräts Einfluss.
DIP 4	“Prelam.”	Aktiviert oder deaktiviert das Vorblinken. Off: Vorblinken deaktiviert On: Vorblinken aktiviert. Das Vorblinken beginnt 3 sec. vor dem Einschalten des Motors.

Bemerkung: Nach jeder Änderung der Trimmer- und Dip-Schalter-Einstellungen, das Gerät stromlos machen und dann wieder an das Stromnetz anschließen.

Konfiguration des eingebauten Empfängers

Die Zentrale ist mit einem eingebauten Funkmodul für den Empfang von Fernbedienungen mit festem Code und mit variablen Code, mit einer Frequenz von 433.92MHz ausgestattet.

Um eine Fernbedienung verwenden zu können, muss diese zuerst erlernt werden; die Speicherprozedur ist nachstehend beschrieben. Das Gerät kann bis zu 14 unterschiedliche Codes speichern.

Speicherung eines neuen Sendegeräts mit Aktivierung der Schritt-Schritt-Funktion

- 1 Mal die Taste PGM 2 Sekunden lang drücken, die Leuchte D4 beginnt schnell zu blinken.
- Innerhalb von 10 sec. die Taste des Sendegeräts drücken, das mit der Schritt-Schritt-Funktion gespeichert werden soll.

Speicherung eines neuen Sendegeräts mit Aktivierung des Ausgangs des 2. Funkkanals (Klemmen 16-17)

- 2 Mal die Taste PGM jedes Mal 2 Sekunden lang drücken, die Leuchte D4 leuchtet fest.
- Innerhalb von 10 sec. die Taste des Sendegeräts drücken, das mit der Funktion 2. Funkkanal gespeichert werden soll.
- Um die Programmierung abzubrechen, 10 sec. warten oder die Taste PGM 2 Sekunden lang drücken; die Leuchte D4 blinkt wieder wie üblich.

Fernbedienungen aus dem Speicher löschen

- Zentrale stromlos machen
- Wieder Strom geben und gleichzeitig die Taste PGM 5 Sekunden lang gedrückt halten; die Leuchte D4 leuchtet fest und erlischt nach erfolgter Löschung.
- Taste PGM wieder loslassen; nun ist der Speicher leer und die Leuchte D4 blinkt wieder wie üblich.

BEMERKUNG: Wenn die Speicherprozedur der Sendegeräte abgerufen wird und die Leuchte D4 zwei Mal lang blinkt und dann erlischt, bedeutet dies dass der Speicher des Empfängers voll ist und das keine weiteren Sendegeräte gespeichert werden können.

Diagnostik der LEUCHTEN

Die Zentrale verfügt über eine Reihe von Leuchten zur Selbstdiagnostik über welche alle Funktionen kontrolliert werden können:

LED PD	Schaltet ein wenn die Fußgänger-Taste aktiviert wird.
LED PP	Schaltet ein wenn die Schritt-Schritt-Taste aktiviert wird.
LED SP	Schaltet ein wenn die STOPP-Taste aktiviert wird.
LED PH	Schaltet aus wenn die Fotozellen nicht gefluchtet sind oder in Gegenwart von Hindernissen.
LED D4	Programmierung der Fernbedienungen, blinkt normalerweise, was bedeutet dass die Steuerungszentrale richtig funktioniert.

Centrale de commande SA.03 Head

La centrale électronique SA.03 Head peut être utilisée pour le contrôle de 2 moteurs ayant une puissance ne dépassant 350+350W.

AVERTISSEMENTS GENERAUX

- L'installation électrique et la logique de fonctionnement doivent être conformes aux normes en vigueur.
- Les conducteurs alimentés avec tensions différentes doivent être séparés physiquement ou adéquatement isolés avec une isolation supplémentaire d'au moins 1 mm.
- Les conducteurs doivent être contraints par une fixation supplémentaire à proximité des bornes.
- Contrôler à nouveau toutes les connexions faites avant de mettre sous tension.
- Contrôler que les programmations des Dip-Switch sont celles désirées.
- Les entrées N.C. non utilisées doivent être fixées avec pontets.

FONCTIONS ENTrees/SORTIES

N° Bornes	Fonction	Description
1-2	Alimentation	Entrée 230Vac 50Hz (1-Phase/2-Neutre)
3-4	Clignotant	Sortie connexion clignotant 230Vac 40W max.
5-6-7	Moteur 2	Connexion au moteur 2 : (5-marche/6-Com/7-marche)
8-9-10	Moteur 1	Connexion au moteur 1: (8-marche/9-Com/10-marche) – retardé en fermeture. En cas d'emploi d'un seul moteur le brancher à la sortie Moteur 1 et régler TRAC à sa valeur minimale.
11-12	24 Vac	Sortie alimentation accessoires 24Vac/1A max.
13-14	Serrure électrique	Connexion serrure électrique 12Vac/0,5A max.
11-15	SCA	Connexion voyant portail ouvert 24 Vac/3W max.
16-17	RX 2ch.	Sortie second canal radio. Contact N.O. sans tension. Actif soit avec réceptrice incorporée soit avec réceptrice bicanal enfichable
18-19	Antenne	Connexion antenne carte radio-réceptrice enfichable et module radio incorporé (18-écran/19-signal).
20	Entrée piétonnière	Entrée touche entrée piétonnière N.O. L'actionnement à lieu sur le moteur M1 (8-9-10)
21	Pas à pas	Entrée touche pas à pas N.O.
22	STOP	Entrée touche STOP N.C.
23	PHOT	Entrée connexion dispositif de sécurité, contact N.C. (es. photocellules)
24	+V	Commun pour toutes les entrées de commande.
25-26-27	0-24-12	Connexion enroulement secondaire transformateur
28-29-30	L1-T1-N1	Connexion enroulement primaire transformateur
J3	Réceptrice Radio	Connecteur enfichable pour réceptrice radio bicanal (optionnel)

Vérification des connexions:

- Couper le courant.
- Débloquer manuellement les vantaux, les placer à environ mi-course et les bloquer à nouveau.
- Restaurer le courant.
- Donner une commande de pas à pas en appuyant sur la touche ou la radiocommande.
- Les vantaux doivent se déplacer en ouverture. Au cas contraire, il suffira d'inverser entre eux les fils de vitesse du moteur. (8/10 pour le moteur M1, e 5/7 pour le moteur M2).
- Régler alors les Temps et les Logiques de fonctionnement et de puissance du moteur.

Réglage de la puissance moteur

ATTENTION! Ce réglage influe sur le degré de sécurité de l'automatisme.

Vérifier que la force appliquée sur le vantail est conforme aux normes en vigueur.

Sur le transformateur d'alimentation il y a un connecteur Faston (T1) qui permet le réglage de la puissance de moteurs sur 4 déferents niveaux. En plaçant le Faston (T1) sur 120 on obtient la puissance mineure, tandis que sur 230 on a la puissance majeure.

La position 230 ne peut être utilisée que sur les moteurs pourvus de friction mécanique réglable. De toute manière il faut toujours vérifier sa conformité aux normes en vigueur.

Fonction des Trimmers

TCA	Permet de régler le temps de fermeture automatique. Vérifier le Dip-Switch N°2= On . Le réglage varie d'un minimum de 1 s à un maximum de 125 s
TL	Règle la durée maximum de la manœuvre d'ouverture et de fermeture. Il doit être programmé environ 4 sec. en plus par rapport au temps de course effective de l'automatisme. Le réglage varie d'un minimum de 5 s à un maximum de 130 s Nota: En cas d'ouverture/fermeture partielle, la centrale calcule le temps qui reste pour l'achèvement de la manœuvre, de manière à éviter d'inutiles surchauffes du moteur.
TRAC	Permet de régler le temps de retard avec lequel le moteur 1 commence la manœuvre de fermeture par rapport au moteur 2. Le réglage varie d'un min. de 3 s à un max. de 30 s En ouverture le temps de décalage des moteurs est de 2 secondes.

Fonction Dip-Switch

DIP 1 "P.P. Mod"	Sélectionne le mode de fonctionnement de la "Touche P.P." et de l'émetteur. Off: Fonctionnement: OUVRE > STOP > FERME > STOP > On: Fonctionnement: OUVRE > FERME > OUVRE >
DIP 2 "C.A."	Valide ou invalide la fermeture automatique. Off: fermeture automatique invalidée On: fermeture automatique validée
DIP 3 "Cond."	Valide ou invalide la fonction copropriété. Off: Fonction copropriété invalidée. On: Fonction copropriété validée. L'impulsion P.P. ou de l'émetteur n'a aucun effet lors de la phase d'ouverture.
DIP 4 "Prelam."	Valide ou invalide le pré clignotement Off: Pré clignotement invalidé On: Pré clignotement validé. Le clignotant s'active 3 s avant la mise en route du moteur.

Note: Après toute modification des programmations des trimmers et des dip-switches, débrancher et rebrancher la fiche du réseau.

Configuration récepteur incorporé

La centrale dispose d'un module radio incorporé pour la réception des télécommandes soit à code fixe, soit à code variable à la fréquence de 433.92MHz.

Pour utiliser une télécommande il faut tout d'abord l'apprendre, la procédure de mise en mémoire est illustrée ci de suite, le dispositif peut mémoriser jusqu'à 14 codes différents.

La mise en mémoire d'un nouvel émetteur avec activation de la fonction P.P.

- Appuyer 1 fois sur la touche PGM pendant 2 secondes, le led D4 commence à clignoter rapidement.
- Dans les 10 s appuyer sur la touche de l'émetteur que l'on désire mémoriser avec fonction P.P.

Mise en mémoire d'un nouvel émetteur avec activation sortie 2ème canal radio (bornes 16-17)

- Appuyer 2 fois sur la touche PGM, claquer pour au moins 2 secondes, le led D4 s'allume sans clignoter.
- Appuyer dans 10s sur la touche de l'émetteur que l'on désire mémoriser avec fonction 2^{ème} canal radio.

Pour sortir de la programmation, attendre 10 s o bien appuyer sur la touche PGM pendant 2 secondes, le led D4 reprend son clignotement normal.

Effacement des télécommandes de la mémoire

- Couper l'alimentation à la centrale
- Restaurer l'alimentation en gardant le doigt appuyé sur la touche PGM pendant 5 secondes, le led D4 s'allume à lumière fixe (sans clignoter) et s'éteint une fois l'effacement complété.
- Relâcher la touche PGM, la mémoire a été effacée et le LED D4 reprend à clignoter normalement.

NOTA: Si, une fois entrés dans la procédure de mise en mémoire des émetteurs, le LED D4 s'éteint après avoir émis deux clignotements longs, cela signifie que la mémoire du récepteur est pleine et que l'on peut plus mémoriser d'autres émetteurs

Diagnostic LED

La centrale dispose d'une série de LEDs d'auto diagnostic qui consentent le contrôle de toutes les fonctions:

LED PD	S'éclaire à l'activation de la touche piétonnière
LED PP	S'allume à l'activation de la touche pas à pas
LED SP	S'éteint à l'activation de la touche STOP
LED PH	S'éteint si les photocellules ne sont pas alignées ou en présence d'obstacles
LED D4	Programmation radiocommandes, normalement il clignote pour signaler le fonctionnement régulier de la centrale de commande

Central de control SA.03 Head

La central electrónica SA.03 Head puede utilizarse para el control de 2 motores con potencia no mayor que 350+350W.

ADVERTENCIAS GENERALES

- La instalación eléctrica y la lógica de funcionamiento deben cumplir las normas vigentes.
- Los conductores alimentados con tensiones distintas deben estar físicamente separados, o bien deben estar adecuadamente aislados con aislamiento suplementario de por lo menos 1 mm.
- Los conductores deben estar vinculados por una fijación suplementaria cerca de los bornes.
- Comprobar todas las conexiones efectuadas antes de dar la tensión.
- Comprobar que las configuraciones de los Dip-Switch sean las deseadas.
- Las entradas N.C. no utilizadas deben estar puenteadas.

FUNCIONES ENTRADAS/SALIDAS

Nº Bornes	Función	Descripción
1-2	Alimentación	Entrada 230Vac 50Hz (1-Fase/2-Neutro)
3-4	Intermitente	Salida conexión intermitente 230Vac 40W máx.
5-6-7	Motor 2	Conexión al motor 2 : (5-marcha/6-Com/7-marcha)
8-9-10	Motor 1	Conexión al motor 1 : (8-marcha/9-Com/10-marcha) - retraso en cierre. Si se utiliza un solo motor, conectar con la salida Motor 1 y ajustar TRAC en el valor mínimo.
11-12	24 Vac	Salida alimentación accesorios 24Vac/1A máx.
13-14	Cerradura eléctrica	Conexión cerradura eléctrica 12Vac/0,5A máx.
11-15	SCA	Conexión chivato cancela abierta 24 Vac/3W máx.
16-17	RX 2ch.	Salida segundo canal radio. Contacto N.A. libre de tensión. Activo tanto con la receptora incorporada como con una receptora bi-canal enchufable
18-19	Antena	Conexión antena tarjeta radioreceptora enchufable y módulo radio incorporado (18-blindaje/19-señal).
20	Peatonal	Entrada botón peatones N.A. El accionamiento tiene lugar en el motor M1 (8-9-10)
21	Paso-Paso	Entrada botón paso-paso N.A.
22	STOP	Entrada botón STOP N.C.
23	PHOT	Entrada conexión dispositivos de seguridad, contacto N.C. (por ej. fotocélulas)
24	+V	Común para todas las entradas de control.
25-26-27	0-24-12	Conexión bobinado secundario transformador
28-29-30	L1-T1-N	Conexión bobinado primario transformador
J3	Receptor Radio	Conector enchufable para receptora radio bicanal (opcional)

Comprobación de las conexiones:

- Cortar la alimentación.
- Desbloquear manualmente las hojas, llevarlas a aproximadamente mitad de la carrera y bloquearlas de nuevo.
- Restablecer la alimentación.
- Dar un mando de paso-paso mediante botón o mando a distancia.
- Las hojas deben moverse en apertura. En caso contrario basta invertir entre ellos los hilos de marcha del motor. (8/10 para el motor M1, y 5/7 para el motor M2).
- Proceder con la regulación de los Tiempos y de las lógicas de funcionamiento y de la potencia motor.

Regulación de la potencia motor

¡ATENCIÓN! Esta regulación repercute en el grado de seguridad de la automatización.

Comprobar que la fuerza aplicada sobre la hoja sea conforme con cuanto previsto por las normas vigentes.

En el transformador de alimentación hay presente un conector Faston (T1) que permite la regulación de la potencia de los motores en 4 niveles distintos. Poniendo el Faston (T1) en 120 se tiene la potencia menor, desplazándolo en 230 se tiene la potencia mayor.

La posición 230 puede utilizarse exclusivamente con motores que tengan embrague mecánico regulable.

En todo caso comprobar la conformidad con las normas vigentes.

Función de los Trimmer

TCA	Permite ajustar el tiempo de cierre automático. Comprobar el Dip-Switch N°2= On. La regulación varía entre un mínimo de 1 s y un máximo de 125 s
TL	Ajusta la duración máxima de la maniobra de apertura y cierre. Debe programarse en aproximadamente 4 seg. más que el tiempo de carrera efectiva del automatismo. La regulación varía entre un mínimo de 5 s y un máximo de 130 s Nota: En el caso de apertura/cierre parcial, la central calcula el tiempo restante para completar la maniobra, a fin de evitar inútiles recalentamientos del motor.
TRAC	Permite ajustar el tiempo de retraso con el cual el motor 1 comienza la maniobra de cierre con respecto al motor 2. La regulación varía entre un mín. de 3 s y un máx. de 30 s. En apertura el tiempo de desfase de los motores es de 2 segundos.

Función Dip-Switch

DIP 1	“P.P. Mod”	Selecciona la modalidad de funcionamiento del “Botón P.P.” y del transmisor. Off: Funcionamiento: ABRE > STOP > CIERRA > STOP > On: Funcionamiento: ABRE > CIERRA > ABRE >
DIP 2	“C.A.”	Habilita o inhabilita el cierre automático. Off: cierre automático inhabilitado On: cierre automático habilitado
DIP 3	“Com.”	Habilita o inhabilita la función comunidad. Off: Función comunidad inhabilitada. On: Función comunidad habilitada. El impulso P.P. o del transmisor no tiene efecto durante la fase de apertura.
DIP 4	“Prelam.”	Habilita o inhabilita la pre-intermitencia. Off: Intermitencia previa inhabilitada On: Intermitencia previa habilitada. El intermitente se activa 3 s antes del arranque del motor.

Nota: Después de cada modificación de los ajustes de los trimmer y de los Dip-switch, cortar y dar de nuevo la alimentación de red.

Configuración receptor incorporado

La central tiene un módulo radio incorporado para la recepción de mandos a distancia tanto con código fijo como con código variable con una frecuencia de 433.92 MHz.

Para utilizar un mando a distancia primero es necesario aprenderlo, el procedimiento de memorización es presentado a continuación; el dispositivo puede memorizar hasta 14 códigos diferentes.

Memorización de un nuevo transmisor con activación de la función P.P.

- Pulsar 1 vez el botón PGM por 2 segundos, el LED D4 empieza a parpadear rápidamente.
- Pulsar, dentro de 10s, el botón del transmisor que se desea memorizar con función P.P.

Memorización de un nuevo transmisor con activación salida 2° canal radio (bornes 16-17)

- Pulsar 2 veces el botón PGM, cada vez durante por lo menos 2 segundos, el LED D4 se enciende con luz fija.
 - Pulsar, dentro de 10s, el botón del transmisor que se desea memorizar con función 2° canal radio.
- Para salir de la programación, esperar 10s o pulsar el botón PGM por 2 segundos, el LED D4 vuelve a parpadear normalmente.

Tachado de los mandos a distancia de la memoria.

- Cortar la alimentación para la central
- Restablecer la alimentación manteniendo pulsado el botón PGM durante 5 segundos, el LED D4 se enciende con luz fija y se apaga una vez efectuado el tachado.
- Soltar el botón PGM, la memoria ha sido tachada y el LED D4 vuelve a parpadear normalmente.

NOTA: Si entrando en el procedimiento de memorización de los transmisores el LED D4 emite dos parpadeos largos y se apaga, significa que la memoria de la receptora está llena y no es posible memorizar otros transmisores.

Diagnóstico LED

La central tiene una serie de LEDs de autodiagnóstico que permiten controlar todas las funciones:

LED PD	Se enciende con la activación del botón peatones
LED PP	Se enciende con la activación del botón paso-paso
LED SP	Se apagar con la activación del botón STOP
LED PH	Se apaga con fotocélulas no alineadas o ante obstáculos
LED D4	Programación mandos a distancia, normalmente parpadea para señalar el funcionamiento correcto de la central de control.

Centralka sterowania SA.03 Head

Elektroniczna centralka SA.03 Head może być używana do sterowania 2 silnikami o mocy nie większej jak 350+350W.

UWAGI OGÓLNE

- Instalacja elektryczna i sposób funkcjonowania muszą być zgodne z obowiązującymi normami.
- Przewody zasilania o różnym napięciu muszą być oddzielone od siebie albo odpowiednio izolowane, z zastosowaniem dodatkowej, przynajmniej 1 milimetrowej warstwy izolacyjnej.
- W pobliżu zacisków przewody muszą mieć dodatkowe zamocowanie.
- Przed włączeniem napięcia należy sprawdzić wszystkie połączenia.
- Sprawdzić czy wszystkie ustawienie dip-switchów są w żądanej pozycji.
- Nie używane wejścia N.C. (normalnie zwarte) należy zmostkować.

FUNKCJE WEJŚĆ – WYJŚĆ

Nr Zacisku	Funkcja	Opis
1-2	Zasilanie	Wejście 230Vac 50Hz (1-Faza/2-Zerowy)
3-4	Lampa ostrzegawcza	Wyjście połączenia lampy ostrzegawczej 230Vac 40W max.
5-6-7	Silnik 2	Połączenia silnika 2: (5-bieg/6-wspólny/7-bieg)
8-9-10	Silnik 1	Połączenia silnika 1 : (8-bieg/9-wspólny/10-bieg) - z opóźnieniem na zamykaniu. W przypadku używania tylko jednego silnika należy podłączyć do wejścia silnika 1 i wyregulować TRAC na najniższą wartość
11-12	24 Vac	Wyjście zasilania dodatkowych 24Vac/1A max.
13-14	Zamek elektryczny	Połączenie zamka elektrycznego 12Vac/0,5A max.
11-15	SCA	Połączenie lampki kontrolnej brama otwarta 24 Vac/3W max.
16-17	RX 2ch.	Wyjście drugiego kanału radio. Zestyk N.O. wolny od napięcia. Aktywny zarówno w przypadku odbiornika wbudowanego jak i odbiornika dwukanałowego na szybkozłączce.
18-19	Antena	Połączenie anteny karty odczytu radioodbiornika na szybkozłączce i moduł radio wbudowany (18-ekran/19-sygnał).
20	Przejście dla pieszych	Wejście przycisku przejścia dla pieszych N.O. Włączenie poprzez silnik M1 (8-9-10)
21	Posuw-Posuw	Wejście przycisku posuw-posuw N.O.
22	STOP	Wejście przycisku STOP N.C.
23	PHOT	Wejście połączeń urządzeń bezpieczeństwa, zestyk N.C. (normalnie zwarte) (na przykład fotokomórki).
24	+V	Wspólny dla wszystkich wejść sterowania
25-26-27	0-24-12	Połączenie wtórnego uzwojenia transformatora.
28-29-30	L1-T1-N1	Połączenie pierwotnego uzwojenia transformatora.
J3	Odbiornik Radio	Łącznik na szybkozłączce dwukanałowego odbiornika radio (opcjonalnie)

Sprawdzanie połączeń:

- Odłączyć zasilanie.
- Odsprzęglić ręcznie skrzydła bramy, przesunąć na pozycję do około połowy biegu, a następnie zablokować.
- Złączyć zasilanie.
- Przy pomocy przycisku lub pilota dać polecenie przesuwu typu posuw-posuw.
- Podczas fazy otwierania skrzydła bramy powinny poruszać się. Gdyby tak się nie stało, należy zamienić przewody biegu silnika. (8/10 dla silnika M1 i 5/7 dla silnika M2).
- Wyregulować czas i tryb działania urządzenia oraz moc silnika.

Regulacja mocy silnika

UWAGA! Operacja ta wpływa na stopień bezpieczeństwa urządzenia automatyzacji. Sprawdzić, czy siła przyłożona do skrzydła bramy zgodna jest z parametrami przewidzianymi przez obowiązujące normy. Na transformatorze zasilania znajduje się przełącznik Faston (T1), pozwalający na wyregulowanie mocy silników na czterech różnych poziomach. Po ustawieniu przełącznika (T1) na 120 uzyskuje się najniższą moc, przesuwając go na 230 otrzymuje się moc najwyższą.

Pozycja 230 może być używana wyłącznie w przypadku silników wyposażonych w regulowane sprzęgło mechaniczne. W każdym przypadku należy sprawdzić zgodność z obowiązującymi normami.

Funkcje Trymerów

TCA	Pozwala na regulowanie czasu automatycznego zamykania. Sprawdzić czy Dip-Switch Nr 5 = ON. Czas otwierania może być wyregulowany od min. 1 s do maks. 125 s.
TL	Reguluje maksymalny czas operacji zamykania i otwierania. Musi być ustawiony z dodaniem około 4 sekund do efektywnego czasu biegu urządzenia. Czas otwierania może być wyregulowany od min. 5 s do maks. 130 s. Uwaga: W przypadku niepełnego zamknięcia/otwarcia bramy centralka oblicza czas pozostały do skończenia manewru w celu uniknięcia niepotrzebnego przegrzania silnika.
TRAC	Pozwala wyregulować czas opóźnienia, z jakim silnik 1 rozpoczyna operację zamykania skrzydła w odniesieniu do tej samej operacji dokonywanej przez silnik 2. Czas może być wyregulowany od min. 3 s do maks. 30 s. Czas opóźnienia w cyklu otwierania ustawiony jest na 2 sekundy.

Funkcje Dip-Switchów

DIP 1	“P.P. Mod”	Wybiera tryb działania przycisku P.P. (posuw–posuw) i nadajnika. Off: Działanie w sekwencji OTWIERA > STOP > ZAMYKA > STOP > ON: Działanie w sekwencji OTWIERA > ZAMYKA > OTWIERA >
DIP 2	“C.A.”	Aktywuje lub wyłącza funkcję automatycznego zamykania. Off: automatyczne zamykanie wyłączone On: automatyczne zamykanie włączone
DIP 3	“Użytkownik.”	Aktywuje lub wyłącza funkcję użytkownika. Off: Funkcja użytkownika wyłączona On: Funkcja użytkownika włączona. Impuls przycisku P.P. lub nadajnika nie wpływa na pracę urządzenia podczas fazy otwierania.
DIP 4	“Lamp. ostrz..”	Aktywuje lub wyłącza funkcję ostrzegawczej lampy błyskowej. Off: Lampa ostrzegawcza wyłączona. On: Lampa ostrzegawcza włączona. Lampa zaczyna błyskać 3 s przed rozpoczęciem pracy silnika.

Uwaga: Po każdej zmianie ustawień trymerów i Dip-switchów odłączyć, a następnie włączyć zasilanie elektryczne.

Konfiguracja odbiornika wbudowanego

Centralka wyposażona jest w moduł radio wbudowany, którego celem jest odbieranie sygnałów nadajników, zarówno na kod stały, jak i na kod zróżnicowany na częstotliwość 433.92MHz.

Przed przystąpieniem do używania nadajnika moduł musi “nauczyć się” jego odczytywania; poniżej podana jest procedura zapisywania w pamięci – urządzenie może zapamiętać dane do 14 różnych kodów.

Zapisywanie w pamięci nowego nadajnika z aktywacją funkcji P.P.

- Wcisnąć jeden raz przycisk PGM przez 2 sekundy – led D4 zaczyna błyskać z dużą częstotliwością (szybko).
- W ciągu następnych 10 sekund należy wcisnąć przycisk nadajnika z funkcją P.P., który ma być wprowadzony do pamięci.

Zapisywanie w pamięci nowego nadajnika z aktywacją wyjścia drugiego kanału radiowego (zaciski 16-17)

- Wcisnąć dwa razy przycisk PGM, za każdym razem przez co najmniej 2 sekundy – led D4 będzie się świecił światłem stałym.
- W ciągu następnych 10 sekund należy wcisnąć przycisk nadajnika z funkcją drugiego kanału radiowego, który ma być wprowadzony do pamięci.

W celu wyjścia z procedury wpisywania do pamięci należy odczekać 10 sekund lub wcisnąć przycisk PGM przez dwie sekundy – led D4 będzie się świecił światłem normalnym.

Kasowanie nadajników z pamięci

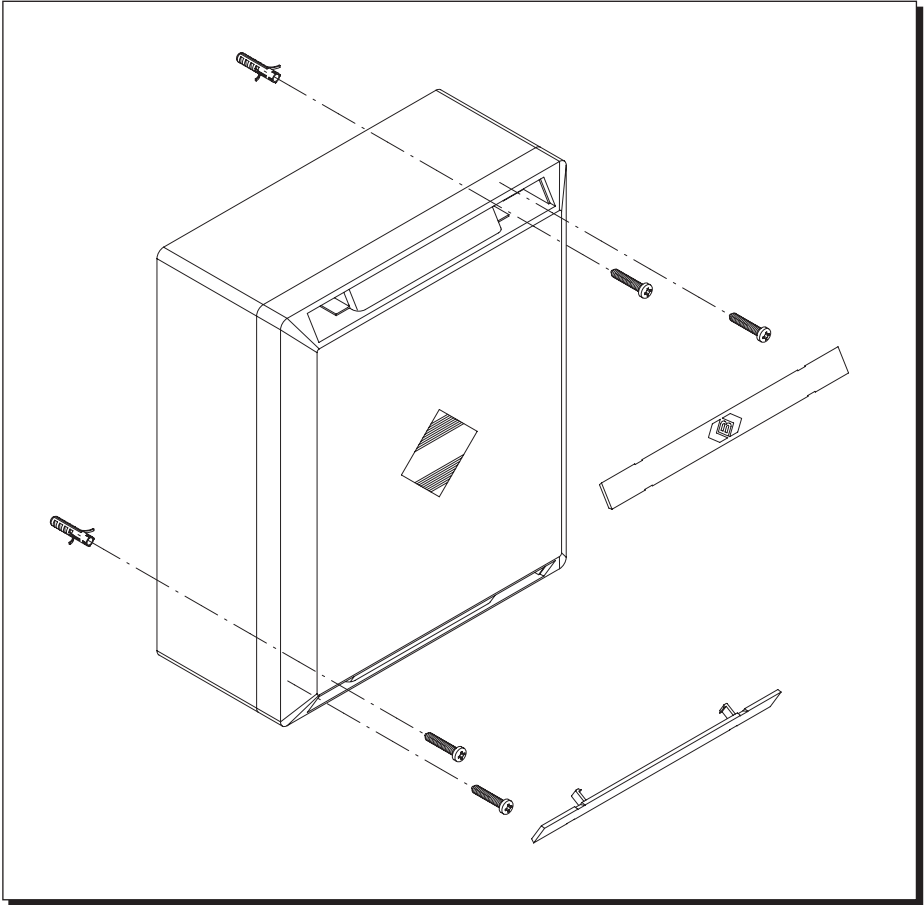
- Odłączyć zasilanie centralki.
- Przywrócić zasilanie trzymając wcisnięty przycisk PGM przez 5 sekund – led D4 zapali się stałym światłem i zgaśnie po zakończeniu procesu kasowania.
- Zwolnić przycisk PGM – dane zostały wykasowane z pamięci i led D 4 będzie się świecił światłem normalnym.

UWAGA: Jeżeli podczas procedury zapisywania w pamięci danych nadajników LED D4 zaświeci się dwukrotnie długim światłem a następnie zgaśnie, oznacza to, że pamięć odbiornika jest pełna i nie ma możliwości zapisywania innych nadajników.

Znaczenie ledów

Centralka wyposażona jest w serię lampek kontrolnych, których zadaniem jest kontrola wszystkich funkcji.

LED PD	Zapala się po aktywowaniu funkcji przycisku przejścia dla pieszych.
LED PP	Zapala się po aktywowaniu funkcji przycisku posuw–posuw.
LED SP	Gaśnie po aktywacji przycisku STOP.
LED PH	Gaśnie, jeżeli fotokomórki nie są ułiniowane lub w przypadku występowania przeszkody.
LED D4	Programowanie radionadajników – normalnie błyska światłem przerywanym sygnalizując prawidłowe działanie centralki sterowania.



BENINCA®

AUTOMATISMI BENINCA Srl - Via Capitello, 45 - 36066 Sandrigo (VI) - Tel. 0444 751030 r.a. - Fax 0444 759728