

# INSTALLATION

## 6e ETAPE Installation du bouton poussoir lumineux



LE BOUTON POUSSOIR MURAL (OU TOUT AUTRE BOUTON SUPPLEMENTAIRE) DEVRA SE TROUVER A UN ENDROIT D'OU IL EST POSSIBLE DE VOIR LA PORTE DU GARAGE. PLACEZ-LE A UNE CERTAINE DISTANCE DE LA PORTE ET DE SES ARMATURES ET DE TELLE SORTE QUE LES ENFANTS NE PUISSENT Y AVOIR ACCES.



UN EMPLOI ABUSIF DU MECANISME D'OUVERTURE RISQUE DE CAUSER DE GRAVES DOMMAGES CORPORELS DUS AU MOUVEMENT DE LA PORTE DU GARAGE. NE LAISSEZ PAS LES ENFANTS ACTIONNER LE(S) BOUTON(S) POUSSOIR(S) MURAL (MURAUX) OU L'EMETTEUR.

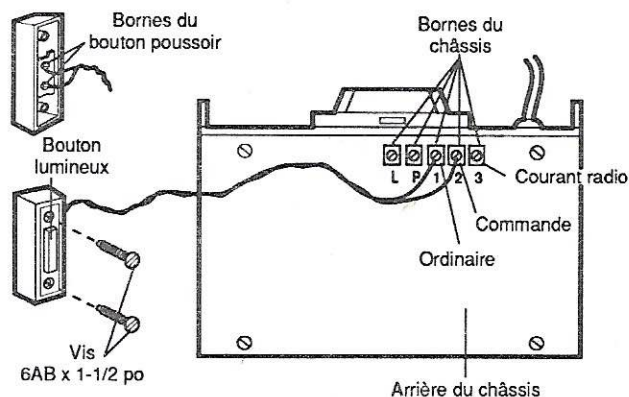
APPLIQUEZ L'ETIQUETTE "ATTENTION" SUR LE MUR PRES DU BOUTON AFIN DE RAPPELER LES CONSIGNES DE SECURITES A RESPECTER.

**METHODE:** retirez environ 7mm d'isolant aux deux extrémités du fil. Connectez une extrémité aux bornes situées au dos du bouton lumineux (voir dessin)

Attachez le bouton lumineux sur un mur intérieur du garage à l'aide des vis 6AB X1-1/2". Dans le cas de panneaux gyproc, utilisez des épingles d'ancrage. Nous vous recommandons de placer le bouton poussoir à côté de la porte de service pour plus de facilité, et EN DEHORS DE LA PORTEE DES ENFANTS.

Amenez le fil jusqu'au châssis en remontant le long du mur et en traversant le plafond. Attachez-le avec des agrafes protégées d'isolant.

Connectez le fil (pas de polarité) aux bornes 1 et 2 du châssis.



### COMMENT UTILISER LE BOUTON POUSSOIR LUMINEUX

Appuyez sur le bouton et relâchez pour ouvrir ou fermer la porte.

Appuyez et relâchez à nouveau pour FAIRE REMONTER la porte en phase de FERMETURE ou pour ARRETER la porte en phase d'OUVERTURE.

**NOTE:** attendez une seconde entre les commandes.

### INSTALLATION ELECTRIQUE DES ACCESSOIRES

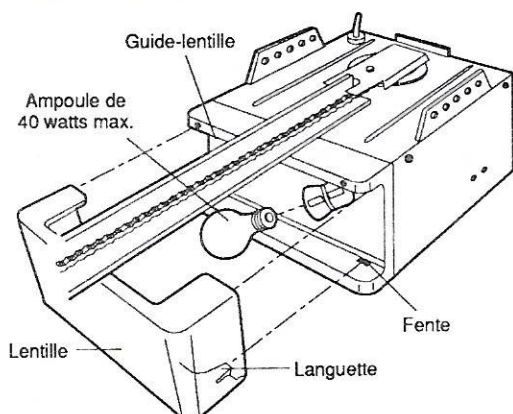
**Serrure extérieure**  
bornes  
blanc à 1 et rouge à 2

**Commande sans clé**  
bornes  
- blanc à 1 et rouge à 2

**Le "Protector"**  
bornes  
blanc à 1 et noir à P

**La Commande Murale**  
bornes  
blanc à 1, rouge à 2  
noir à P et jaune à L

## 7e ETAPE Installation de la lampe et de la lentille



**INSTALLATION DE LA LAMPE:** Placez une ampoule de 40 watts dans la douille, comme illustré sur le dessin. La lampe s'allumera et restera allumée pendant 5-1/2 minutes lorsque le courant sera branché. Elle s'éteindra automatiquement après 5-1/2 minutes.

Si l'ampoule brûle prématurément à cause des vibrations, remplacez-la par une ampoule plus résistante.

**INSTALLATION DE LA LENTILLE:** Glissez la lentille dans le guide-lentille comme indiqué sur le dessin. Rabattez les languettes dans les fentes.

AVANT DE PROCEDER A L'INSTALLATION ELECTRIQUE, VOS COMMANDES RADIO DOIVENT ETRE INSTALLEES. REFEREZ-VOUS AUX INSTRUCTIONS ACCOMPAGNANT LES COMMANDES.

L'OUVRE-PORTE EST EQUIPE D'UNE PRISE DE COURANT ALLEMANDE STANDARD. SI ELLE NE CORRESPOND PAS A VOTRE INSTALLATION, COUPEZ-LA ET CONFORMEZ-VOUS AUX EXIGENCES DE VOTRE INSTALLATION ELECTRIQUE.



AFIN D'EVITER DE GRAVES DOMMAGES CORPORELS, RETIREZ TOUTES LES CORDES RELIEES A LA PORTE DU GARAGE AVANT D'UTILISER L'OUVRE-PORTE.

AFIN D'EVITER D'ENDOMMAGER PORTE ET OUVRE-PORTE, DEVERROUILLEZ TOUTES LES SERRURES AVANT DE BRANCHER L'INSTALLATION. UTILISEZ UNE VIS OU UN CLOU A BOIS POUR MAINTENIR LES SERRURES EN POSITION "OUVERTE".