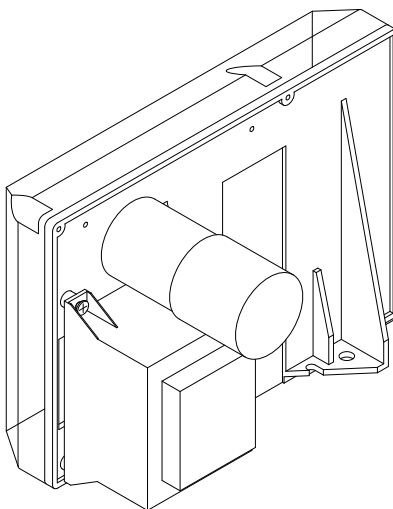


L8542604
Rev. 11/03/03

BENINCA®

CENTRALINA A MICROPROCESSORE PER
CONTROL UNIT WITH MICROCONTROLLER FOR
MIKROCONTROLLER-STEUERUNG FÜR
CENTRALE A MICROCONTRÔLEUR POUR
CENTRALITA A MICROPROCESADOR POR
CENTRALKA Z MIKROPROCESOREM DLA

RI.6E/K/I



Libro istruzioni

Operating instructions

Betriebsanleitung

Livret d'instructions

Libro de instrucciones

Książeczka z instrukcjami



UNIONE NAZIONALE COSTRUTTORI
AUTOMATISMI PER CANCELLI, PORTE,
SERRANDE ED AFFINI

Dichiarazione CE di conformità
EC declaration of conformity
EG-Konformitätserklärung

Déclaration CE de conformité
Declaracion CE de conformidad
Deklaracja UE o zgodności

Con la presente dichiariamo che il nostro prodotto
We hereby declare that our product
Hiermit erklaren wir, dass unser Produkt
Nous déclarons par la présente que notre produit
Por la presente declaramos que nuestro producto
Niniejszym oświadczamy że nasz produkt

RI.6E/K/I

è conforme alle seguenti disposizioni pertinenti:
complies with the following relevant provisions:
folgenden einschlagigen Bestimmungen entspricht:
correspond aux dispositions pertinentes suivantes:
satisface las disposiciones pertinentes siguientes:
zgodny jest z poniżej wyszczególnionymi rozporządzeniami:

Direttiva sulla compatibilità elettromagnetica (89/336/
CCE, 93/68/CEE)
EMC guidelines (89/336/EEC, 93/68/EEC)
EMV-Richtlinie (89/336/EWG, 93/68/EWG)
Directive EMV (89/336/CCE, 93/68/CEE) (Compatibilité
électromagnétique)
Reglamento de compatibilidad electromagnética (89/336/
MCE, 93/68/MCE)
Wytuczna odnośnie zdolności współdziałania elektromagne-
tycznego (89/336/EWG, 93/68/EWG)

Direttiva sulla bassa tensione (73/23/CEE, 93/68/CEE)
Low voltage guidelines (73/23/EEC, 93/68/EEC)
Tiefe Spannung Richtlinien (73/23/EWG, 93/68/EWG)
Directive bas voltage (73/23/CEE, 93/68/CEE)
Reglamento de bajo Voltaje (73/23/MCE, 93/68/MCE)
Wytuczna odnośnie niskiego napięcia (73/23/EWG, 93/
68/EWG)

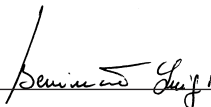
Norme armonizzate applicate in particolare:
Applied harmonized standards, in particular:
Angewendete harmonisierte Normen, insbesondere:
Normes harmonisées utilisées, notamment:
Normas armonizadas utilizadas particularmente:
Normy standard najczęściej stosowane:

Norme armonizzate applicate in particolare:
Applied harmonized standards, in particular:
Angewendete harmonisierte Normen, insbesondere:
Normes harmonisées utilisées, notamment:
Normas armonizadas utilizadas particularmente:
Normy standard najczęściej stosowane:

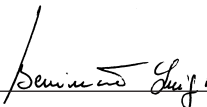
EN 55022, EN 61000-3-2, EN 61000-3-3, EN 50082-1

EN 60204-1, EN 60335-1

Data/Firma

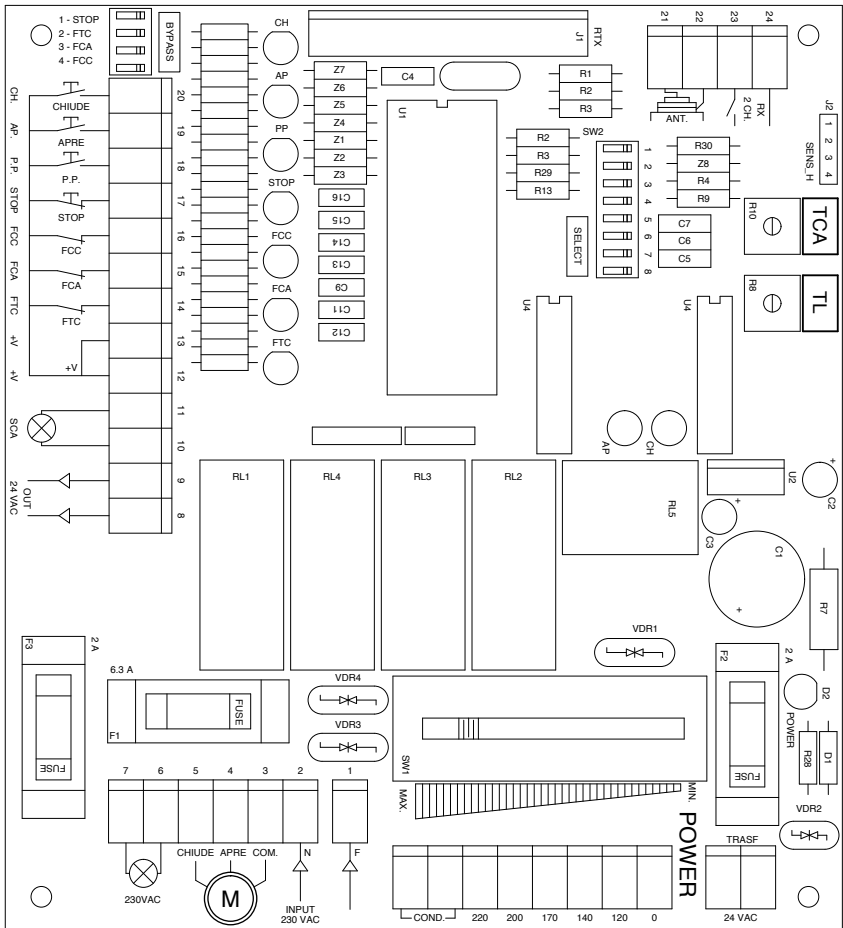


Data/Firma



BENINCA®

Automatismi Benincà Srl
Via Capitello, 45
36066 Sandrigo (VI)
ITALIA



Centralina a microprocessore per RI.6E

La centralina a microprocessore per "RI.6E" può essere usata con motori di potenza non superiore a 500W.

La "Regolazione della coppia del motore" può essere effettuata tramite il commutatore a 5 posizioni "POWER".

Tale commutatore deve essere messo nella posizione in cui opponendo una certa resistenza all'automatismo, una volta avviato possa essere fermato garantendo una certa sicurezza in caso di urto a cose e persone.

La "Funzione di spunto" permette di avere la massima coppia motore per circa 1 sec. all'avviamento dello stesso. Lo spunto può essere disattivato ponendo il Dip-Switch "DSW5" = Off.

Consigli per l'installazione.

- a) L'installazione elettrica e la logica di funzionamento devono essere in accordo con le normative vigenti.
- b) È consigliabile tenere i cavi di potenza (motore, alimentazione) separati da quelli di comando (pulsanti, fotocellule, radio); per evitare interferenze è preferibile prevedere ed utilizzare due guaine separate (vedi EN 60204-1 15.1.3).
- c) Ricontrollare tutti i collegamenti fatti prima di dare tensione.
- d) Controllare che le impostazioni dei Dip-Switch siano quelle volute.
- e) Dando tensione il led "POWER" si deve illuminare, in caso contrario controllare l'integrità dei fusibili e la presenza di 230Vac, 50Hz tra i morsetti 1 e 2 (INPUT 230VAC - rispettare fase/neutro).
- f) Gli ingressi N.C. non utilizzati devono essere ponticellati con il comune "+V".
- g) Nel caso in cui il senso di rotazione del motore sia invertito basta invertire i fili "APRE" - "CHIUDE" del motore stesso e i fili dei finecorsa "FCA" - "FCC".

Funzione Ingressi/Uscite

(1,2) INPUT 230VAC= Alimentazione centralina 230Vac, 50Hz (rispettare fase/neutro).

(3,4,5) COM/APRE/CHIUDE= Ai rispettivi morsetti del motore a 230Vac, 50Hz.

(è obbligatorio collegare il filo di Terra - giallo/verde sulla carcassa del motore)

(6,7) LAMP230= Al lampeggiante a 230Vac.

(8,9) OUT 24VAC= Uscita alimentazione ausiliaria 24Vac (1A max.).

(10,11) SCA= Contatto "Spia cancello aperto" *.

(12,13) +V= Comune a tutti gli ingressi di comando

(14) FTC= Ingresso ricevitore fotocellula (contatto n.c.).

(15) FCA= Ingresso finecorsa Apre (contatto n.c.).

(16) FCC= Ingresso finecorsa Chiude (contatto n.c.).

(17) STOP= Ingresso pulsante di STOP (contatto n.c.).

(18) P.P.= Ingresso pulsante PASSO/PASSO (contatto n.o.).

(19) APRE= Ingresso pulsante APRE (contatto n.o.).

(20) CHIUDE= Ingresso pulsante CHIUDE (contatto n.o.).

(21,22) ANT.= Ingresso antenna scheda radio

(23,24) RX 2CH.= Contatto 2° canale scheda radio (contatto n.o.)

(J2) SENS_H= Ingresso per scheda antischiacciamento (opzionale) "DA.AS".

pin 1-2: alimentazione 24Vdc (1 + ; 2 -)

pin 2-3: ingresso contatto n.c.

oppure per qualsiasi altro dispositivo di sicurezza n.c. (costa, fotocellule, ecc.).

pin 2-3: ingresso contatto n.c.;

l'intervento del dispositivo collegato a questi morsetti provoca l'arresto o l'inversione di marcia del motore.

N.B.: Se non vengono utilizzati i pin 2 e 3 devono essere ponticellati.

* Funzionamento dell'uscita "Spia cancello aperto".

- Se il cancello è chiuso (intervento finecorsa di chiusura - fine del tempo di lavoro in chiusura), la spia è spenta.
- Se il motore è in fase di apertura, la spia lampeggia lentamente (1Hz circa).
- Se il motore è in fase di chiusura, la spia lampeggia velocemente (2Hz circa).
- Se il cancello è aperto (intervento finecorsa di apertura - fine del tempo di lavoro in apertura) o la corsa viene interrotta manualmente (P.P. - STOP), la spia rimane accesa.

N.B.: La spia è comandata da un relé. Le commutazioni sono quindi di solito udibili durante il funzionamento normale della centrale.

Funzione Dip-Switch "Select"

N.B.: Ogni cambio di funzione deve essere eseguito in assenza di tensione.

DSW1 Sceglie il tipo di funzionamento del "Pulsante P.P." e del telecomando.

Off: Funzionamento: "APRE" - "STOP" - "CHIUDE"

On: Funzionamento: "APRE" - "CHIUDE" - "APRE"

- DSW2** Abilita o disabilita la richiusura automatica "Trimmer TCA".
Off: Richiusura automatica abilitata
On: Richiusura automatica disabilitata
- DSW3** Abilita o disabilita la funzione condominiale (dopo il primo comando di apertura il "Pulsante P.P.", e il telecomando vengono resi inattivi).
Off: Funzione condominiale disabilitata
On: Funzione condominiale abilitata
- DSW4** Abilita o disabilita il prelampeggio
Off: Prelampeggio disabilitato
On: Prelampeggio abilitato
- DSW5** Abilita o disabilita lo spunto motore.
Off: Spunto motore disabilitato
On: Spunto motore abilitato
- DSW6** Sceglie il tipo di intervento dell'ingresso "FTC" in apertura.
Off: Nessun intervento
On: Stop temporaneo
- DSW7** Sceglie il tipo di funzionamento dell'ingresso "APRE".
Off: Funzionamento come "Pulsante APRE"
On: Funzionamento come "Pulsante PEDONALE"
- DSW8** Abilita l'intervento del sensore collegato a SENS_H durante la fase di apertura.
Off: Abilitato in apertura e chiusura.
On: Abilitato solo in chiusura.

Funzione Dip-Switch "Bypass"

I dip-switch "Bypass" consentono di escludere gli ingressi normalmente chiusi che non si desidera utilizzare.

- DSW1** Ingresso Stop
Off: Ingresso abilitato
On: Ingresso disabilitato.
- DSW2** Ingresso FTC
Off: Ingresso abilitato
On: Ingresso disabilitato.
- DSW3** Ingresso FCA
Off: Ingresso abilitato
On: Ingresso disabilitato.
- DSW4** Ingresso FCC
Off: Ingresso abilitato
On: Ingresso disabilitato.

Funzione dei Trimmer

- TCA** Permette di regolare il tempo di richiusura automatica quando è abilitata posizionando il Dip-Switch "DSW2"= Off. La regolazione varia da un minimo di **10 sec.** ad un massimo di **200 sec.**
Il tempo minimo si ottiene ruotando il trimmer tutto in senso antiorario.
- TL** Permette di regolare il tempo di lavoro dell'automatismo oltre il quale interverrà la protezione software nel caso in cui i fincorsa si guastassero (posizionarlo circa 4 sec. in più del tempo di corsa effettiva dell'automatismo). La regolazione varia da un minimo di **10 sec.** ad un massimo di **200 sec.**
Il tempo minimo si ottiene ruotando il trimmer tutto in senso antiorario.

Control unit with microcontroller for RI.6E

The control unit with microcontroller for RI.6E is suitable for motors with up to 500W power.

The "Adjustment of the motor torque" can be carried out using the 5-position "POWER" switch. This switch should be placed in the position in which, once the automation has started, it can be stopped if it comes up against a certain amount of resistance. This acts as a safety function to protect people or things from impact.

The "Starting function" allows the maximum motor torque to be obtained for about 1 second when the motor is started. This starting function can be deactivated by positioning the DSW5 Dip-Switch on OFF.

Installation instructions.

- a) The electrical installation and functioning logic must comply with current standards.
- b) Keep the power cables (for the motor and power supply) away from the control cables (buttons, photo-cells, radio). To avoid interference use two separate sheaths (see EN 60204-1 15.1.3).
- c) Check all the connections again before supplying voltage.
- d) Check that the Dip-Switch settings are as required.
- e) When voltage is supplied, the "POWER" led should light up. If this is not the case, check the state of the fuses and whether 230Vac, 50Hz power is present between terminals 1 and 2 (INPUT 230VAC - respect phase/neutral wire position).
- f) The N.C. inputs not used must be connected to the common "+V".
- g) If the direction of the motor rotation is not correct, invert the "OPEN" - "CLOSE" wires of the motor as well as the wires of the "FCA" - "FCC" limit switches.

Input/Output functions

- (1,2) INPUT 230VAC= Control unit 230Vac, 50Hz power supply (respect phase/neutral wire position).
(3,4,5) COM/APRE/CHIUDE= Connection to the corresponding 230Vac, 50Hz motor terminals (the earth wire (green/yellow) must be connected to the motor housing).
(6,7) LAMP230= Connection to the 230Vac blinker.
(8,9) OUT 24VAC= 24Vac auxiliary power supply output (1A max.).
(10,11) SCA= "Gate open warning light" contact *.
(12,13) +V= Common connection to all the control inputs.
(14) FTC= Photocell receiver input (n.c. contact).
(15) FCA= Limit switch input - Opening (n.c. contact).
(16) FCC= Limit switch input - Closing (n.c. contact).
(17) STOP= STOP button input (n.c. contact).
(18) P.P.= STEP-by-STEP button input (n.o. contact).
(19) APRE= OPEN button input (n.o. contact).
(20) CHIUDE= CLOSE button input (n.o. contact).
(21,22) ANT.= Input of radio board antenna
(23,24) RX 2CH.= Radio board 2nd channel contact (n.o. contact).
(J2) SENS_H= Input for optional anti-crash card "DA.AS"
1-2 pin: 24Vdc power supply (1 + ; 2 -)
2-3 pin: n.c. contact input
or for any other n.c. safety device (pneumatic profile, photocells, etc.)
2-3 pin: n.c. contact input;
the activation of the device connected to these terminals causes the stopping or the reversion movement of the motor. Note: Pins 2 and 3 must be short-circuited if not in use.

* Functioning for the "Gate open warning light" contact.

- If the gate is closed, the warning light is turned off.
- If the gate is opening, the warning light flashes slow (about 1Hz).
- If the gate is closing, the warning light flashes fast (about 2Hz).
- If the gate is open or the race is interrupted manually (P.P. - STOP), the warning light remains turned on.

N.B.: The led is driven by a relay, thus the commutation can be normally heard during the normal function of the control board.

"Select" dip-switch functions

N.B.: Every change of functions have to be done without electricity.

DSW1 This selects the type of functioning of the P.P. button and Remote control.

Off= "OPEN" - "STOP" - "CLOSE" functioning

On= "OPEN" - "CLOSE" - "OPEN" functioning.

DSW2 This enables or disables the automatic re-closing - "TCA TRIMMER".

- Off= Automatic re-closing enabled
On= Automatic re-closing disabled
- DSW3 This enables or disables the apartment building function (after the first opening command, the P.P. button and the Remote control are deactivated).
Off= Apartment building function disabled.
On= Apartment building function enabled.
- DSW4 This enables or disables the pre-blinking function.
Off= Pre-blinking disabled.
On= Pre-blinking enabled.
- DSW5 This enables or disables the motor starting function.
Off= Motor starting function disabled
On= Motor starting function enabled
- DSW6 This selects the type of intervention of the "FTC" input on opening.
Off= No intervention
On= Temporary stop
- DSW7 This selects the type of functioning of the "OPEN" input.
Off= Functioning as "OPEN button"
On= Functioning as "PEDESTRIAN button"
- DSW8 It enables the activation of the sensor connected to SENS_H during the opening phase.
Off= Enabled in both opening and closing phases.
On= Enabled only in the closing phase.

"By-pass" dip-switch function

The "By-pass" dip-switches allow to exclude the normally closed inputs which are not in use

- DSW1 Input Stop
Off= Enabled input
On= Disabled input.
- DSW2 Input FTC
Off= Enabled input
On= Disabled input.
- DSW3 Input FCA
Off= Enabled input
On= Disabled input.
- DSW4 Input FCC
Off= Enabled input
On= Disabled input.

Trimmer functions

- TCA This allows the automatic re-closing time to be adjusted when this is enabled by positioning the DSW2 Dip-switch on OFF. Adjustment can be from a minimum of 10 to a maximum of 200 seconds. The minimum time is obtained by rotating the trimmer completely anticlockwise.
- TL This allows the working time of the automation to be adjusted. If the limit switches fail, the soft-ware protection will intervene after this time has elapsed. (Add about 4 sec. to the actual stroke time of the automation). Adjustment can be from a minimum of 10 to a maximum of 200 seconds. The minimum time is obtained by rotating the trimmer completely anticlockwise.

Mikrocontroller-Steuerung für "RI.6E"

Die Mikrocontroller-Steuerung für "RI.6E" kann mit Motoren mit einer Leistung nicht über 500W verwendet werden.

Die "Einstellung des Motordrehmomentes" kann anhand eines 5-Weg-Schalters "POWER" ausgeführt werden. Dieser Schalter muß so positioniert werden, daß er, einmal angefahren, bei einem gewissen Widerstand gegen den Antrieb angehalten werden kann und eine gewisse Sicherheit im Fall von Stoßen von Gegenständen oder Personen garantiert.

Die "Anlaufunktion" erlaubt, einen max. Motordrehmoment für ca. 1 Sek. ab Anfahren desselben zu haben. Das Anlaufen kann durch Stellen der DIP-Drucktaste "DSW5"= Off deaktiviert werden.

Empfehlungen für den Einbau

- a) Der elektrische Einbau sowie die Funktionslogistik müssen mit den geltenden Richtlinien im Einklang sein.
- b) Wir empfehlen, die Stromkabel (Motor, Zufuhr) von den Steuerkabeln (Drucktasten, Lichtschranken, Empfänger) unterscheidbar zu halten; um Störungen zu vermeiden ist es ratsam, zwei getrennte Kabelmäntel vorzusehen und anzuwenden (siehe EN 60204-1 15.1.3).
- c) Sämtliche gemachten Anschlüsse vor der Stromzugabe erneut überprüfen.
- d) Überprüfen, ob die Einstellungen der DIP-Drucktasten den gewünschten entsprechen.
- e) Bei Stromzugabe muß die LED-Diode "POWER" leuchten. Falls nicht der Fall, überprüfen, ob die Sicherungen ganz sind und ob zwischen den Klemmen 1 und 2 (INPUT 230VAC - Phase/Neutral beachten) 230Vac, 50Hz gegeben ist.
- f) Die N.C. Eingaben, die nicht verwendet werden, mit dem Mittelleiter "+V" überbrücken.
- g) Falls die Drehrichtung des Motors vertauscht ist, genügt es, die Drähte "ÖFFNET" - "SCHLIESST" des Motors selbst und die Drähte des Endschalters "FCA" - "FCC" zu vertauschen.

Funktion Eingaben/Ausgaben

(1,2) INPUT 230VAC= Zufuhr Steuerung 230Vac 50Hz (Phase/Neutral beachten).

(3,4,5) COM/APRE/CHIUDE= An die entsprechenden Motorklemmen 230Vac 50Hz.
Es ist Vorschrift, den Erdleiter (gelb/grün) mit dem Motorgehäuse zu verbinden.

(6,7) LAMP230= An 230Vac Blinkleuchte.

(8,9) OUT 24VAC= Ausgabe Hilfszufuhr 24Vac (max. 1A).

(10,11) SCA= Kontakt "Torblinker Auf" *.

(12,13) +V= Gemeinsam bei allen Steuereingaben.

(14) FTC= Eingabe Lichtschrankenempfänger (Ruhekontakt)

(15) FCA= Eingabe Endschalter Öffnet (Ruhekontakt)

(16) FCC= Eingabe Endschalter Schließt (Ruhekontakt)

(17) STOP= Eingabe STOP-Drucktaste (Ruhekontakt)

(18) P.P.= Eingabe SCHRITT/SCHRITT-Drucktaste (Arbeitskontakt)

(19) APRE= Eingabe ÖFFNET-Drucktaste (Arbeitskontakt)

(20) CHIUDE= Eingabe SCHLIESST-Drucktaste (Arbeitskontakt)

(21,22) ANT.= Eingabe Antenne Empfängersteckkarte.

(23,24) RX 2CH.= Kontakt 2. Kanal Empfängersteckkarte (Arbeitskontakt)

(J2) SENS_H= Eingang für quetschbeständige Karte (Option) "DA.AS".

Pin 1-2: Speisung 24Vdc (1 + ; 2 -)

Pin 2-3: Eingang Kontakt n.c.

Oder für jede andere n.c. Sicherheitsvorrichtung (Flanke, Photozelle, usw.)

Pin 2-3: Eingang Kontakt n.c.;

das Einschalten der mit diesen Klemmen verbundenen Vorrichtung hält den Motor an oder schaltet in um.

N.B.: wenn Pin 2 und 3 nicht verwendet werden, sind sie zu überbrücken.

* Funktion des Ausgangs "Meldeleuchte für offenes Tor".

- Wenn das Tor geschlossen ist (Endschalter Geschlossen aktiviert - Arbeitszeit Schließvorgang beendet) ist die Meldeleuchte ausgeschaltet.
- Wenn der Motor das Tor öffnet, blinkt die Meldeleuchte langsam (1Hz circa).
- Wenn der Motor das Tor schließt, blinkt die Meldeleuchte schnell (2Hz circa).
- Wenn das Tor geöffnet ist (Endschalter Geöffnet aktiviert - Arbeitszeit Öffnen beendet) oder wenn die Bewegung von Hand unterbrochen wird (P.P. - STOP), leuchtet die Meldeleuchte weiter.

N.B.: Die Meldeleuchte wird über ein Relais gesteuert. Das Umschalten ist folglich beim normalen Betrieb der Zentrale hörbar.

"Select" Funktion der Dip-Drucktasten

Anmerkung: Alle Funktionsänderung muß in Mangel von Spannung verricht werden.

- DSW1** Wählt die Funktionsart der "P.P.-Drucktaste" und der Fernsteuerung
Off= Funktion "ÖFFNET" - "STOP" - "SCHLIESST"
On= Funktion "ÖFFNET" - "SCHLIESST" - "ÖFFNET"
- DSW2** Aktiviert oder deaktiviert die automatische Wiederschließung "TRIMMER TCA"
Off= Automatische Wiederschließung aktiviert
On= Automatische Wiederschließung deaktiviert
- DSW3** Aktiviert oder deaktiviert die Mehrfamilienhaus-Funktion (nach dem ersten Öffnungsbefehl werden die "P.P.-Drucktaste" und die Fernsteuerung deaktiviert)
Off= Mehrfamilienhaus-Funktion deaktiviert
On= Mehrfamilienhaus-Funktion aktiviert
- DSW4** Aktiviert oder deaktiviert die Vorblinkleuchte.
Off= Vorblinkleuchte deaktiviert
On= Vorblinkleuchte aktiviert
- DSW5** Aktiviert oder deaktiviert das Motoranlaufen.
Off= Motoranlaufen deaktiviert
On= Motoranlaufen aktiviert
- DSW6** Wählt die Funktionsart der Eingabe "FTC" bei Öffnung.
Off= Kein Eingriff
On= Vorübergehend Stop
- DSW7** Wählt die Funktionsart der Eingabe "ÖFFNET".
Off= Funktion wie "Drucktaste ÖFFNET"
On= Funktion wie "Drucktaste FUSSGÄNGER"
- DSW8** Gibt beim Öffnen den Sensor frei, der mit SENS_H verbunden ist.
Off= Beim Öffnen und Schließen freigegeben.
On= Nur beim Schließen freigegeben.

"Bypass" Funktion der Dip-Drucktasten

Die Dip-Schalter "Bypass" ermöglichen es die Ruhekontakte am Eingang, die nicht gewünscht werden, auszuschließen.

- DSW1** Eingang Stop
Off= Eingang frei
On= Eingang gesperrt.
- DSW2** Eingang FTC
Off= Eingang frei
On= Eingang gesperrt.
- DSW3** Eingang FCA
Off= Eingang frei
On= Eingang gesperrt.
- DSW4** Eingang FCC
Off= Eingang frei
On= Eingang gesperrt.

Funktion der Trimmer

- TCA** Wenn aktiviert, erlaubt er die Einstellung der automatischen Wiederschließzeit durch Stellen der DIP-Drucktaste auf "DSW2" = Off. Die Einstellung variiert von min. **10** bis max. **200 Sek.**
Die Minimalzeit erhält man durch Drehen des Trimmers gegen den Uhrzeigersinn.
- TL** Erlaubt die Einstellung der Antriebsbetriebszeit, über die die Software-Sicherung eingreift, falls die Endschalter beschädigt sein sollten (auf ca. 4 Sek. länger als die effektive Laufzeit des Antriebs stellen). Die Einstellung variiert von mindestens **10** bis max. **200 Sek.**
Die Minimalzeit erhält man durch Drehen des Trimmers gegen den Uhrzeigersinn.

Centrale à microcontrôleur pour "RI.6E"

La centrale à microcontrôleur pour "RI.6E" peut être utilisée avec des moteurs ayant une puissance non supérieure à 500W.

Le "Réglage du couple du moteur" peut être effectué au moyen du commutateur à 5 positions "POWER".

Ce commutateur doit être mis dans la position où, en opposant une certaine résistance à l'automatisme, une fois mis en marche il puisse être arrêté en garantissant une certaine sécurité en cas de choc contre des personnes ou des choses.

La "Fonction de décollage" permet d'avoir le couple maximum du moteur pendant environ 1 s à sa mise en fonction. Le décollage peut être désactivé en plaçant l'interrupteur DIP "DSW5" sur Off.

Conseils pour l'installation

- a) L'installation électrique et la logique de fonctionnement doivent être conformes aux normes en vigueur.
- b) Il est conseillé de maintenir les câbles de puissance (moteur, alimentation) séparés de ceux de commande (touches, cellules photoélectriques, radio); afin d'éviter des interférences, il est préférable de prévoir et d'utiliser deux gaines séparées (voir EN 60204-1 15.1.3).
- c) Recontrôler toutes les connexions effectuées avant d'appliquer la tension.
- d) S'assurer que les réglages des interrupteurs DIP soient corrects.
- e) En appliquant la tension, la DEL "POWER" doit s'allumer; si cela n'était pas le cas, contrôler le bon fonctionnement des fusibles et la présence des 230Vca, 50Hz entre les bornes 1 et 2 (INPUT 230Vca - respecter phase/neutre).
- f) Réaliser un pontet entre les entrées N.C. pas utilisées et le commun "+V".
- g) Si le sens de rotation du moteur est inversé, il suffit d'inverser les fils "OUVRE" - "FERME" du moteur et les fils des fin de course "FCA" - "FCC".

Fonction Entrées/Sorties

- (1,2) INPUT 230VAC= Alimentation centrale 230Vca, 50Hz (respecter phase/neutre).
(3,4,5) COM/APRE/CHIUDE= Aux bornes correspondantes du moteur 230Vca, 50Hz (il est obligatoire de connecter le fil de terre (jaune/vert) à la carcasse du moteur)
(6,7) LAMP230= Au feu clignotant à 230Vca
(8,9) OUT 24VAC= Sortie alimentation auxiliaire 24Vca (1A maxi)
(10,11) SCA= Contact "Témoin portail ouvert" *
(12,13) +V= Commun à toutes les entrées de commande
(14) FTC= Entrée récepteur cellule photoélectrique (contact n.f.)
(15) FCA= Entrée fin de course Ouvre (contact n.f.)
(16) FCC= Entrée fin de course Ferme (contact n.f.)
(17) STOP= Entrée touche STOP (contact n.f.)
(18) P.P.= Entrée touche PAS à PAS (contact n.o.)
(19) APRE= Entrée touche OUVRE (contact n.o.)
(20) CHIUDE= Entrée touche FERME (contact n.o.)
(21,22) ANT.= Entrée antenne carte radio
(23,24) RX 2CH.= Contact 2e canal carte radio (contact n.o.)
(J2) SENS_H= Entrée pour carte anti-écrasement (en option) "DA.AS"
pins 1-2: alimentation 24Vcc (1 + ; 2 -)
pins 2-3: entrée contact n.f.
ou pour n'importe quel autre dispositif de sécurité n.f. (burrelet, photocellules, etc.)
pins 2-3: entrée contact n.f.;
l'intervention du dispositif relié à ces bornes provoque l'arrêt et l'inversion de marche du moteur.
N.B.: En cas de non-utilisation des pins 2 et 3, ceux-ci devront être reliés avec par un pontet.

* Fonctionnement de la sortie "Voyant portail ouvert".

- Si le portail est fermé (intervention fin de course de fermeture – fin du temps de travail en fermeture), le voyant est éteint.
- Si le moteur est en ouverture, le voyant clignote lentement (1Hz environ).
- Si le moteur est en fermeture, le voyant clignote rapidement (2Hz environ).
- Si le portail est ouvert (intervention fin de course d'ouverture – fin du temps de travail en ouverture) ou la course est interrompue manuellement (P.P. - STOP), le voyant demeure allumé.

N.B.: Le voyant est commandé par un relais. Les commutations sont donc seulement audibles durant le fonctionnement normal de la centrale.

Fonction dip-switch "Select"

N.B.: Tous les échanges de fonction doivent être effectués dans l'absence de tension.

- DSW1** Choisit le type de fonctionnement de la "Touche P.P." et de la télécommande
Off= Fonctionnement "OUVRE" - "STOP" - "FERME"
On= Fonctionnement "OUVRE" - "FERME" - "OUVRE"
- DSW2** Active ou désactive la refermeture automatique "Condensateur d'équilibrage TCA"
Off= Refermeture automatique activée
On= Refermeture automatique désactivée
- DSW3** Active ou désactive la fonction pour ensembles collectifs d'habitation (après la première commande d'ouverture, la "Touche P.P." et la télécommande sont rendues inactives)
Off= Fonction pour ensembles collectifs d'habitation désactivée
On= Fonction pour ensembles collectifs d'habitation activée
- DSW4** Active ou désactive le préclignotement
Off= Préclignotement désactivé
On= Préclignotement activé
- DSW5** Active ou désactive le décollage du moteur
Off= Décollage du moteur désactivé
On= Décollage du moteur activé
- DSW6** Choisit le type de fonctionnement de l'entrée "FTC" en ouverture
Off= Aucun intervention
On= Stop provisoire
- DSW7** Choisit le type de fonctionnement de l'entrée "OUVRE"
Off= Fonctionnement comme "Touche OUVRE"
On= Fonctionnement comme "Touche PIÉTONNIÈRE"
- DSW8** Valide l'intervention du capteur relié au SENS_H durant la phase d'ouverture.
Off= Validé en ouverture et en fermeture.
On= Validé seulement en fermeture.

Fonction dip-switch "Bypass"

Les dip-switch "Bypass" consentent d'exclure les entrées normalement fermées que l'on ne désire pas utiliser.

- DSW1** Entrée Stop
Off= Entrée validée
On=Entrée invalidée.
- DSW2** Entrée FTC
Off= Entrée validée
On=Entrée invalidée.
- DSW3** Entrée FCA
Off= Entrée validée
On=Entrée invalidée.
- DSW4** Entrée FCC
Off= Entrée validée
On=Entrée invalidée.

Fonction des potentiomètre

- TCA** Permet de régler le temps de refermeture automatique, si elle est activée, en positionnant l'interrupteur DIP "DSW2" sur Off. Le réglage varie d'un minimum de 10 s. jusqu'à un maximum de 200 s. Le temps minimum s'obtient en tournant le condensateur d'équilibrage complètement dans le sens inverse des aiguilles d'une montre.
- TL** Permet de régler le temps de travail de l'automatisme après lequel la protection du logiciel interviendra si les fin de course présentent une défaillance. (Le placer à 4 s. en plus du temps de course effectif de l'automatisme). Le réglage varie d'un minimum de 10 s. jusqu'à un maximum de 200 s. Le temps minimum s'obtient en tournant le condensateur d'équilibrage complètement dans le sens inverse des aiguilles d'une montre.

Centralita a microprocesador por "RI.6E"

La centralita a microprocesador por "RI.6E" puede ser usada con motores de potencia no superior a 500W.

La "Regulación de la fuerza del motor" puede ser efectuada mediante el conmutador de 5 posiciones "POWER".

Tal conmutador debe estar puesto en la posición en la cual, oponiendo una cierta resistencia al automatismo, una vez puesto en marcha, pueda ser parado garantizando una cierta seguridad en caso de golpe a personas o cosas.

La "Función de despunte" permite tener la máxima potencia del motor durante aproximadamente 1 segundo en la arrancada del mismo. El despunte puede ser desactivado poniendo el Dip-Switch "DSW5"= Off.

Consejos para la instalación

- a) La instalación eléctrica y la lógica de funcionamiento deben estar de acuerdo con la normativa vigente.
- b) Es aconsejable tener los cables de potencia (motor, alimentación) separados de los de mando (pulsadores, fotocélulas, radio); para evitar interferencias es preferible proveer y utilizar dos tubos separados (véase EN 60204-1 15.1.3).
- c) Repasar todas las conexiones hechas antes de dar tensión.
- d) Controlar que el posicionamiento de los Dip-Switch sean los deseados.
- e) Dando tensión el led "POWER" se debe iluminar, en caso contrario comprobar la integridad de los fusibles y la presencia de 230Vac, 50Hz entre los bornes 1 y 2 (INPUT 230VAC - respetar fase/neutro).
- f) Las entradas N.C. no utilizadas deben ser puenteadas con el común "+V".
- g) En caso de que el sentido de rotación del motor esté invertido, basta con invertir los cables "APRE" - "CHIUDE" del propio motor y los cables de los finales de carrera "FCA" - "FCC".

Funcion Entradas / Salidas

- (1,2) INPUT 230 VAC= Alimentación centralita 230Vac 50 Hz (respetar fase/neutro)
- (3,4,5) COM/APRE/CHIUDE= A los respectivos bornes motor 230Vac 50 Hz
Es obligatorio conectar el cable de tierra - amarillo/verde) a la carcasa del motor
- (6,7) LAMP 230= Al relampagueador a 230Vac
- (8,9) OUT 24VAC= Salida alimentación auxiliar 24Vac (1A máximo)
- (10,11) SCA= Contacto "Piloto cancela abierta" *
- (12,13) +V= Común para todas las entradas de mando
- (14) FTC= Entrada receptor fotocélula (contacto n.c.)
- (15) FCA= Entrada final de carrera Abre (contacto n.c.)
- (16) FCC= Entrada final de carrera Cierra (contacto n.c.)
- (17) STOP= Entrada pulsador de STOP (contacto n.c.)
- (18) P.P.= Entrada pulsador PASO A PASO (contacto n.o.)
- (19) APRE= Entrada pulsador ABRE (contacto n.o.)
- (20) CHIUDE= Entrada pulsador CIERRA (contacto n.o.)
- (21,22) ANT.= Entrada antena tarjeta radio
- (23,24) RX 2CH.= Contacto 2° canal tarjeta radio (contacto n.o.)
- (J2) SENS_H= Entrada para tarjeta antiplastamiento (opción) "DA.AS".
pin 1-2: Alimentación 24Vcc (1 + ; 2 -).
pin 2-3: Entrada contacto n.c.
o para cualquier otro dispositivo de seguridad n.c. (costa, fotocélula, etc.)
pin 2-3: Entrada contacto n.c.;
la intervención del dispositivo conectado con estos bornes ocasiona la parada o la inversión de la marcha del motor. **N.B.: Si no se usan los pin 2 y 3 es menester puentearlos.**

* Funcionamiento de la salida "Chivato verja abierta"

- Si la verja está cerrada (actuación del final de carrera de cierre - fin del tiempo de trabajo en cierre), el chivato está apagado.
- Si el motor está en fase de apertura, el chivato parpadea despacio (1Hz aprox.).
- Si el motor está en fase de cierre, el chivato parpadea rápido (2Hz aprox.).
- Si la verja está abierta (actuación del final de carrera de apertura - fin del tiempo de trabajo en apertura) o la carrera es interrumpida manualmente (P.P. - STOP), el chivato queda encendido.

N.B.: El chivato está controlado por un relé. Las conmutaciones normalmente se pueden oír durante el funcionamiento normal de la central.

Función Dip-Switch "Select"

Nota: Para cambio de función debe ser realizado en ausencia de tensión.

- DSW1** Elige el tipo de funcionamiento del "Pulsador P. P. " y del radiomando
OFF: Funcionamiento "APRE " - "STOP" - "CHIUDE"
ON: Funcionamiento "APRE " - "CHIUDE" - "APRE "
- DSW2** Habilita o deshabilita el cierre automático "Trimmer TCA"
OFF: Cierre automático habilitado
ON: Cierre automático deshabilitado
- DSW3** Habilita o deshabilita la función comunitaria (después del primer mandato de apertura el "Pulsador P.P. " y el Radiomando quedan inactivos)
OFF: Función comunitaria deshabilitada
ON: Función comunitaria habilitada
- DSW4** Habilita o deshabilita el pre-relampagueo
OFF: Pre-relampagueo deshabilitado
ON: Pre-relampagueo habilitado
- DSW5** Habilita o deshabilita el despunte del motor
OFF: Despunte motor deshabilitado
ON: Despunte motor habilitado
- DSW6** Elige el tipo de intervención de la entrada "FTC" en apertura
OFF: Ninguna intervención
ON: Stop temporal
- DSW7** Elige el tipo de funcionamiento de la entrada "APRE"
OFF: Funcionamiento como "Pulsador APRE"
ON: Funcionamiento como "Pulsador PEDONALE"
- DSW8** Habilita la intervención del sensor conectado con SENS_H durante la fase de apertura.
OFF: Habilitado para apertura y cierre.
ON: Habilitado sólo para el cierre.

Función dip-switch "Bypass"

Los dip-switch "Bypass" permiten excluir las entradas normalmente cerradas que no se desea emplear.

- DSW1** Entrada Stop
Off: Entrada habilitada
On: Entrada inhabilitada.
- DSW2** Entrada FTC
Off: Entrada habilitada
On: Entrada inhabilitada.
- DSW3** Entrada FCA
Off: Entrada habilitada
On: Entrada inhabilitada.
- DSW4** Entrada FCC
Off: Entrada habilitada
On: Entrada inhabilitada.

Funcion de los Trimmer

- TCA** Permite regular el tiempo de cierre automático cuando está habilitado posicionando el DIP-Switch "DSW2"= Off. La regulación varía desde un mínimo de **10 segundos** hasta un máximo de **200 segundos**. El tiempo mínimo se obtiene girando el trimmer totalmente en sentido antihorario.
- TL** Permite regular el tiempo de trabajo del automatismo que además intervendrá la protección del software en el caso que los finales de carrera se averiasen (posicionando aproximadamente 4 segundos a más del tiempo de desplazamiento efectivo del automatismo). La regulación varía desde un mínimo de **10 segundos** hasta un máximo de **200 segundos**. El tiempo mínimo se obtiene girando el trimmer totalmente en sentido antihorario.

Centralka z mikroprocesorem dla RI.6E

Centralka z mikroprocesorem dla „RI.6E” może być stosowana z silnikiem o mocy nie wyższej niż 500W.

„Regulacji momentu obrotowego silnika” można dokonywać za pomocą 5 stopniowego przełącznika „POWER”. Przełącznik ten musi być ustawiony w takiej pozycji w której, stawiając odpowiedni opór posuwającemu się automatyzmowi, będzie w stanie go zatrzymać, gwarantując odpowiednie bezpieczeństwo rzeczom i osobom podczas zderzenia.

„Funkcja skokowa” umożliwi osiągnięcie maksymalnego momentu obrotowego silnika na czas około 1 sek. podczas rozruchu. Skok może zostać wyłączony przez przełączenie Dip-Switch na „DSW5”= Off.

Wskazówki dla instalacji.

- a) Instalacja elektryczna i logika jej funkcjonowania muszą być zgodne z obowiązującymi normami.
- b) Zaleca się oddzielne trzymanie przewodów mocy (silnik, zasilanie prądem) i przewodów sterowania (przyciski, fotokomórki, radio); dla uniknięcia interferencji najlepiej jest stosować dwie różniące się osłony kabla (zobacz EN 60204-1 15.1.3).
- c) Przed włączeniem prądu należy sprawdzić wszystkie dokonane podłączenia.
- d) Sprawdzić czy zostały ustawione właściwe Dip-Switch.
- e) Po podłączeniu napięcia led „Power” powinien się zaświecić, w przeciwnym razie należy sprawdzić stan bezpieczników i występowanie napięcia 230Vac, 50Hz między zaciskami 1 i 2 (INPUT 230Vac - przestrzegaj faza/zerowy)
- f) Nie używane wejścia N.C. należy mostkować ze wspólnym „+V ...
- g) W przypadku gdy ulegnie zmianie kierunek obrotów silnika, wystarczy przestawić przewody „APRE” OTWORZY - „CHIUDE” ZAMKNIE samego silnika oraz przewody końcowych wyłączników posuwu „FCA” - „FCC”.

Funkcja WEJŚĆ / WYJŚĆ

- (1,2) INPUT 230VAC= Zasilanie centralki 230Vac, 50Hz (przestrzegaj faza/zerowy)
- (3,4,5) COM/ OTWORZY/ZAMKNIE= Dla odpowiednich zacisków silnika na 230Vac, 50Hz (obowiązkowo należy podłączyć przewód uziemiający żółto/zielony do kadłuba silnika).
- (6,7) LAMP230= Dla światła migającego na 230Vac.
- (8,9) OUT24VAC= Wyjście dla zasilania pomocniczego 24Vac (1A max)
- (10,11) SCA= Sygnalizowanie otwarcia bramy
- (12,13) +V= Wspólny dla wszystkich wejść układu sterującego
- (14) FTC= Wejście dla odbiornika fotokomórki (styk n.c.)
- (15) FCA= Wejście dla końcowego wyłącznika posuwu podczas Otwierania (styk n.c.)
- (16) FCC= Wejście dla końcowego wyłącznika posuwu podczas Zamykania (styk n.c.)
- (17) STOP= Wejście dla przycisku STOP (styk n.c.)
- (18) P.P.= Wejście dla przycisku POSUW/POSUW (styk n.o.)
- (19) APRE= Wejście dla przycisku OTWORZY (styk n.o.)
- (20) CHIUDE = Wejście dla przycisku ZAMKNIE (styk n.o.)
- (21,22) ANT.= Wejście dla anteny modułu radiowego
- (23,24) RX 2CH.= Połączenie 2-go kanału modułu radiowego (styk n.o.)
- (J2) SENS_H= Wejście dla modułu przeciwwzniecenia (fakultatywne) DA.AS.
pin 1-2 zasilanie 24Vac (1+; 2 -)
pin 2-3 wejście dla styku n.c.
lub dla każdego innego urządzenia zabezpieczającego (krawędź, fotokomórka, itp.)
pin 2-3 wejście dla styku n.c.
włączenie się urządzenia podłączonego do tych zacisków powoduje zatrzymanie silnika lub zmianę kierunku jego obrotów. **Uwaga. Jeżeli pin 2-3 nie będą używane należy wykonać mostek.**

* Funkcjonowanie wyjścia „Kontrolka otwarcia bramy”.

- Przy zamkniętej bramie (włączenie się końcowego wyłącznika posuwu - po upływie czasu na zamykanie) kontrolka nie świeci się.
- Kiedy silnik pracuje w fazie otwierania, kontrolka miga wolno (około 1Hz)
- Kiedy silnik pracuje w fazie zamykania, kontrolka miga szybko (około 2Hz)
- Zarówno przy otwartej bramie (końcowy wyłącznik posuwu otwierania - po upływie czasu na otwieranie) jak i przy ręcznym zatrzymaniu posuwu (P.P. - STOP), kontrolka świeci się światłem ciągłym.

Uwaga: Kontrolka sterowana jest przez osobny przełącznik. Komutacje są więc słyszalne zazwyczaj podczas normalnego funkcjonowania centralki.

Funkcja Dip-Switch „Select”

Uwaga. Każdorazowa zmiana funkcji może być dokonywana wyłącznie po odłączeniu napięcia.

- DSW1** Wybiera sposób funkcjonowania dla „Przycisku P.P.” i dla Pilota.
Off: Funkcjonowanie „OTWORZY” - „STOP” - „ZAMKNIE”
On: Funkcjonowanie „OTWORZY” - „ZAMKNIE” - „OTWORZY”
- DSW2** Włącza i wyłącza powtarzanie samoczynnego zamykania „Trimmer TCA”.

- Off: Powtórzenie samoczynnego zamykania włączone.
On: Powtórzenie samoczynnego zamykania wyłączzone
- DSW3** Włącza i wyłącza funkcję współużytkową (po pierwszym sygnale napędu otwierającego, przycisk P.P. i pilot zostają wyłączone)
Off: Funkcja współużytkowa wyłączona.
On: Funkcja współużytkowa włączona
- DSW4** Włącza i wyłącza funkcję ostrzegawczą.
Off: Ostrzegawcze światło migające wyłączone
On: Ostrzegawcze światło migające włączone
- DSW5** Włącza i wyłącza skok silnika
Off: Skok silnika wyłączony
On: Skok silnika włączony
- DSW6** Wybiera rodzaj interwencji wejścia „FTC” podczas otwierania.
Off: Brak interwencji
On: Zatrzymanie chwilowe
- DSW7** Wybiera rodzaj funkcjonowania wejścia „OTWORZY”
Off: Funkcjonowanie na „przycisk OTWORZY”
On: Funkcjonowanie na „przycisk NOŻNY”
- DSW8** Włącza działanie czujnika połączonego z SENS_H podczas otwierania.
Off: Włączone dla otwierania i zamykania
On: Włączone tylko dla zamykania

Funkcja Dip-Switch „Bypass”

Dip-Switch „Bypass” umożliwia eliminację wejść zazwyczaj zamkniętych, których nie zamierza się używać

- DSW1** Wejście Stop
Off: Wejście włączone
On: Wejście wyłączzone
- DSW2** Wejście FTC
Off: Wejście włączone
On: Wejście wyłączzone
- DSW3** Wejście FCA
Off: Wejście włączone
On: Wejście wyłączzone
- DSW4** Wejście FCC
Off: Wejście włączone
On: Wejście wyłączzone

Funkcja Trimmer’ów

- TCA** Przy włączonej czynności, umożliwia regulowanie czasu samoczynnego zamykania poprzez ustawienie Dip-Switch na „DSW2”= Off. Zasięg regulacji; od minimum **10 sek.** do maksimum **200 sek.**
Czas minimalny uzyskuje się poprzez pokręcanie potencjometrem w kierunku odwrotnym do ruchu wskazówek zegara.
- TL** Umożliwia regulowanie czasu pracy automatyzmów powyżej którego włączy się zabezpieczenie dla software w przypadku awarii krańcowych wyłączników posuwu (nastawiony czas musi być dłuższy o 4 sek.od czasu efektywnego posuwu automatyzmu). Zasięg regulacji; od minimum **10 sek.** do maksimum **200 sek.**
Czas minimalny uzyskuje się poprzez pokręcanie potencjometrem w kierunku odwrotnym do ruchu wskazówek zegara.

BENINCA®

AUTOMATISMI BENINCA® Srl - Via Capitello, 45 - 36066 Sandrigo (VI) - Tel. 0444 751030 r.a. - Fax 0444 759728
