

Vous venez d'acquérir un produit de la marque S&P. Nous vous remercions de votre confiance. Ce produit a été conçu avec les meilleures techniques. Garantie 5 ans.

DECO DHU

INSTALLATION
UTILISATION
ENTRETIEN



Ref.: 9023074600

PRINCIPE DE FONCTIONNEMENT DE VOTRE DECO DHU

Votre groupe d'extraction **DECO DHU** assure le renouvellement de l'air dans votre logement par des bouches d'extraction situées dans les pièces humides : cuisine, salle(s) de bains, WC, etc....

Des entrées d'air situées dans les pièces principales (séjour, chambres) doivent permettre l'introduction d'air neuf.

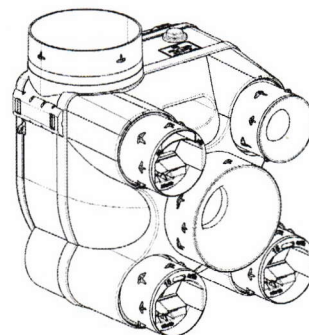
Votre groupe d'extraction possède deux vitesses de fonctionnement :

1^{ère} vitesse (PV) : permet le débit standard de ventilation

2^{ème} vitesse (GV) : Celle-ci peut être obtenue de deux façons :

Manuelle : À l'aide de l'interrupteur, généralement positionné dans la cuisine, il permet d'évacuer les polluants lors de la préparation des repas (dégagement important de vapeur d'eau, fumées, odeurs etc...),

Automatique : À l'aide des sondes hygrométriques positionnées sur le piquage cuisine et sur le piquage de la salle de bains principal. Cela permet d'évacuer automatiquement l'humidité momentanée localisée. **Cette fonction est prioritaire**



CONFIGURATION DU GROUPE D'EXTRACTION DECO DHU

DESCRIPTIF:

Pour le raccordement des gaines d'aspiration et de refoulement :

•Piquages d'aspiration

- 1 piquage central diamètre 125 mm pour la ventilation de la cuisine.
- 4 piquages diamètre 80 mm pour la ventilation des autres pièces humides (salle de bains ou de douches, WC, buanderie etc...)

•Ces 5 piquages disposent d'une double rangée d'ergots : raccordement facilité et étanchéité renforcée.

•Piquage de refoulement

- 1 piquage diamètre 125 mm à raccorder au chapeau de toiture.

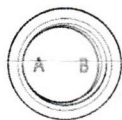


S&P 66300 Thuir

Tél : 04 68 53 02 60 Fax : 04 68 53 16 58

E-mail : unelvent@unelvent.com

www.unelvent.com



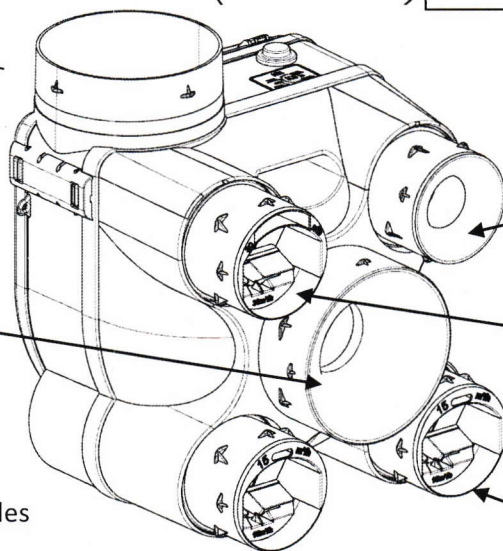
Sélecteur nombre sanitaires :

- Position A : Jusqu'à 2 sanitaires
- Position B : 3 et 4 sanitaires

Réglage seuil taux d'humidité déclenchement 2^{ème} vitesse

Rejet

Piquage cuisine avec capteur d'humidité
Réglage automatique par CONVERGENT (système breveté)



Piquage sanitaire principal
30 m³/h
Avec capteur d'humidité

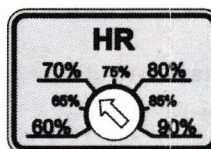
Piquage sanitaire 30 m³/h
 Salle(s) de bains ou de douches
 WC unique

Piquages sanitaires 15 m³/h
 WC multiples
 Autres pièces humides : buanderie etc...

✓ Ces 4 piquages sont déclipables par ¼ de tour, ce qui facilite le raccordement des gaines.

REGLAGES

Position Sélecteur	Piquage cuisine	Piquages sanitaires (m ³ /h)			
		SdB 1	WC 1	SdB 2	WC 2
A	45	30	30	-	-
	135	30	30	-	-
B	45	30	15	-	15
	135	30	15	-	15
	45	30	15	30	15
	135	30	15	30	15



Réglage du seuil taux d'humidité du déclenchement 2^{ème} vitesse:
REGLAGE USINE 75%HR

- Mini: 60%HR : Déclenchements plus fréquents
- Maxi: 90%HR : Déclenchements plus rares

Vous venez d'acquérir un produit de la marque S&P. Nous vous remercions de votre confiance. Ce produit a été conçu avec les meilleures techniques. Garantie 5 ans.

PRINCIPE DE FONCTIONNEMENT DE VOTRE DECO DHU

Votre groupe d'extraction **DECO DHU** assure le renouvellement de l'air dans votre logement par des bouches d'extraction situées dans les pièces humides : cuisine, salle(s) de bains, WC, etc....

Des entrées d'air situées dans les pièces principales (séjour, chambres) doivent permettre l'introduction d'air neuf.

Votre groupe d'extraction possède deux vitesses de fonctionnement :

1^{ère} vitesse (PV) : permet le débit standard de ventilation

2^{ème} vitesse (GV) : Celle-ci peut être obtenue de deux façons :

Manuelle : À l'aide de l'interrupteur, généralement positionné dans la cuisine, il permet d'évacuer les polluants lors de la préparation des repas (dégagement important de vapeur d'eau, fumées, odeurs etc...),

Automatique : À l'aide des sondes hygrométriques positionnées sur le piquage cuisine et sur le piquage de la salle de bains principal. Cela permet d'évacuer automatiquement l'humidité momentanée localisée. **Cette fonction est prioritaire**

CONFIGURATION DU GROUPE D'EXTRACTION DECO DHU

DESCRIPTIF :

Pour le raccordement des gaines d'aspiration et de refoulement :

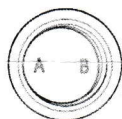
•Piquages d'aspiration

- 1 piquage central diamètre 125 mm pour la ventilation de la cuisine.
- 4 piquages diamètre 80 mm pour la ventilation des autres pièces humides (salle de bains ou de douches, WC, buanderie etc...)

•Ces 5 piquages disposent d'une double rangée d'ergots : raccordement facilité et étanchéité renforcée.

•Piquage de refoulement

- 1 piquage diamètre 125 mm à raccorder au chapeau de toiture.



Sélecteur nombre sanitaires :

- Position A : Jusqu'à 2 sanitaires
- Position B : 3 et 4 sanitaires

Rejet

Réglage seuil taux d'humidité déclenchement 2^{ème} vitesse

Piquage cuisine avec capteur d'humidité
Réglage automatique par CONVERGENT (système breveté)

Piquage sanitaire principal
30 m³/h
Avec capteur d'humidité

Piquage sanitaire 30 m³/h
 Salle(s) de bains ou de douches
 WC unique

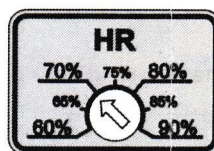
Piquages sanitaires 15 m³/h

- WC multiples
- Autres pièces humides : buanderie etc...

✓ Ces 4 piquages sont déclinables par ¼ de tour, ce qui facilite le raccordement des gaines.

REGLAGES

Position Sélecteur	Piquage cuisine	Piquages sanitaires (m ³ /h)			
		SdB 1	WC 1	SdB 2	WC 2
A	45	30	30	-	-
	135	30	15	-	15
B	45	30	15	-	15
	135	30	15	30	15
	45	30	15	30	15

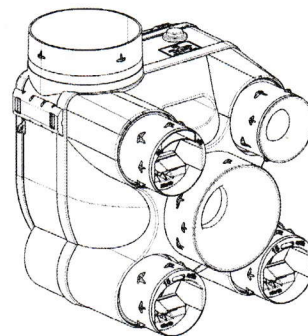


Réglage du seuil taux d'humidité du déclenchement 2^{ème} vitesse:
REGLAGE USINE 75%HR

- Mini: 60%HR : Déclenchements plus fréquents
- Maxi: 90%HR : Déclenchements plus rares

DECO DHU

INSTALLATION
UTILISATION
ENTRETIEN



S&P 66300 Thuir

Tél : 04 68 53 02 60 Fax : 04 68 53 16 58

E-mail : unelvent@unelvent.com

www.unelvent.com

Ref.: 9023074600