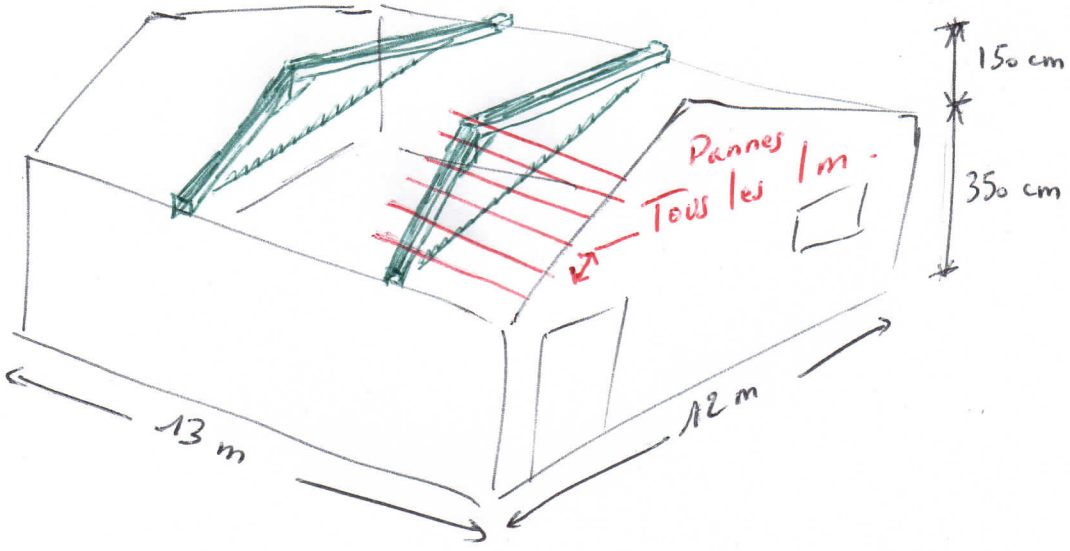


- Pente = 14,06 %
 - Surf = 160,8 m²



Répartition charge Toiture - 30,000 Kg.

