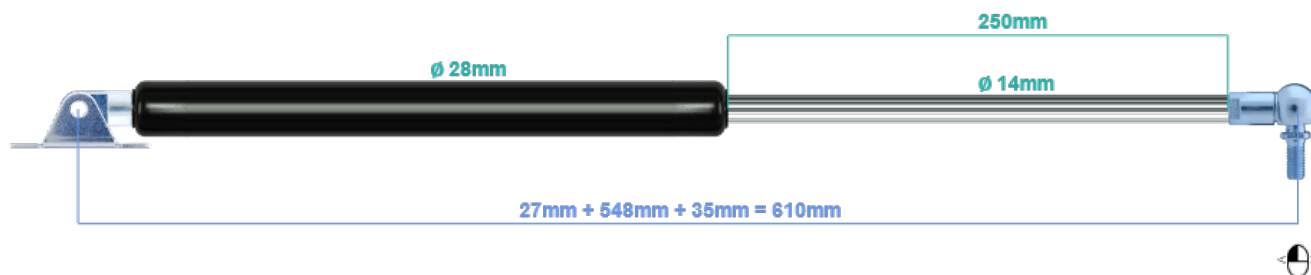
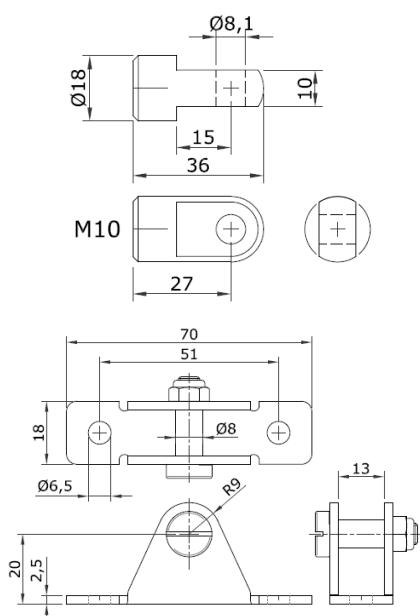


## Fiche de données



### M10 Oeillet et étrier (max. 1800N)

Materiel: Acier, galvanisé



### Vérin à gaz 14-28 course 250

Vérin à gaz 14-28 course 250

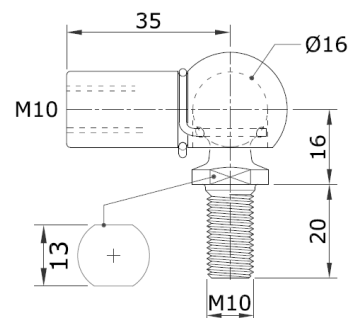
Materiel  
 Piston: Acier dur chromé  
 Cylindre: Acier peint en noir

Progression: 40%  
 Force: 150 - 2500N  
 Filetage: M10

### M10 Coude (35mm)

M10 Coude (35mm)

Materiel: Acier, galvanisé



### Prix hors taxe

De	Jusqu'à	Remise	Prix
1	200	0.0%	42,57 €