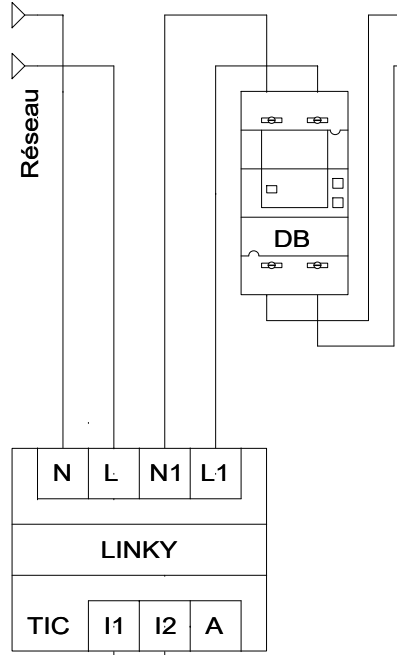
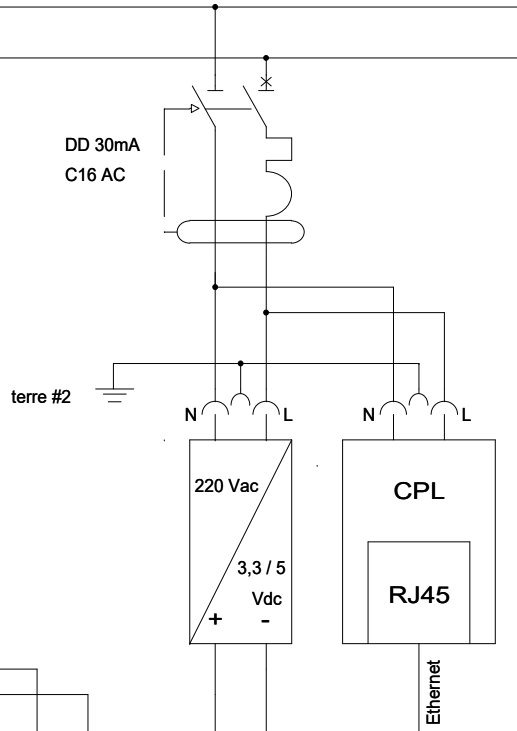


Coffret compteur + DB

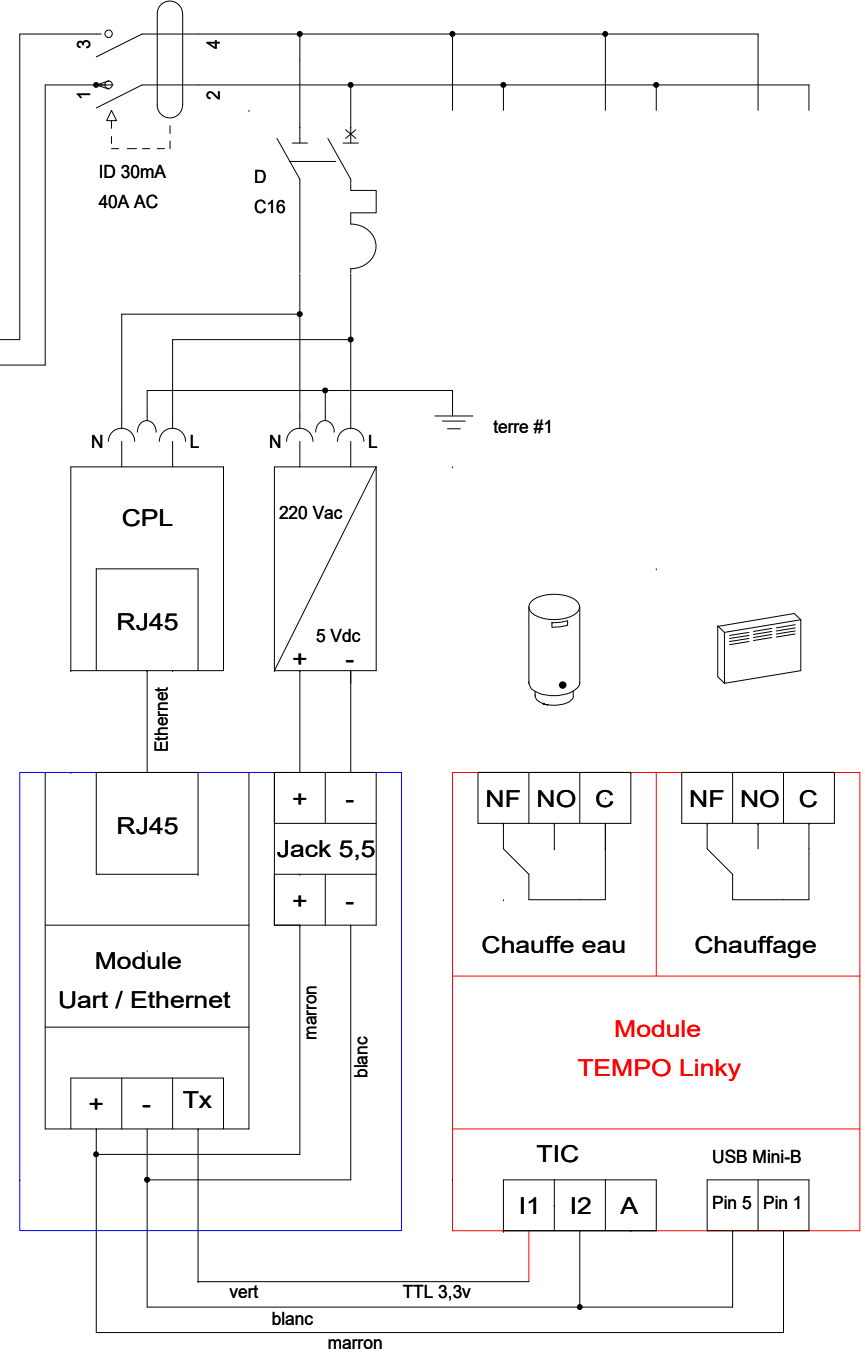


Coffret répartiteur (près du compteur)

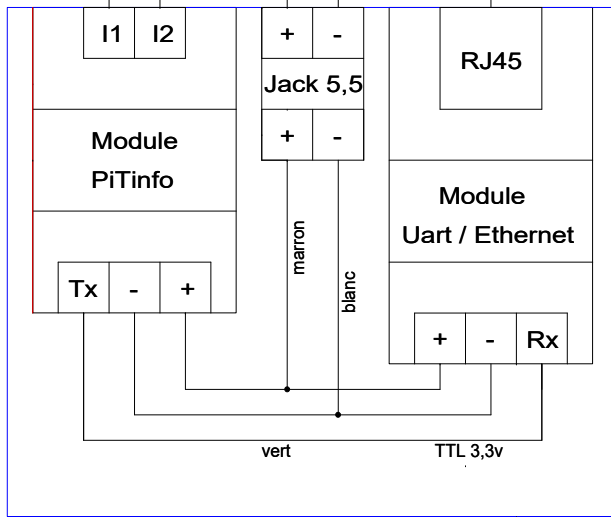


← 200 m →

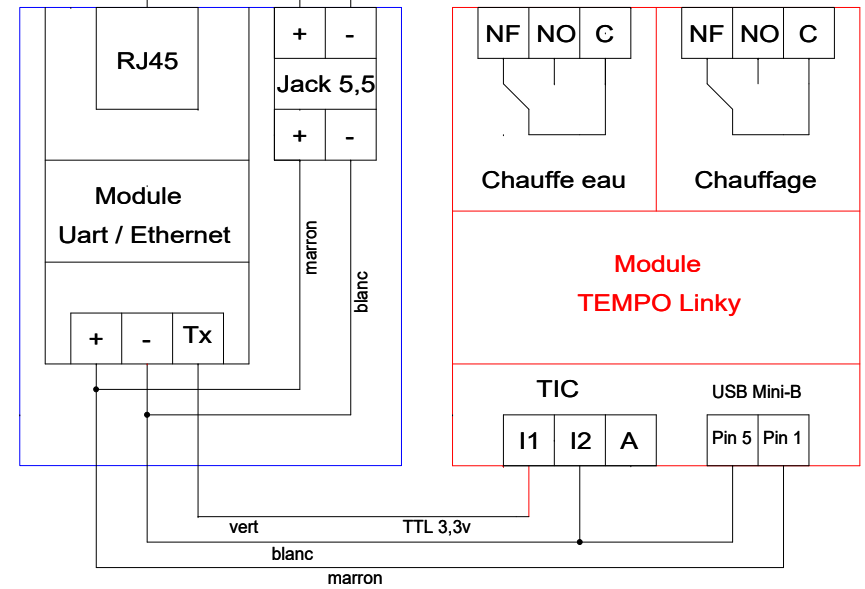
Tableau de distribution



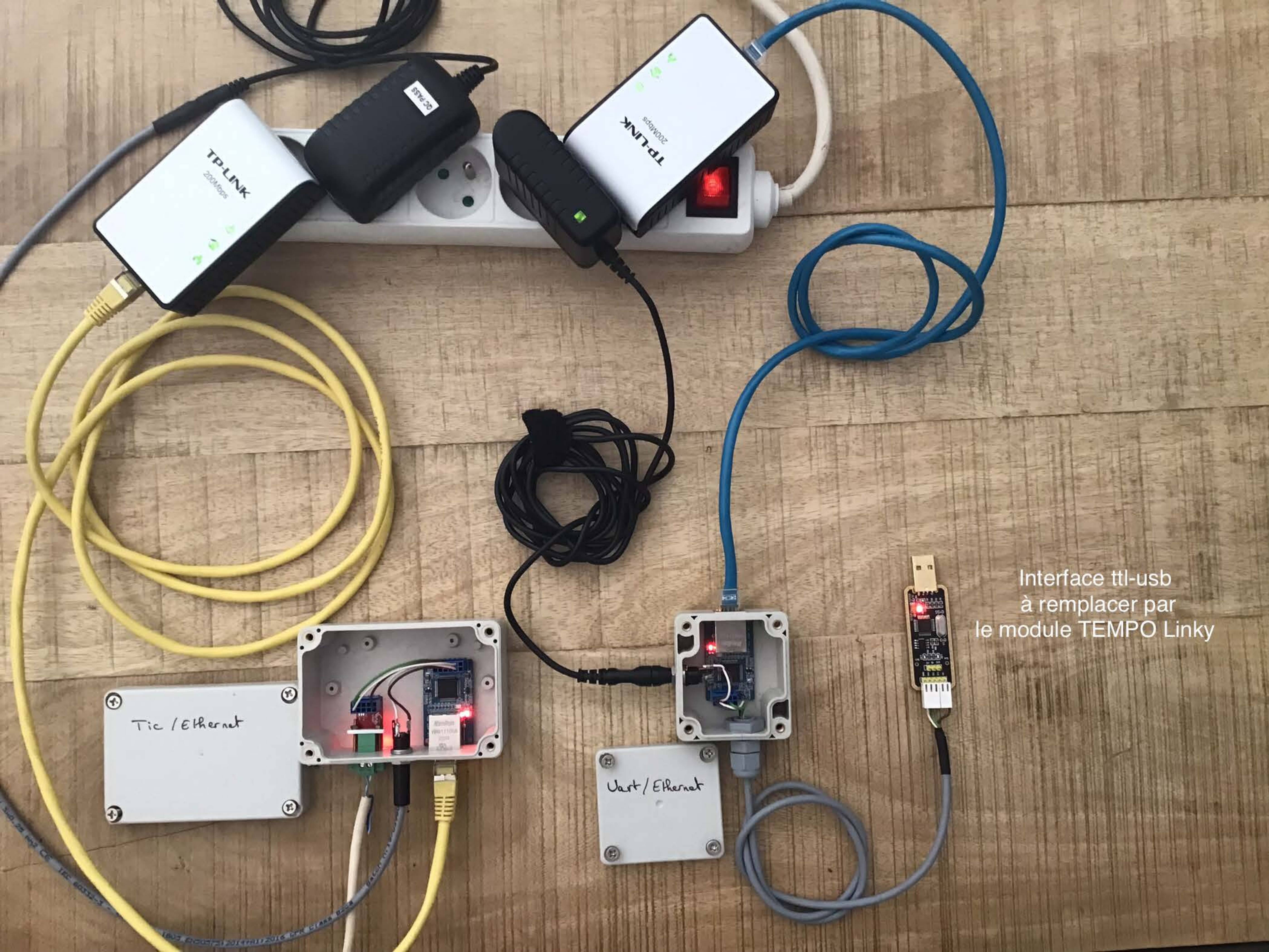
Installation type 2



Passerelle Tic / Ethernet



Passerelle Uart / Ethernet



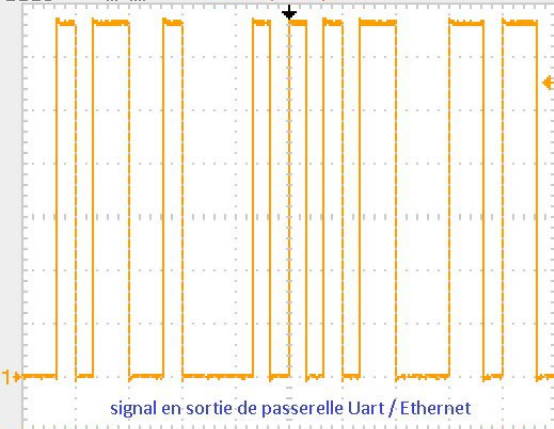
Interface ttl-usb
à remplacer par
le module TEMPO Linky

Tek



● Acq Complete M Pos: 0.000s

MESURES

CH1
Max
3.36VCH1
Largeur pos.
830.0 μ sCH1
Largeur nég.
830.0 μ sCH1
AucuneCH1
Aucune

CH1 500mV

M 2.50ms

CH1 / 2.76V

5-Jui-23 22:57

332.568Hz



Communication port closed

Colors&Fonts Mode COM4 1200, Even, 7, 1

Send Sequences

| Send | Name | Sequence |
|------|------|----------|
| | | |

Receive Sequences

| Active | Name | Sequence | Answer |
|--------|------|----------|--------|
| | | | |

ASCII HEX Decimal Binary Communication

```

08/07/2023 17:15:49.861 [RX] - F HC.. <<CR><LF>
ISOUSC 45 ?<CR><LF>
HCHC 052428322 ""<CR><LF>
HCHP 067932037 8<CR><LF>
PTEC HP.. <CR><LF>
IINST 002 Y<CR><LF>
IMAX 048 K<CR><LF>
PAPP 00370 +<CR><LF>
HHPHC A ,<CR><LF>
MOTDETAT 00000 B<CR>
<ETX>|<STX> <LF>
ADCO 031228298604 D<CR><LF>
OPTARIF HC.. <<CR><LF>
ISOUSC 45 ?<CR><LF>
HCHC 052428322 ""<CR><LF>
HCHP 067932037 8<CR><LF>
PTEC HP.. <CR><LF>
IINST 002 Y<CR><LF>
IMAX 048 K<CR><LF>
PAPP 00370 +<CR><LF>
HHPHC A ,<CR><LF>
MOTDETAT 00000 B<CR>
<ETX>|<STX> <LF>
ADCO 031228298604 D<CR><LF>
OPTARIF HC.. <<CR><LF>
ISOUSC 45 ?<CR><LF>
HCHC 052428322 ""<CR><LF>
HCHP 067932038 9<CR><LF>
PTEC HP.. <CR><LF>
II

```

Trame lue via les passerelles
Tic / Ethernet et Uart / Ethernet

Documentation

(Click Lock symbol to allow editing and add documentation here)

About project