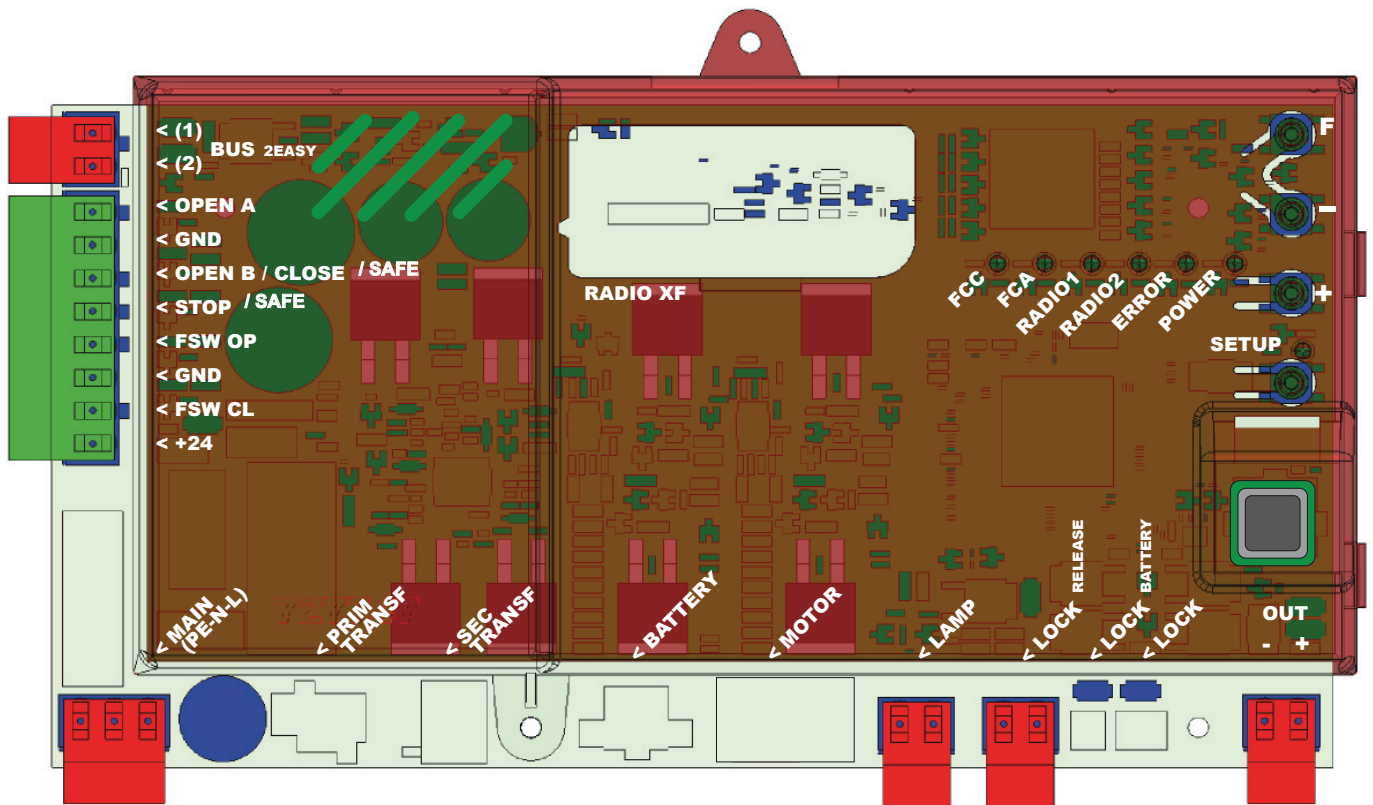


# E721



## INDEX

<b>1 AVERTISSEMENTS</b> .....	<b>2</b>
<b>2 PRÉSENTATION ET COMPOSANTS</b> .....	<b>2</b>
2.1. DESCRIPTION DES COMPOSANTS .....	3
2.2. DESCRIPTION BORNIER J13 .....	3
<b>3 CARACTÉRISTIQUES TECHNIQUES</b> .....	<b>3</b>
<b>4 BRANCHEMENTS ÉLECTRIQUES</b> .....	<b>4</b>
4.1. PHOTOCÉLULES A BUS-2EASY .....	5
4.1.1. ADRESSAGE DES PHOTOCÉLULES BUS-2EASY .....	5
4.1.2. MÉMORISATION DES ACCESSOIRES BUS-2EASY .....	5
4.2. PHOTOCÉLULES TRADITIONNELLES .....	6
4.3. CONNEXIONS DE L'ENTRÉE SAFE .....	7
<b>5. PROGRAMMATION</b> .....	<b>8</b>
5.1. PROGRAMMATION DE 1 <sup>ER</sup> NIVEAU .....	8
5.2. PROGRAMMATION DE 2 <sup>ÈME</sup> NIVEAU .....	10
<b>6 MÉMORISATION DE CODAGE RADIO</b> .....	<b>12</b>
6.1. MÉMORISATION DES RADIOCOMMANDES DS .....	12
6.2. MÉMORISATION DES RADIOCOMMANDES SLH .....	13
6.3. MÉMORISATION DES RADIOCOMMANDES LC/RC (UNIQUEMENT POUR CERTAINS MARCHÉS) .....	13
6.3.1. MÉMORISATION À DISTANCE DE RADIOCOMMANDES LC/RC .....	13
6.4. PROCÉDURE D'EFFACEMENT DES RADIOCOMMANDES .....	13
<b>7 MISE EN SERVICE</b> .....	<b>14</b>
7.1. CONTRÔLE DES LEDS .....	14
7.2. FONCTIONNEMENT À BATTERIE .....	14
7.3. POSITIONNEMENT DES FINS DE COURSE .....	15
7.4. CONFIGURATION MASTER/SLAVE .....	16
7.4.1. CÂBLAGES MASTER-SLAVE .....	16
7.4.2. PROCÉDURE DE SETUP MASTER-SLAVE .....	16
7.5. SETUP .....	17
<b>8 TEST DE L'AUTOMATISME</b> .....	<b>17</b>
<b>9 SIGNALISATION D'ALARMES ET D'ANOMALIES</b> .....	<b>17</b>
9.1. ALARMES .....	17
9.2. ERREURS .....	17
<b>10 LOGIQUES DE FONCTIONNEMENT</b> .....	<b>18</b>

## DÉCLARATION CE DE CONFORMITÉ

**Fabricant :** FAAC S.p.A.  
**Adresse :** Via Calari, 10 - 40069 Zola Predosa BOLOGNE - ITALIE  
**Déclare que :** L'appareillage électronique E721

- est conforme aux conditions requises essentielles de sécurité des directives CEE suivantes

2006/95/CE Directive Basse Tension  
2004/108/CE Directive sur la Compatibilité électromagnétique



Note supplémentaire :  
Ce produit a été soumis à des tests dans une configuration typique homogène (tous les produits sont fabriqués par FAAC S.p.A).

Bologne, 01-12-2011

CEO  
A. Marcellan



## AVERTISSEMENTS

- Attention ! Il est important, pour la sécurité des personnes, de suivre à la lettre toutes les instructions.
- Une installation erronée ou une utilisation erronée du produit peut provoquer de graves dommages aux personnes.
- Lire attentivement les instructions avant de débuter l'installation du produit et les conserver pour références ultérieures.
- Le symbole  met en évidence les notes importantes pour la sécurité des personnes et l'intégrité de l'automatisme.
- Le symbole  attire l'attention sur les notes relatives aux caractéristiques ou au fonctionnement du produit.

E721

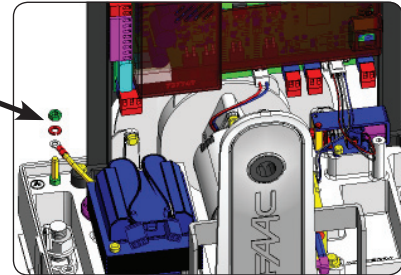
1 AVERTISSEMENTS

**!** Avant d'effectuer un type quelconque d'intervention sur l'appareil électronique (branchements, entretien), couper toujours l'alimentation électrique.

**☞** En amont de l'installation, prévoir un interrupteur magnétothermique différentiel avec un seuil d'intervention adapté.

**☞** Brancher le câble de terre à la borne correspondante.

**☞** Séparer toujours les câbles d'alimentation de ceux de commande et de sécurité (poussoir, récepteur, photocellules, etc.). Pour éviter toute perturbation électrique, utiliser des gaines séparées ou un câble blindé (avec blindage relié à la masse).



2 PRÉSENTATION ET COMPOSANTS

FRANÇAIS

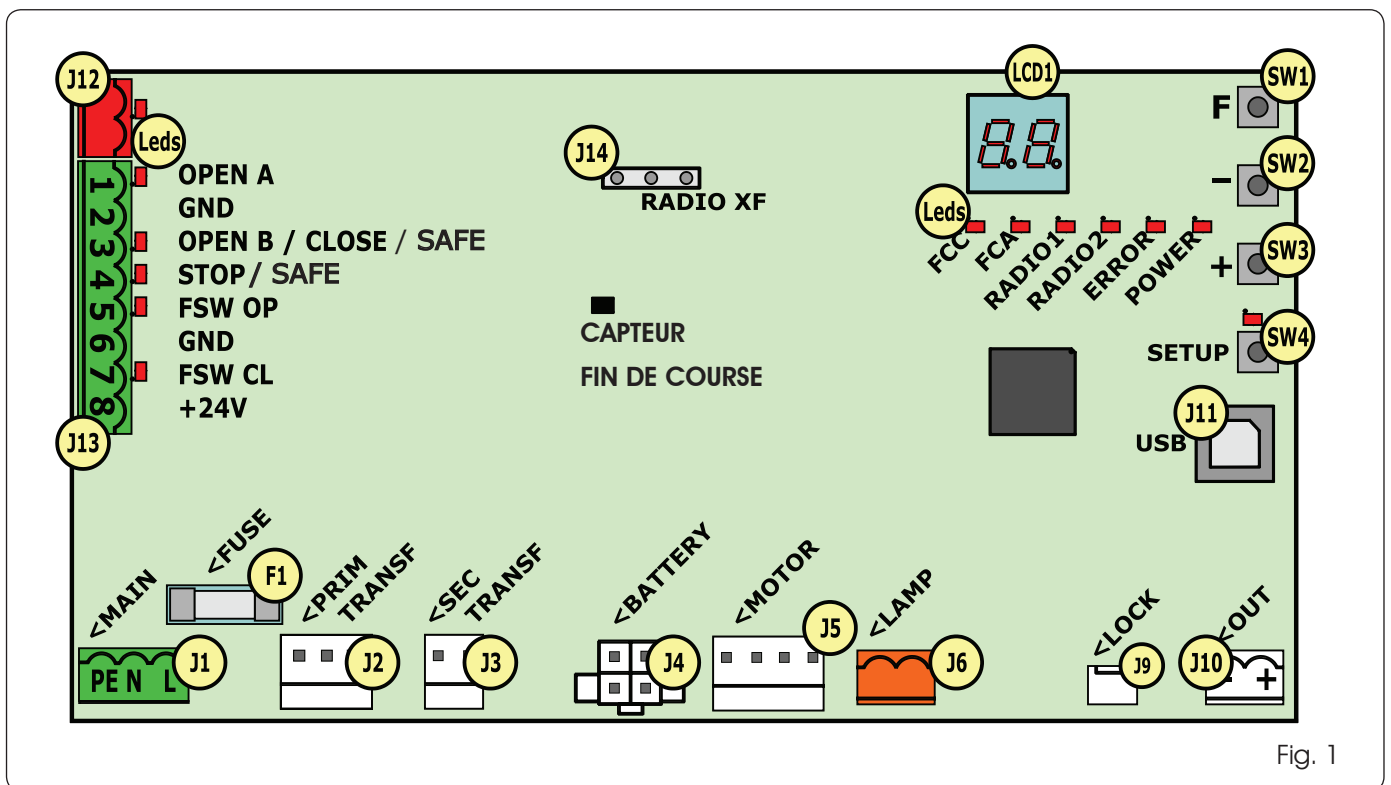


Fig. 1

## 2.1 DESCRIPTION DES COMPOSANTS


LCD	ÉCRAN DE SIGNALISATION ET PROGRAMMATION
SW1	POUSSOIR DE PROGRAMMATION « F »
SW2	POUSSOIR DE PROGRAMMATION « - »
SW3	POUSSOIR DE PROGRAMMATION « + »
SW4	POUSSOIR DE « SETUP »
Leds	LED DE CONTRÔLE DE L'ÉTAT DES ENTRÉES
J1	CONNECTEUR D'ALIMENTATION PRIMAIRE
J2	CONNECTEUR PRIMAIRE DE TRANSFORMATEUR
J3	CONNECTEUR SECONDAIRE DE TRANSFORMATEUR
J4	CONNECTEUR DE BATTERIES D'URGENCE (ACCESSOIRE)
J5	CONNECTEUR MOTEUR
J6	CONNECTEUR DE SORTIE CLIGNOTANT (24 V= - 15W)
J9	CONNECTEUR DE VERROUILLAGE MOTEUR ET CONTACT DÉVERROUILLAGE DE MOTEUR
J10	CONNECTEUR DE SORTIE OUT
J11	CONNECTEUR USB POUR BRANCHEMENT PC
J12	CONNECTEUR DE BRANCHEMENT DES DISPOSITIFS BUS-2EASY
J13	CONNECTEUR D'ENTRÉES EN BORNIER
J14	CONNECTEUR DU MODULE RÉCEPTEUR RADIO POUR OMNIDEC
LCD1	ÉCRAN DE SIGNALISATION ET PROGRAMMATION
F1	FUSIBLE DE PROTECTION


## 2.2 DESCRIPTION BORNIER J13

N°	ENTRÉE	DESCRIPTION
1	OPEN A	Dispositif avec contact <b>N.O.</b> qui provoque l'ouverture totale du portail
2-6	GND	Négatif d'alimentation des accessoires
3(1)	OPEN B (DEFAULT)	Dispositif avec contact <b>N.O.</b> qui provoque l'ouverture partielle du portail
	CLOSE	Dispositif avec contact <b>N.O.</b> qui provoque la fermeture du portail.
	SAFE	Dispositif avec contact <b>N.F.</b> qui provoque l'inversion immédiate et complète du portail.
4(1)	STOP (DEFAULT)	Dispositif avec contact <b>N.F.</b> qui provoque l'arrêt du portail
	SAFE	Dispositif avec contact <b>N.F.</b> qui provoque l'inversion immédiate et complète du portail.
5	FSW OP	Dispositif avec contact <b>N.F.</b> qui provoque l'inversion du mouvement pendant l'ouverture du portail
7	FSW CL	Dispositif avec contact <b>N.F.</b> qui provoque l'inversion du mouvement pendant la fermeture du portail
8	+24 V	Positif d'alimentation des accessoires

## 3 CARACTÉRISTIQUES TECHNIQUES

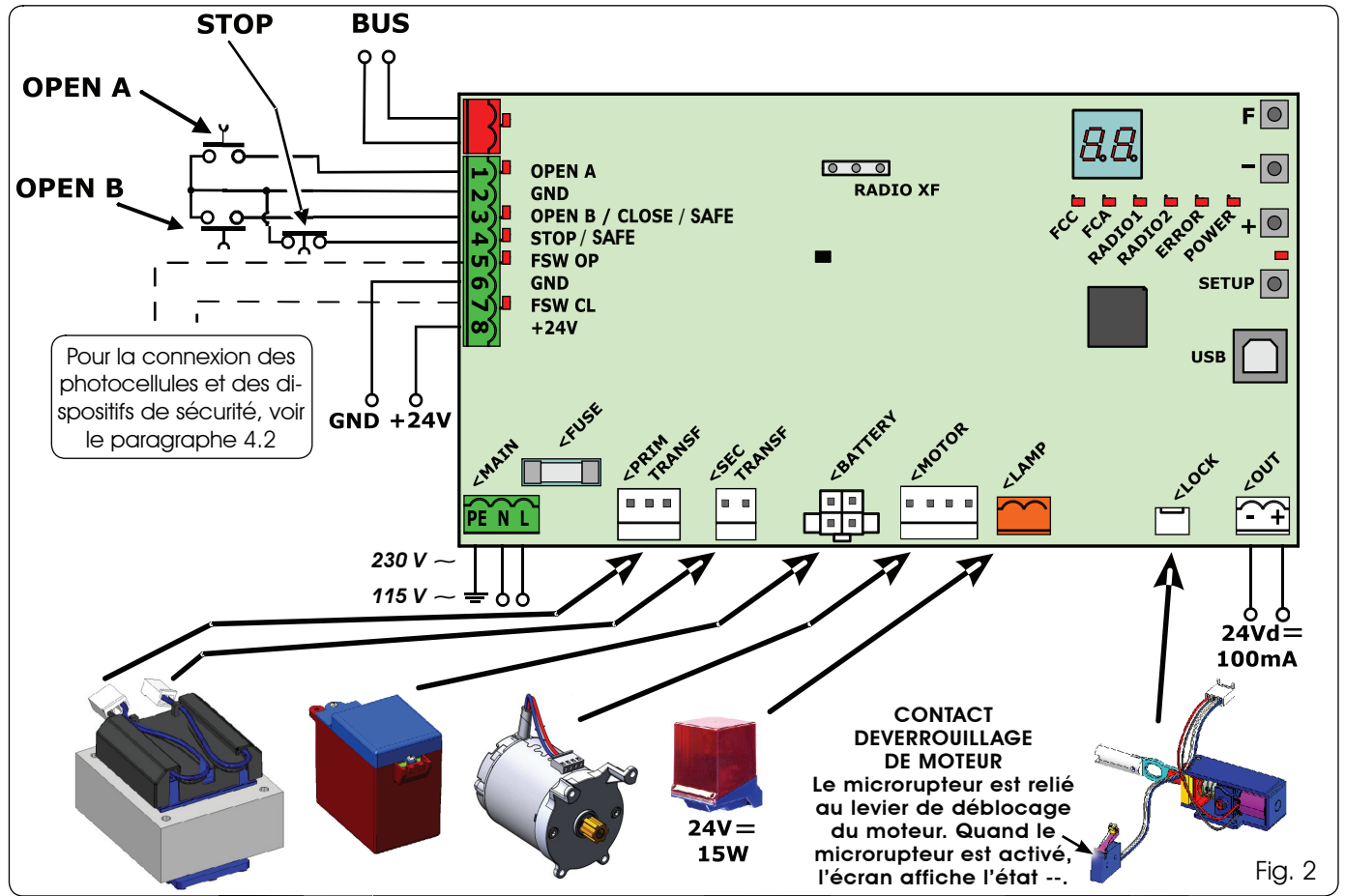
Alimentation	230 V VERSION : 230 V~ 50 Hz 115V VERSION : 115 V~ 60 Hz
Puissance absorbée par le réseau état d'attente	10 W
Charge maxi du moteur	10A
Alimentation accessoires	24V=
Courant maxi accessoires	24 V= max 500 mA BUS-2EASY max 500 mA
Température ambiante	(-20 - +55) °C
Charge clignotant	24 V= - 15 W
Charge sortie	24 V= - 100 mA (2)
Fusibles de protection	F1 =T1A - 250V~
Logiques de fonctionnement	Semi-automatique, Semi-automatique « pas-à-pas », Automatique, Automatique « pas-à-pas », Automatique avec fonction timer, Automatique Sécurités, Automatique Sécurités « pas-à-pas », Automatique avec inversion en pause, Semi-automatique « b », Logique mixte « bC », Homme présent.
Durée de fonctionnement	Programmable (de 0 à 10 min)
Temps de pause OPEN A / OPEN B	Programmable (de 0 à 10 min)
Force moteur	Programmable sur 50 niveaux
Vitesse du moteur d'ouverture-fermeture	Programmable sur 10 niveaux
Entrées/Sorties dans le connecteur	Alimentation, Batterie, Moteur, Module XF433/868, Batteries de déverrouillage électrique de verrouillage moteur, Verrouillage Moteur, USB
Entrées/Sorties dans le bornier	BUS-2EASY, OPEN A, OPEN B/CLOSE/SAFE, STOP/SAFE, GND, Photocellules d'Ouverture et Fermeture, +24 V, Alimentation de réseau, Clignotant, Déverrouillage électrique verrouillage moteur, OUT
Programmation	1 <sup>er</sup> et 2 <sup>ème</sup> niv. avec n° 3 touches (+, -, F) et écran.

 (1) Les types d'utilisation des entrées 3 et 4 peuvent être sélectionnés à travers la configuration des paramètres correspondants, au 2<sup>ème</sup> niveau de programmation (paramètres **Ob** et **SP**). Pour la description exacte du fonctionnement de l'automatisme par rapport aux logiques sélectionnées, se référer aux tableaux qui se trouvent à la fin de ce manuel (Par. 10 - LOGIQUES DE FONCTIONNEMENT). En ce qui concerne les câblages à réaliser en utilisant ces entrées configurées en tant que SAFE, se référer aux schémas indiqués dans les figures Fig.13 et Fig. 14.

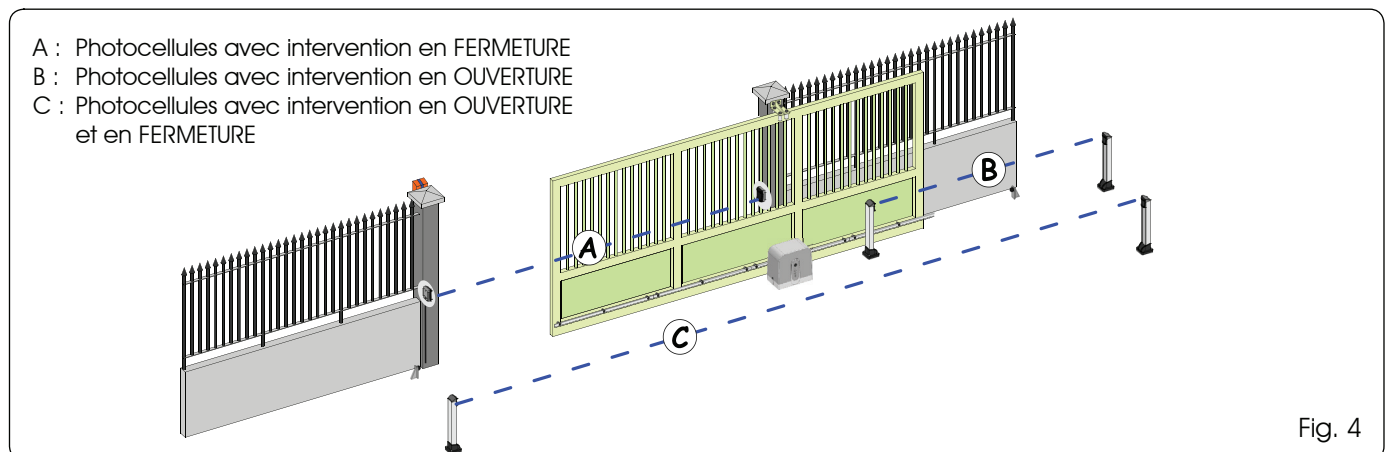
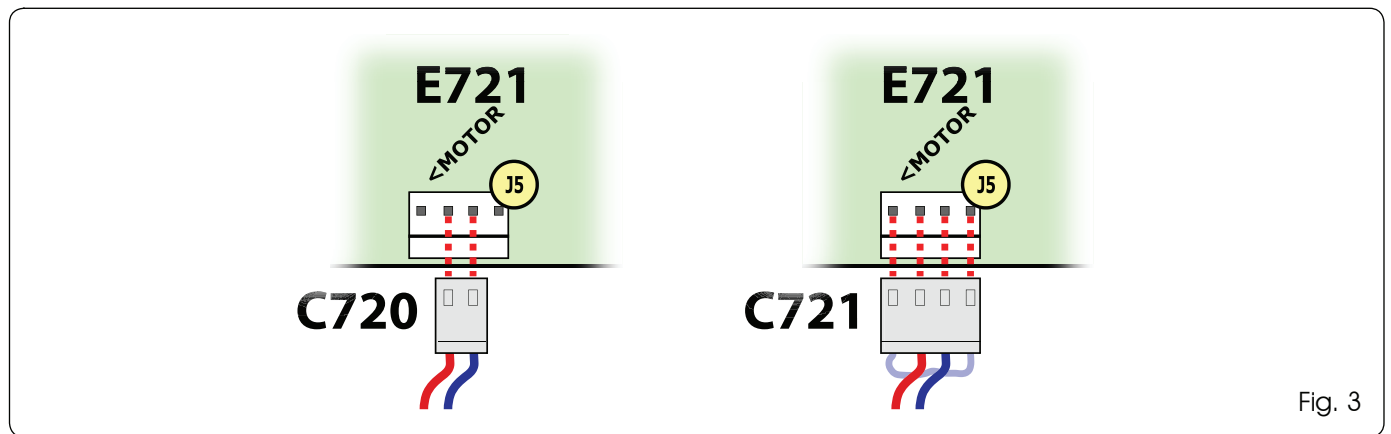
 (2) L'alimentation en sortie doit déjà être comprise dans le courant maximum disponible pour les accessoires

4 BRANCHEMENTS ÉLECTRIQUES

Les câblages indiqués dans la Fig. 2 se réfèrent aux entrées de la carte avec une configuration par DÉFAUT.



FRANÇAIS





Avant de brancher les photocellules, il convient de choisir le type de fonctionnement sur la base de la zone de mouvement qu'elles doivent protéger :

**Sécurités à la fermeture** : elles n'interviennent que pendant le mouvement de fermeture de l'automatisme, et sont donc adaptées pour protéger la zone de fermeture contre le risque d'impact.

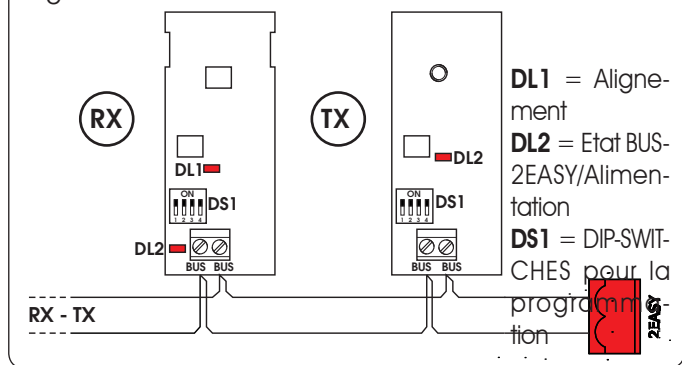
**Sécurités à l'ouverture** : elles n'interviennent que pendant le mouvement d'ouverture de l'automatisme, et sont donc adaptées pour protéger la zone d'ouverture contre le risque d'impact.

**Sécurités à l'ouverture/fermeture** : elles interviennent aussi bien pendant le mouvement d'ouverture que de fermeture de l'automatisme, elles sont donc adaptées pour protéger toute la zone de manutention contre le risque d'impact.

**4.1. PHOTOCELLES A BUS-2EASY**

Cette carte est dotée d'un circuit BUS-2EASY qui permet de brancher facilement un nombre élevé de dispositifs BUS-2EASY auxiliaires à la sécurité (par ex, jusqu'à 16 paires de photocellules), convenablement programmés, en utilisant uniquement deux câbles sans polarité.

Avant de brancher les photocellules, il convient de choisir le type de fonctionnement (Fig. 4) sur la base de la zone de mouvement qu'elles doivent protéger et de positionner les DIP SWITCHES sur l'émetteur, ainsi que sur le récepteur (voir Fig. 5) conformément au Tab. 1.



**4.1.1. ADRESSAGE DES PHOTOCELLES BUS-2EASY**

- Il est important de donner la même adresse à l'émetteur et au récepteur.**
- Il faut s'assurer qu'il n'y ait pas deux ou plusieurs paires de photocellules avec la même adresse.**
- Si l'on n'utilise aucun accessoire BUS-2EASY, laisser libre le connecteur BUS-2EASY (J12 - Fig. 1).**

**Tab. 1 - Adressage des photocellules BUS-2EASY**

Dip1	Dip2	Dip3	Dip4	Réf.	Typologie
OFF	OFF	OFF	OFF	B	OUVERTURE Max 6 paires
OFF	OFF	OFF	ON		
OFF	OFF	ON	OFF		
OFF	OFF	ON	ON		
OFF	ON	ON	OFF		
OFF	ON	ON	ON		
ON	OFF	OFF	OFF	A	FERMETURE Max 7 paires
ON	OFF	OFF	ON		
ON	OFF	ON	OFF		
ON	OFF	ON	ON		
ON	ON	OFF	OFF		
ON	ON	OFF	ON		
OFF	ON	OFF	OFF	C	OUVERTURE et FERMETURE Max 2 paires
OFF	ON	OFF	ON		
ON	ON	ON	ON	/	IMPULSION OPEN

**4.1.2. MÉMORISATION DES ACCESSOIRES BUS-2EASY**

À tout moment, on peut ajouter des photocellules et des accessoires BUS-2EASY à l'installation, simplement en procédant comme suit :

1. Installer et programmer les accessoires avec l'adresse souhaitée (voir par. 4.1.1).
2. Couper l'alimentation à la carte.
3. Brancher les deux câbles des accessoires BUS-2EASY au bornier rouge J12 (polarité indifférente).
4. Alimentez la carte.
5. Appuyer rapidement une fois sur le poussoir SETUP (SW4) pour effectuer l'inscription des accessoires. Vérifier le fonctionnement des dispositifs à BUS-2EASY installés.
6. La carte a mémorisé les accessoires BUS-2EASY.

Suivre les indications du tableau suivant pour contrôler le bon état du branchement BUS-2EASY.

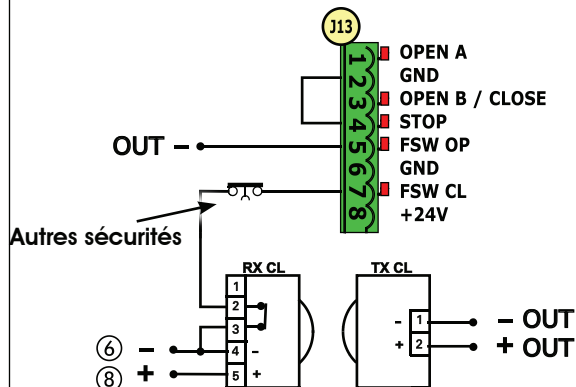
**Exécuter la même procédure sur une centrale MASTER également pour la saisie d'une centrale SLAVE connectée au BUS-2EASY par l'intermédiaire d'une connexion POLARISÉE.**

**Tab. 2 - Description de la led BUS-2EASY**

<b>Allumé fixe</b>	Activité normale (led allumée même en l'absence de photocellules). Aucune photocellule inscrite engagée.
<b>Clignotant lent</b>	Au moins une photocellule inscrite engagée ou non alignée.
<b>Éteint (clignotement toutes les 2,5 sec.)</b>	Ligne BUS-2EASY en court-circuit.
<b>Éteint</b>	Ligne BUS-2EASY désactivée (elle ne fournit pas d'alimentation) - Fonctionnement à batterie. - Centrale programmée comme SLAVE

4.2. PHOTOCÉLULES TRADITIONNELLES

Branchement 1 paire de photocellules en fermeture avec sécurité FAIL-SAFE **activée**  
 Régler dans le second niveau de programmation  
 $01 = 01$



Branchement 1 paire de photocellules en fermeture avec sécurité FAIL-SAFE et STOP **désactivée**

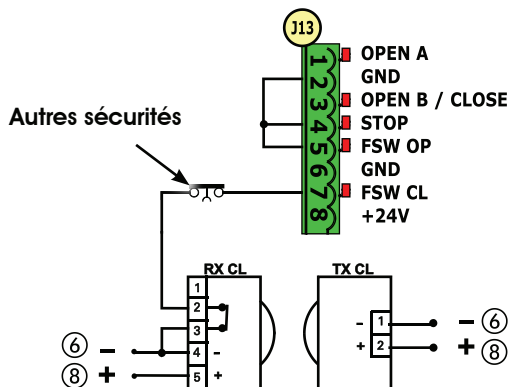


Fig. 6

Si l'on n'utilise pas la sécurité FAIL-SAFE, il faut brancher l'alimentation des émetteurs aux bornes 6 et 8 de J13.

En utilisant la sécurité FAIL-SAFE, brancher l'alimentation des émetteurs à l'OUT après l'avoir convenablement réglée (voir programmation de 2<sup>ème</sup> niveau et Fig. 6).

En utilisant la sécurité FAIL-SAFE, les entrées de sécurité non utilisées devront également être shuntées avec le négatif d'OUT (voir Fig. 6).

Branchement d'une paire de photocellules en ouverture

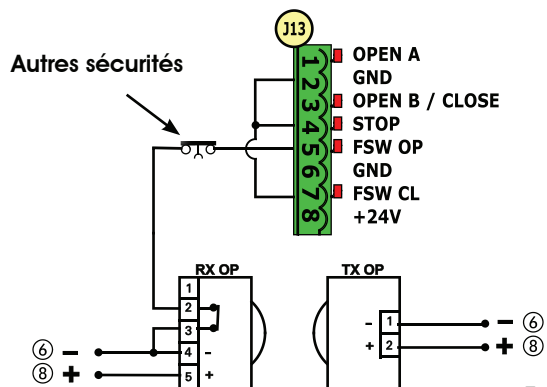


Fig. 7

Branchement d'une paire de photocellules en fermeture et une en ouverture

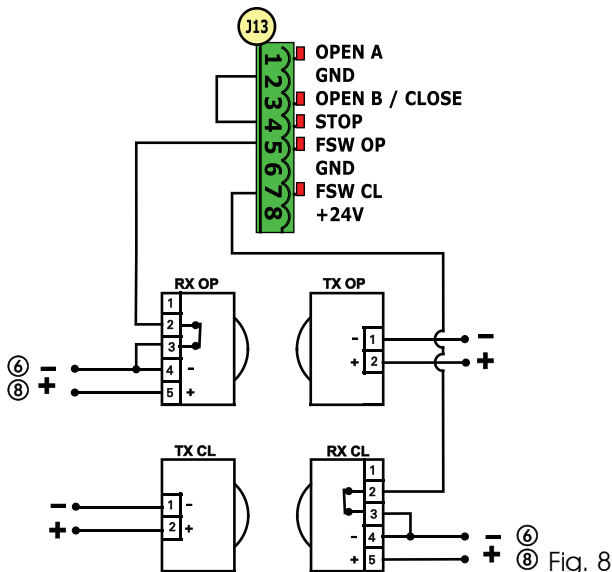


Fig. 8

Branchement de deux paires de photocellules en fermeture

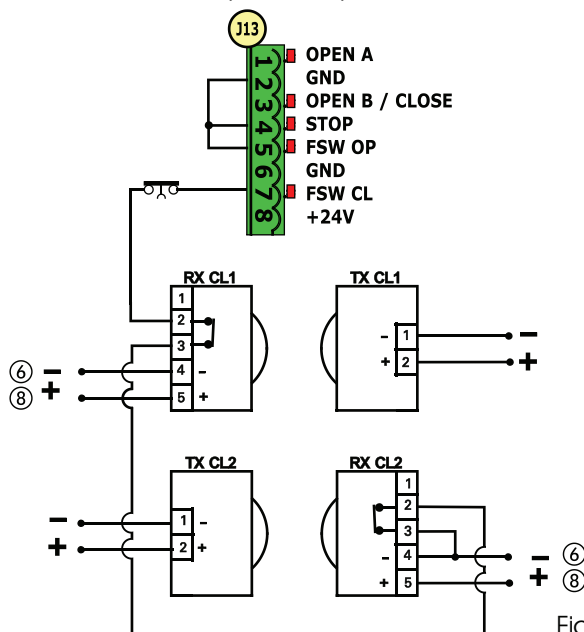


Fig. 9

Branchement d'une paire de photocellules en fermeture et une en ouverture/fermeture

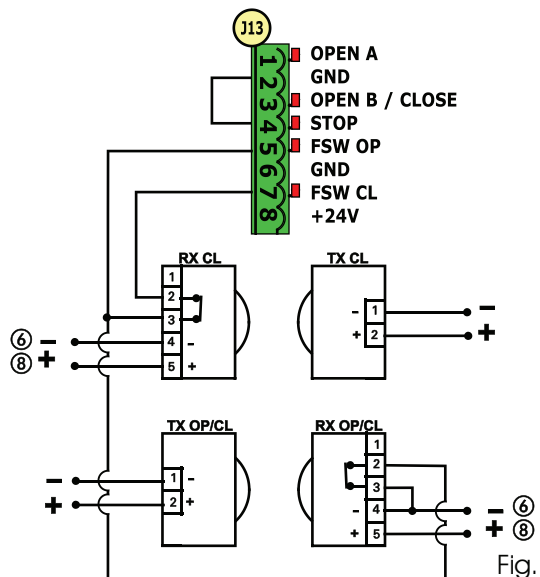


Fig. 10

Branchement d'une paire de photocellules en fermeture, l'une en ouverture et l'autre en ouverture/fermeture

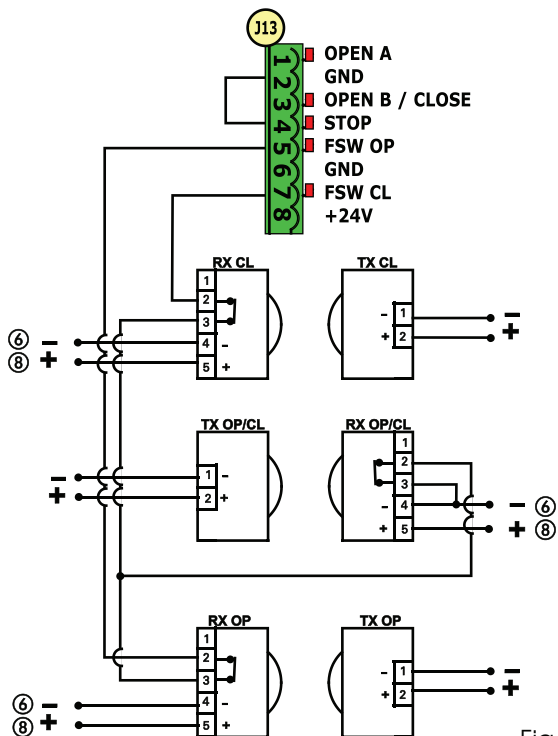


Fig. 11

Branchement d'aucun dispositif de sécurité et d'arrêt

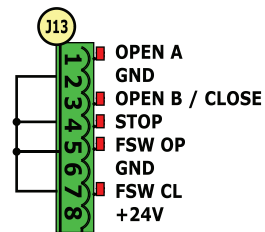


Fig. 12

### 4.3 CONNEXIONS DE L'ENTRÉE SAFE

**En cas d'activation de la sécurité Fail Safe (paramètre configurable au 2ème niveau de programmation), le négatif à utiliser pour la gestion de l'entrée SAFE devra être - OUT (voir Fig. 13).**

Connexion d'une sécurité (autres sécurités) à l'entrée SAFE avec fonction **FAIL SAFE activée**

En sélectionnant : 2ème niveau **oI=01** (FAIL SAFE ACTIVÉ)  
2ème niveau **SP=01** (ENTRÉE 4 = SÉCURITÉ BORD)

En sélectionnant : 2ème niveau **oI=01** (FAIL SAFE ACTIVÉ)  
2ème niveau **Ob=02** (ENTRÉE 3 = SÉCURITÉ BORD)

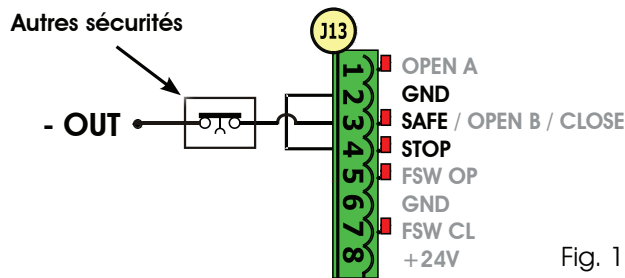
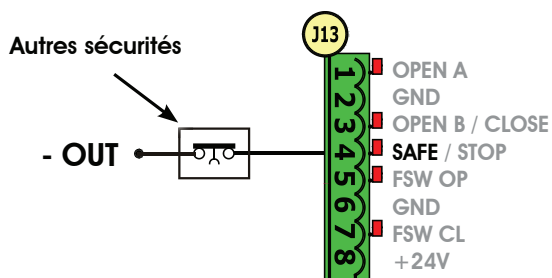


Fig. 13

**En cas d'activation de la sécurité Fail Safe (paramètre configurable au 2ème niveau de programmation), le négatif à utiliser pour la gestion de l'entrée SAFE devra être - ⑥ (voir Fig. 14).**

Connexion d'une sécurité (autres sécurités) à l'entrée SAFE avec fonction **FAIL SAFE désactivée**

En sélectionnant : 2ème niveau **oI=00** (FAIL SAFE DÉSACTIVÉ)  
2ème niveau **SP=01** (ENTRÉE 4 = SÉCURITÉ BORD)

En sélectionnant : 2ème niveau **oI=00** (FAIL SAFE DÉSACTIVÉ)  
2ème niveau **Ob=02** (ENTRÉE 3 = SÉCURITÉ BORD)

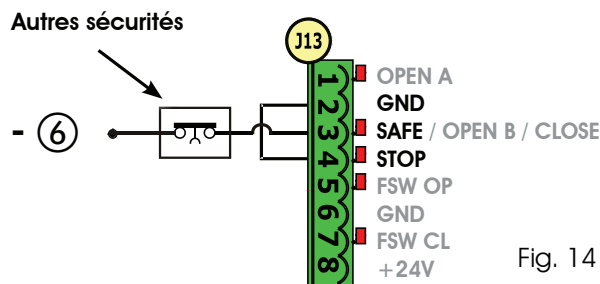
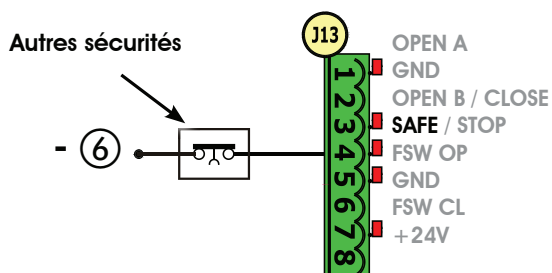



Fig. 14


**Si l'on utilise les dispositifs avec un contact N.F. (Autres sécurités), ponter l'entrée SAFE au négatif -OUT avec FAIL SAFE activé ou à GND avec FAIL SAFE désactivé.**



### 5. PROGRAMMATION

Pour programmer le fonctionnement de l'automatisme, il est nécessaire d'accéder à la modalité « PROGRAMMATION ». La programmation se divise en deux parties : 1<sup>er</sup> NIVEAU, 2<sup>ème</sup> NIVEAU.


 Normalement, l'état de l'automatisme est affiché à l'écran. En appuyant sur le poussoir **F**, ou bien en appuyant simultanément sur **F** et **+**, on accède respectivement à la programmation de 1<sup>er</sup> ou de 2<sup>ème</sup> niveau. L'afficheur est éteint durant le fonctionnement à batterie. Appuyer brièvement sur la touche **+** pour afficher l'état de l'automatisme.


 Afin de rétablir les réglages par défaut, il suffit de recharger la valeur par défaut souhaitée pendant le premier passage de la programmation de 1<sup>er</sup> niveau.


#### 5.1 PROGRAMMATION DE 1<sup>er</sup> NIVEAU





Pour accéder à la programmation de 1<sup>er</sup> niveau, il faut appuyer sur le poussoir **F**.



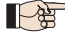
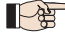
- En appuyant sur la touche **F** (et en la maintenant enfoncée), l'afficheur indique le nom de la fonction.
- En relâchant le poussoir, l'écran affiche la valeur de la fonction qui peut être modifiée avec les touches **+** et **-**.
- En appuyant à nouveau sur **F** (et en le maintenant enfoncé), l'écran montre le nom de la fonction suivante, etc.
- Arrivés à la dernière fonction, la pression du poussoir **F** provoque la sortie de la programmation et la sauvegarde des paramètres. L'écran recommence d'afficher l'état de l'automatisme.

 La modification des paramètres de programmation est immédiatement efficace, tandis que la mémorisation définitive ne se produit qu'à la sortie de la programmation et au retour de l'affichage de l'état des entrées. Si l'on met l'armoire hors tension avant le retour de l'affichage de l'état des entrées, toutes les variations effectuées seront perdues.

 Il est possible de revenir à l'affichage de l'état des entrées et de mémoriser tous les paramètres modifiés jusqu'alors, depuis n'importe quel point de la programmation de 1<sup>er</sup> et 2<sup>ème</sup> niveau, en appuyant simultanément sur les touches **F** et **-**.

 A l'allumage de la carte sur l'écran LCD1, la version logicielle de la carte apparaîtra pendant quelques secondes à deux chiffres séparés par le point décimal.





PROGRAMMATION DE 1 <sup>er</sup> NIVEAU 		Par défaut
Écran	Fonction	
<b>df</b>	<p><b>PAR DÉFAUT :</b></p> <p><b>I</b> Il configure les paramètres avec des valeurs par DÉFAUT.</p> <p><b>CU</b> Si, en relâchant le poussoir <b>F</b> la valeur <b>CU</b> apparaît, cela signifie que la configuration standard modifiée par le biais des poussoirs et écrans a été sélectionnée. Si l'on veut maintenir cette programmation, appuyer à nouveau sur le poussoir <b>F</b> autrement, appuyer sur <b>+</b> et sélectionner la valeur par défaut <b>I</b>.</p>	<b>I</b>
<b>Ct</b>	<p><b>CONFIGURATION MASTER-SLAVE :</b></p> <p><b>MA</b> Configure la carte en modalité <b>MASTER</b></p> <p><b>SL</b> Configure la carte en modalité <b>SLAVE</b></p> <p> En configurant la carte en modalité <b>SLAVE</b>, les paramètres <b>LO-PA-Pb-Ph-Qp</b> ne sont pas affichés (pour le fonctionnement Master/Slave, voir Par. 7.4)</p>	<b>MA</b>
<b>LO</b>	<p><b>LOGIQUES DE FONCTIONNEMENT :</b></p> <p><b>E</b> Semi-automatique.</p> <p><b>EP</b> Semi-automatique « Pas-à-pas ».</p> <p><b>A</b> Automatique.</p> <p><b>A1</b> Automatique 1.</p> <p><b>AP</b> Automatique « Pas-à-pas ».</p> <p><b>At</b> Automatique avec fonction timer.</p> <p><b>S</b> Automatique « Sécurités ».</p> <p><b>SP</b> Automatique « Sécurités Pas-à-pas ».</p> <p><b>SA</b> Automatique avec inversion en pause.</p> <p><b>b</b> Semi-automatique « b ».</p> <p><b>bC</b> Mixte (AP à impulsion/ CH avec homme présent)</p> <p><b>C</b> Homme présent.</p> <p> Paramètre non affiché en modalité <b>SLAVE</b></p>	<b>E</b>
<b>PA</b>	<p><b>TEMPS DE PAUSE A :</b></p> <p>Le temps de pause face à une commande d'ouverture <b>TOTALE</b> ne prend effet que si une logique automatique a été sélectionnée. Réglable de 0 à 59 secondes, par pas d'une seconde.</p> <p>Ensuite, l'affichage change en minutes et dixièmes de seconde (séparés par un point) et le temps est réglé par pas de 10 secondes, jusqu'à la valeur maximale de <b>9.5</b> minutes.</p> <p>EX : si l'écran indique <b>2.5</b>, le temps de pause correspond à 2 min. et 50 sec.</p> <p> Paramètre non affiché en modalité <b>SLAVE</b></p>	<b>20</b>



Ecran	Fonction	Par défaut
Pb	<p><b>TEMPS DE PAUSE B :</b></p> <p>Le temps de pause face à une commande d'ouverture <b>PARTIELLE</b> ne prend effet que si une logique automatique a été sélectionnée. Réglable de 0 à 59 secondes, par pas d'une seconde. Ensuite, l'affichage change en minutes et dixièmes de secondes (séparés par un point) et le temps est réglé par pas de 10 secondes, jusqu'à la valeur maximale de <b>9.5</b> minutes.</p> <p>EX : si l'écran indique <b>2.5</b>, le temps de pause correspond à 2 min. et 50 sec..</p> <p> Paramètre non affiché en modalité SLAVE</p>	20
FO	<p><b>FORCE MOTEUR :</b></p> <p>Règle le niveau de force du moteur.</p> <p><b>01</b> = force minimale <b>50</b> = force maximale</p> <p> <b>En modifiant la valeur de la force, il est conseillé d'effectuer un nouveau SETUP (voir par. 7.3)</b></p>	50
So	<p><b>VITESSE D'OUVERTURE:</b></p> <p>Règle sur 10 niveaux la vitesse d'ouverture du moteur.</p> <p><b>01</b> = vitesse minimale <b>10</b> = vitesse maximale</p> <p> <b>En modifiant la valeur de la vitesse, il est conseillé d'effectuer un nouveau SETUP (voir par. 7.3)</b></p>	08
Sc	<p><b>VITESSE DE FERMETURE :</b></p> <p>Règle sur 10 niveaux la vitesse de fermeture du moteur.</p> <p><b>01</b> = vitesse minimale <b>10</b> = vitesse maximale</p> <p> <b>En modifiant la valeur de la vitesse, il est conseillé d'effectuer un nouveau SETUP (voir par. 7.3)</b></p>	08
ro	<p><b>RALENTISSEMENT EN OUVERTURE :</b></p> <p>Il règle l'espace de ralentissement en pourcentage de la course totale du portail. Réglable à partir de <b>5</b> (avec vitesse &lt; 5), <b>10</b> (avec vitesse entre 5 et 8), <b>15</b> (avec vitesse &gt; 8) à <b>99</b> % par pas de 1 %.</p> <p><b>5-10-15</b> = ralentissement minimum <b>99</b> = ralentissement maximum</p>	20
rc	<p><b>RALENTISSEMENT EN FERMETURE :</b></p> <p>Il règle l'espace de ralentissement en pourcentage de la course totale du portail. Réglable à partir de <b>5</b> (avec vitesse &lt; 5), <b>10</b> (avec vitesse entre 5 et 8), <b>15</b> (avec vitesse &gt; 8) à <b>99</b> % par pas de 1 %.</p> <p><b>5-10-15</b> = ralentissement minimum <b>99</b> = ralentissement maximum</p>	20
Sr	<p><b>VITESSE EN RALENTISSEMENT :</b></p> <p>Règle la vitesse du portail pendant le ralentissement.</p> <p><b>0</b> = vitesse BASSE <b>1</b> = vitesse ELEVEE</p>	0
St	<p><b>ÉTAT DE L'AUTOMATISME :</b></p> <p>Sortie de la programmation, mémorisation des données et retour à l'affichage de l'état de l'automatisme.</p> <p><b>00</b> = FERMÉ <b>01</b> = OUVERT <b>02</b> = Arrêté puis « OUVRE » <b>03</b> = Arrêté puis « FERME » <b>04</b> = En « PAUSE » <b>05</b> = En phase d'ouverture <b>06</b> = En phase de fermeture</p> <p><b>07</b> = FAIL SAFE en cours <b>08</b> = vérification des dispositifs BUS-2EASY en cours <b>09</b> = Pré-clignotement, ensuite « OUVRE » <b>10</b> = Pré-clignotement ensuite « FERME » <b>11</b> = OUVERT en Ouverture Partielle <b>12</b> = En PAUSE Ouverture Partielle <b>--</b> = Moteur débloqué</p>	




## 5.2. PROGRAMMATION DE 2<sup>ème</sup> NIVEAU

Pour accéder à la PROGRAMMATION 2<sup>ème</sup> NIVEAU, appuyer sur le poussoir **F** et, en le maintenant enfoncé, appuyer sur le poussoir **+** :

- en relâchant également le poussoir **F**, l'écran affiche la valeur de la fonction qui peut être modifiée avec les touches **+** et **-**.
- En appuyant sur la touche **F** (et en la maintenant enfoncée), l'écran montre le nom de la fonction suivante, en la relâchant, la valeur qui peut être modifiée avec les touches **+** et **-** est affichée.
- Arrivés à la dernière fonction, la pression du poussoir **F** provoque la sortie de la programmation et l'écran recommence à afficher l'état de l'automatisme.

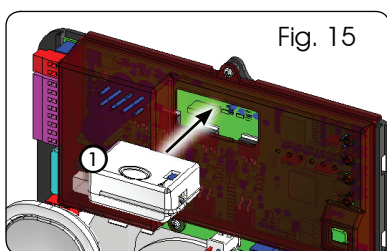
PROGRAMMATION DE 2 <sup>ème</sup> NIVEAU  + 		
Écran	Fonction	Par défaut
<b>bo</b>	<b>FORCE MAXIMALE AU DÉMARRAGE :</b> Le moteur travaille à la force maximale (en ignorant le niveau de force sélectionné) pendant le démarrage de la manutention.  <b>y</b> = actif <b>no</b> = exclus	<b>no</b>
<b>PF</b>	<b>PRÉ-CLIGNOTEMENT :</b> Permet de sélectionner 5 types de pré-clignotement, d'une durée égale à 3 secondes.  <b>no</b> = aucun pré-clignotement. <b>oc</b> = pré-clignotement avant chaque manutention. <b>cl</b> = pré-clignotement avant une manutention de fermeture. <b>op</b> = pré-clignotement avant une manutention en ouverture. <b>pa</b> = pré-clignotement uniquement à la fin d'une pause.	<b>no</b>
<b>tp</b>	<b>TEMPS DE PRÉ-CLIGNOTEMENT (visible uniquement si un pré-clignotement a été sélectionné dans le menu précédent) :</b> Règle le temps de pré-clignotement de <b>1</b> à <b>10</b> sec. par pas d'1 seconde.  <b>01</b> = pré-clignotement minimum <b>10</b> = pré-clignotement maximum	<b>03</b>
<b>Ph</b>	<b>PHOTOCELLULES EN FERMETURE :</b> Activer la fonction si l'on souhaite que les photocellules de fermeture bloquent le mouvement et l'inversent lors de la désactivation. Normalement, avec cette fonction désactivée, l'intervention des photocellules en fermeture détermine une inversion immédiate du portail. <b>y</b> = inversion lors de la désactivation <b>no</b> = inversion immédiate en ouverture  <b>Paramètre non affiché en modalité SLAVE</b>	<b>no</b>
<b>op</b>	<b>PHOTOCELLULES EN OUVERTURE :</b> Activer la fonction si l'on souhaite que les photocellules d'ouverture bloquent le mouvement et l'inversent lors de la désactivation. Normalement, avec cette fonction désactivée, l'intervention des photocellules en ouverture détermine la reprise du mouvement lors de leur désactivation. <b>y</b> = inversion immédiate en fermeture <b>no</b> = reprise du mouvement lors de la désactivation  <b>Paramètre non affiché en modalité SLAVE</b>	<b>no</b>
<b>Ad</b>	<b>FONCTION ADMAP :</b> Permet d'activer le fonctionnement selon les normes françaises NFP 25/362.  <b>y</b> = actif <b>no</b> = désactivé	<b>no</b>
<b>EC</b>	<b>ENCODER :</b> L'encodeur « virtuel » présent sur la carte fonctionne comme un dispositif anti-écrasement et gère les points de début de ralentissement et d'ouverture partielle. Si le portail, pendant la phase d'ouverture ou de fermeture, heurte un obstacle, l'encodeur « virtuel » provoque l'inversion du mouvement. Le second obstacle détecté dans la même direction provoque l'arrêt du moteur. Dans les deux cas, une alarme est signalée (voir par. alarmes). Il faut régler la sensibilité de l'encodeur « virtuel » en modifiant le temps pendant lequel la carte attend avant de commander l'inversion du mouvement d'un minimum de <b>0</b> sec à un maximum de <b>10</b> sec par phase d'une seconde.  <b>00</b> = sensibilité maximale <b>10</b> = sensibilité minimale	<b>02</b>


Écran	Fonction	Par défaut
PO	<p><b>OUVERTURE PARTIELLE :</b></p> <p>Il est possible de régler l'ampleur de l'ouverture partielle du battant en pourcentage de la course totale du portail. Réglable de 0 à 99% par pas de 1%, 00 = aucune ouverture partielle 01 = ouverture partielle minimale 99 = ouverture partielle maximale</p>	50
t	<p><b>DURÉE DE FONCTIONNEMENT (time-out) :</b></p> <p>Il convient d'établir une valeur supérieure au temps nécessaire au portail pour s'ouvrir et se fermer totalement. Réglable de 0 à 59 sec. par pas d'1 seconde. Ensuite, l'affichage change en minutes et dixièmes de seconde (séparés par un point) et le temps est réglé par pas de 10 secondes, jusqu'à la valeur maximale de 9.5 minutes. EX : si l'écran indique 2.5, le temps de pause correspond à 2 min. et 50 sec.</p> <p> <b>En cas d'installation en configuration MASTER/SLAVE, sélectionner un TEMPS DE FONCTIONNEMENT sur la centrale MASTER qui tient compte des temps d'actionnement des deux vantaux.</b></p>	2.0
o1	<p><b>OUT 1 :</b></p> <p>Permet de régler la sortie OUT (open collector N.O.) active dans l'une des fonctions suivantes :</p> <p>00 = Toujours active (fournit une tension 24V= avec absorption maximale de 100 mA) 01 = FAIL-SAFE (Vérifie le fonctionnement correct des photocellules traditionnelles raccordées) 02 = LAMPE TÉMOIN (éteinte de fermée, allumée en ouverture et ouverte/pause, clignotant en fermeture) 03 = LUMIÈRE DE COURTOISIE (voir fonction suivante) 04 = ALARME de fonctionnement à BATTERIE 05 = portail OUVERT ou en PAUSE 06 = portail FERME 07 = portail en MOUVEMENT 08 = portail en OUVERTURE 09 = portail en FERMETURE 10 = sécurité ACTIVE 11 = sortie temporisée pouvant être activée depuis le second canal radio (voir fonction suivante) 12 = sortie pouvant être activée depuis le second canal radio (fonction pas à pas)</p>	00
t1	<p><b>TEMPORISATION OUT 1 (visible uniquement si le poste 03 ou 11 a été sélectionné à l'étape précédente) :</b></p> <p>Permet de régler la temporisation de la sortie OUT si une fonction a été sélectionnée à temps (comme par ex. 03 ou 11) de 1 à 99 minutes par étapes d'1 minute.</p>	02
Ob	<p><b>OPEN B / CLOSE / SÉCURITÉ BORD:</b></p> <p>Il est possible de sélectionner l'utilisation de l'entrée OPEN B comme ouverture partielle, commande de CLOSE ou SÉCURITÉ BORD.</p> <p>00 = OPEN B 01 = CLOSE 02 = SÉCURITÉ BORD (contact N.F.)</p> <p> <b>Si l'on sélectionne une logique de fonctionnement qui prévoit l'utilisation de la commande de CLOSE (logique b, bC, C), cette fonction sera préréglée sur 01 et il ne sera pas possible de la modifier.</b></p>	00
SP	<p><b>STOP / SÉCURITÉ BORD :</b></p> <p>Il est possible de sélectionner l'utilisation de l'entrée STOP comme STOP ou SÉCURITÉ BORD.</p> <p>00 = STOP 01 = SÉCURITÉ BORD (contact N.F.)</p>	00
IP	<p><b>INVERSION PARTIELLE :</b></p> <p>On peut sélectionner le type d'inversion (complète ou partielle) suite à un obstacle ou à une intervention du bord sensible.</p> <p>Y = Activation de l'inversion partielle. En présence d'un obstacle ou suite à l'activation du bord sensible, le mouvement du vantail est inversé pendant environ 2 secondes, puis s'arrête no = Désactivation de l'inversion partielle. En présence d'un obstacle ou suite à l'activation du bord sensible, le mouvement du vantail est complètement inversé ; celui-ci se positionne en position ouverte ou fermée</p>	no
Lc	<p><b>BLOCAGE MOTEUR :</b></p> <p>Il est possible de sélectionner l'utilisation du blocage de moteur pendant le fonctionnement avec la batterie :</p> <p>Y = le blocage de moteur continue de fonctionner régulièrement même pendant le fonctionnement avec la batterie. no = quand on passe au fonctionnement par batterie, le blocage de moteur reste toujours ouvert.</p>	Y


Écran	Fonction	Par défaut														
AS	<p><b>DEMANDE D'ASSISTANCE - COMPTEUR DE CYCLES (combinée aux deux fonctions suivantes) :</b></p> <p><b>Y</b> = lorsque l'on atteint le nombre de cycles réglable avec les fonctions suivantes <b>nc</b> et <b>nd</b> effectue un pré-clignotement de 8 sec. (en plus de celui éventuellement déjà établi avec la fonction <b>PF</b>) avant toute manutention.</p> <p><b>no</b> = les fonctions suivantes <b>nc</b> et <b>nd</b> indiquent combien de cycles l'installation a effectués jusqu'à un maximum pouvant être affiché de 99 990.</p> <p> <b>Si le nombre de cycles effectué est supérieur à 99 990 les deux fonctions suivantes <b>nc</b> et <b>nd</b> afficheront respectivement 99 et 99.</b></p> <p>Cette fonction peut être utile pour établir des interventions d'entretien programmé ou pour vérifier les cycles de travail effectués.</p>	no														
nc	<p><b>PROGRAMMATION DES CYCLES (MILLIERS) :</b></p> <p>Si <b>AS</b> = <b>Y</b> l'écran indique le nombre de milliers de cycles après lequel on demande l'assistance (réglable de <b>0</b> à <b>99</b>).</p> <p>Si <b>AS</b> = <b>no</b> l'écran indique le nombre de milliers de cycles effectués. La valeur affichée est mise à jour avec la succession des cycles, en interagissant avec la valeur de <b>nd</b>.</p> <p> <b>Si <b>AS</b> = <b>no</b> en appuyant sur les touches + et - pendant 5 sec., le compteur de cycles est mis à zéro.</b></p>	00														
nd	<p><b>PROGRAMMATION DES CYCLES (DIZAINES) :</b></p> <p>Si <b>AS</b> = <b>Y</b> l'écran indique le nombre de dizaines de cycles après lequel l'assistance est demandée (réglable de <b>0</b> à <b>99</b>).</p> <p>Si <b>AS</b> = <b>no</b>, l'écran indique le nombre de dizaines de cycles effectués. La valeur affichée se met à jour avec la succession des cycles, en interagissant avec la valeur de <b>nc</b>.</p> <p> <b>Exemple : si l'installation a effectué 11 218, <b>nc</b> = 11 et <b>nd</b> = 21 seront affichés</b></p>	00														
St	<p><b>ETAT DE L'AUTOMATISME :</b></p> <p>Sortie de la programmation, mémorisation des données et retour à l'affichage de l'état de l'automatisme.</p> <table border="0"> <tr> <td>00 = FERMÉ</td> <td>07 = FAIL SAFE en cours</td> </tr> <tr> <td>01 = OUVERT</td> <td>08 = vérification des dispositifs BUS-2EASY en cours</td> </tr> <tr> <td>02 = Arrêté puis « OUVRE »</td> <td>09 = Pré-clignotement, ensuite « OUVRE »</td> </tr> <tr> <td>03 = Arrêté puis « FERME »</td> <td>10 = Pré-clignotement ensuite « FERME »</td> </tr> <tr> <td>04 = En « PAUSE »</td> <td>11 = OUVERT en Ouverture Partielle</td> </tr> <tr> <td>05 = En phase d'ouverture</td> <td>12 = En PAUSE Ouverture Partielle</td> </tr> <tr> <td>06 = En phase de fermeture</td> <td>-- = Moteur débloqué</td> </tr> </table>	00 = FERMÉ	07 = FAIL SAFE en cours	01 = OUVERT	08 = vérification des dispositifs BUS-2EASY en cours	02 = Arrêté puis « OUVRE »	09 = Pré-clignotement, ensuite « OUVRE »	03 = Arrêté puis « FERME »	10 = Pré-clignotement ensuite « FERME »	04 = En « PAUSE »	11 = OUVERT en Ouverture Partielle	05 = En phase d'ouverture	12 = En PAUSE Ouverture Partielle	06 = En phase de fermeture	-- = Moteur débloqué	
00 = FERMÉ	07 = FAIL SAFE en cours															
01 = OUVERT	08 = vérification des dispositifs BUS-2EASY en cours															
02 = Arrêté puis « OUVRE »	09 = Pré-clignotement, ensuite « OUVRE »															
03 = Arrêté puis « FERME »	10 = Pré-clignotement ensuite « FERME »															
04 = En « PAUSE »	11 = OUVERT en Ouverture Partielle															
05 = En phase d'ouverture	12 = En PAUSE Ouverture Partielle															
06 = En phase de fermeture	-- = Moteur débloqué															

## 6 MÉMORISATION DE CODAGE RADIO

L'appareillage électronique est doté d'un système de décodage (DS, SLH, LC/RC) bi-canal intégré appelé OMNIDEC. Ce système permet de mémoriser, par le biais d'un module récepteur supplémentaire (Fig. 15 réf. ①) et radiocommandes de la même fréquence, l'ouverture totale (OPEN A) ainsi que l'ouverture partielle (OPEN B) de l'automatisme.




 **Les 3 types de codage radio (DS, SLH, LC/RC) peuvent coexister simultanément sur les deux canaux. Il est possible d'insérer jusqu'à 256 codes radio divisés entre OPEN A et OPEN B.**

 **Pour utiliser différents systèmes de codage sur le même canal, il faut terminer l'apprentissage de chaque système et répéter successivement la procédure pour l'autre..**

 **Ne connecter aucun dispositif radio sur des armoires configurées comme SLAVE.**

### 6.1. MÉMORISATION DES RADIOCOMMANDES DS

 **Il est possible de mémoriser au maximum 256 codes divisés entre OPEN A et OPEN B/ CLOSE.**

1. Sur la radiocommande DS, choisir la combinaison ON - OFF souhaitée des 12 DIP-SWITCHES.
2. Maintenir le poussoir + (SW3) ou - (SW2) enfoncé, puis appuyer sur le poussoir SETUP (SW4), pour mémoriser respectivement l'ouverture totale (OPEN A) ou l'ouverture partielle (OPEN B/CLOSE). La led correspondante (RADIO1 ou RADIO2) commencera à clignoter lentement pendant 5 sec.
3. Relâcher les deux poussoirs.
4. Dans ce délai de 5 secondes, appuyer sur le poussoir souhaité de la radiocommande.
5. La led correspondante (RADIO1 ou RADIO2) s'allumera fixe pendant 1 seconde pour s'éteindre ensuite, en indiquant la mémorisation effective.
6. Pour ajouter d'autres codes, différents de celui à peine




mémorisé, répéter la procédure depuis le point 1.

7. Pour utiliser des radiocommandes ayant le même code, il est nécessaire de copier la même combinaison ON-OFF sur les autres radiocommandes, sans devoir rien modifier sur la fiche de contrôle.

## 6.2. MÉMORISATION DES RADIOCOMMANDES SLH


 **Il est possible de mémoriser au maximum 256 codes divisés entre OPEN A et OPEN B/CLOSE.**

1. Sur la radiocommande SLH, appuyer et maintenir enfoncés les poussoirs P1 et P2 simultanément.
2. La led de la radiocommande commencera à clignoter.
3. Relâcher les deux poussoirs.
4. Maintenir le poussoir + (SW3) ou - (SW2) enfoncé, puis appuyer sur le poussoir SETUP (SW4), pour mémoriser respectivement l'ouverture totale (OPEN A) ou l'ouverture partielle (OPEN B/CLOSE). La led correspondante (RADIO1 ou RADIO2) commencera à clignoter lentement pendant 5 sec.
5. Relâcher les deux poussoirs.
6. Pendant ces 5 sec, tandis que la led de la radiocommande clignote encore, enfoncer et maintenir enfoncé le poussoir souhaité sur la radiocommande (la led de la radiocommande s'allumera de manière fixe).
7. La led sur la carte (RADIO1 ou RADIO2) s'allumera fixe pendant 2 secondes pour s'éteindre ensuite, en indiquant la mémorisation effective.
8. Relâcher le poussoir de la radiocommande.
9. Appuyer deux fois, successivement et rapidement, sur le poussoir de la radiocommande mémorisée.


 **L'automatisme effectuera une ouverture. S'assurer que l'automatisme ne présente aucun obstacle créé par des personnes ou des biens.**

Pour activer d'autres radiocommandes ayant le même code d'installation, il est nécessaire de transférer le code de l'installation du poussoir de la radiocommande mémorisée au poussoir correspondant des radiocommandes à ajouter, en suivant la procédure suivante :

- a. sur la radiocommande mémorisée, appuyer et maintenir enfoncés les poussoirs P1 et P2 simultanément.
- b. La led de la radiocommande commencera à clignoter.
- c. Relâcher les deux poussoirs.
- d. Appuyer sur le poussoir mémorisé et le maintenir enfoncé (la led de la radiocommande s'allumera de manière fixe).
- e. Approcher les radiocommandes, appuyer sur le poussoir correspondant de la radiocommande à ajouter et le maintenir enfoncé, en ne le relâchant qu'après le double clignotement de la led de la radiocommande qui indique la mémorisation effective.
- f. Appuyer deux fois, successivement et rapidement, sur le poussoir de la radiocommande mémorisée.

 **L'automatisme effectuera une ouverture. Il faut s'assurer que l'automatisme ne présente aucun obstacle créé par des personnes ou des biens.**

## 6.3 MÉMORISATION DES RADIOCOMMANDES LC/RC

 **Il est possible de mémoriser au maximum 256 codes divisés entre OPEN A et OPEN B/CLOSE.**

 **Utiliser les télécommandes LC/RC uniquement avec un module récepteur à 433 MHz.**

1. Maintenir le poussoir + (SW3) ou - (SW2) enfoncé, puis appuyer sur le poussoir SETUP (SW4), pour mémoriser respectivement l'ouverture totale (OPEN A) ou l'ouverture partielle (OPEN B/CLOSE). La led correspondante (RADIO1 ou RADIO2) commencera à clignoter lentement pendant 5 sec.
2. Relâcher le poussoir.
3. Dans ce délai de 5 secondes, appuyer sur le poussoir souhaité sur la télécommande LC/RC.
4. La led s'allumera de façon fixe pendant 1 seconde, en indiquant la mémorisation effective, pour recommencer ensuite à clignoter pendant 5 autres secondes pendant lesquelles il est possible de mémoriser une autre radiocommande.
5. Une fois passées les 5 secondes, la led s'éteint en indiquant la fin de la procédure.

### 6.3.1 MÉMORISATION À DISTANCE DE RADIOCOMMANDES LC/RC

Avec des radiocommandes LC/RC, on peut mémoriser d'autres radiocommandes à distance, c'est-à-dire sans intervenir directement sur la carte, en utilisant une radiocommande précédemment mémorisée.

1. Se procurer une radiocommande déjà mémorisée sur l'un des deux canaux (OPEN A ou OPEN B/CLOSE).
2. Enfoncer et maintenir enfoncés les poussoirs P1 et P2 simultanément jusqu'à ce que les deux leds clignotent lentement pendant 5 secondes.
3. Dans un délai de 5 sec, appuyer sur le poussoir précédemment mémorisé de la radiocommande pour activer la phase d'apprentissage sur le canal choisi.
4. La led sur la carte correspondant au canal en apprentissage (RADIO1 ou RADIO2) clignote pendant 5 sec pendant lesquelles il faut transmettre le code d'une autre radiocommande.
5. La led s'allumera de façon fixe pendant 1 seconde, en indiquant la mémorisation effective, et recommencera ensuite à clignoter pendant 5 autres secondes pendant lesquelles il est possible de mémoriser une autre radiocommande.

## 6.4. PROCÉDURE D'EFFACEMENT DES RADIOCOMMANDES

Pour effacer **TOUS** les codes des radiocommandes insérées, il suffit de maintenir les deux poussoirs + (SW3) et - (SW2) enfoncés, puis d'appuyer pendant une seconde sur le poussoir SETUP (SW4) et de maintenir enfoncés les deux premiers poussoirs pendant 10 sec.

- Les 2 leds RADIO1 et RADIO2 clignoteront rapidement pendant 10 secondes.
- Les 2 leds s'allumeront fixement pendant 2 secondes pour s'éteindre ensuite (effacement effectué).
- Relâcher les deux poussoirs.

 **Cette opération Nest PAS réversible. Tous les codes des radiocommandes mémorisées seront effacés, tant comme OPEN A que comme OPEN B/CLOSE.**



7 MISE EN SERVICE

7.1 CONTRÔLE DES LEDS

Après avoir effectué tous les branchements et alimenté la carte, vérifier, avec le tableau ci-dessous, l'état des leds relativement à l'état des entrées (sur la fig. 16, l'automatisme est fermé et au repos).

Ces LED indiquent l'état des entrées de la carte et sont d'une grande importance pour la manutention de l'automatisme :

Il faut noter que :  LED ALLUMÉE = contact fermé  LED ÉTEINTE = contact ouvert

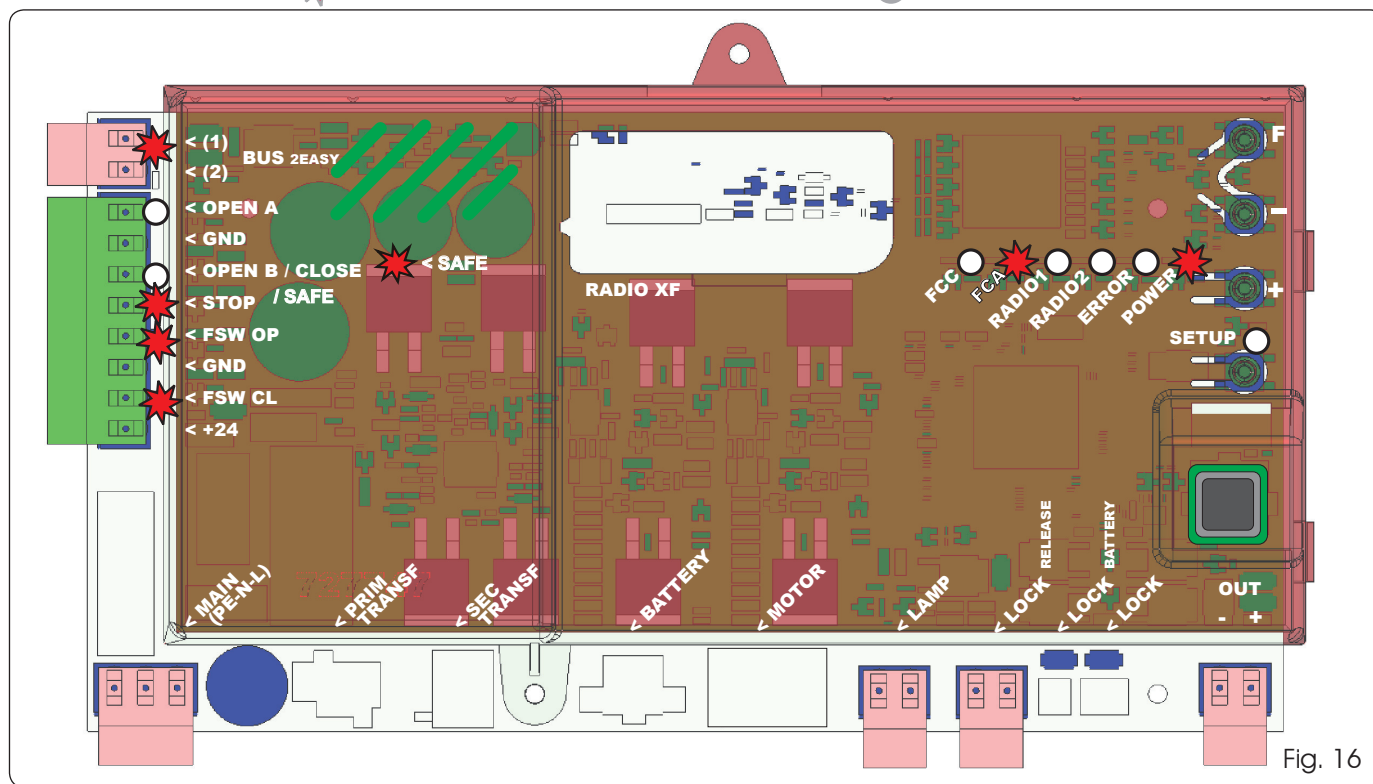







Fig. 16


Les leds FCA et FCC représentent les contacts N.F. du fin de course intégré sur la carte qui, si elles sont engagées, s'ouvrent en éteignant par conséquent la led correspondante :

Automatisme FERME	FCA 
	FCC  FCC engagé
Automatisme OUVERT	FCA  FCA engagé
	FCC 

Tab.3 - Description de la led POWER


Allumé fixe	Alimentation du secteur présente.
Clignotant	Alimentation par batterie.
Éteint	Carte éteinte.

 Les entrées STOP (SAFE), FSW CL, FSW OP, OPEN B configurées comme SAFE sont des entrées de sécurité avec un contact N.F. (Normalement Fermé) ; ainsi, les LEDs correspondantes doivent être ALLUMÉES dans la condition d'automatisme au repos ; elles s'éteindront lorsque le dispositif connecté sera engagé.

 Les entrées OPEN A, OPEN B/CLOSE sont des entrées avec un contact N.O. (Normalement Ouvert) ; ainsi, les LEDs correspondantes doivent être ÉTEINTES dans la condition d'automatisme au repos ; elles s'allumeront lorsque le dispositif connecté sera engagé.

 En cas d'armoire programmée comme SLAVE, les LEDs correspondant au bornier J13 devront être hors tension.

 Led ERROR clignotante indique l'alarme en cours (situation ne nuisant pas au bon fonctionnement du portail)

 Led ERROR allumé fixe indique l'erreur en cours (situation qui bloque le fonctionnement jusqu'à l'élimination de la cause de l'erreur)

7.2 FONCTIONNEMENT À BATTERIE

 ATTENTION

Pour optimiser les consommations et en sauvegarder la charge, durant le fonctionnement à batterie, lorsque l'automatisme est arrêté et le système en stand-by, l'afficheur LCD1, la LED BUS 2easy et les LEDs FCC et FCA sont éteintes tandis que la LED POWER clignote.

Durant cette phase, il est toujours possible d'afficher l'état de l'automatisme. Pour cela, il suffit d'appuyer brièvement sur la touche + présente sur la carte. Après cette courte pression, l'afficheur LCD1 indique pendant 2 secondes environ l'état de l'automatisme puis s'éteindra de nouveau. En revanche, au cours d'un actionnement normal, toutes les LEDs de diagnostic et les signalisations d'état de l'afficheur redeviennent cohérentes avec l'état de l'automatisme (voir Fig. 16).

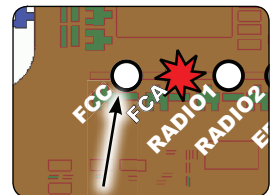
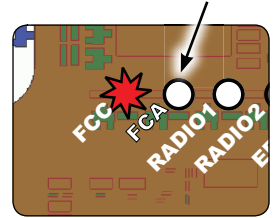
**7.3. POSITIONNEMENT DES FINS DE COURSE**

**!** Pour un positionnement correct des aimants de fin de course, il est nécessaire que la centrale de commande soit installée et branchée correctement à tous les accessoires de commande et de sécurité.

L'opérateur est doté d'un capteur magnétique de fin de course intégré directement sur la platine électronique de commande.

L'arrêt du portail, en ouverture ou en fermeture, s'effectue lorsque l'aimant polarisé, fixé dans la partie supérieure de la crémaillère, active le capteur.

1. Vérifier que l'opérateur a été prévu pour le fonctionnement manuel conformément aux instructions de l'opérateur.
2. Mettre manuellement le portail en position d'**ouverture** en laissant 40 mm de la butée mécanique de fin de course (voir Fig. 17).
3. Faire coulisser sur la crémaillère l'aimant avec le **ROND** dans la direction du moteur. Dès que la led relative à la fin de course FCA présente sur la carte s'éteint, la fixer avec les vis ad hoc.
4. Mettre manuellement le portail en position de **fermeture** en laissant 40 mm de l'arrêt mécanique de fin de course.
5. Faire coulisser sur la crémaillère l'aimant avec le **CARRÉ** dans la direction du moteur. Dès que la led relative à la fin de course FCC présente sur la carte s'éteint, la fixer avec les vis ad hoc.
6. Contrôler qu'à la fin de la manoeuvre, tant en ouverture qu'en fermeture, la led de la fin de course respective s'éteigne correctement et le cas échéant, apporter les modifications convenables à la position des aimants de fin de course.



**!** Pour éviter des dommages de l'opérateur et/ou des interruptions du fonctionnement de l'automatisme, il est nécessaire de laisser environ 40 mm par rapport aux butées mécaniques de fin de course.



Pour un bon fonctionnement de l'opérateur, l'aimant représentant le **ROND** doit être utilisé comme fin de course d'**OUVERTURE** et l'aimant avec le **CARRÉ** doit être utilisé comme fin de course de **FERMETURE**

(VOIR FIG.17)

En cas d'installation en configuration **MASTER/SLAVE**, les aimants de fin de course devront être installés d'après la Fig. 18.

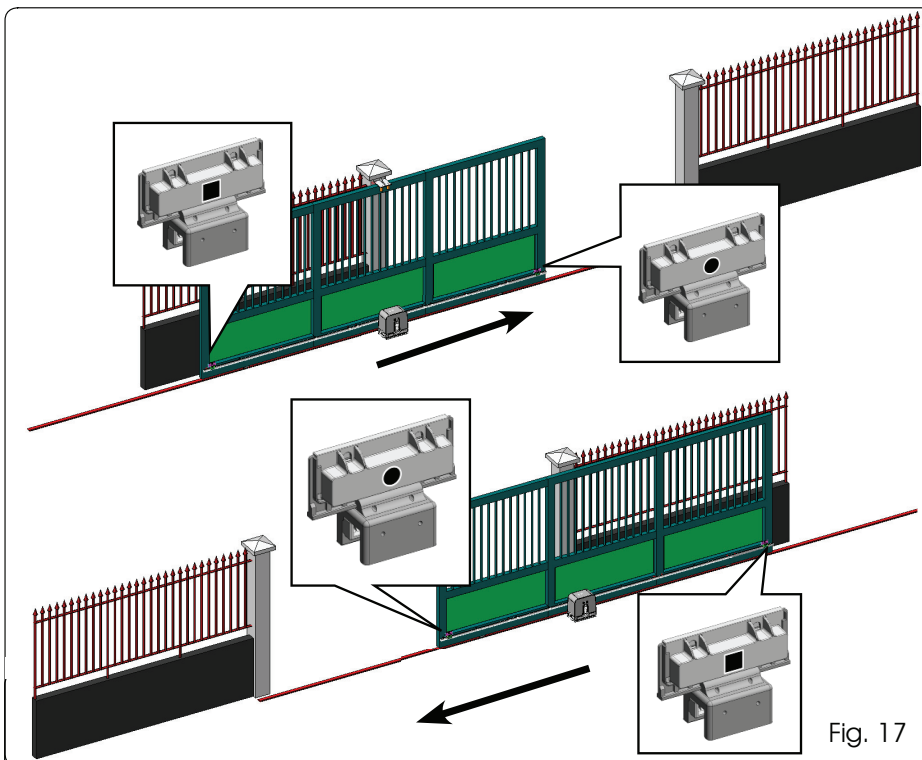


Fig. 17

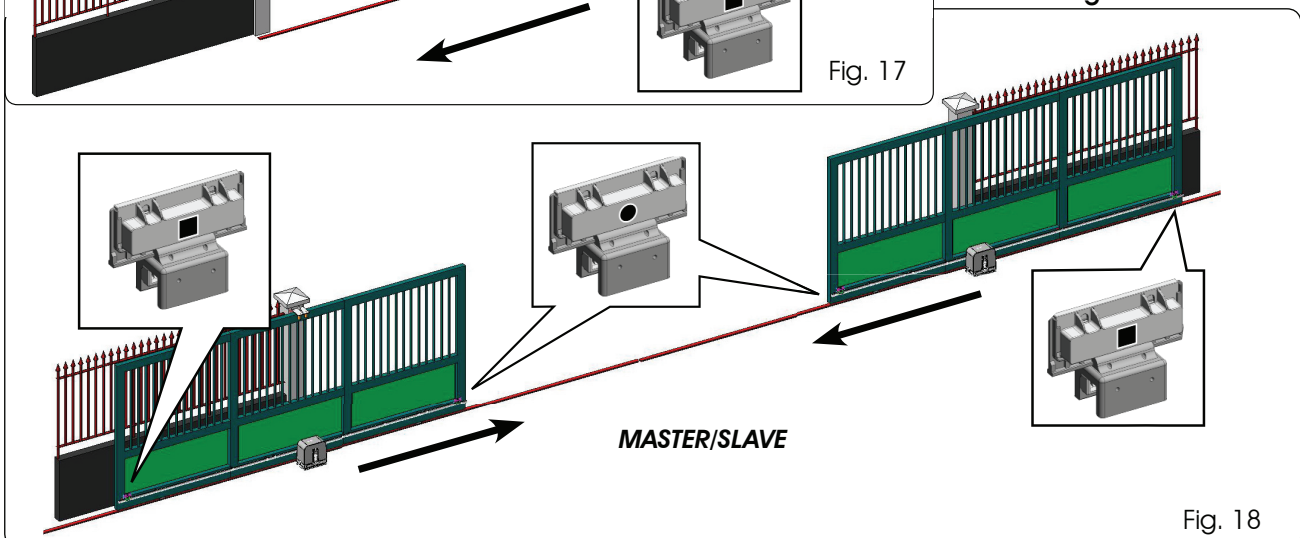


Fig. 18

## 7.4 CONFIGURATION MASTER/SLAVE

S'il est nécessaire de réaliser une installation avec des vantaux opposés à actionner simultanément pour l'ouverture et la fermeture du passage, on peut connecter et configurer deux armoires E721 en modalité Master/Slave.

L'armoire MASTER (paramètre **C** du premier niveau de programmation configuré comme **PA**) devra disposer de toutes les connexions nécessaires pour le fonctionnement correct de l'installation (photocellules, sécurités, radio, impulsions d'ouverture, lampe clignotante) tandis que l'armoire SLAVE (paramètre **C** du premier niveau de programmation configuré comme **SL**), ne devra présenter aucun type de câblage au niveau du bornier J13, vu que les entrées présentes sont totalement ignorées. Les deux armoires communiqueront entre elles à travers le BUS-2EASY par l'intermédiaire d'un câblage à deux pôles **POLARISÉ** sur le bornier J12.

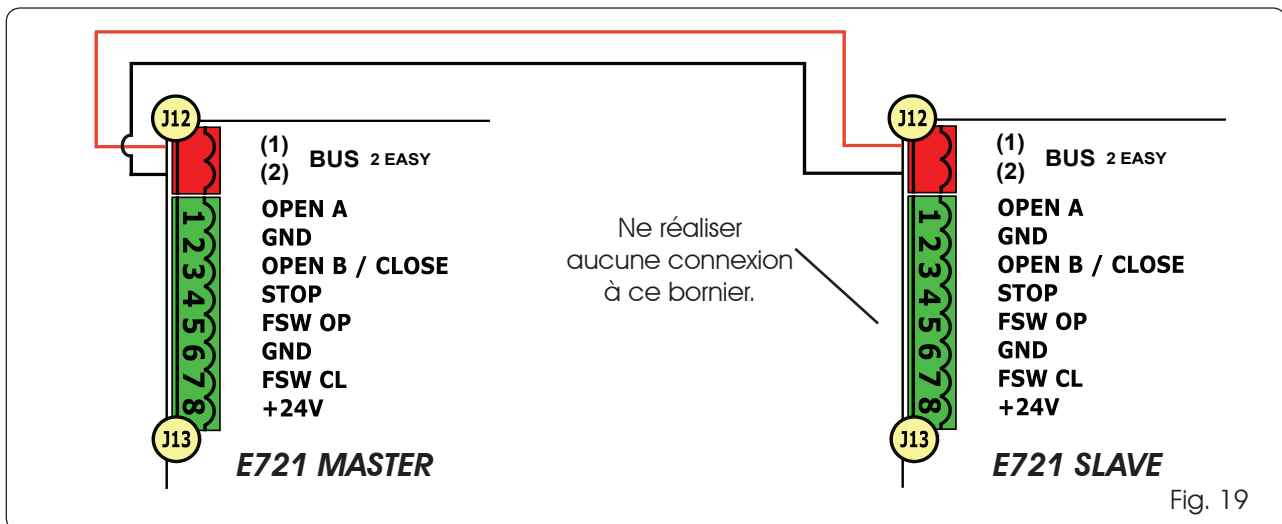
L'armoire MASTER contrôle en tout point l'armoire SLAVE par l'intermédiaire du BUS-2EASY et gère tous les actionnements ainsi que les temps des deux vantaux.

👉 **Éviter tout type de connexion et de câblage sur le bornier J13 de la centrale SLAVE**

👉 **La connexion BUS entre les deux cartes devra être POLARISÉE en respectant la séquence des deux pôles du bornier J12 (POLE (1) - POLE (2)) - (voir Fig. 19).**

👉 **Lorsqu'on configure une centrale comme SLAVE, on force les valeurs de certains paramètres de programmation qui ne sont plus affichés dans le menu (**LO-PA-Pb-Ph-Op**). Lorsqu'on ramène la carte en modalité MASTER, ces valeurs qui avaient été forcées sont maintenues à l'intérieur de la programmation.**

### 7.4.1 CÂBLAGES MASTER-SLAVE



### 7.4.2 PROCÉDURE DE SETUP MASTER-SLAVE


👉 **La demande de SETUP par l'intermédiaire du clignotement du sigle **50** sur l'afficheur peut s'afficher sur la centrale MASTER et sur la centrale SLAVE. Dans le second cas, l'erreur **91** s'affiche sur la centrale MASTER. Quoi qu'il en soit, la procédure de SETUP ne pourra être exécutée que sur la centrale MASTER.**


Pour exécuter le SETUP sur une installation MASTER/SLAVE, procéder comme suit :

1. Débloquer les deux vantaux, les amener à la moitié de la course et les bloquer de nouveau (voir procédure n°1 Par. 7.5 SETUP)
2. Maintenir le bouton SETUP de la carte MASTER enfoncé jusqu'à ce que le portail MASTER commence le mouvement.
3. Le portail MASTER exécute à présent une procédure complète de SETUP (voir Par. 7.5 SETUP)
4. Au terme du SETUP correct de la carte MASTER, commence la procédure complète de SETUP de la carte SLAVE (voir Par. 7.5 SETUP).
5. À la fin de cette procédure, la carte MASTER vérifie la position du vantail SLAVE et l'amène dans la même position (ouvert ou fermé) du vantail MASTER.
6. Procédure terminée.

👉 **En cas d'erreur ou d'inachèvement de la procédure de SETUP décrite ci-dessus, la répéter à partir du point n°1.**

## 7.5 SETUP

 En alimentant la carte, si aucun SETUP n'a jamais été effectué, ou si la carte l'exige, le sigle **50** clignote avec la led SETUP pour indiquer qu'il est nécessaire d'effectuer le SETUP.


 Pour le bon résultat de la procédure de SETUP, vérifier minutieusement la polarité correcte des fins de course magnétiques comme décrit au paragraphe précédent.

Pour effectuer le SETUP, suivre les passages suivants :

1. **Amener le portail à la moitié de sa course (cela est très important pour la réussite du SETUP) et vérifier que les deux LEDs FCA et FCC sont allumées. Dans le cas contraire, la carte signalera l'erreur 12 (voir tabl. 5).**
2. Maintenir le poussoir SETUP enfoncé (SW4) jusqu'à ce que le portail commence le mouvement ralenti en s'arrêtant lorsqu'il atteint la fin de course. Si la fin de course atteinte est celle de la fermeture (avec le **CARRÉ**) l'appareillage mémorisera ce point comme butée en **fermeture**, inversement, si la fin de course est celle d'ouverture (avec le **ROND**) l'appareillage mémorisera ce point comme butée en **ouverture**. Dans cette phase, **51** clignote à l'écran.
3. Le portail commence automatiquement le mouvement ralenti dans la direction opposée en s'arrêtant lorsqu'il atteint la fin de course. Si la fin de course atteinte sera celle de l'ouverture (avec le **ROND**) l'appareil mémorisera ce point comme une butée en **ouverture**, inversement, si la fin de course est celle de fermeture (avec le **CARRÉ**) l'appareillage mémorisera ce point comme un arrêt en **fermeture**. Dans cette phase, **53** clignote à l'écran.
4. Selon la dernière fin de course atteinte, l'appareil se mettra à l'état fermé (**00**) ou ouvert (**01**). Dans le second cas, donner une impulsion OPEN pour faire fermer le portail.

## 8 TEST DE L'AUTOMATISME

À la fin de l'installation et de la programmation, contrôler le bon fonctionnement de l'installation. Vérifier surtout l'intervention correcte des dispositifs de sécurité et vérifier que l'installation respecte les normes de sécurité en vigueur.

 Nous rappelons qu'au second niveau de programmation, on dispose du paramètre de configuration de l'encoder (paramètre **EC**). Cet encoder « virtuel » présent sur la carte fonctionne comme un dispositif anti-écrasement. Si, durant la phase d'ouverture ou de fermeture, le portail heurte un obstacle, l'encoder « virtuel » provoque l'inversion du mouvement. Au mouvement suivant dans la même direction, un obstacle dans la même position provoquera l'arrêt du moteur. Il est fondamental de configurer correctement ce paramètre pour régler la sensibilité correcte de l'encoder « virtuel » aux éventuels obstacles durant le mouvement.

## 9 SIGNALISATION D'ALARMES ET D'ANOMALIES

Si des **alarmes** se présentent (conditions ne nuisant pas au fonctionnement du portail) ou des **anomalies** (conditions qui ont bloqué le fonctionnement du portail) sur l'écran, il est possible de voir le numéro relatif à la condition en vigueur.

 Les signaux d'ALARME ou d'ERREUR disparaîtront lors du cycle suivant uniquement si la cause qui les provoque est éliminée.

## 9.1 ALARMES


 Quand une ALARME se vérifie, la led ERROR commence à clignoter et en appuyant simultanément sur les touches + et - sur l'écran, le numéro relatif à l'anomalie en cours sera affiché.

Dans le Tab. 4 sont indiquées toutes les alarmes pouvant être affichées à l'écran.

Tableau 4 - Alarmes

22	Courant du MOTEUR limité
24	Sortie LAMP en court-circuit
27	Détection d'obstacle (visible pendant 10 sec.)
30	Mémoire des codes radio XF - module plein (visible pendant 10 sec.)
40	Demande d'assistance
46	Rétablissement forcé de la programmation par défaut


## 9.2 ERREURS

 Quand une ERREUR se présente, la led DL20 s'allume fixement et en appuyant simultanément sur les touches + et - sur l'écran, le numéro relatif à l'anomalie en cours sera affiché.

Dans le Tab. 5 sont indiquées toutes les anomalies pouvant être affichées à l'écran.

Tab. 5 - Erreurs


01	Carte en panne
03	Moteur en panne
05	Erreur de FailSafe
06	Blocage moteur bloqué fermé (contrôler le blocage du moteur et éventuellement, le remplacer)
07	Portail trop lourd ou frottements élevés (tenter d'augmenter la force du moteur)
08	Erreur dispositif BUS-2EASY (ex. : même adresse sur deux paires de photocellules; vérifier les adresses)
09	Anomalie Bus2Easy
10	Les deux fins de course avec la même polarité
12	Fin de course engagée au début SETUP
15	Time-out épuisé
90	Absence de communication avec la centrale SLAVE - centrale SLAVE absente
91	Erreur sur la centrale SLAVE
92	Erreur sur la centrale SLAVE
97	Erreur de configuration (C720 détecté). Répéter le réglage
98	Erreur de configuration (C721 détecté). Répéter le réglage
99	Carte en panne

 Les erreurs 90 91 et 92 s'affichent uniquement sur E721 configuré comme MASTER et en particulier les codes 91 et 92 indiquent des erreurs sur la centrale SLAVE. Si ces erreurs s'affichent, il est recommandé de vérifier le type d'erreur sur l'afficheur de la centrale SLAVE pour la résoudre et rétablir le fonctionnement correct de l'installation.



**10 LOGIQUES DE FONCTIONNEMENT**

 Les effets sur les autres entrées à impulsion active sont indiqués entre parenthèses.

 Si la commande SAFE est activée durant l'actionnement du vantail, celle-ci en provoque l'inversion immédiate et complète. Lorsque l'automatisme est à l'arrêt, la commande maintenue active en empêche l'actionnement.

 La commande CLOSE est activable sur l'entrée OPEN B à partir du 2ème niveau de programmation.

LOGIQUE « E »	IMPULSIONS						
ETAT DE L'AUTOMATISME	OPEN A	OPEN B	CLOSE	STOP	FSW OP	FSW CL	FSW CL/OP
FERME	ouvre le portail	ouvre le portail partiellement	aucun effet	aucun effet (OPEN inhibé)	aucun effet (OPEN inhibé)	aucun effet	aucun effet (OPEN inhibé)
EN OUVERTURE	bloque le fonctionnement (1)	bloque le fonctionnement	referme le portail	bloque le fonctionnement	voir prog. 2 <sup>ème</sup> niveau	aucun effet	bloque et ouvre lors de la libération (OPEN bloqué - mémorisation CLOSE)
OUVERT	referme le portail (1)	referme le portail	referme le portail	aucun effet (OPEN/CLOSE inhibés)	aucun effet	aucun effet (CLOSE inhibé)	aucun effet (OPEN/CLOSE inhibés)
EN FERMETURE	rouvre le portail	rouvre le portail	aucun effet	bloque le fonctionnement	aucun effet	inverse en ouverture (voir prog. 2 <sup>ème</sup> niveau)	bloque et ouvre lors de la libération (OPEN bloqué - mémorisation CLOSE)
BLOQUE	ferme le portail	ferme le portail	ferme le portail	aucun effet (OPEN/CLOSE inhibés)	aucun effet (OPEN inhibé)	aucun effet (CLOSE inhibé)	aucun effet (OPEN bloqué - mémorisation de CLOSE)

LOGIQUE « EP »	IMPULSIONS						
ETAT DE L'AUTOMATISME	OPEN A	OPEN B	CLOSE	STOP	FSW OP	FSW CL	FSW CL/OP
FERME	ouvre le portail	ouvre le portail partiellement	aucun effet	aucun effet (OPEN inhibé)	aucun effet (OPEN inhibé)	aucun effet	aucun effet (OPEN inhibé)
EN OUVERTURE	bloque le fonctionnement (1)	bloque le fonctionnement	referme le portail	bloque le fonctionnement	voir prog. 2 <sup>ème</sup> niveau	aucun effet	bloque et ouvre lors de la libération (OPEN bloqué - mémorisation CLOSE)
OUVERT	referme le portail (1)	referme le portail	referme le portail	aucun effet (OPEN/CLOSE inhibés)	aucun effet	aucun effet (CLOSE inhibé)	aucun effet (OPEN/CLOSE inhibés)
EN FERMETURE	bloque le fonctionnement	bloque le fonctionnement	aucun effet	bloque le fonctionnement	aucun effet	inverse en ouverture (voir prog. 2 <sup>ème</sup> niveau)	bloque et ouvre lors de la libération (OPEN bloqué - mémorisation CLOSE)
BLOQUE	repréend le mouvement dans le sens inverse. Après STOP, ferme toujours	repréend le mouvement dans le sens inverse. Après STOP, ferme toujours	ferme le portail	aucun effet (OPEN/CLOSE inhibés)	aucun effet (OPEN inhibé)	aucun effet (CLOSE inhibé)	aucun effet (OPEN bloqué - mémorisation de CLOSE)

LOGIQUE « A »	IMPULSIONS						
ETAT DE L'AUTOMATISME	OPEN A	OPEN B	CLOSE	STOP	FSW OP	FSW CL	FSW CL/OP
FERME	s'ouvre et se ferme après le temps de pause	ouvre le portail partiellement et le ferme après le temps de pause B	aucun effet	aucun effet (OPEN inhibé)	aucun effet (OPEN inhibé)	aucun effet	aucun effet (OPEN inhibé)
EN OUVERTURE	aucun effet (1)	aucun effet	referme le portail	bloque le fonctionnement	voir prog. 2 <sup>ème</sup> niveau	aucun effet	bloccage et ouverture lors de la libération (mémorise CLOSE)
OUVERT EN PAUSE	recharge le temps de pause (1)	recharge le temps de pause B	referme le portail	bloque le fonctionnement	aucun effet	recharge le temps de pause (CLOSE inhibé)	recharge le temps de pause (CLOSE inhibé)
EN FERMETURE	rouvre le portail	rouvre le portail	aucun effet	bloque le fonctionnement	aucun effet	inverse en ouverture (voir prog. 2 <sup>ème</sup> niveau)	bloccage et ouverture lors de la libération (mémorise CLOSE)
BLOQUE	ferme le portail	ferme le portail	ferme le portail	aucun effet (OPEN/CLOSE inhibés)	aucun effet (OPEN inhibé)	aucun effet (CLOSE inhibé)	aucun effet (OPEN/CLOSE inhibés)

LOGIQUE « AT »	IMPULSIONS						
ETAT DE L'AUTOMATISME	OPEN A	OPEN B	CLOSE	STOP	FSW OP	FSW CL	FSW CL/OP
FERME	s'ouvre et se ferme après le temps de pause	ouvre le portail partiellement et le ferme après le temps de pause B	aucun effet	aucun effet (OPEN inhibé)	aucun effet (OPEN inhibé)	aucun effet	aucun effet (OPEN inhibé)
EN OUVERTURE	aucun effet (1)	aucun effet	referme le portail	bloque le fonctionnement	voir prog. 2 <sup>ème</sup> niveau	continue à ouvrir et referme aussitôt	bloccage et ouverture lors de la libération (mémorise CLOSE)
OUVERT EN PAUSE	recharge le temps de pause (1)	recharge le temps de pause B	referme le portail	bloque le fonctionnement	aucun effet	bloque et referme immédiatement lors de la libération	recharge le temps de pause (CLOSE inhibé)
EN FERMETURE	rouvre le portail	rouvre le portail	aucun effet	bloque le fonctionnement	aucun effet	inverse en ouverture (voir prog. 2 <sup>ème</sup> niveau)	bloccage et ouverture lors de la libération (mémorise CLOSE)
BLOQUE	ferme le portail	ferme le portail	ferme le portail	aucun effet (OPEN/CLOSE inhibés)	aucun effet (OPEN inhibé)	aucun effet (CLOSE inhibé)	aucun effet (OPEN/CLOSE inhibés)

(1) Pendant le cycle d'ouverture partielle, une impulsion d'OPEN A provoque l'ouverture totale

LOGIQUE « AP »	IMPULSIONS						
ETAT DE L'AUTOMATISME	OPEN A	OPEN B	CLOSE	STOP	FSW OP	FSW CL	FSW CL/OP
<b>FERME</b>	s'ouvre et se referme après le temps de pause	ouvre le portail partiellement et le ferme après le temps de pause B	aucun effet	aucun effet (OPEN inhibé)	aucun effet (OPEN inhibé)	aucun effet	aucun effet (OPEN inhibé)
<b>EN OUVERTURE</b>	bloque le fonctionnement (1)	bloque le fonctionnement	referme le portail	bloque le fonctionnement	voir prog. 2 <sup>ème</sup> niveau	aucun effet	bloque et ouvre lors de la libération (OPEN bloqué - mémorisation CLOSE)
<b>OUVERT EN PAUSE</b>	bloque le fonctionnement (1)	bloque le fonctionnement	referme le portail	bloque le fonctionnement	aucun effet	recharge le temps de pause (CLOSE inhibé)	recharge le temps de pause (CLOSE inhibé)
<b>EN FERMETURE</b>	rouvre le portail	rouvre le portail	aucun effet	bloque le fonctionnement	aucun effet	inverse en ouverture (voir prog. 2 <sup>ème</sup> niveau)	bloque et ouvre lors de la libération (OPEN bloqué - mémorisation CLOSE)
<b>BLOQUE</b>	ferme le portail	ferme le portail	ferme le portail	aucun effet (OPEN/CLOSE inhibés)	aucun effet (OPEN inhibé)	aucun effet (CLOSE inhibé)	aucun effet (OPEN/CLOSE inhibés)

LOGIQUE « A » (2)	IMPULSIONS						
ETAT DE L'AUTOMATISME	OPEN A	OPEN B	CLOSE	STOP	FSW OP	FSW CL	FSW CL/OP
<b>FERME</b>	s'ouvre et se referme après le temps de pause	ouvre le portail partiellement et le ferme après le temps de pause B	aucun effet	aucun effet (OPEN inhibé)	aucun effet (OPEN inhibé)	aucun effet	aucun effet (OPEN inhibé)
<b>EN OUVERTURE</b>	aucun effet (1)	aucun effet	referme le portail	bloque le fonctionnement	inverse en fermeture	aucun effet	blocage et ouverture lors de la libération (mémorise CLOSE)
<b>OUVERT EN PAUSE</b>	recharge le temps de pause (1)	recharge le temps de pause	referme le portail	bloque le fonctionnement	aucun effet	recharge le temps de pause (CLOSE inhibé)	recharge le temps de pause (CLOSE inhibé)
<b>EN FERMETURE</b>	rouvre le portail	rouvre le portail	aucun effet	bloque le fonctionnement	aucun effet	inverse en ouverture (voir prog. 2 <sup>ème</sup> niveau)	blocage et ouverture lors de la libération (mémorise CLOSE)
<b>BLOQUE</b>	ferme le portail	ferme le portail	ferme le portail	aucun effet (OPEN/CLOSE inhibés)	aucun effet (OPEN inhibé)	aucun effet (CLOSE inhibé)	aucun effet (OPEN/CLOSE inhibés)

LOGIQUE « S »	IMPULSIONS						
ETAT DE L'AUTOMATISME	OPEN A	OPEN B	CLOSE	STOP	FSW OP	FSW CL	FSW CL/OP
<b>FERME</b>	s'ouvre et se referme après le temps de pause	ouvre le portail partiellement et le ferme après le temps de pause B	aucun effet	aucun effet (OPEN inhibé)	aucun effet (OPEN inhibé)	aucun effet	aucun effet (OPEN inhibé)
<b>EN OUVERTURE</b>	inverse en fermeture (1)	inverse en fermeture	referme le portail	bloque le fonctionnement	voir prog. 2 <sup>ème</sup> niveau	continue à ouvrir et referme aussitôt	bloque et ouvre lors de la libération (mémorisation CLOSE)
<b>OUVERT EN PAUSE</b>	referme le portail (1)	referme le portail	referme le portail	bloque le fonctionnement	aucun effet	bloque et referme immédiatement lors de la libération	blocage et fermeture lors de la libération
<b>EN FERMETURE</b>	rouvre le portail	rouvre le portail	aucun effet	bloque le fonctionnement	aucun effet	inverse en ouverture (voir prog. 2 <sup>ème</sup> niv.) et à la fin ferme immédiatement	bloque et à la libération, ouvre et à la fin, ferme aussitôt
<b>BLOQUE</b>	ferme le portail	ferme le portail	ferme le portail	aucun effet (OPEN/CLOSE inhibés)	aucun effet (OPEN inhibé)	aucun effet (CLOSE inhibé)	aucun effet (OPEN/CLOSE inhibés)

LOGIQUE « SP »	IMPULSIONS						
ETAT DE L'AUTOMATISME	OPEN A	OPEN B	CLOSE	STOP	FSW OP	FSW CL	FSW CL/OP
<b>FERME</b>	s'ouvre et se referme après le temps de pause	ouvre le portail partiellement et le ferme après le temps de pause B	aucun effet	aucun effet (OPEN inhibé)	aucun effet (OPEN inhibé)	aucun effet	aucun effet (OPEN inhibé)
<b>EN OUVERTURE</b>	bloque le fonctionnement (1)	bloque le fonctionnement	referme le portail	bloque le fonctionnement	voir prog. 2 <sup>ème</sup> niveau	continue à ouvrir et referme aussitôt	bloque et ouvre lors de la libération et à la fin, ferme aussitôt (OPEN bloqué - mémorisation CLOSE)
<b>OUVERT EN PAUSE</b>	referme le portail (1)	referme le portail	referme le portail	bloque le fonctionnement	aucun effet	bloque et referme immédiatement lors de la libération	bloque et referme immédiatement lors de la libération
<b>EN FERMETURE</b>	bloque le fonctionnement	bloque le fonctionnement	aucun effet	bloque le fonctionnement	aucun effet	inverse en ouverture (voir prog. 2 <sup>ème</sup> niveau)	blocage et ouverture lors de la libération (mémorise CLOSE)
<b>BLOQUE</b>	repréend le mouvement dans le sens inverse. Après STOP, ferme toujours	repréend le mouvement dans le sens inverse. Après STOP, ferme toujours	referme le portail	aucun effet (OPEN/CLOSE inhibés)	aucun effet (OPEN inhibé)	aucun effet (CLOSE inhibé)	aucun effet (OPEN/CLOSE inhibés)

(1) Pendant le cycle d'ouverture partielle, une impulsion d'OPEN A provoque l'ouverture totale



LOGIQUE « SA »	IMPULSIONS						
ETAT DE L'AUTOMATISME	OPEN A	OPEN B	CLOSE	STOP	FSW OP	FSW CL	FSW CL/OP
FERME	s'ouvre et se referme après le temps de pause	ouvre le portail partiellement et le ferme après le temps de pause B	aucun effet	aucun effet (OPEN inhibé)	aucun effet (OPEN inhibé)	aucun effet	aucun effet (OPEN inhibé)
EN OUVERTURE	aucun effet (1)	aucun effet	referme le portail	bloque le fonctionnement	voir prog. 2 <sup>ème</sup> niveau	aucun effet	blocage et ouverture lors de la libération (mémoire CLOSE)
OUVERT EN PAUSE	referme le portail (1)	referme le portail	referme le portail	bloque le fonctionnement	aucun effet	recharge le temps de pause (CLOSE inhibé)	recharge le temps de pause (CLOSE inhibé)
EN FERMETURE	rouvre le portail	rouvre le portail	aucun effet	bloque le fonctionnement	aucun effet	inverse en ouverture (voir prog. 2 <sup>ème</sup> niveau)	blocage et ouverture lors de la libération (mémoire CLOSE)
BLOQUE	ferme le portail	ferme le portail	ferme le portail	aucun effet (OPEN/CLOSE inhibés)	aucun effet (OPEN inhibé)	aucun effet (CLOSE inhibé)	aucun effet (OPEN/CLOSE inhibés)

LOGIQUE « B »	IMPULSIONS						
ETAT DE L'AUTOMATISME	OPEN A	/	CLOSE	STOP	FSW OP	FSW CL	FSW CL/OP
FERME	ouvre le portail	/	aucun effet	aucun effet (OPEN inhibé)	aucun effet (OPEN inhibé)	aucun effet	aucun effet (OPEN inhibé)
EN OUVERTURE	aucun effet	/	ferme le portail	bloque le fonctionnement	voir prog. 2 <sup>ème</sup> niveau	aucun effet	bloque et ouvre lors de la libération (mémoire OPEN/CLOSE)
OUVERT	aucun effet	/	ferme le portail	aucun effet (OPEN/CLOSE inhibés)	aucun effet	aucun effet (CLOSE inhibé)	aucun effet (OPEN/CLOSE inhibés)
EN FERMETURE	ouvre le portail	/	aucun effet	bloque le fonctionnement	aucun effet	inverse en ouverture (voir prog. 2 <sup>ème</sup> niveau)	bloque et ouvre lors de la libération (mémoire OPEN/CLOSE)
BLOQUE	ouvre le portail	/	ferme le portail	aucun effet (OPEN/CLOSE inhibés)	aucun effet (OPEN inhibé)	aucun effet (CLOSE inhibé)	aucun effet (OPEN/CLOSE inhibés)

LOGIQUE « bc »	IMPULSIONS EN OUVERTURE / COMMANDES MAINTENUES EN FERMETURE			IMPULSIONS			
ETAT DE L'AUTOMATISME	OPEN A	/	CLOSE	STOP	FSW OP	FSW CL	FSW CL/OP
FERME	ouvre le portail	/	aucun effet	aucun effet (OPEN inhibé)	aucun effet (OPEN inhibé)	aucun effet	aucun effet (OPEN inhibé)
EN OUVERTURE	aucun effet	/	ferme le portail	bloque le fonctionnement	voir prog. 2 <sup>ème</sup> niveau	aucun effet	bloque et ouvre lors de la libération (mémoire OPEN/CLOSE)
OUVERT	aucun effet	/	ferme le portail	aucun effet (OPEN/CLOSE inhibés)	aucun effet	aucun effet (CLOSE inhibé)	aucun effet (OPEN/CLOSE inhibés)
EN FERMETURE	ouvre le portail	/	aucun effet	bloque le fonctionnement	aucun effet	inverse en ouverture (voir prog. 2 <sup>ème</sup> niveau)	bloque et ouvre lors de la libération (mémoire OPEN/CLOSE)
BLOQUE	ouvre le portail	/	ferme le portail	aucun effet (OPEN/CLOSE inhibés)	aucun effet (OPEN inhibé)	aucun effet (CLOSE inhibé)	aucun effet (OPEN/CLOSE inhibés)

LOGIQUE « C »	COMMANDES MAINTENUES			IMPULSIONS			
ETAT DE L'AUTOMATISME	OPEN A	/	CLOSE	STOP	FSW OP	FSW CL	FSW CL/OP
FERME	ouvre le portail	/	aucun effet	aucun effet (OPEN inhibé)	aucun effet (OPEN inhibé)	aucun effet	aucun effet (OPEN inhibé)
EN OUVERTURE	aucun effet	/	ferme le portail	bloque le fonctionnement	voir prog. 2 <sup>ème</sup> niveau	aucun effet	bloque et à la libération, voir prog. 2 <sup>ème</sup> niveau
OUVERT	aucun effet	/	ferme le portail	aucun effet (OPEN/CLOSE inhibés)	aucun effet	aucun effet (CLOSE inhibé)	aucun effet (OPEN/CLOSE inhibés)
EN FERMETURE	ouvre le portail	/	aucun effet	bloque le fonctionnement	aucun effet	bloque le fonctionnement	bloque le fonctionnement
BLOQUE	ouvre le portail	/	ferme le portail	aucun effet (OPEN/CLOSE inhibés)	aucun effet (OPEN inhibé)	aucun effet (CLOSE inhibé)	aucun effet (OPEN/CLOSE inhibés)

(1) Pendant le cycle d'ouverture partielle, une impulsion d'OPEN A provoque l'ouverture totale

(2) A l'allumage, la carte vérifie les entrées et si une commande OPEN A ou B est active, elle ouvre le battant ou le portail, autrement, elle le ferme.

## SEDE - HEADQUARTERS

### FAAC S.p.A.

Via Calari, 10  
40069 Zola Predosa (BO) - ITALY  
Tel. +39 051 61724 - Fax +39 051 758518  
www.faac.it - www.faacgroup.com

## ASSISTENZA IN ITALIA

### SEDE

tel. +39 051 6172501  
www.faac.it/ita/assistenza

### FIRENZE

tel. +39 055 301194  
filiale.firenze@faacgroup.com

### MILANO

tel +39 02 66011163  
filiale.milano@faacgroup.com

### PADOVA

tel +39 049 8700541  
filiale.padova@faacgroup.com

### ROMA

tel +39 06 41206137  
filiale.roma@faacgroup.com

### TORINO

tel +39 011 6813997  
filiale.torino@faacgroup.com

## SUBSIDIARIES

### AUSTRIA

FAAC GMBH  
Salzburg - Austria  
tel. +43 662 8533950  
www.faac.at

FAAC TUBULAR MOTORS  
tel. +49 30 56796645  
faactm.info@faacgroup.com  
www.faac.at

### AUSTRALIA

FAAC AUSTRALIA PTY LTD  
Homebush, Sydney - Australia  
tel. +61 2 87565644  
www.faac.com.au

### BENELUX

FAAC BENELUX NV/SA  
Brugge - Belgium  
tel. +32 50 320202  
www.faacbenelux.com

FAAC TUBULAR MOTORS  
tel. +31 475 406014  
faactm.info@faacgroup.com  
www.faacbenelux.com

### CHINA

FAAC SHANGHAI  
Shanghai - China  
tel. +86 21 68182970  
www.faacgroup.cn

### FRANCE

FAAC FRANCE  
Saint Priest, Lyon - France  
tel. +33 4 72218700  
www.faac.fr

FAAC FRANCE - AGENCE PARIS  
Massy, Paris - France  
tel. +33 1 69191620  
www.faac.fr

FAAC FRANCE - DEPARTEMENT  
VOLETS  
Saint Denis de Pile - Bordeaux - France  
tel. +33 5 57551890  
www.faac.fr

### GERMANY

FAAC GMBH  
Freilassing - Germany  
tel. +49 8654 49810  
www.faac.de

FAAC TUBULAR MOTORS  
tel. +49 30 5679 6645  
faactm.info@faacgroup.com  
www.faac.de

### INDIA

FAAC INDIA PVT. LTD  
Noida, Delhi - India  
tel. +91 120 3934100/4199  
www.faacindia.com

### IRELAND

NATIONAL AUTOMATION LIMITED  
Boyle, Co. Roscommon - Ireland  
tel. +353 071 9663893  
www.faac.ie

### MIDDLE EAST

FAAC MIDDLE EAST FZE  
Dubai Silicon Oasis free zone  
tel. +971 4 372 4187  
www.faac.ae

### NORDIC REGIONS

FAAC NORDIC AB  
Perstorp - Sweden  
tel. +46 435 779500  
www.faac.se

### POLAND

FAAC POLSKA SP.ZO.O  
Warszawa - Poland  
tel. +48 22 8141422  
www.faac.pl

### RUSSIA

FAAC RUSSIA LLC  
Moscow - Russia  
tel. +7 495 646 24 29  
www.faac.ru

### SPAIN

CLEM, S.A.U.  
S. S. de los Reyes, Madrid - Spain  
tel. +34 091 358 1110  
www.faac.

### SWITZERLAND

FAAC AG  
Altdorf - Switzerland  
tel. +41 41 8713440  
www.faac.ch

### TURKEY

FAAC OTOMATİK GEÇİS SİSTEMLERİ  
SAN. VE TİC. LTD. ŞTİ.  
Çağlayan, Kağıthane, İstanbul - Turkey  
tel. +90 (0)212 – 3431311  
www.faac.com.tr

### UNITED KINGDOM

FAAC UK LTD.  
Basingstoke, Hampshire - UK  
tel. +44 1256 318100  
www.faac.co.uk

### U.S.A.

FAAC INTERNATIONAL INC  
Rockledge, Florida - U.S.A.  
tel. +1 904 4488952  
www.faacusa.com

FAAC INTERNATIONAL INC  
Fullerton, California - U.S.A.  
tel. +1 714 446 9800  
www.faacusa.com

