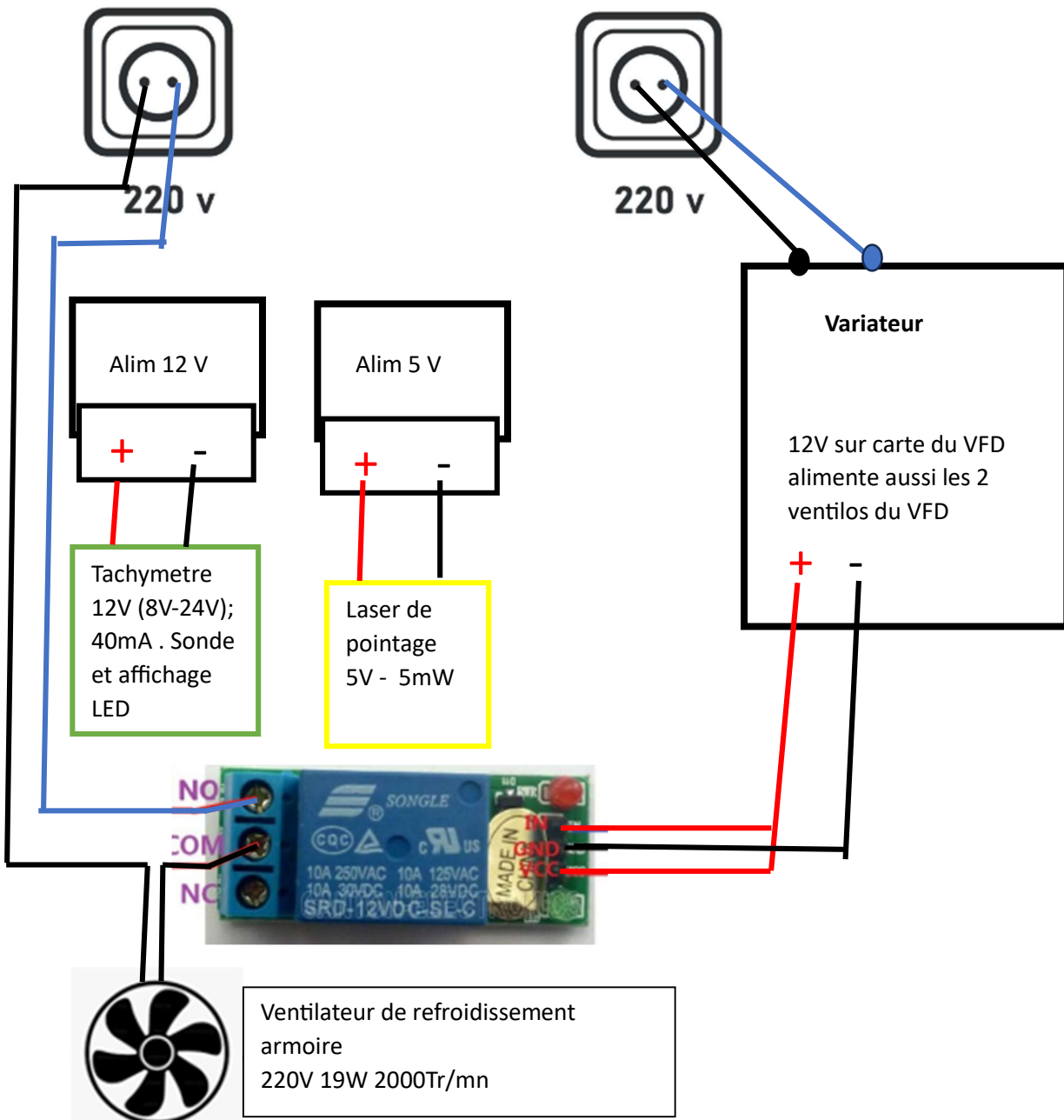


Schéma Branchement



220V 2.2KW capacité du variateur Moteur
seulement 750W

