

Kits résidentiels audio

kits mains libres BUS 2 fils

Schéma d'installation d'un kit vidéo BUS 2 fils⁽¹⁾

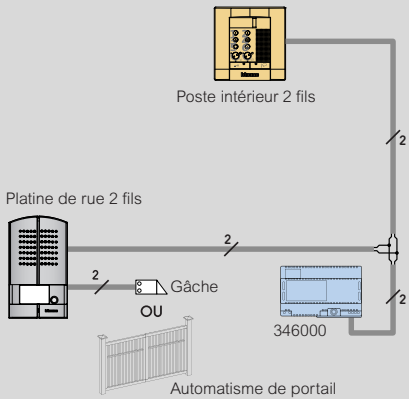


Schéma avec ouverture d'un portail et d'un portillon⁽²⁾⁽³⁾ + contact de porte

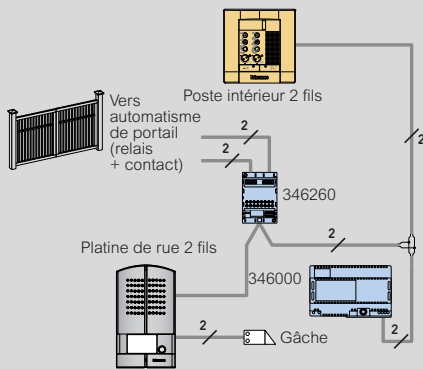
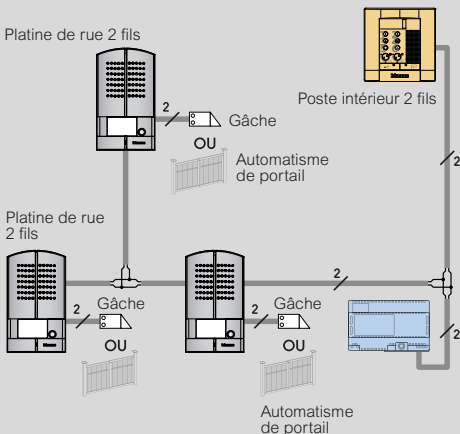


Schéma avec platine de rue supplémentaire⁽¹⁾⁽³⁾



1 : Installation avec une commande d'ouverture
 Les kits peuvent commander une gâche à émission de courant 12 Vcc 400 mA
 A la place d'une gâche, il est possible de commander un automate de portail :
 - kits avec platine de rue saillie : rajouter un relais contacts secs Réf. 346250
 - kits avec platine de rue encastrée : aucun accessoire à prévoir (relais contacts secs déjà intégré dans la platine de rue Sfera)
 2 : Installation avec deux commandes d'ouverture
 Les kits peuvent commander plusieurs systèmes d'ouverture (ex. : portail + portillon) en ajoutant un relais contacts secs réf. 346260
 3 : Kit de codification
 Pour toute installation avec extensions (platines de rue, postes intérieurs, caméras, relais...) prévoir impérativement le kit de codification réf. 306065

Schéma avec postes intérieurs supplémentaires⁽¹⁾⁽³⁾

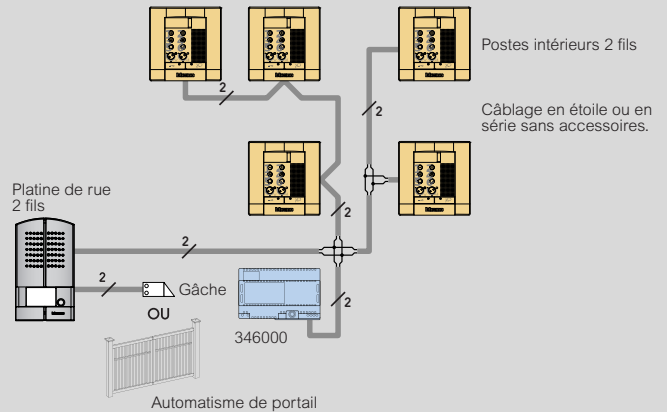
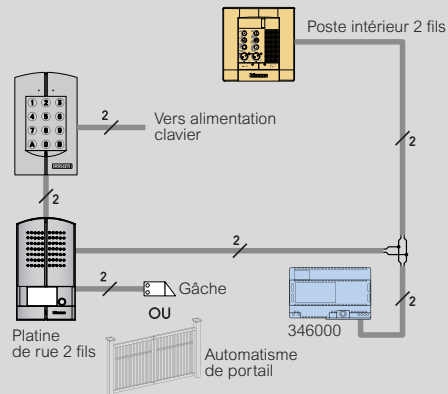
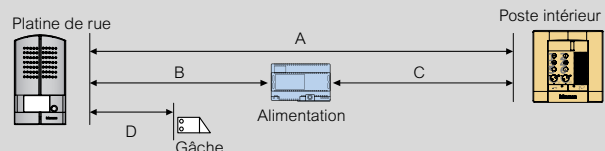


Schéma avec clavier codé⁽¹⁾



Distance/Type de câbles

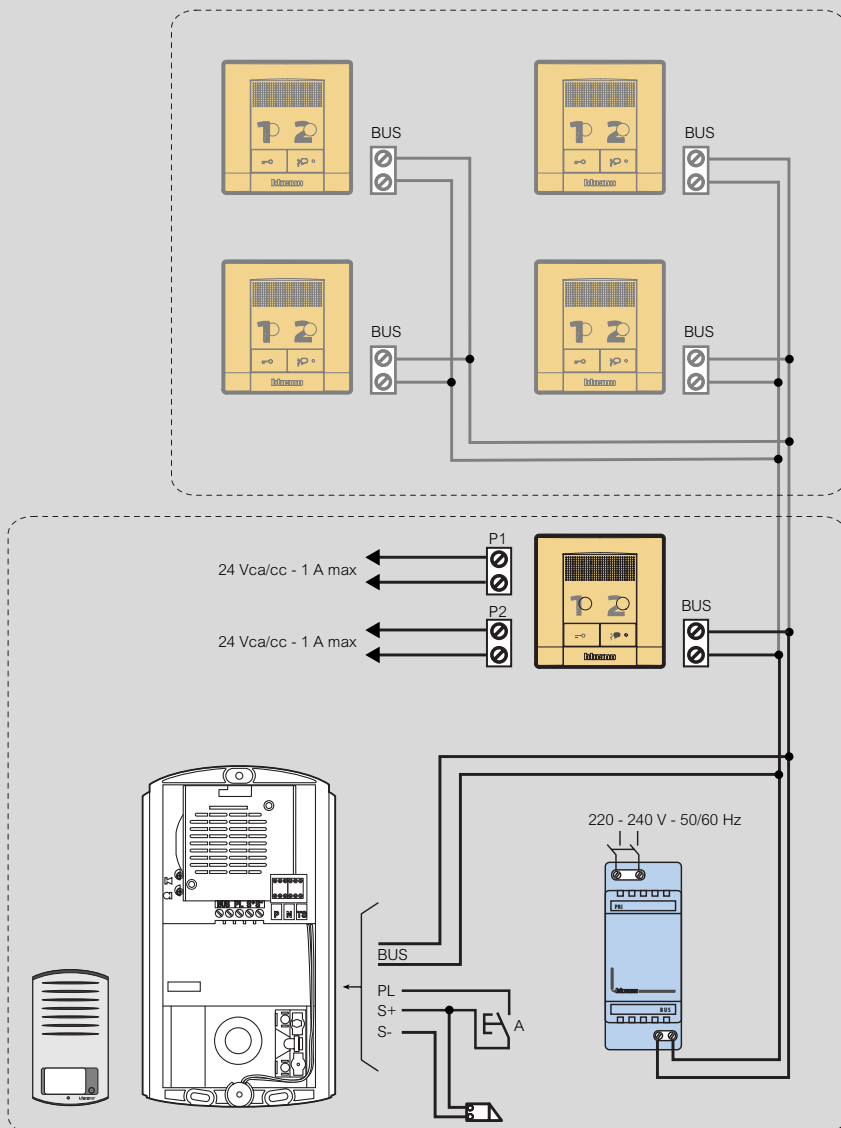


ou	0,28 mm ² ø6/10 ^{ème}	0,5 mm ² ø8/10 ^{ème}	1 mm ² ø13/10 ^{ème}
A	380 m	610 m	1000 m
B	200 m	290 m	500 m
C	180 m	320 m	500 m
D	30 m	50 m	100 m

Kits résidentiels audio

kits mains libres BUS 2 fils

Schéma d'installation du kit audio 2 fils



Distances et section de câbles (mm²)

Section de câble	Distances	
	entre platine et poste intérieur	entre platine et gâche
0,28 mm ²	340 m	30 m
0,35 mm ²	360 m	30 m
0,50 mm ²	500 m	50 m
1 mm ²	1000 m	100 m