

PACK LABEL

Maîtrise

**Gestionnaire d'énergie
programmation hebdomadaire 1 zone**

Réf. : 6050236

informations

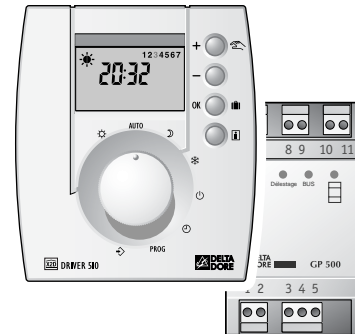
www.deltadore.com

Tél. 02 99 73 45 17

DELTA DORE - Bonnemain - 35270 COMBOURG

Fax : 33 (0) 2 99 73 44 87

E-mail : deltadore@deltadore.com



2700720 Rév.4

En raison de l'évolution des normes et du matériel, les caractéristiques indiquées par le texte et les images de ce document ne nous engagent qu'après confirmation par nos services.

Guide d'installation



Sommaire

Fixation du boîtier modulaire	p 3
Fixation du boîtier d'ambiance	p 4
Raccordement	p 5
Délestage	p 6
Mise à l'heure	p 7
Configuration	p 7 à 9
Programmation tarifaire	p 10
Tableau de diagnostic	p 10

Caractéristiques techniques

Boîtier modulaire

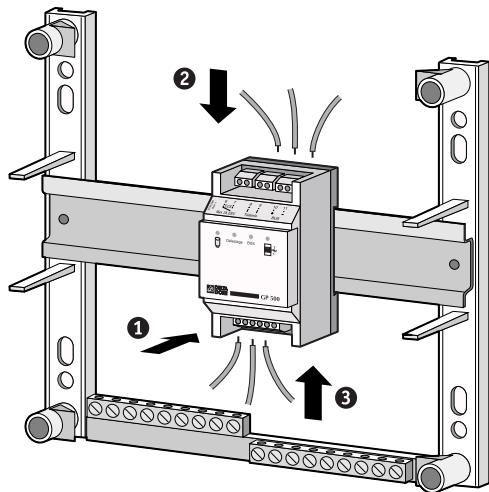
- Alimentation 230V, 50 Hz, +/-10%
- Isolement classe II
- Consommation : 4 VA
- 3 Sorties fil pilote 0,1A, 230V
- 1 sortie ECS, 2A max., 230V
- Liaison bus avec le boîtier d'ambiance : câble électrique isolé type 1,5², longueur maxi. 30 m
- Liaison avec le compteur : câble 1 paire torsadée 6/10e avec fil de continuité, longueur maxi. 100 m
- Délestage cascado-cyclique® sur 3 sorties + 1 sortie (ECS)
- Température de stockage : -10°C à +70°C
- Température de fonctionnement : 0°C à +40°C
- Dimensions : 3 modules, h = 53 mm

Boîtier d'ambiance

- Alimentation par le bus, tension de 12 à 22 Volts
- Isolement classe II
- Sauvegarde de l'horloge en cas de coupure secteur : 2h (par condensateur)
- Température de stockage : -10°C à +70°C
- Température de fonctionnement : 0°C à +40°C
- Dimensions : LxHxP = 82 x 94 x 53 mm
- Indice de protection : IP 30
- Classement au feu : Vo

Fixation du boîtier modulaire

Le boîtier modulaire est monté sur rail DIN en armoire électrique.



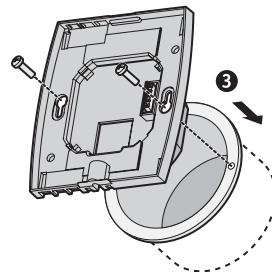
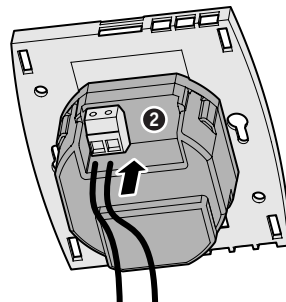
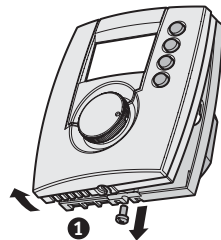
Fixation du boîtier d'ambiance

Le boîtier d'ambiance doit être installé à environ 1,5 m de hauteur, à portée de main, pour effectuer les opérations.

Afin de fixer l'appareil sur le mur, il est nécessaire de le séparer de son socle.

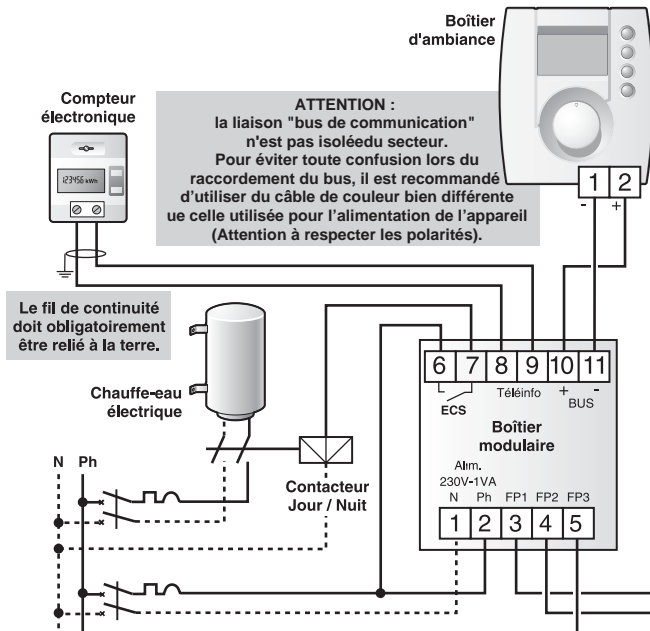
Pour cela, desserrez la vis de verrouillage comme indiqué ci-contre.

Ainsi séparé du boîtier, le socle peut être raccordé au bus, puis fixé sur une boîte d'encastement (entraxe 60 mm).



Raccordement

Par souci de clarté, les schémas réalisés sont à retenir dans leur principe. N'y figurent pas les protections et autres accessoires exigés par les normes. La norme UTE C15-100 et les règles de l'art doivent être respectées. Il est nécessaire que les appareils connectés ou environnants ne créent pas de perturbations trop fortes (directives CEE 89/336).



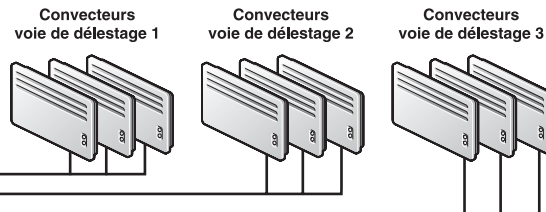
Le délestage

Il permet de réduire la puissance souscrite de l'abonnement EDF, tout en évitant des disjonctions sur des appels importants de consommation. Il intervient dès que la puissance totale appelée tente de dépasser la valeur souscrite. Le délestage est de type cascado-cyclique® sur les voies 1, 2 et 3. L'ECS est délestée seulement si le dépassement le nécessite.

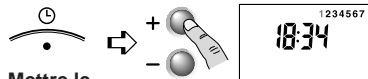
Dans le cas d'une installation en triphasé, vous devez associer :

- à la sortie FP1, les convecteurs alimentés par la phase 1,
- à la sortie FP2, les convecteurs alimentés par la phase 2,
- à la sortie FP3, les convecteurs alimentés par la phase 3.

L'ordre d'arrêt sera envoyé aux convecteurs dont la phase est en dépassement.



Mise à l'heure



Mettre le bouton sur ☹

Appui bref : avance lente

Appui maintenu : avance rapide.

Le jour concerné clignote. Pour passer au jour suivant, maintenez la touche ⊕ ou ☹ appuyée.

Configuration

Mettre le bouton sur ⇨.

Appuyez sur les touches ⊕ ou ☹ pour modifier, sur ⊙ pour passer au choix suivant.

Le tableau ci-contre résume les différents réglages possibles.

Le PACK LABEL

CF1 Choix du mode de fonctionnement en réduction tarifaire	☹ Economie (Confort -3,5°C)
	☺ Modérato (Confort -2°C) par défaut
	☺ Médio (Confort -1°C)
	☺ Confort (pas de réduction tarifaire)
CF3 Ordre fil pilote envoyé en mode Economie	☹ Economie (Confort -3,5°C) par défaut
	☺ Modérato (Confort -2°C)
	☺ Médio (Confort -1°C)

Configuration

CF5 Programmation	☹ modification possible (par défaut)
	☺ modification impossible

Attention : pour modifier ce réglage (blocage de la programmation), vous devez appuyer sur les touches suivantes :

- 5 fois sur la touche ⊕
- puis 3 fois sur la touche ☹
- puis 5 fois sur la touche ⊕

CF6 Accès à la modification du prix du kWh	☹ Pas d'accès à ce réglage (par défaut)
	☺ Accès autorisé

En cas d'option TYWATT 500 (Ref. : 6110014)

CF7 Nombre de T.I.	☹ Pas de TYWATT 500 (par défaut)
	☺ 1 T.I. (Chauffage)
	☺ 2 T.I. (Chauffage + ECS)
	☺ 3 T.I. (Triphasé)

Configuration

En cas d'option TYPHONE 500 (Ref. : 6201029)

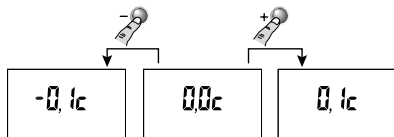
CF8 Code d'accès	0	Pas de code d'accès (par défaut)
	1	Code d'accès
CF9 Choix de la langue	0	Français (par défaut)
	1	Anglais

Correction de la mesure de température

S'il existe un écart entre la température constatée (thermomètre) et la température mesurée et affichée par l'appareil, la fonction C10 permet d'agir sur la mesure de la sonde de façon à compenser cet écart (de -4°C à +3,9°C par pas de 0,1°C).

C10 Correction de la mesure de température	0	Pas d'accès à la correction
	1	Accès à la correction Appuyez sur les touches (+) ou (-) pour modifier. Validez par OK.

Exemple : Si la température affichée par l'appareil est de 19°C et que la température constatée est de 20°C, réglez +1°C.



Programmation tarifaire (en option tempo)

La programmation tarifaire permet d'adopter une température moindre (réduit tarifaire) pendant les périodes où le coût de l'électricité est le moins avantageux (ex.: Heures Pleines, jour Rouge).

Le compteur électronique informe le PACK LABEL de la tarification en cours avec la liaison téléinfo.

	Jour BLEU		Jour BLANC		Jour ROUGE	
	Heures Creuses	Heures Pleines	Heures Creuses	Heures Pleines	Heures Creuses	Heures Pleines
CHAU 0						
CHAU 1						●
CHAU 2					●	●
CHAU 3				●	●	●
CHAU 4			●	●	●	●
CHAU 5		●	●	●	●	●
CHAU 6	●	●	●	●	●	●
CHAU C		●		●		●

● Période où l'abaissement tarifaire est actif.

Tableau de diagnostic

Problème	Diagnostic / Solutions
Rien n'apparaît sur l'écran du boîtier d'ambiance.	Il n'y a pas d'alimentation. <i>Vérifiez votre disjoncteur.</i>
L'indication € apparaît.	Un réduit tarifaire interrompt le fonctionnement automatique. <i>Le mode de fonctionnement en réduit tarifaire est modifiable (§ Programmation tarifaire). Les dérogations sont autorisées.</i>
L'appareil affiche :	Défaut de communication avec le compteur électronique. <i>Vérifiez la liaison avec le compteur ou contactez votre installateur.</i>
L'écran clignote.	Il y a eu une coupure secteur prolongée. <i>Remettez votre appareil à l'heure.</i>