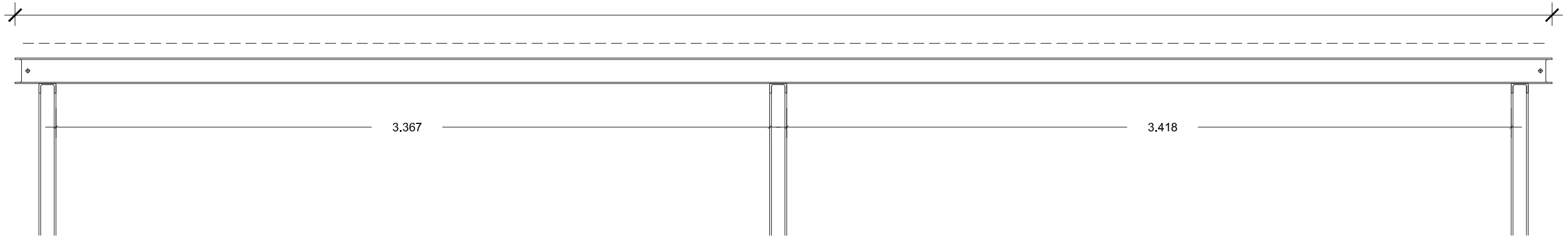
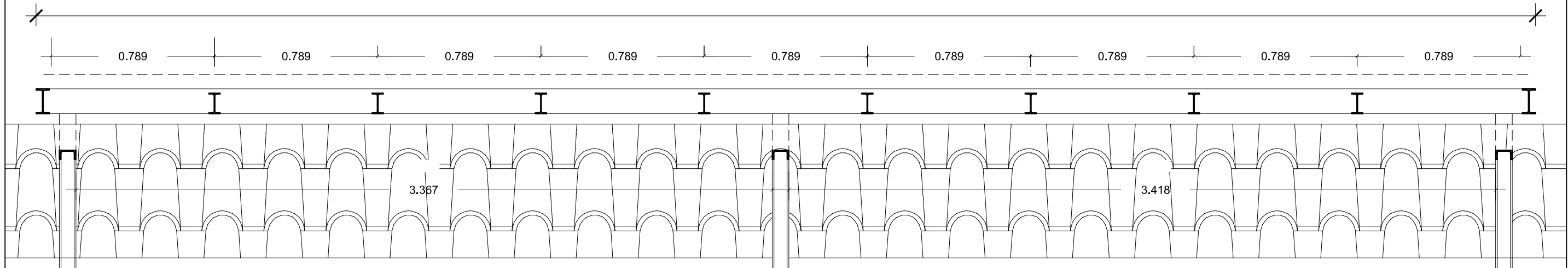


Longueur totale 7.250

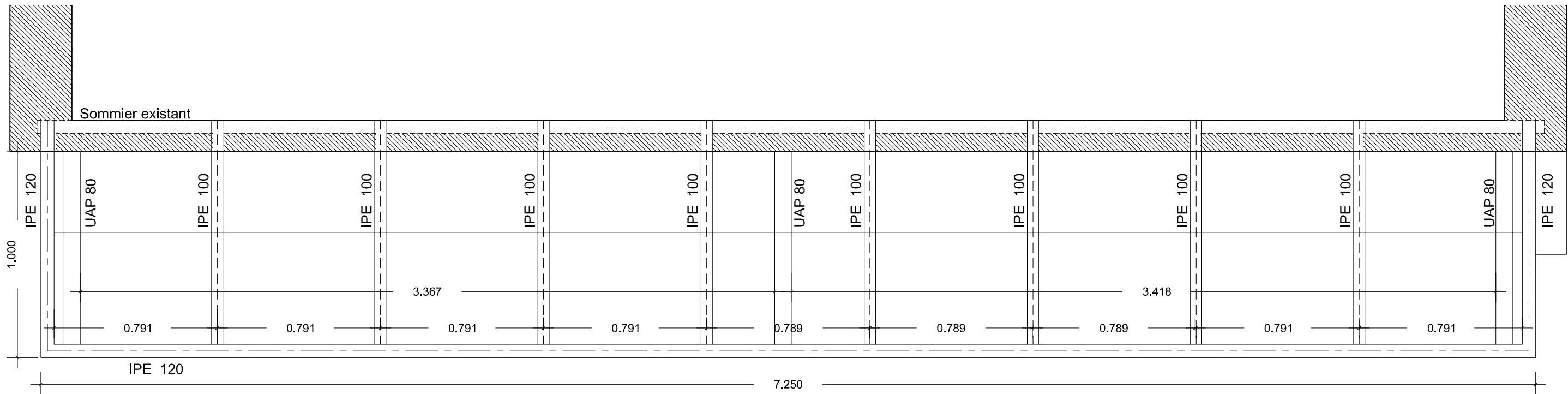


ELEVATION

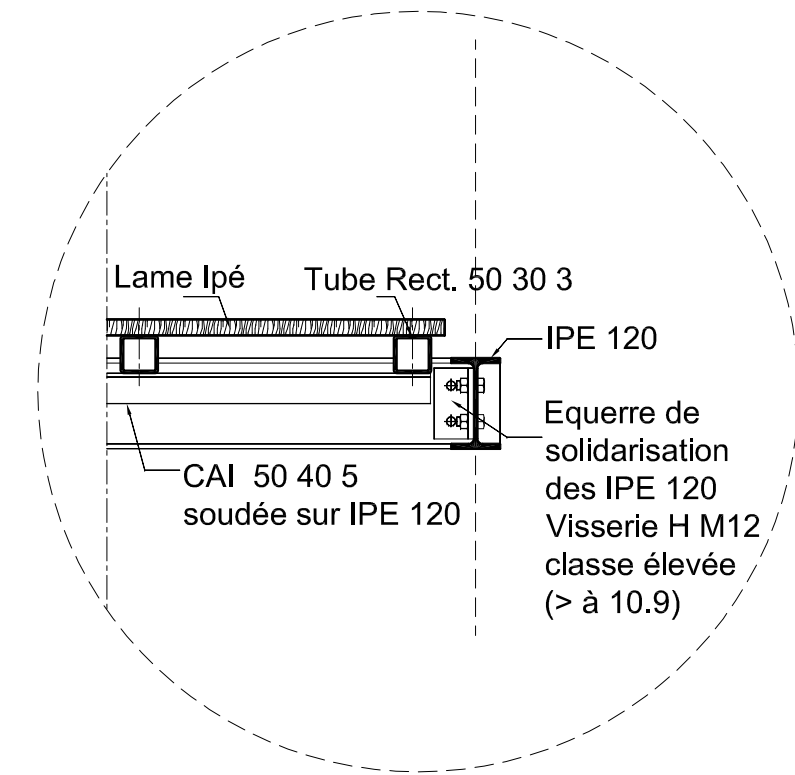
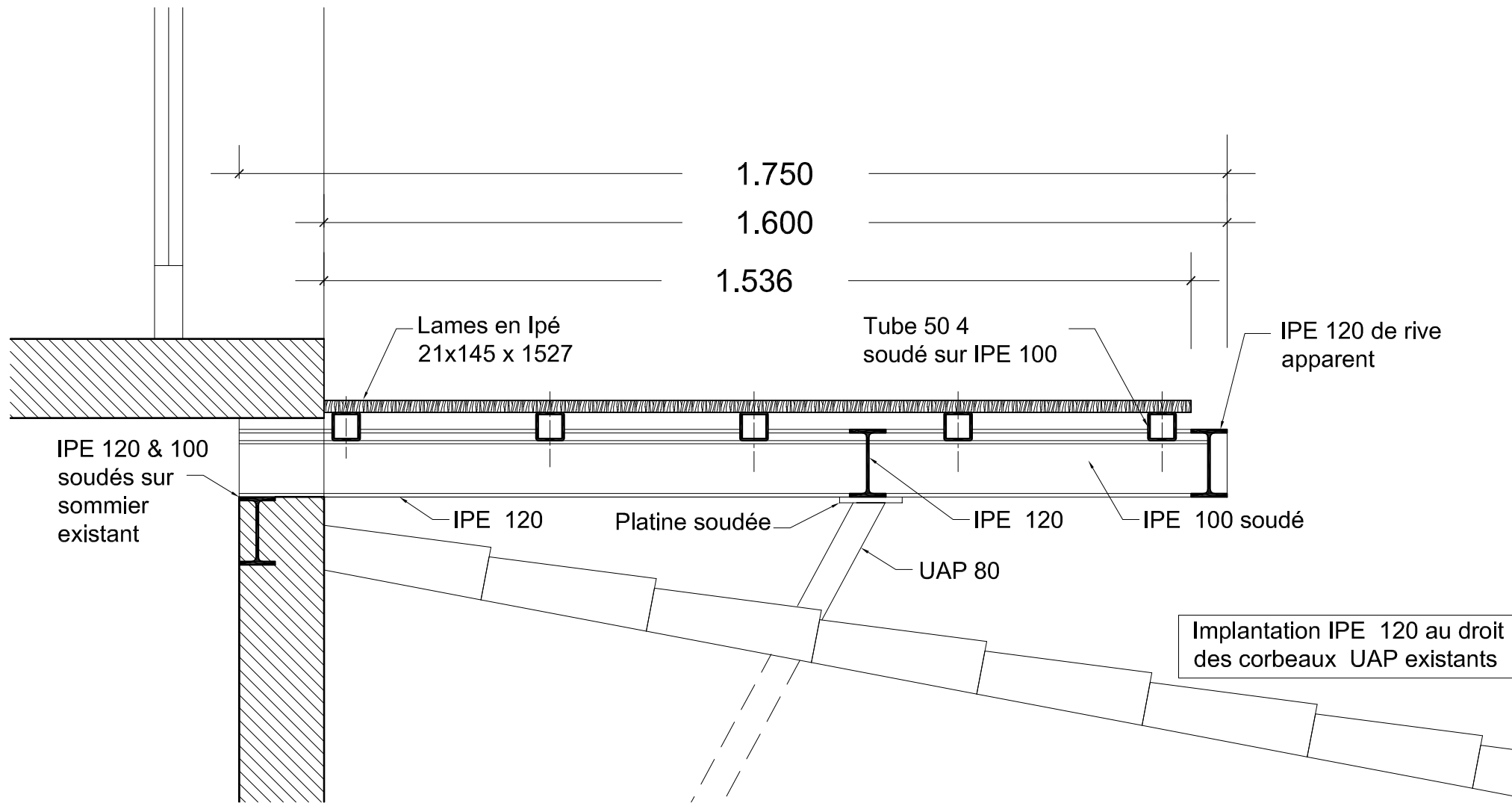
Longueur totale 7.250



COUPE-ELEVATION

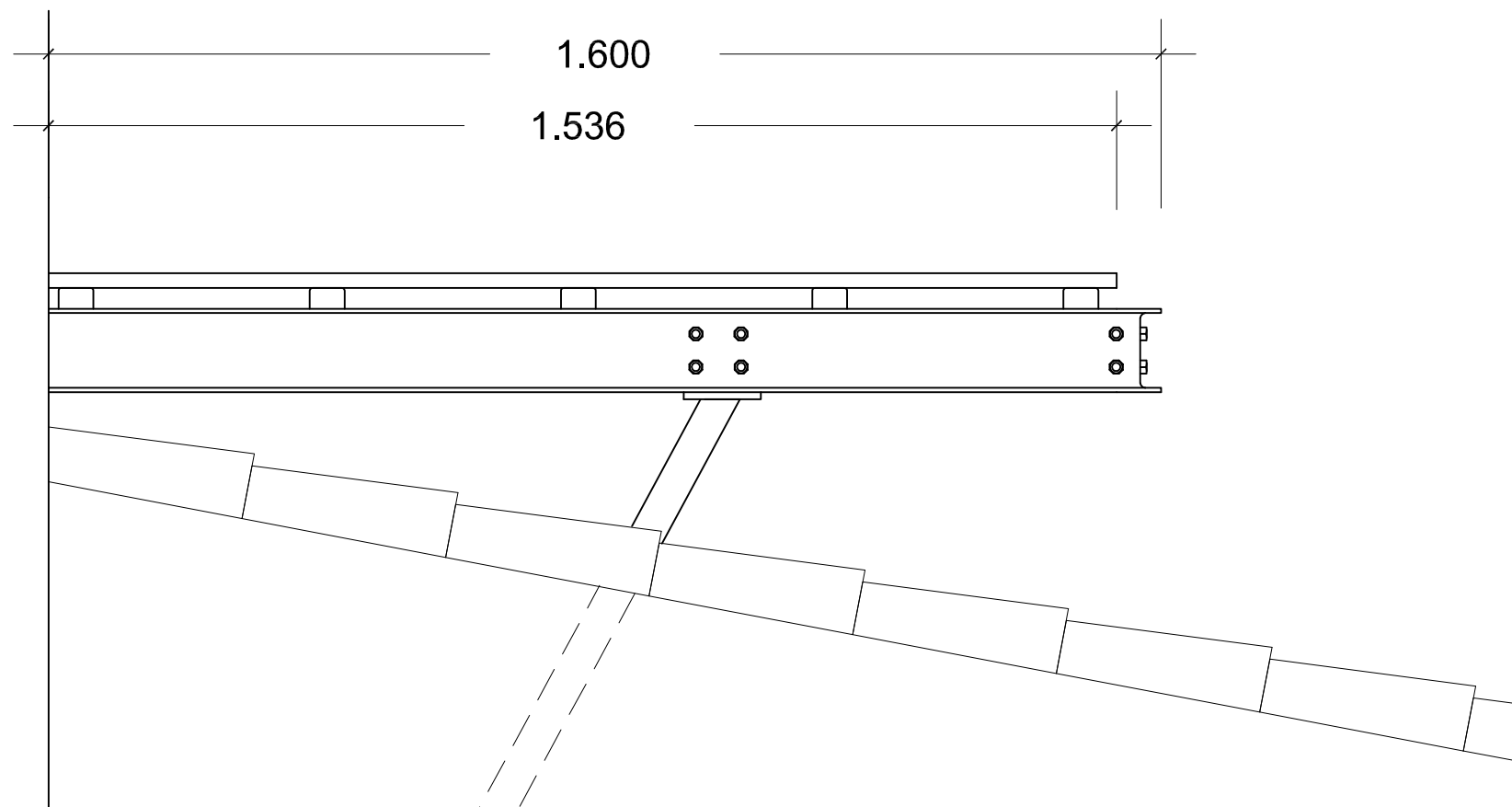


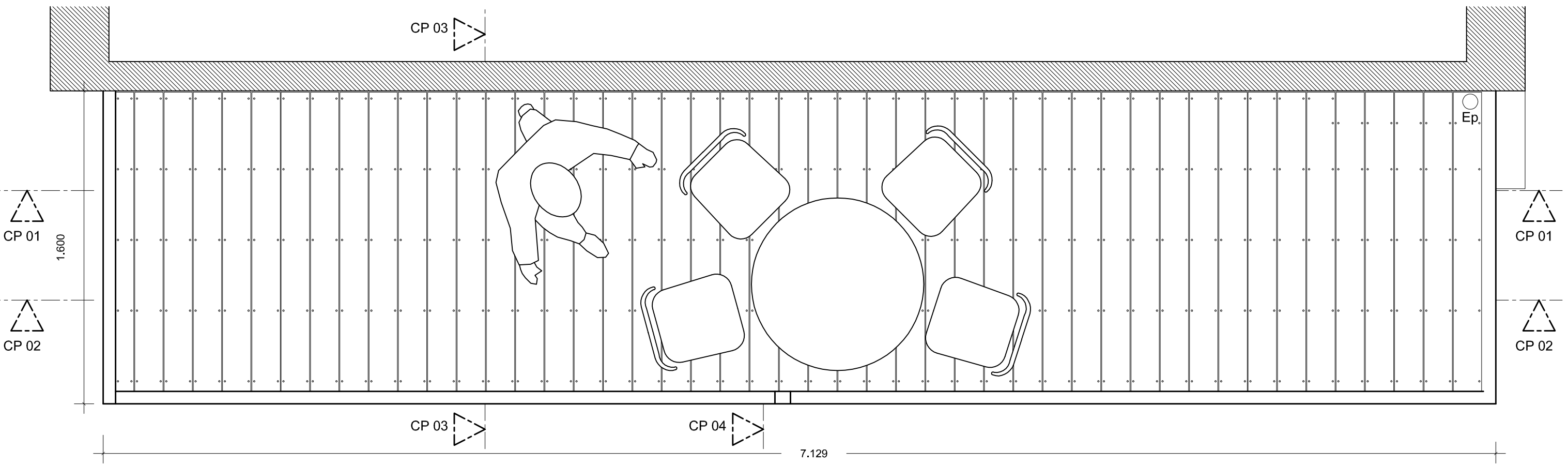
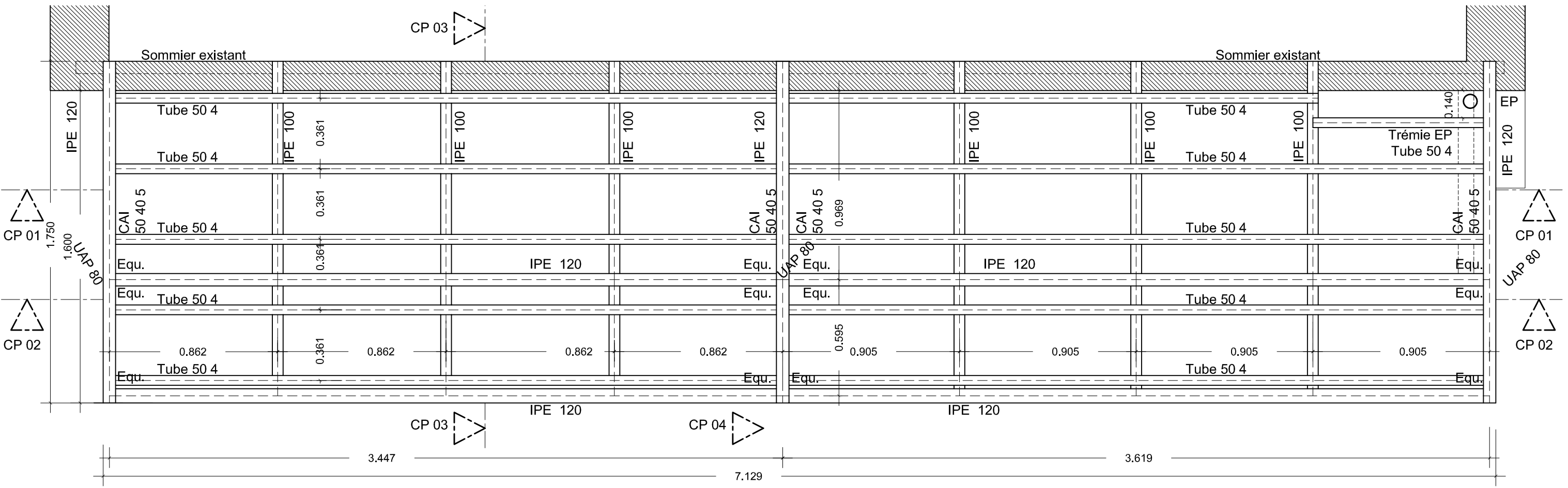
PLAN

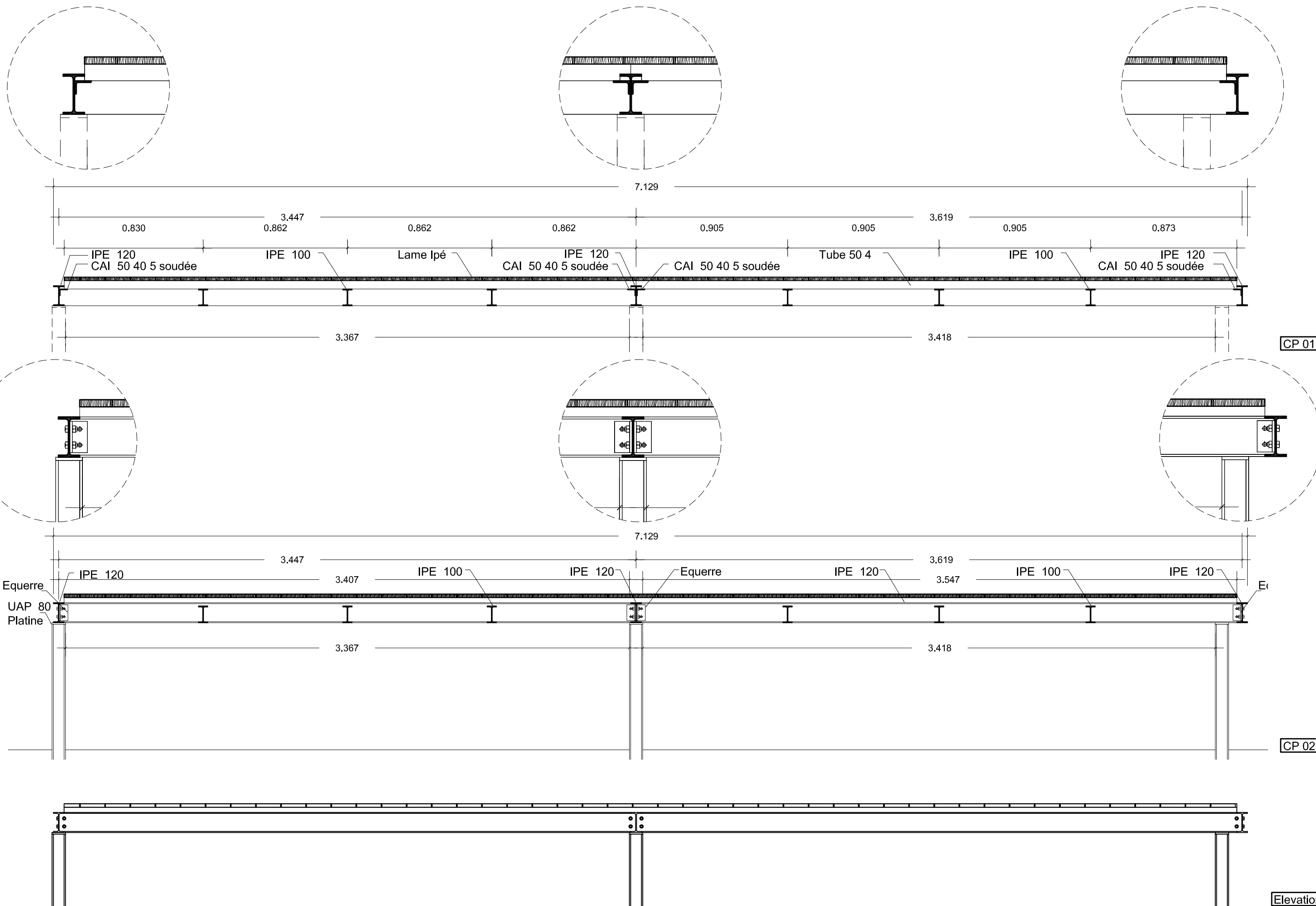


CP 03

CP 04



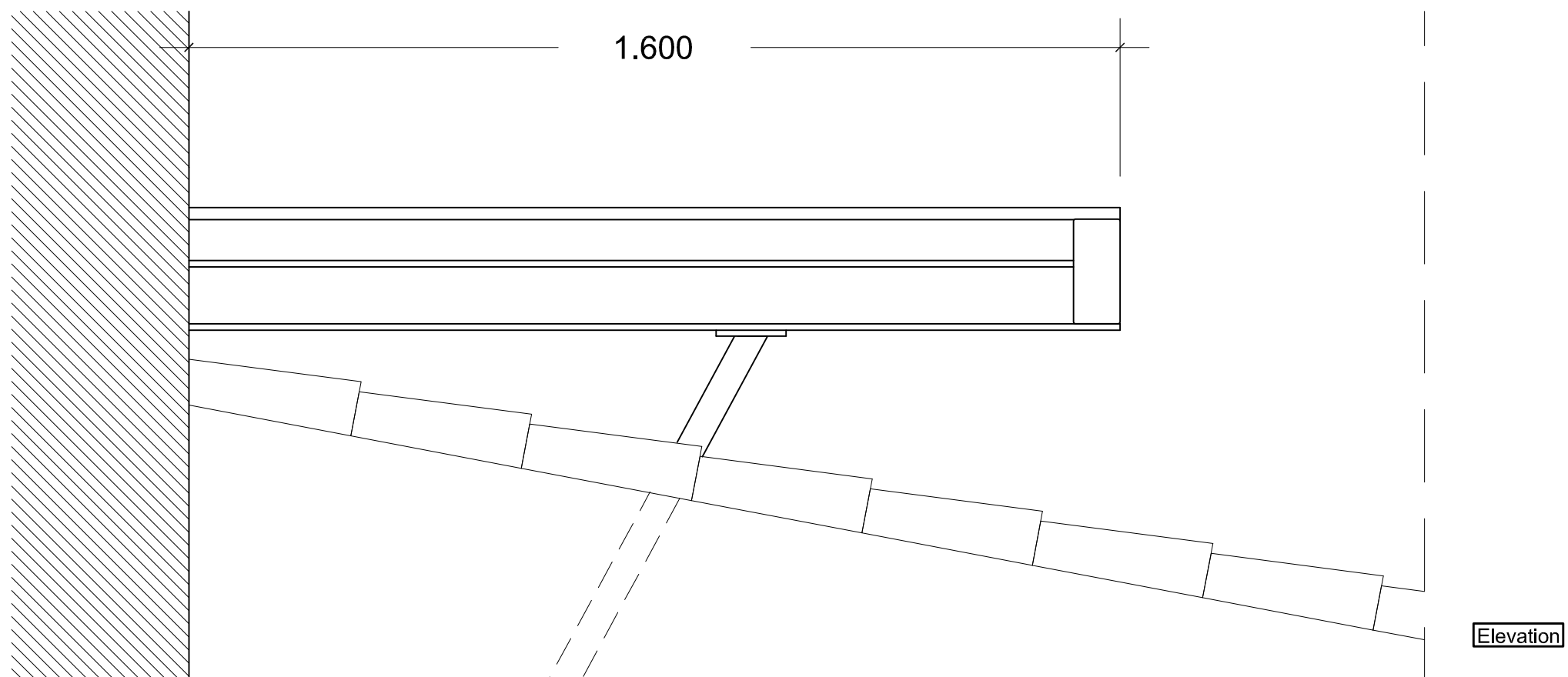
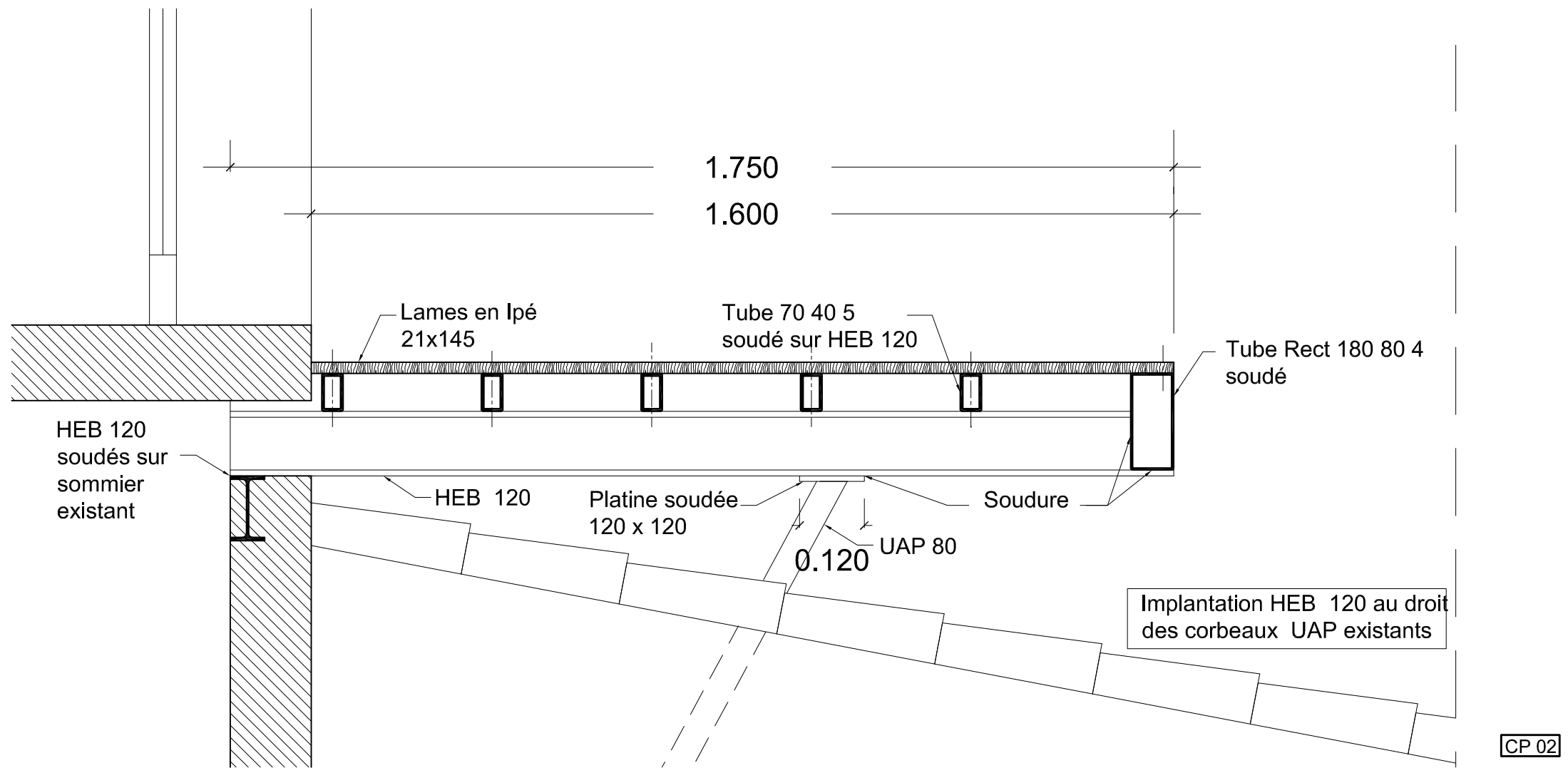


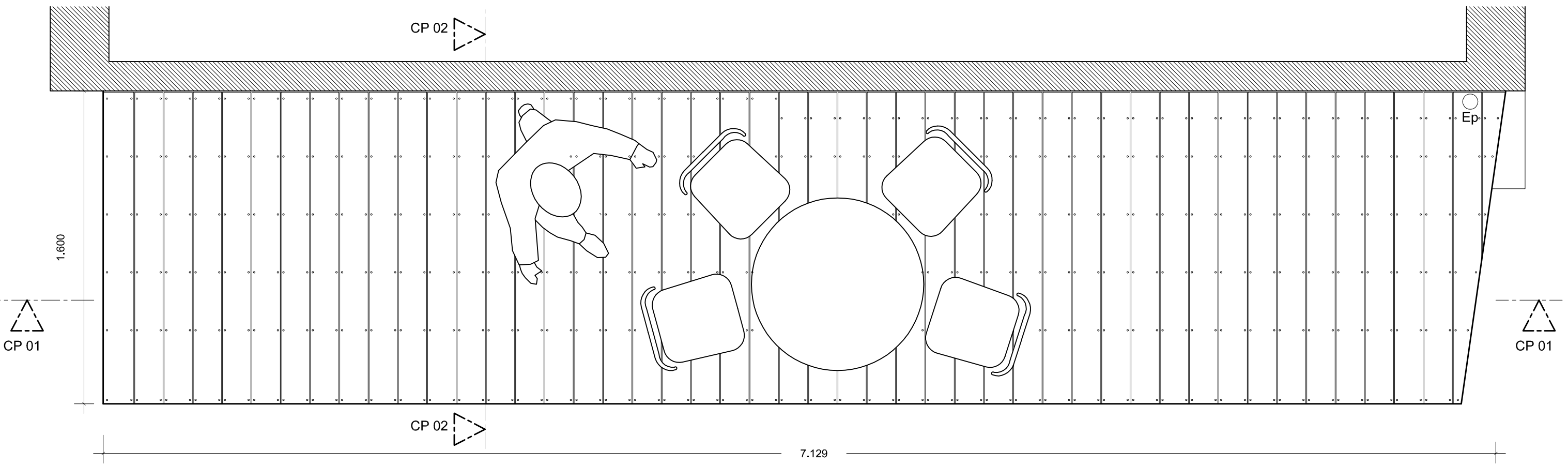
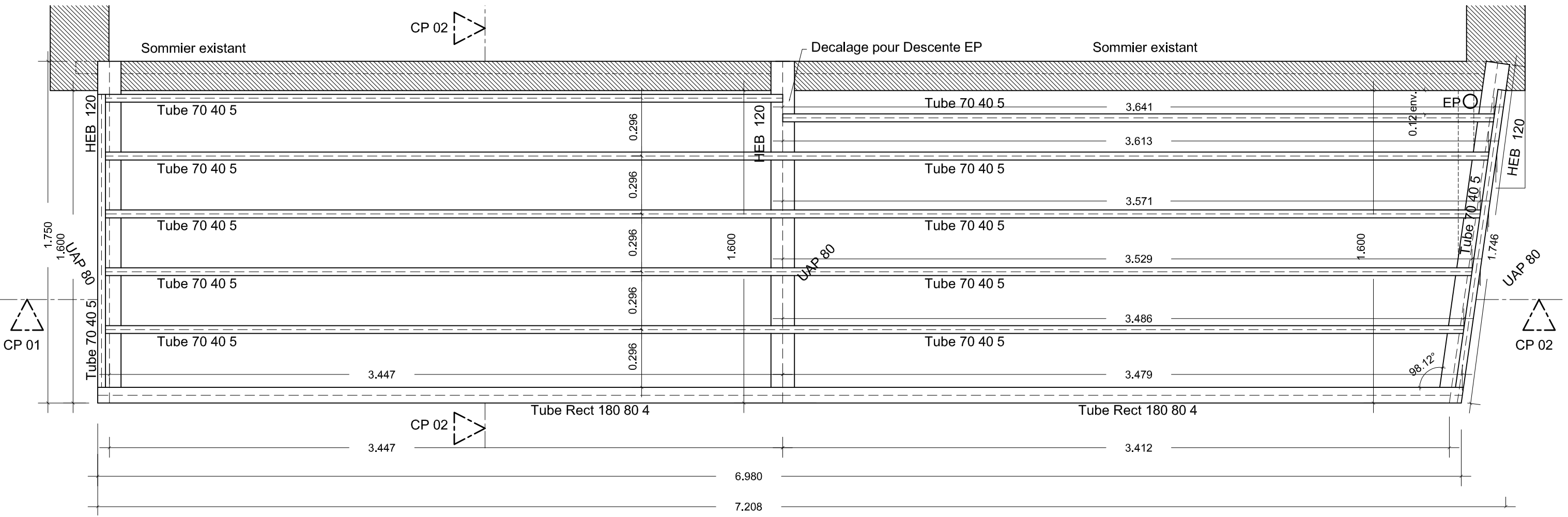


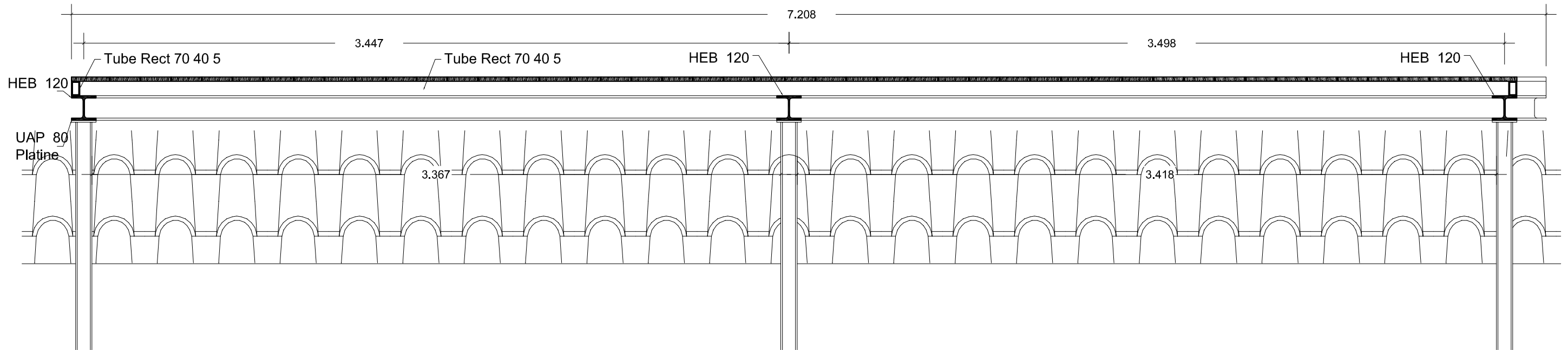
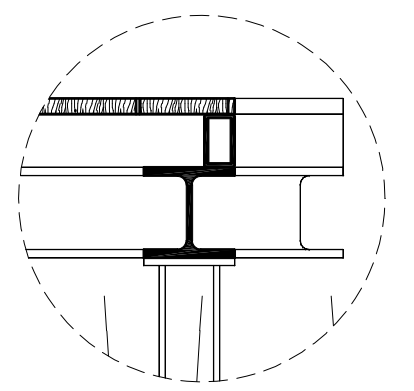
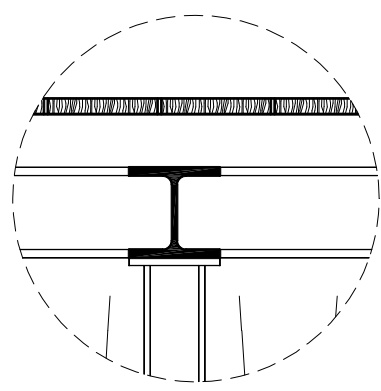
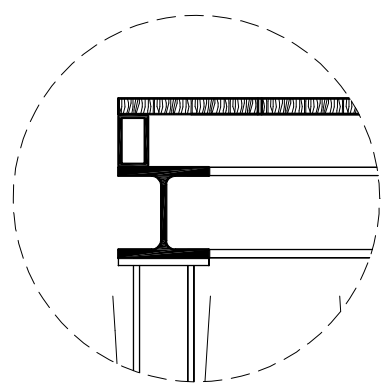
CP 01

CP 02

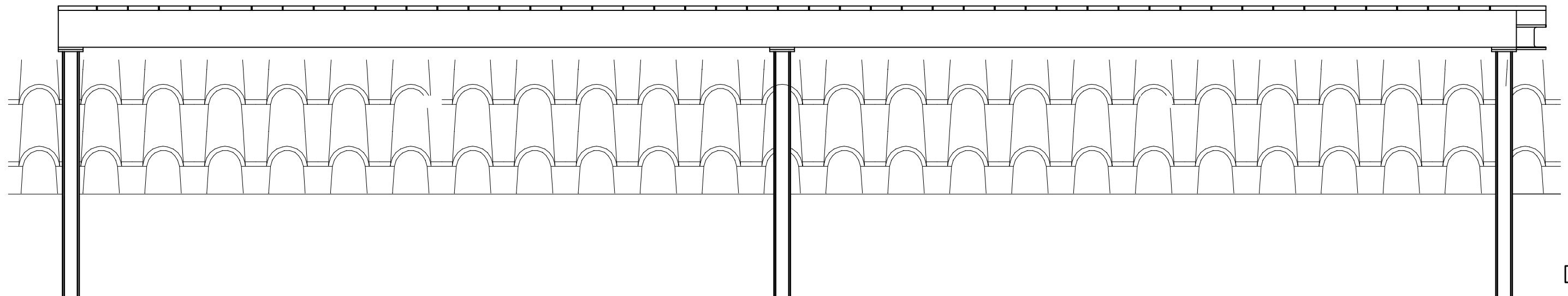
Elevation







CP 01



Elevation