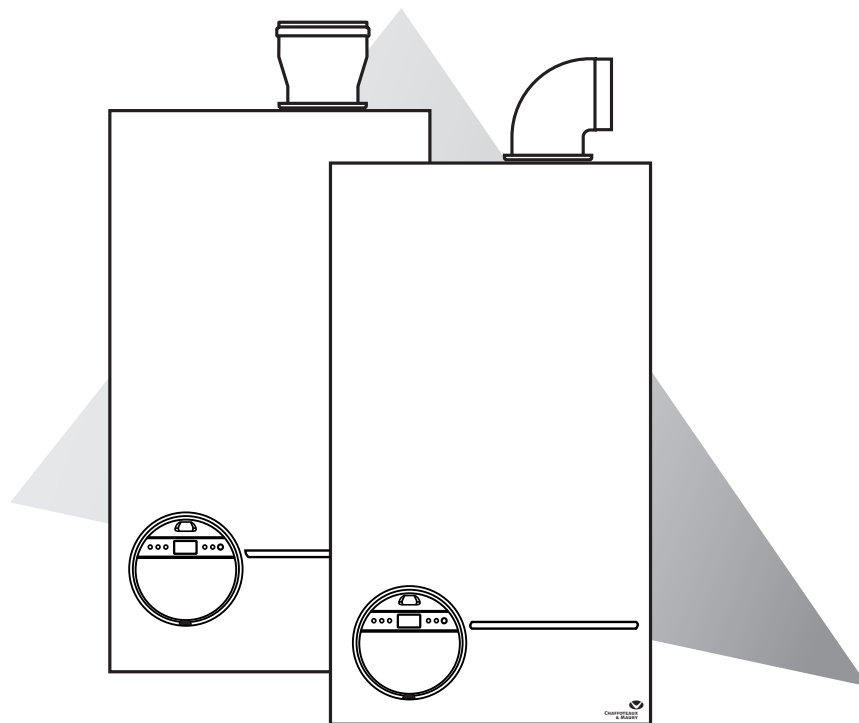


NIAGARA DELTA

CHAUDIERE MURALE GAZ DOUBLE SERVICE accumulation intégrée

Modèle étanche à flux forcé

Notice d'installation et d'emploi



NIAGARA DELTA 24 FF
NIAGARA DELTA 28 FF
NIAGARA DELTA 30 FF



**CHAFFOTEAUX
& MAURY**

Dénomination de la chaudière :

NIAGARA DELTA 24 FF
NIAGARA DELTA 28 FF
NIAGARA DELTA 30 FF

Cette notice d'installation et d'emploi est destinée aux appareils installés en France

Sommaire

Instructions destinées à l'installateur

	Page
1 - description	3
2 - caractéristiques dimensionnelles	4
3 - caractéristiques hydrauliques	5
4 - conditions d'installation	6
5 - pose de la chaudière	7
6 - démontage et montage de l'habillage - maintenance.....	8
7 - raccordements électriques	9
8 - mise en service	10
9 - réglages.....	11
10 - incidents de fonctionnement.....	16
11 - transformation de gaz.....	18

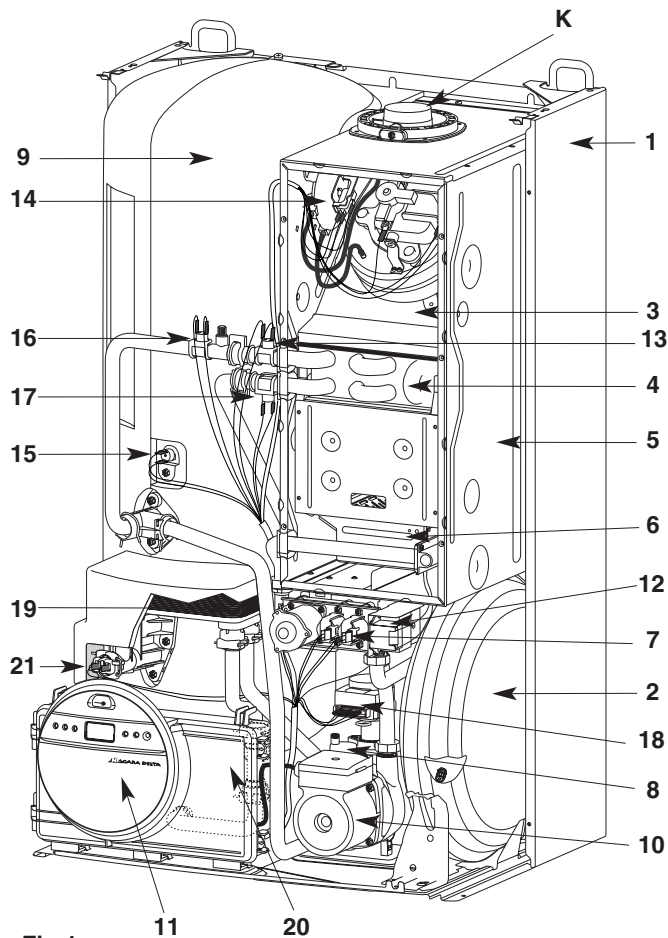
Instructions destinées à l'utilisateur

	Page
12 - commandes.....	18
13 - conduite.....	19
14 - entretien	20
15 - sécurité d'évacuation des produits de combustion.....	20
16 - garantie	21
17 - conseils pratiques.....	21
18 - changement de gaz.....	21
19 - caractéristiques techniques.....	22
20 - incidents de fonctionnement.....	24

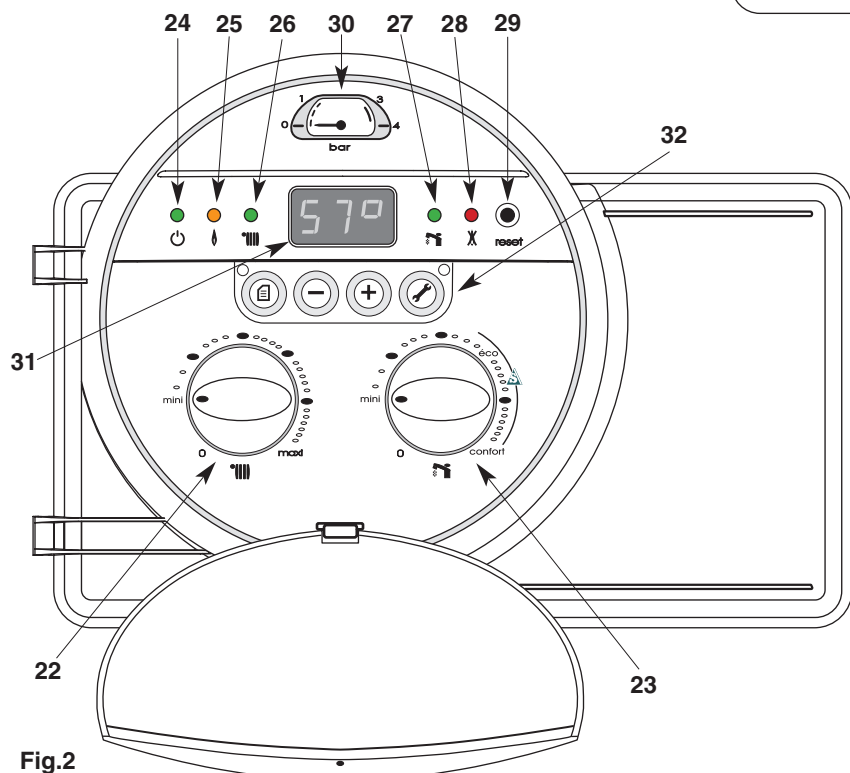
Instructions destinées à l'installateur

1

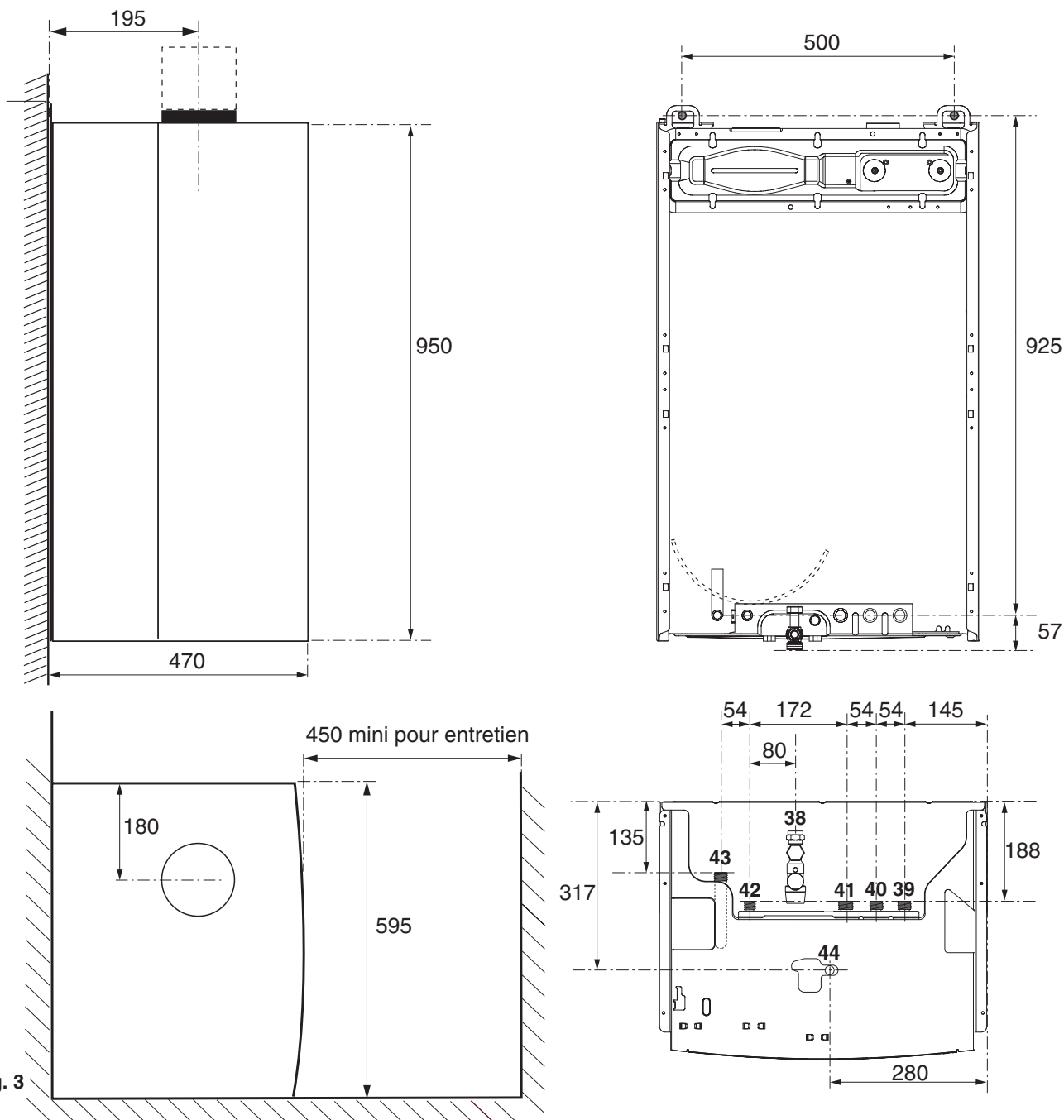
Description



1. - châssis en tôle d'acier
2. - vase d'expansion sous pression
3. - hotte d'extraction
4. - échangeur principal en cuivre
5. - caisson étanche
6. - brûleur multigaz en acier inoxydable comportant :
 - une nourrice démontable équipée des injecteurs
 - deux électrodes d'allumage
 - une électrode de détection de flamme
7. - bloc gaz comprenant :
 - deux électrovannes de sécurité
 - une électrovanne de régulation
8. - dégazeur automatique
9. - ballon eau chaude sanitaire inox
10. - circulateur
11. - boîtier électronique (fig. 2)
12. - allumeur
13. - sécurité de surchauffe
14. - pressostat de contrôle des produits de combustion
15. - thermistance ballon
16. - thermistance chauffage départ
17. - thermistance chauffage retour
18. - vanne distributrice
19. - échangeur sanitaire à plaques inox
20. - débistat sanitaire
21. - thermistance sanitaire
- K. - fixation du kit d'évacuation (voir notice du kit)



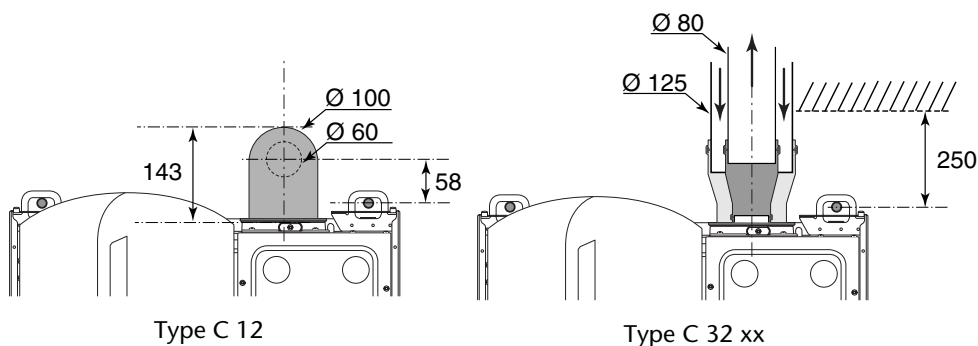
22. - commutateur chauffage : Arrêt / mini / maxi
23. - commutateur sanitaire : Arrêt / mini / éco / confort
24. - voyant vert de mise sous tension
25. - voyant orange de fonctionnement brûleur
26. - voyant vert de mode chauffage
27. - voyant vert de mode sanitaire
28. - voyant rouge de mise en sécurité
29. - bouton poussoir de réarmement
30. - manomètre circuit chauffage
31. - afficheur
32. - boutons poussoir de réglage mode installateur



3 solutions de raccordement au choix :

- type C 12 ou C 42
- type C 32 xx

- 39 Arrivée gaz
- 40 Retour chauffage
- 41 Départ chauffage
- 42 Arrivée eau froide
- 43 Départ eau chaude ballon
- 38 Soupape ballon
- 44 Soupape chauffage



Poids à vide

- 24 kW : 59 kg
- 28 kW : 60 kg
- 30 kW : 60 kg

La chaudière est livrée de série avec un by-pass automatique et un circulateur 2 vitesses.

Le diagramme (fig. 4) indique la courbe de la pression disponible en fonction du débit (en sortie de chaudière).

Le débit minimal de l'installation pour assurer un bon fonctionnement doit être de 300 l/h. (Robinets thermostatiques fermés).

Capacité en eau de l'installation.

La chaudière est équipée d'un vase d'expansion sous pression.

Volume maxi du vase d'expansion : 7,1 litres.

Pression de gonflage : 0,7 bar.

La capacité d'expansion du vase d'une installation sous pression varie avec (fig. 5):

- la température moyenne de fonctionnement en °C,
- la hauteur statique qui correspond à la différence de niveau en mètres, entre le point le plus haut de l'installation et l'axe du vase d'expansion

La pression de remplissage devra toujours être supérieure à la hauteur statique (exprimée en mètres) divisée par 10 (préconisée entre 1 et 1,5 bars)

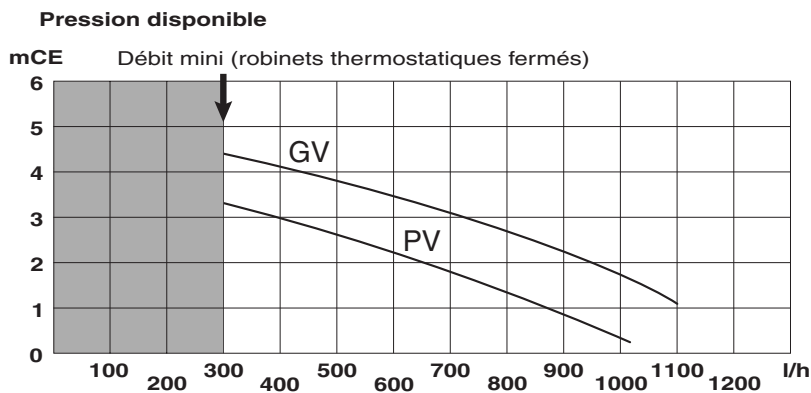


Fig. 4

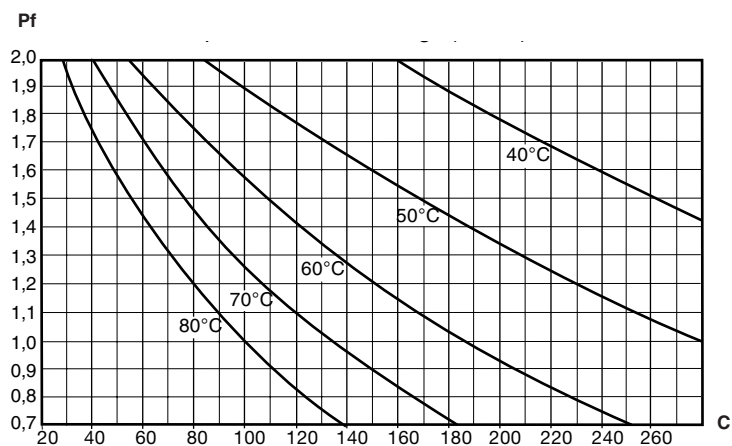


Diagramme de contenance en eau.

Fig. 5

- Pf = Pression du vase d'expansion, en bar
- C = Capacité de l'installation, en litres.

4.1 RAPPEL DE LA REGLEMENTATION

BATIMENTS D'HABITATION

CONDITIONS REGLEMENTAIRES D'INSTALLATION ET D'ENTRETIEN

L'installation et l'entretien de l'appareil doivent être effectués par un professionnel qualifié conformément aux textes réglementaires et règles de l'art en vigueur, notamment :

- arrêté du 2 août 1977

Règles Techniques et de Sécurité applicables aux installations de gaz combustibles et d'hydrocarbures liquéfiés situées à l'intérieur des bâtiments et de leur dépendances.

- arrêté du 5 février 1999 modificatif de l'arrêté du 2 août 1977

Après remplacement d'une chaudière à l'identique (axe et emprise de l'appareil antérieur), l'installateur est tenu d'établir un certificat de conformité « modèle 4 ».

- norme DTU P 45-204 - Installations de gaz (anciennement DTU n°61-1 - Installations de gaz - Avril 1982 + additif n°1 de juillet 1984).

- règlement Sanitaire Départemental.

Protection du réseau d'eau potable

- la présence sur l'installation d'une fonction de disconnection du type CB à zones de pressions différentes non contrôlables répondant aux exigences fonctionnelles de la **norme NF P 43-011**, destinée à éviter les retours d'eau de chauffage vers le réseau d'eau potable est requise par les articles 16-7 et 16-8 du Règlement Sanitaire Départemental.
- un disconnecteur NF est placé sur la barrette robinetterie de la chaudière.
- **norme NF C 15-100** - Installations électriques à basse tension - Règles.

ETABLISSEMENTS RECEVANT DU PUBLIC

CONDITIONS REGLEMENTAIRES D'INSTALLATION

L'installation et l'entretien de l'appareil doivent être effectués par un professionnel qualifié conformément aux textes réglementaires et règles de l'art en vigueur, notamment :

- règlement de sécurité contre l'incendie et la panique dans les établissements recevant du public :

a) Prescriptions générales

pour tous les appareils :

- articles **GZ**
Installations aux gaz combustibles et hydrocarbures liquéfiés.
- articles **CH**
Chauffage, ventilation, réfrigération, conditionnement d'air et production de vapeur et d'eau chaude sanitaire.

b) Prescriptions particulières à chaque type d'établissements recevant du public (hôpitaux, magasins, etc...).

Recommandation :

Si la région est exposée aux risques de foudre (installation isolée en bout de ligne EDF,...) prévoir un parafoudre.

Notre garantie est subordonnée à cette condition.

4.2 PRECONISATION D'INSTALLATION

Implantation de la chaudière

- l'axe de la ventouse extérieure doit être placé à une distance de 0,40 m au moins de toute baie ouvrante et à une distance de 0,60 m minimum de tout orifice de ventilation (selon le type de sortie choisi, se reporter à la notice du kit d'évacuation).
- dans le cas d'installation d'une chaudière dans une salle d'eau, se conformer aux règles particulières de sécurité de la **norme NF C 15-100** (chapitre 7).
- ne pas installer la chaudière au dessus des plaques de cuisson, du four, et en général au dessus de tout équipement produisant des vapeurs grasses qui risqueraient, par encrassement, d'en altérer le fonctionnement.
- prévoir une paroi et des fixations permettant de supporter le poids de la chaudière (poids : 130 kg environ).
- prendre des précautions pour limiter les nuisances acoustiques.

Circuit d'eau chaude sanitaire

Dans le cas d'une dureté de l'eau supérieure à TH 25, prévoir un traitement de l'eau.

Voir **norme DTU** sanitaire.

Circuit de chauffage central

Débit de circulation : lors du dimensionnement, bien veiller au respect du débit minimal : 300 l/h, robinets thermostatiques fermés.

Précautions contre la corrosion

Des incidents de fonctionnement, dus à la corrosion sont susceptibles de se produire lorsque l'installation est réalisée avec des éléments hétérogènes.

Pour éviter ces problèmes il est souhaitable d'utiliser un inhibiteur de corrosion.

Prendre toute précaution pour éviter que l'eau traitée ne devienne agressive.

Installation ancienne : placer un pot de décantation sur le retour et au point bas, et prévoir un traitement approprié du circuit.

Recommandation : prévoir des purgeurs sur tous les radiateurs et aux points hauts de l'installation ; ainsi que des robinets de vidange aux points bas.

GABARIT DE POSE

- présenter le gabarit papier fourni pour la préfabrication à l'endroit retenu et suivre les recommandations de celui-ci.
- tenir compte des conditions d'installation § 4.

RACCORDEMENT DES CANALISATIONS

Les douilles de raccordement sont fournies dans un colis séparé de l'appareil.
Divers jeux de raccords sont disponibles chez les grossistes.

- 1ère installation
 - remplacement de chaudières Chaffoteaux & Maury
 - remplacement de chaudières autres marques
 - kit d'écartement mural (dans le cas de passage des tubes par l'arrière)
- mettre en place (fig. 6):
- les différents robinets, robinets 3/4 sur gaz (robinet manette jaune, couple de serrage mini 10 mN), départ et retour chauffage, robinets 1/2 sur eau froide sanitaire, et durit sortie ballon **46**
 - joints et douilles de raccordement, douilles 3/4 sur gaz, départ et retour chauffage, douille 1/2 sur eau froide et eau chaude sanitaire
 - un joint filtre **F1** est placé sur le robinet gaz, un filtre eau **F2** sur l'alimentation eau froide sanitaire et un filtre chauffage **F3** sur le bloc chauffage
 - Le tuyau de vidange de la soupape de sécurité **44** (tube translucide), de la soupape ballon **38** et celui du disconnecteur **45** doivent obligatoirement être raccordés à une canalisation d'eau usée.

KIT D'ÉVACUATION

- terminer par le montage du dispositif d'évacuation, à l'emplacement **K** (fig. 1), selon le type de raccordement choisi, en se reportant à la notice de montage livrée avec le kit.

NETTOYAGE ET TRAITEMENT DE L'INSTALLATION

Les raccordements hydrauliques terminés, il est indispensable de procéder au nettoyage de l'installation avec un produit approprié (dispersant) afin d'éliminer les limailles, soudures, huiles d'usinage et graisses diverses. Proscrire tout solvant ou hydrocarbure aromatique (essence, pétrole...).

Le traitement complet de l'installation est conseillé dès la mise en service afin de maintenir un PH entre 9 et 9,5.

Pour la pose de la chaudière, il n'est pas nécessaire d'enlever l'habillage.

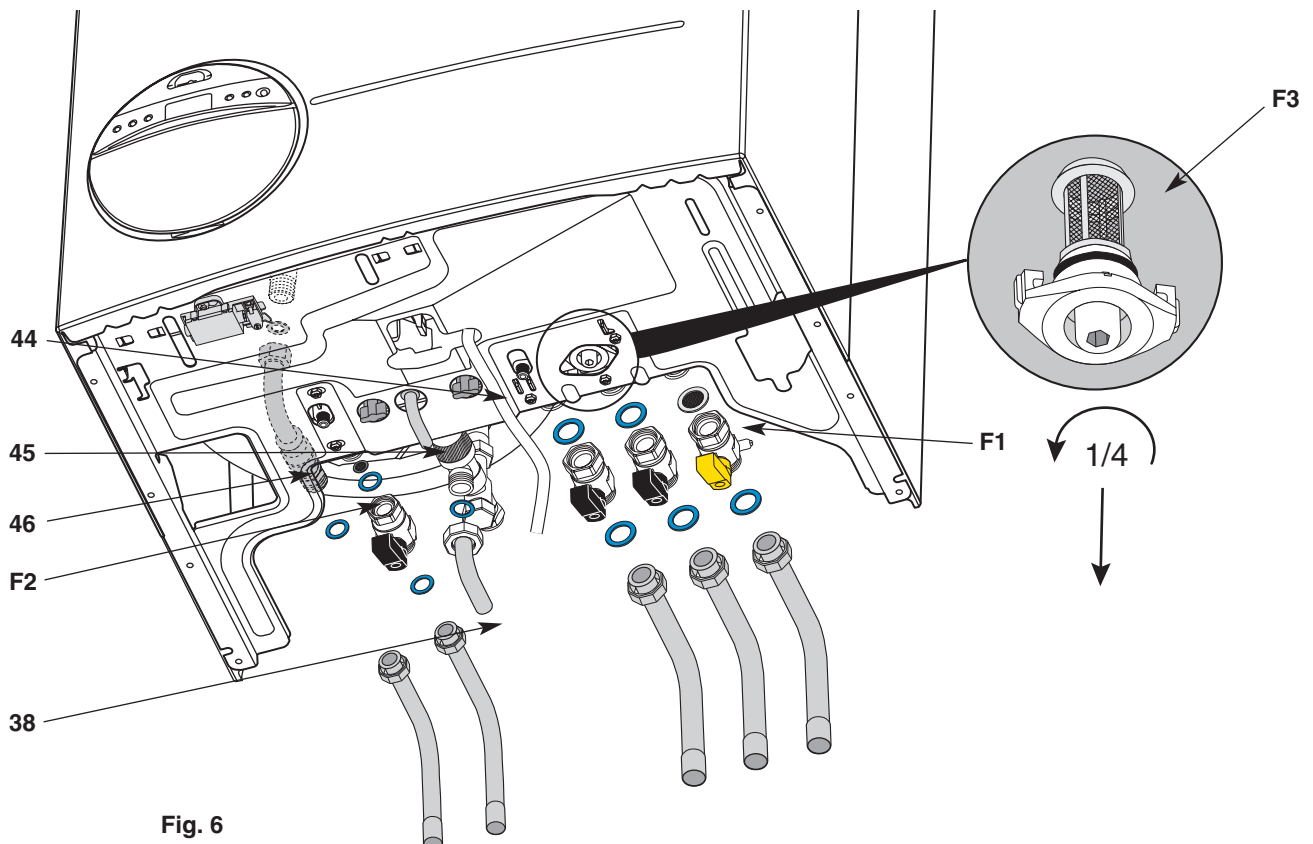


Fig. 6

6 Démontage et montage de l'habillage - maintenance

Démontage de l'habillage

- dévisser les 4 vis **A** de fixation de l'habillage (fig. 7)
- dégager les clips
- enlever l'habillage

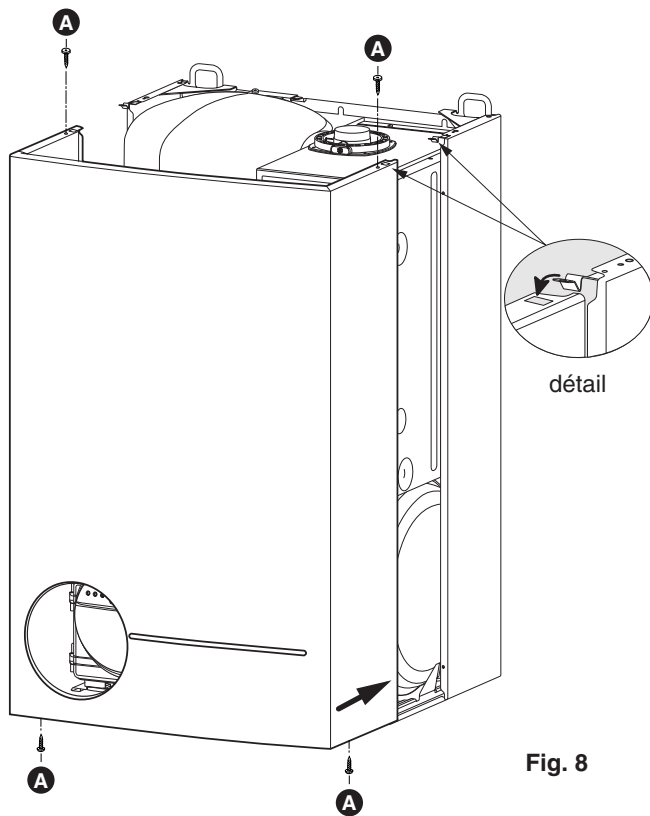


Fig. 8

Maintenance

Pour la maintenance de l'appareil, il y a possibilité de déplacer le boîtier électrique sans avoir à effectuer de déconnexion. Boîtier électrique clipé sur tube départ chauffage ou fond inférieur du châssis - (fig. 9).

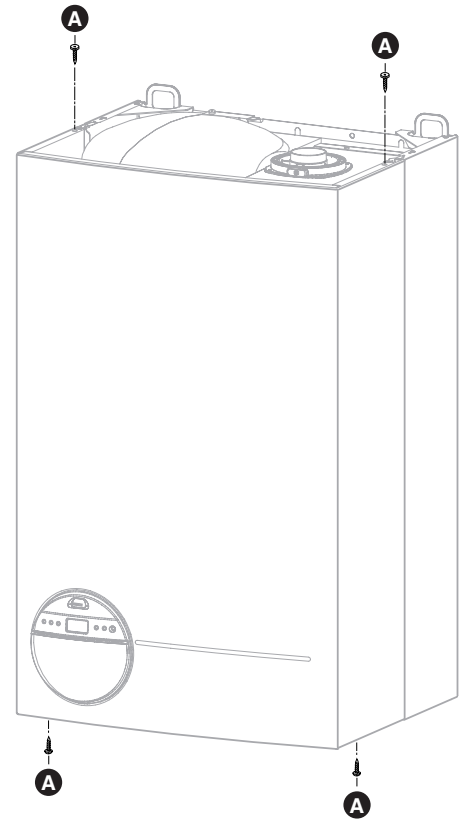


Fig. 7

Montage de l'habillage

- Retirer le film protecteur
- présenter l'habillage (fig. 8)
- engager les 2 clips dans l'habillage (voir détail)
- visser les 4 vis de fixation **A** de la façade

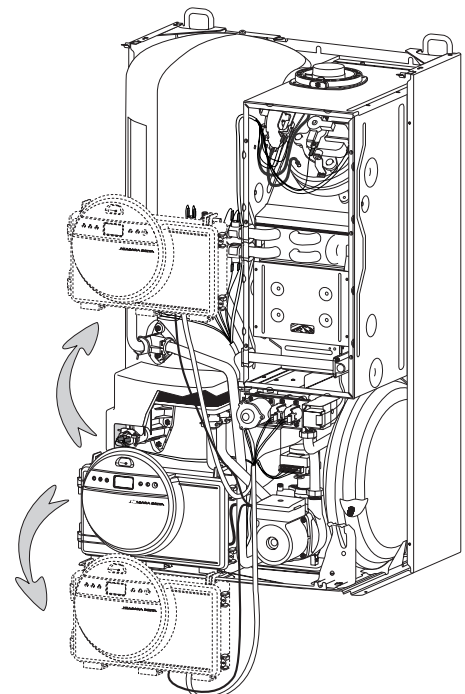


Fig. 9

Emplacement des raccordements :

- le raccordement électrique du TA s'effectue sous la chaudière, sur la tôle de fond.
- les arrivées des câbles d'alimentation secteur et du thermostat d'ambiance doivent être prévues au mur à la hauteur définie par le gabarit de pose
- l'alimentation secteur de la chaudière s'effectue avec un câble 2 P + T livré avec l'appareil. Le câble du TA est non fourni.

Nota : les 2 câbles, secteur et TA, doivent être 2 câbles séparés

Important :

- conformément à la réglementation, un dispositif de séparation bipolaire, ayant une distance d'ouverture des contacts d'au moins 3 mm doit être prévu dans l'installation fixe d'alimentation de la chaudière

Raccordement secteur

Le câble 3 conducteurs **C** est précablé au niveau du boîtier électrique de l'appareil. Raccorder ce câble au réseau de distribution 230 V protégé. (fig. 10)

Raccordement d'un thermostat d'ambiance

Ouvrir le bornier **B** à l'aide d'un tournevis (fig. 11)

Le raccordement d'un thermostat d'ambiance se fait sur ce connecteur **B**. (fig. 12)

- ôter le shunt **S**.
- raccorder le thermostat à la place du shunt **S**

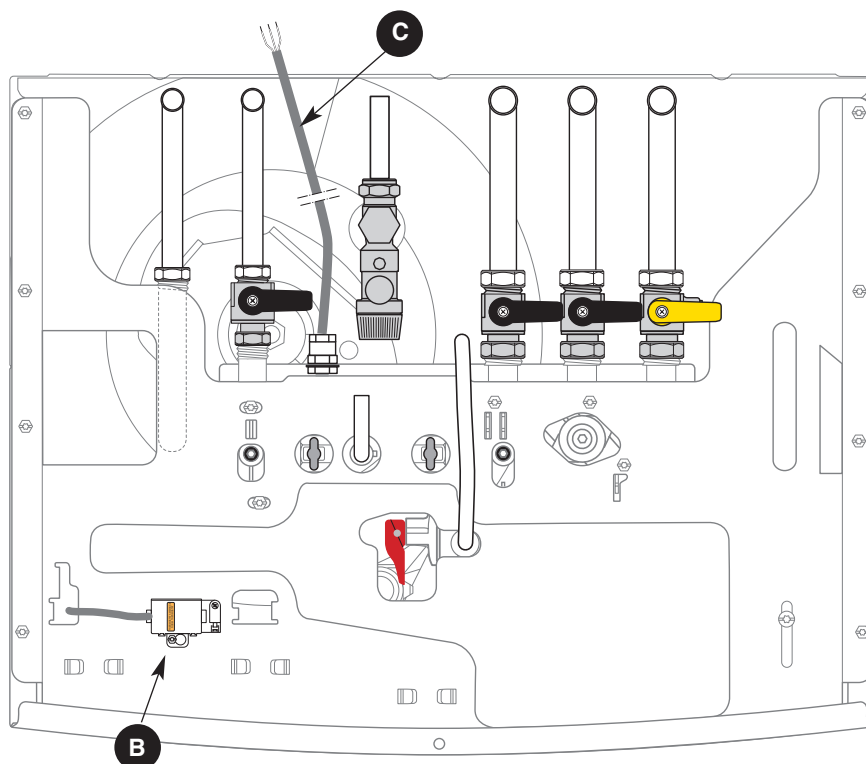


Fig. 10

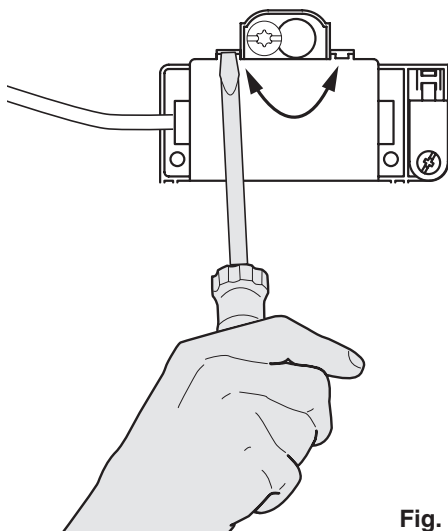


Fig. 11

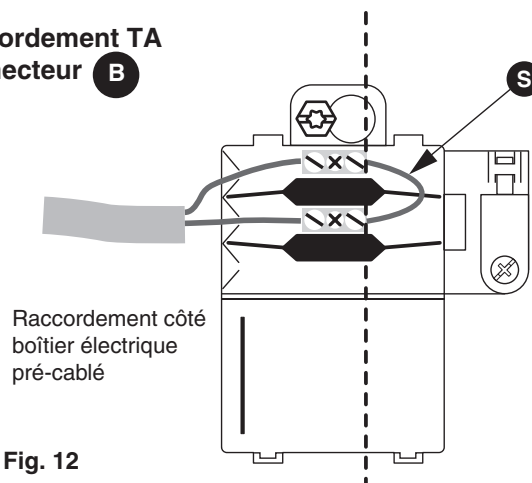
**Raccordement TA
Connecteur **B****

Fig. 12

Mise en pression (fig. 13)

Circuit sanitaire

- ouvrir le robinet d'eau froide 42
- purger le ballon et l'installation en puisant aux différents robinets d'eau chaude

Circuit chauffage

- vérifier que les robinets départ chauffage 41 et retour chauffage 40 sont ouverts
- ouvrir les robinets de remplissage 37
- refermer ces robinets lorsque l'aiguille du manomètre 30 se situe à la pression déterminée au § 3
- purger l'installation et rétablir la pression

Circuit gaz

- ouvrir le robinet gaz 39
- purger le circuit gaz
- vérifier les étanchéités sur toute la ligne gaz

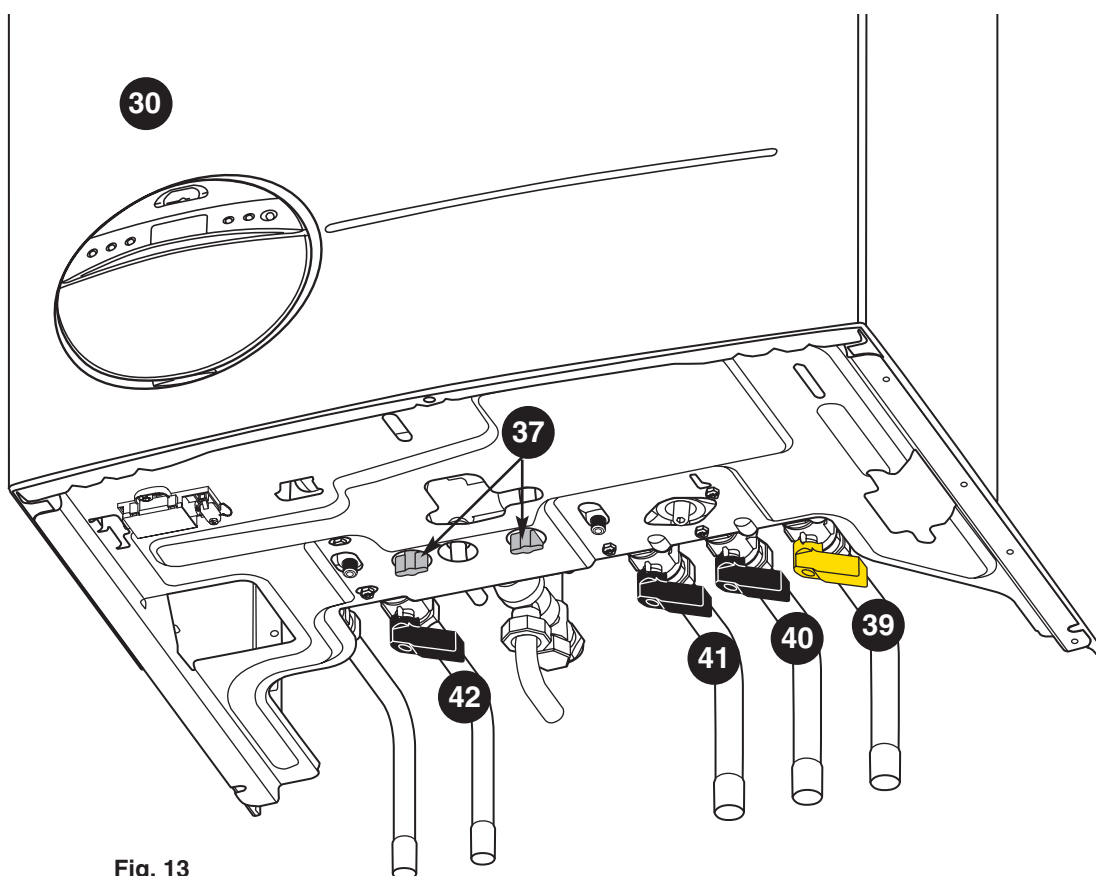


Fig. 13

L'appareil en sortie d'usine est pré-réglé. La valeur de ces réglages est spécifiée dans les menus 3 et 4. Tous les réglages peuvent être modifiés par l'installateur ou un professionnel qualifié. Les réglages et informations sur la chaudière sont accessibles en basculant la porte P du boîtier électrique et en retirant le cache D (fig. 14).

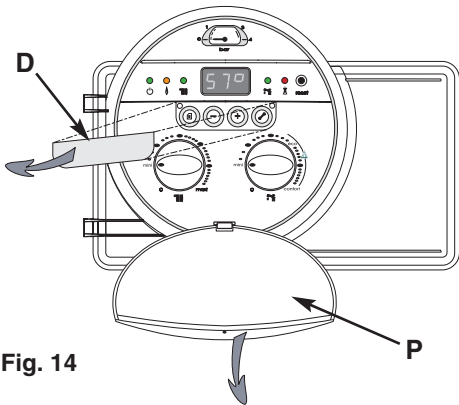


Fig. 14

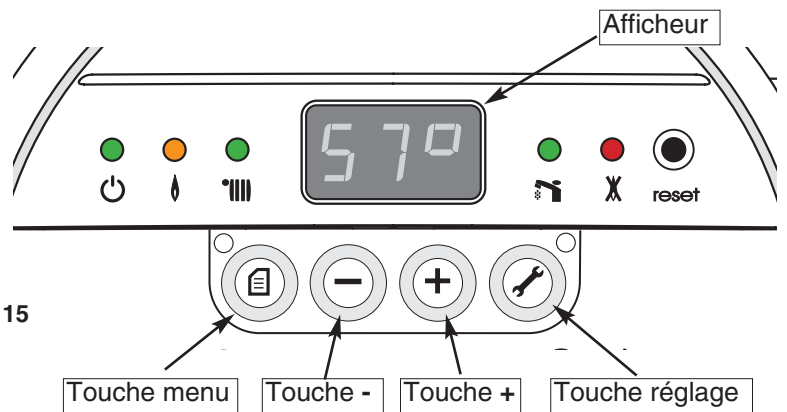


Fig. 15



Pour accéder aux menus, appuyer sur les touches \ominus et \oplus simultanément pendant environ 5 secondes (fig. 15). Le menu 1 s'affiche.

Changement de menu :

Appuyer sur la touche **Menu** ☰ (fig. 15). Le numéro du menu s'affiche pendant 3 secondes [2] . Pour accéder au menu suivant, appuyer de nouveau sur la touche **Menu** ☰ .

Changement de rubriques à l'intérieur d'un menu :

Appuyer sur la touche \oplus ou sur la touche \ominus pour monter ou descendre les rubriques.

Remarque : lorsqu'on est sur la dernière rubrique, on reboucle sur la 1^{ère} si on exécute un +, et lorsqu'on est sur la première, on reboucle sur la dernière si on exécute un -

Modification des paramètres d'une rubrique (ne concerne que les menus 3 et 4) :

Appuyer sur la touche **Réglage** ⚙ pour passer en mode de réglage, les éléments 2 et 3 clignotent, appuyer ensuite sur \oplus ou \ominus pour modifier les paramètres de réglage. Appuyer sur la touche **Réglage** ⚙ pour valider les modifications et sortir du mode **Réglage**, les éléments 2 et 3 s'arrêtent de clignoter.

Retour à la configuration de sortie usine :

Se positionner dans les menus 3 ou 4 et appuyer sur la touche \oplus et **Réglage** ⚙ pendant 10 secondes. L'afficheur indique **CM** [00] en clignotant pendant quelques instants lorsque cela est effectué.

Remise à zéro de l'historique des défauts :

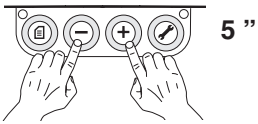
Se positionner dans le menu 1 et appuyer sur la touche \oplus et **Réglage** ⚙ pendant 10 secondes. L'afficheur indique **CM** [00] en clignotant pendant quelques instants lorsque cela est effectué.

Nota : Pour sortir du mode installateur, l'afficheur rebascule en mode utilisateur au bout d'1 minute environ après le dernier appui sur les touches.

ACTION

ETAT

AFFICHEUR



5 "

Menu - 1 - Historique Défaut

indique les 10 derniers défauts

- 1 -

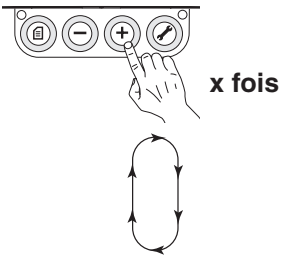
Rubrique	Elément 1	Elément 2 et 3
Dernier défaut apparu	0.	code de 01 à 99
Avant dernier défaut apparu	1.	code de 01 à 99
...	...	code de 01 à 99
Dernier défaut apparu avant le précédent	9.	code de 01 à 99

0. - -

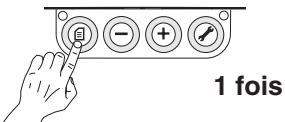
1. - -

9. - -

Remarque : L'afficheur indique -- s'il n'y a pas eu de code défaut enregistré



x fois



1 fois

Menu - 2 - Etat Chaudière

indique l'état ou la configuration de la chaudière

- 2 -

Rubrique	Elément 1	Elément 2 et 3
Version du logiciel	0.	10 à 99
Puissance nominale de la chaudière en kW	1.	18
	1.	24
	1.	28
	1.	30
Type d'évacuation de fumées	2.	0 : CF
	2.	1 : FF vitesse variable
	2.	2 : VMC
	2.	3 : FF vitesse fixe
Demande TA présente	3.	0 : non
	3.	1 : oui
Position théorique de la vanne distributrice	4.	0 : sanitaire
	4.	1 : chauffage
Température départ Sanitaire (en °C)	5.	de 0 à 99
Température ballon (en °C)	6.	de 0 à 99
Température départ chauffage (en °C)	7.	de 0 à 99
Température retour chauffage (en °C)	8.	de 0 à 99

1. 18

1. 24

1. 28

1. 30

2. 0

2. 1

2. 2

2. 3

3. 0

3. 1

4. 0

4. 1

5. x x

6. x x

7. x x

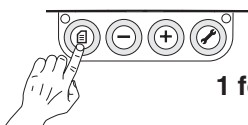
8. x x

ACTION

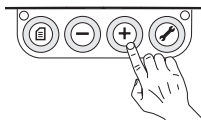
ETAT

AFFICHEUR

Menu - 3 - Réglages chaudière



1 fois



x fois



- 3 -

Réglage
usine

Rubrique	Elément 1	Elément 2 et 3	
Température de sécurité sanitaire	1	0 : non	
Consigne ECS fixe à 60° pas d'affichage de la consigne	1	1 : oui	
Action du programmateur	2	0 : sur les 2	
	2	1 : sur réchauffage ballon	
	2	2 : sur le chauffage	
	2	3 : sur aucun	
Puissance gaz max. chaudière par pas de 1 kW		Valeur de la puissance	
	18 kW	3	13 à 18 kW
	24 kW	3	18 à 24 kW
	28 kW	3	21 à 28 kW
30 kW	3	22 à 30 kW	

1 0



1 1

2 0

2 1

2 2

2 3



3 15



3 20



3 23



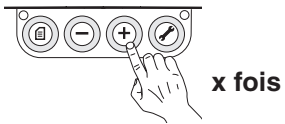
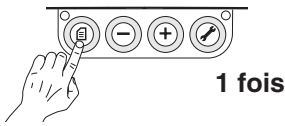
3 25



ACTION

ETAT

AFFICHEUR



Menu - 4 - Réglages pour le chauffage

- 4 -

Réglage usine

Rubrique	Elément 1	Elément 2 et 3
Fonctionnement coupe-pompe	0	0 : non
	0	1 : oui
Vitesse de pompe	1	0 : Grande
	1	1 : Petite
Durée de la post-circulation de pompe	2	0 mn
0 à 5 minutes par pas de 1/2 minute	2	0,5 mn
	2	1,0 mn
	2	5 mn
Maximum de la consigne chauffage	4	85°C
2 réglages : 85 ou 90°C	4	90°C
Fonctionnement Normal	7	0 : non
Tout ou Rien	7	1 : oui
TAC	8	0 mn
0 à 7 minutes par pas de 1/2 minute	8	0,5 mn
	8	2,5 mn
	8	5 mn
Puissance gaz max. en chauffage par pas de 1 kW	9	Valeur de la puissance 6 kW à P max.
18 kW	9	8 kW à P max.
24 kW	9	9 kW à P max.
28 kW	9	10 kW à P max.
30 kW	9	

0 0

0 1

1 0

1 1

20.0

20.5

2 1.0

25.0

485

490

7 0

7 1

80.0

80.5

82.5

85.0

907

910

911

912



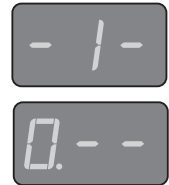
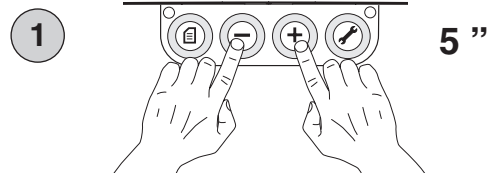
Réglage du TAC:


Si l'on veut modifier le réglage du TAC (Temporisation Anti Cycle chauffage) à 3 minutes.
(rappel : réglage d'usine à 2 mn 30 s / voir tableau installateur menu 4 rubrique 8).

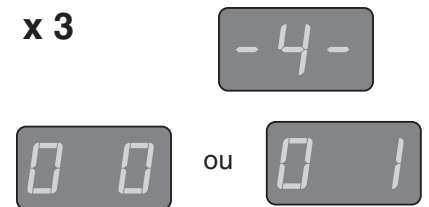
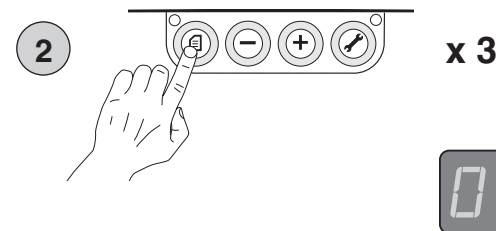
Procéder comme suit :

Afficheur

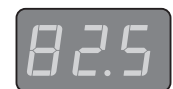
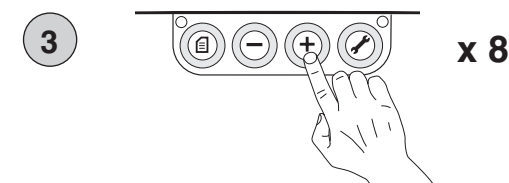
- 1** - passer en mode installateur, touche **+** et **-** appuyée pendant 5 secondes, l'afficheur indique : **-1-** puis **0.-** s'il n'y a pas de défaut ou un code correspondant au dernier défaut





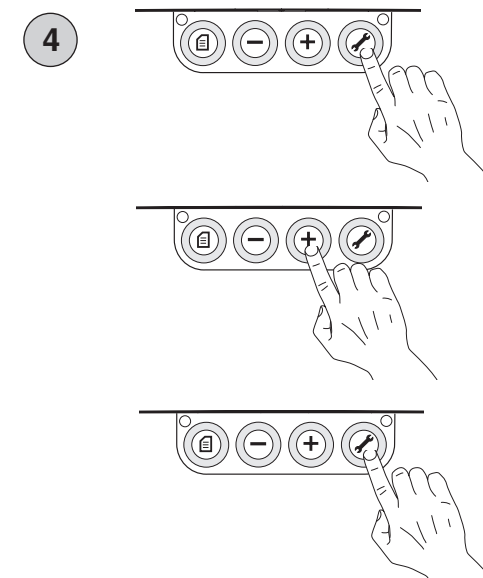
- 2** - appuyer sur la touche **menu**  trois fois pour arriver au menu **-4-**, l'afficheur indique : **-4-** puis le réglage de la rubrique 0 soit **0 0** ou **0 1**



- 3** - passer à la rubrique 8 (réglage du TAC) en appuyant sur la touche **+** 8 fois, l'afficheur indique : **82.5** (ce qui correspond au réglage usine 2 mn 30 s)
8 = rubrique 8
2.5 = 2,5 mn - soit 2 mn 30 secondes



- 4** - appuyer sur la touche **réglage**  une fois, les éléments 2 et 3 clignotent, puis sur la touche **+** jusqu'à faire apparaître 3.0 sur les éléments 2 et 3, l'afficheur indique : **83.0** valider en appuyant sur la touche **réglage**  une fois. Les éléments 2 et 3 ne clignotent plus. Le réglage est terminé. L'afficheur rebascule en mode utilisateur au bout d'1 minute environ. Une fois les différents réglages terminés, remettre le cache **D** et refermer la porte **P** (fig.14).



10

Incidents de fonctionnement

En cas d'anomalie de fonctionnement ou d'information, l'afficheur indique un code sur 2 chiffres en clignotant. Se reporter au tableau ci-dessous pour diagnostiquer le problème.

Pour les défauts 01 et 03 l'appareil se verrouille, voyant rouge 28 allumé (fig.16).

Exemple : Mise en sécurité par surchauffe

DEFAULT 

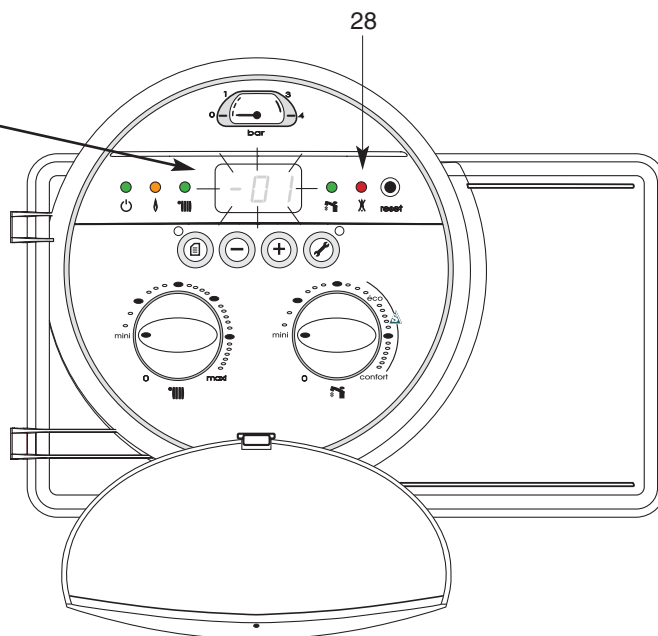


Fig. 16

Codage afficheur	Intitulé du défaut	Information
01	Mise en sécurité par surchauffe	
03	Mise en sécurité par défaut d'allumage	
05		Hors-gel pompe
06		Hors-gel brûleur
07	Absence circulation d'eau	
08	Défaut de circulation d'eau primaire	
09	Thermistance sanitaire ouverte	
10	Thermistance sanitaire court-circuitée	
11	Thermistance départ chauffage ouverte	
12	Thermistance départ chauffage court-circuitée	
13	Thermistance retour chauffage ouverte	
14	Thermistance retour chauffage court-circuitée	
17	Mise à l'arrêt par défaut de débordement fumées (Spott) (CF) ou fusible 1,25 A	
18		Tentative de réallumage
19	Mise en sécurité par débordement fumées (VMC)	
20	Problème de câblage (FF) ou fusible 1,25 A	
21	Absence de débit d'extraction (FF)	
22	Défaillance du dispositif de détection d'extraction (FF)	
23	Vitesse d'extracteur faible (FF)	
24	Défaut de controle de fonctionnement de l'extracteur (FF)	
25	Thermistance ballon ouverte	
26	Thermistance ballon court circuitée	
27		Température ballon hors limite
31	Problème de communication avec la carte d'affichage	
32	Défaut de communication avec la carte principale	

Réglage de la puissance gaz au brûleur

Les valeurs figurant dans les tableaux ci-dessous sont données à titre indicatif pour une pression gaz nominale de distribution, pour effectuer un ajustement éventuel de la puissance chauffage de la chaudière en fonction des besoins de l'installation. Elles ne peuvent servir à calculer la puissance exacte réglée de la chaudière.

Niagara Delta 24 FF

Gaz :	G20	G25	PROPANE	BUTANE
P. utile (kW)	Pression nourrice (mm CE)	Pression nourrice (mm CE)	Pression nourrice (mm CE)	Pression nourrice (mm CE)
8	7	8	71	56
10	11	13	100	78
12	16	19	153	115
14	22	26	182	140
16	28	34	217	152
18	36	43	269	168
20	44	53	295	213
22	53	64	299	231
24	63	76	302	235

Niagara Delta 28 FF

Gaz :	G20	G25	PROPANE	BUTANE
P. utile (kW)	Pression nourrice (mm CE)	Pression nourrice (mm CE)	Pression nourrice (mm CE)	Pression nourrice (mm CE)
8	7	8	71	56
10	11	13	100	78
12	16	19	153	115
14	22	26	182	140
16	28	34	217	152
18	36	43	269	168
20	44	53	295	213
22	53	64	299	231
24	63	76	302	235
26	74	89		
28	86	103		

Niagara Delta 30 FF

Gaz :	G20	G25	PROPANE	BUTANE
P. utile (kW)	Pression nourrice (mm CE)	Pression nourrice (mm CE)	Pression nourrice (mm CE)	Pression nourrice (mm CE)
8	10	16	22	20
10	13	20	40	30
12	20	27	58	40
14	25	35	70	52
16	33	46	88	70
18	42	60	120	90
20	50	73	150	114
22	61	87	180	135
24	72	105	210	158
26	84	120	250	184
28	95	136	280	210
30	110	160	320	242

11

Transformation de gaz

En cas d'adaptation à un gaz autre que celui pour lequel la chaudière est équipée, il sera procédé au remplacement des pièces livrées avec le kit de transformation.

Instructions destinées à l'utilisateur

12

Commandes

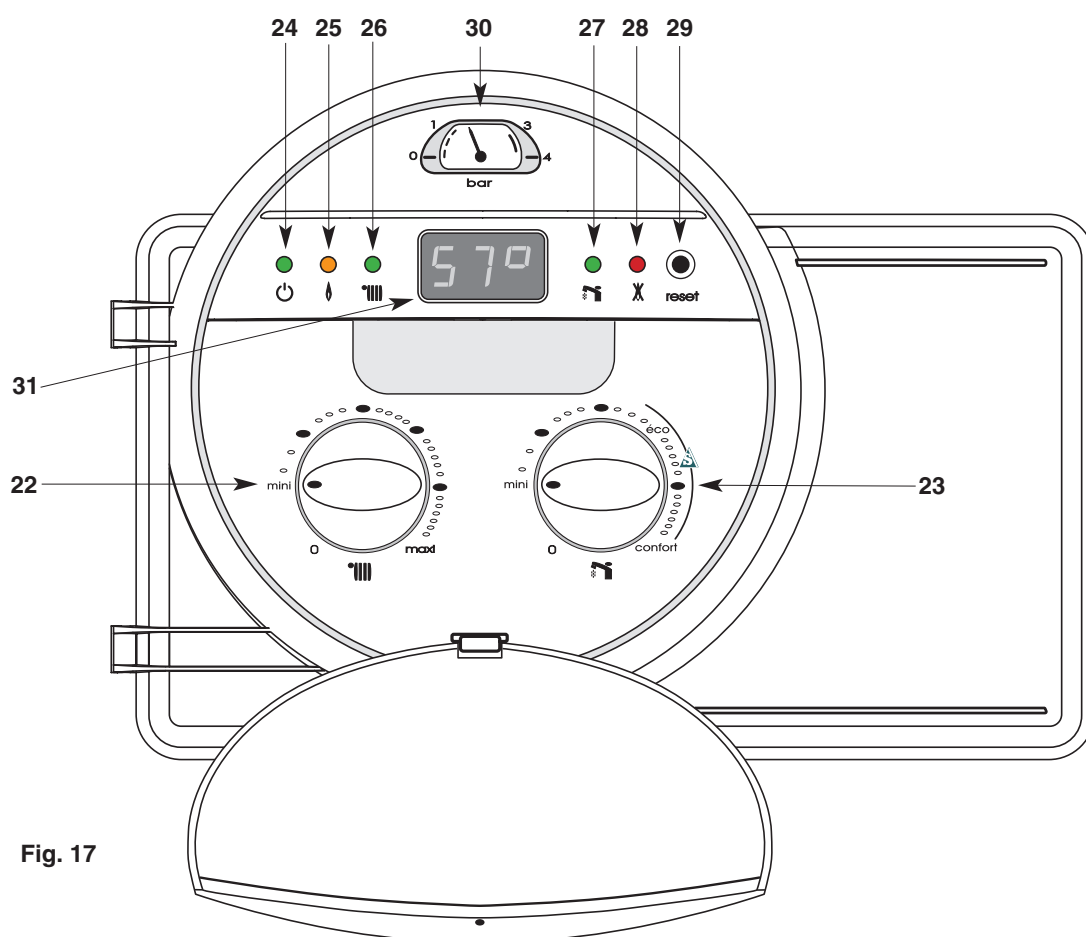



Fig. 17

Tableau de bord


22. - commutateur chauffage : 0 / mini / maxi

23. - commutateur sanitaire : 0 / mini / éco / confort

24. -  voyant vert de mise sous tension

25. -  voyant orange de fonctionnement brûleur

26. -  voyant vert de mode chauffage

27. -  voyant vert de mode sanitaire


28. -  voyant rouge de mise en sécurité

29. - bouton poussoir reset

30. - manomètre circuit chauffage

31. - afficheur

Mise en route (fig. 17)

1. Vérifier que la pression dans le circuit de chauffage est suffisante : l'aiguille du manomètre au minimum 1 bar avec 1,5 bar à froid maxi. Dans le cas contraire voir § 3.
2. S'assurer que le robinet d'arrêt de gaz général de l'installation est ouvert et que la chaudière est sous tension, le voyant vert **24**  s'allume.
3. Ouvrir le robinet gaz **39** (fig.13).

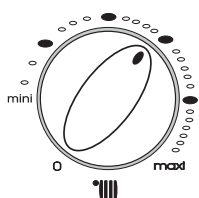
Votre chaudière est prête à fonctionner.

Attention : lors de la mise en marche après un arrêt prolongé, une présence d'air dans la canalisation de gaz peut contrarier les premiers allumages. Voir § 20 "Incidents de fonctionnement".

Mode chauffage autorisé seul

Le voyant **26** est allumé et l'afficheur indique la température départ chauffage , ex.





Le commutateur **22** permet d'ajuster la température de l'eau du circuit départ chauffage en fonction des besoins saisonniers :

- vers maxi par temps froid
- vers mini par temps doux

La demande **TA** est visualisée par un point en bas à droite de l'afficheur



Mode sanitaire autorisé seul

Le voyant **27** est allumé et :

1er cas : pas de puisage et pas de réchauffage ballon

l'afficheur indique  en fixe

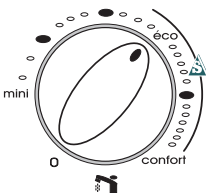
2ème cas : réchauffage ballon

l'afficheur indique  défilement des segments dans le sens horaire



3ème cas : puisage

l'afficheur indique  défilement des segments dans le sens horaire



Le commutateur **23** permet d'ajuster la température de l'eau sanitaire entre les positions mini et confort. Pendant ce réglage, l'afficheur clignote et indique la température moyenne de consigne de stockage de l'eau chaude sanitaire.

Lorsque le commutateur est situé dans la zone  **Delta Safe** (ballon à 60°C minimum), le risque de développement de bactéries de type légionnelle est évité.

Mode sanitaire et chauffage autorisés

Les voyants **26** et **27** sont allumés et :

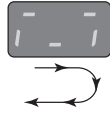
1er cas : pas de puisage et pas de réchauffage ballon

l'afficheur indique la température départ chauffage , ex.

75°

2ème cas : réchauffage ballon

l'afficheur indique



défilement des segments dans le sens horaire

3ème cas : puisage

l'afficheur indique



défilement des segments dans le sens horaire

Mode veille

Segment milieu fixe + voyant de mise sous tension **24** allumé

Mise en veille de la chaudière et fonction hors gel

Placer les commutateurs chauffage **22** et sanitaire **23** en position **O**

Les voyants verts **26** et **27** s'éteignent

Pendant ce mode, 1 minute de fonctionnement du circulateur et un basculement de la vanne distributrice intervient toutes les 23 heures.

Attention : dans ce mode la fonction hors gel du TA est inopérente.

Fonction hors gel chaudière : à 7°C déclenchement de la pompe

à 4°C déclenchement du brûleur

Pour assurer la fonction hors gel du TA laisser la chaudière en position chauffage

Arrêt complet de la chaudière

- placer les commutateurs **22** et **23** en position **O** extinction des voyants verts **26** et **27**
- couper l'alimentation électrique de l'appareil
- fermer le robinet gaz **39** (fig. 13)

Nota : dans cette position le **hors gel** n'est pas assuré

L'entretien annuel de votre chaudière est obligatoire aux termes de la législation en vigueur.

Faites effectuer, une fois par an, une vérification, par un professionnel qualifié.

Pour toutes les opérations d'entretien de votre chaudière, des formules de contrat d'entretien annuel peuvent vous être proposées par des prestataires de services. Consultez votre installateur ou nos services commerciaux.

La garantie du constructeur, qui couvre les défauts de fabrication, ne doit pas être confondue avec les opérations d'entretien.

Cette chaudière est équipée d'un système de détection du débit d'extraction des gaz brûlés qui autorise le fonctionnement du brûleur. En cas d'insuffisance prolongée de débit, la chaudière est mise en arrêt de sécurité; afficheur code défaut **21**

-21

Attention : ce dispositif de contrôle de l'évacuation des produits de la combustion ne doit pas être mis hors service ; ni faire l'objet d'interventions intempestives. En cas de remplacement, seules les pièces d'origine peuvent être employées.

Votre chaudière est garantie pendant une période spécifiée sur le certificat de garantie qui vous précise les modalités : assurez-vous que le volet détachable de ce certificat a bien été retourné à Chaffoteaux & Maury.

Pour bénéficier de la garantie, un professionnel qualifié doit avoir installé, réglé et opéré la mise en service de votre installation. C'est pour vous l'assurance qu'il s'est conformé à la notice d'installation et que les conditions réglementaires et de sécurité ont été respectées.

Le premier contrôle technique de votre chaudière peut être fait gracieusement à votre demande par un professionnel qualifié «station technique Chaffoteaux & Maury».

Précautions en cas de gel

Nous vous conseillons de consulter votre installateur ou votre service après-vente qui vous indiqueront les mesures les plus adaptées à votre situation.

• Circuit sanitaire

La vidange du circuit sanitaire de la chaudière s'effectue après avoir fermé, au compteur d'eau, le robinet d'eau froide de l'installation, puis :

- ouvrir un robinet d'eau chaude,
- actionner la vanne d'évacuation de la soupape ballon **38** (fig. 18). L'eau s'écoule par l'orifice de vidange.

• Circuit chauffage

Prendre l'une des dispositions suivantes :

- 1) Vidanger le circuit de l'installation de chauffage
- 2) Protéger l'installation de chauffage avec un produit antigel. La vérification périodique du niveau de protection apporté par cet antigel est une garantie supplémentaire.
- 3) Laisser tourner votre installation au ralenti en réglant le thermostat d'ambiance sur la position "hors-gel" (entre 5 et 10°C).

Attention : laisser la chaudière en position chauffage

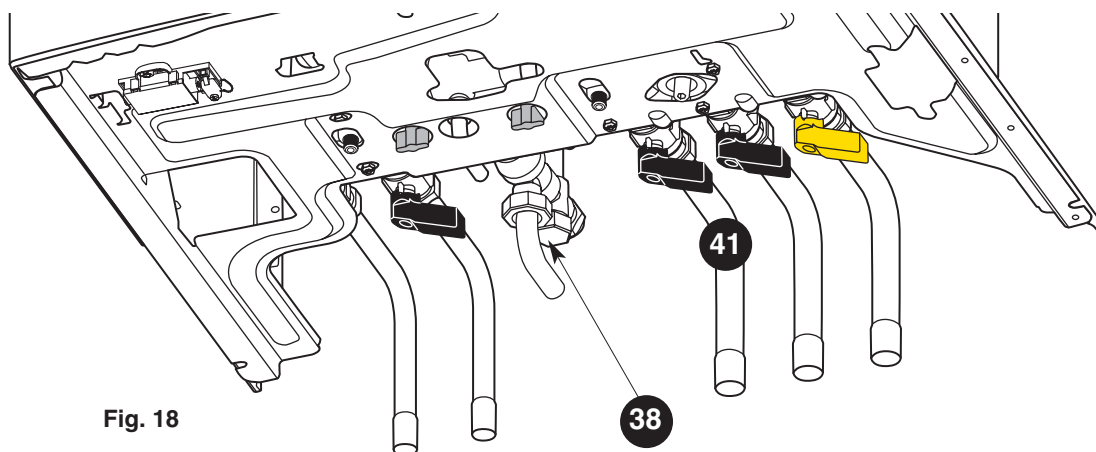


Fig. 18

Ces appareils sont prévus pour fonctionner soit au gaz naturel soit au gaz butane-propane.

Le changement de gaz doit être effectué par un professionnel qualifié.

Modèle.....	Niagara delta 24 FF		Niagara delta 28 FF	
Puissance chauffage	8,2 à 24 kW		8,2 à 28 kW	
Puissance eau chaude sanitaire variablemaxi :	24 kW		28 kW	
Catégorie de performance selon RT 2000	Basse température		Basse température	
Catégorie	II 2E+3+		II 2E+3+	
Type étanche à flux forcé. - C12 en sortie horizontale concentrique Ø 100/60 mm .. - C32 «xx» en sortie verticale concentrique Ø 125/80 mm - C42 3CE pour des conduits d'évacuation de type :..... • SPIRAL GAZ 3CE • ROLUX 3CE				
Débit d'air neuf requis pour l'alimentation en air de combustion.....	46 m³/h		56 m³/h	
Débit spécifique eau chaude sanitaire (ΔT: 30 K)	18,1 l/min.		21 l/min.	
Débit d'allumage eau chaude sanitaire	1,9 l/min.		1,9 l/min.	
Débit minimal du circuit chauffage central	300 l/h		300 l/h	
Pression minimale d'enclenchement sanitaire	0,5bar		0,5bar	
Pression maximale circuit sanitaire	7 bar		7 bar	
Pression maximale circuit chauffage	3 bar		3 bar	
Température départ chauffage réglable	de 40 à 85°C		de 40 à 85°C	
Température E-C-S moyenne de stockage	de 45 à 70°C		de 45 à 70°C	
Contenance circuit sanitaire.....	60 litres		60 litres	
Tension électrique.....	230 volts mono - 50 Hz		230 volts mono - 50 Hz	
Puissance électrique absorbée.....	150 W		150 W	
Protection électrique	IP 44		IP 44	
Débit nominal de gaz (15°C-1013 mbar)	Débit maxi.	Débit mini.	Débit maxi.	Débit mini.
	26,7 kW	9,5 kW	31,1 kW	9,5 kW
G 20 (GN H - Lacq)34,02 MJ/m³ sous 20 mbar	2,83 m³/h	1,00 m³/h	3,29 m³/h	1,00 m³/h
G 25 (GN L - Groningue).....29,25 MJ/m³ sous 25 mbar	3,01 m³/h	1,06 m³/h	3,50 m³/h	1,06 m³/h
G 30 (butane)45,6 MJ/kg sous 28-30 mbar	2,11 kg/h	0,74 kg/h	2,46 kg/h	0,74 kg/h
G 31 (propane)46,4 MJ/kg sous 37 mbar	2,07 kg/h	0,72 kg/h	2,41 kg/h	0,72 kg/h
	Nat	Prop	Nat	Prop
Repérage nourrice	G20-G25	G30-G31	G20-G25	G30-G31
Marquage	1305249 NAT	1305248 PRO	1303601 NAT	1305247 PRO
Injecteurs en 1/100 de mm.....	123	68	123	72
Nb d'injecteurs.....	18	18	18	18
Diaphragme				
Diamètre/repérage	4,8	4	6,2	7,0
Ensemble électrovanne				
Repérage.....	GAZ NAT	BUT/PROP	GAZ NAT	BUT/PROP
Couleur du siège de clapet.....	noir	jaune	noir	jaune

Modèle.....	Niagara delta 30 FF	
Puissance chauffage	10,1 à 30 kW	
Puissance eau chaude sanitaire variablemaxi :	30 kW	
Solution Technique RT 2000.....	Basse température	
Catégorie.....	II 2E+3+	
Type étanche à flux forcé.		
- C12 en sortie horizontale concentrique Ø 100/60 mm.....		
- C32 «xx» en sortie verticale concentrique Ø 125/80 mm		
- C42 3CE pour des conduits d'évacuation :.....		
• SPIRAL GAZ 3CE		
• ROLUX 3CE		
Débit d'air neuf requis pour l'alimentation en air de combustion.....	59 m³/h	
Débit spécifique eau chaude sanitaire (ΔT: 30 K)	22,3 l/min.	
Débit d'allumage eau chaude sanitaire	1,9 l/min.	
Débit minimal du circuit chauffage central	300 l/h	
Pression minimale d'enclenchement sanitaire	0,5bar	
Pression maximale circuit sanitaire	7 bar	
Pression maximale circuit chauffage	3 bar	
Température au départ chaudière réglable	de 40 à 85°C	
Température E-C-S moyenne de stockage	de 45 à 70°C	
Contenance circuit sanitaire.....	60 litres	
Tension électrique.....	230 volts mono - 50 Hz	
Puissance électrique absorbée	150 W	
Protection électrique	IP 44	
Débit nominal de gaz (15°C-1013 mbar)	Débit maxi.	Débit mini.
.....	33,3 kW	11,3 kW
G 20 (GN H - Lacq)34,02 MJ/m³ sous 20 mbar	3,52 m³/h	1,2 m³/h
G 25 (GN L - Groningue)29,25 MJ/m³ sous 25 mbar	3,74 m³/h	1,27 m³/h
G 30 (butane)45,6 MJ/kg sous 28-30 mbar	2,62kg/h	0,89 kg/h
G 31 (propane)46,4 MJ/kg sous 37 mbar	2,58 kg/h	0,88 kg/h
.....	Nat	Prop
Repérage nourrice	G20-G25	G30-G31
Marquage	1306949 NAT	1306968 PRO
Injecteurs en 1/100 de mm.....	123	74
Nb d'injecteurs.....	18	18
Diaphragme		
Diamètre/repérage.....	9	9
Ensemble électrovanne		
Repérage.....	GAZ NAT	BUT/PROP
Couleur du siège de clapet.....	noir	jaune

Incidents	Causes	Solutions
La chaudière ne se met pas en marche	Absence de gaz, Absence d'eau Absence d'électricité	Faites les vérifications qui s'imposent (arrivée de gaz, présence d'eau, disjoncteurs, fusibles...)
	Présence d'air dans le circuit gaz	Peut survenir après un arrêt prolongé. Recommencer les opérations de mise en service, voir § 8
	Coupure par le thermostat d'ambiance	Réglez le thermostat d'ambiance.
Voyant rouge allumé ; mise en sécurité		Attendre quelques minutes. Appuyez sur le bouton reset 29 (fig. 17) : le voyant rouge s'éteint, le cycle d'allumage recommence. En cas de persistance de mise en "sécurité", faites intervenir un professionnel qualifié.
Bruits dans l'installation de chauffage	Présence d'air ou pression insuffisante	Purgez l'installation de chauffage ou rétablissez la pression, voir § 8
Réchauffage des radiateurs en fonctionnement ETE	Phénomène de thermosiphon au départ du circuit chauffage	En été, fermer le robinet départ chauffage 41 (fig. 18) , ne pas oublier de le rouvrir en début de saison.

Si toutefois ces solutions restaient sans résultat, faites appel à un professionnel qualifié.



**CHAFFOTEAUX
& MAURY**

47 rue Aristide Briand
92532 LEVALLOIS PERRET Cedex
Tél. Accueil Consommateur : 01 47 59 80 60
Tél. Assistance Technique Professionnels : 01 47 59 80 20
Fax Services Commerciaux : 01 47 59 80 01
Fax Services Techniques : 01 47 59 80 02
www.chaffoteaux-maury.fr