

Service  
Service  
**Service**

**FL 1.14**    **FL 2.14**

**FL 1.16**    **FL 2.16**

**FL 1.17**

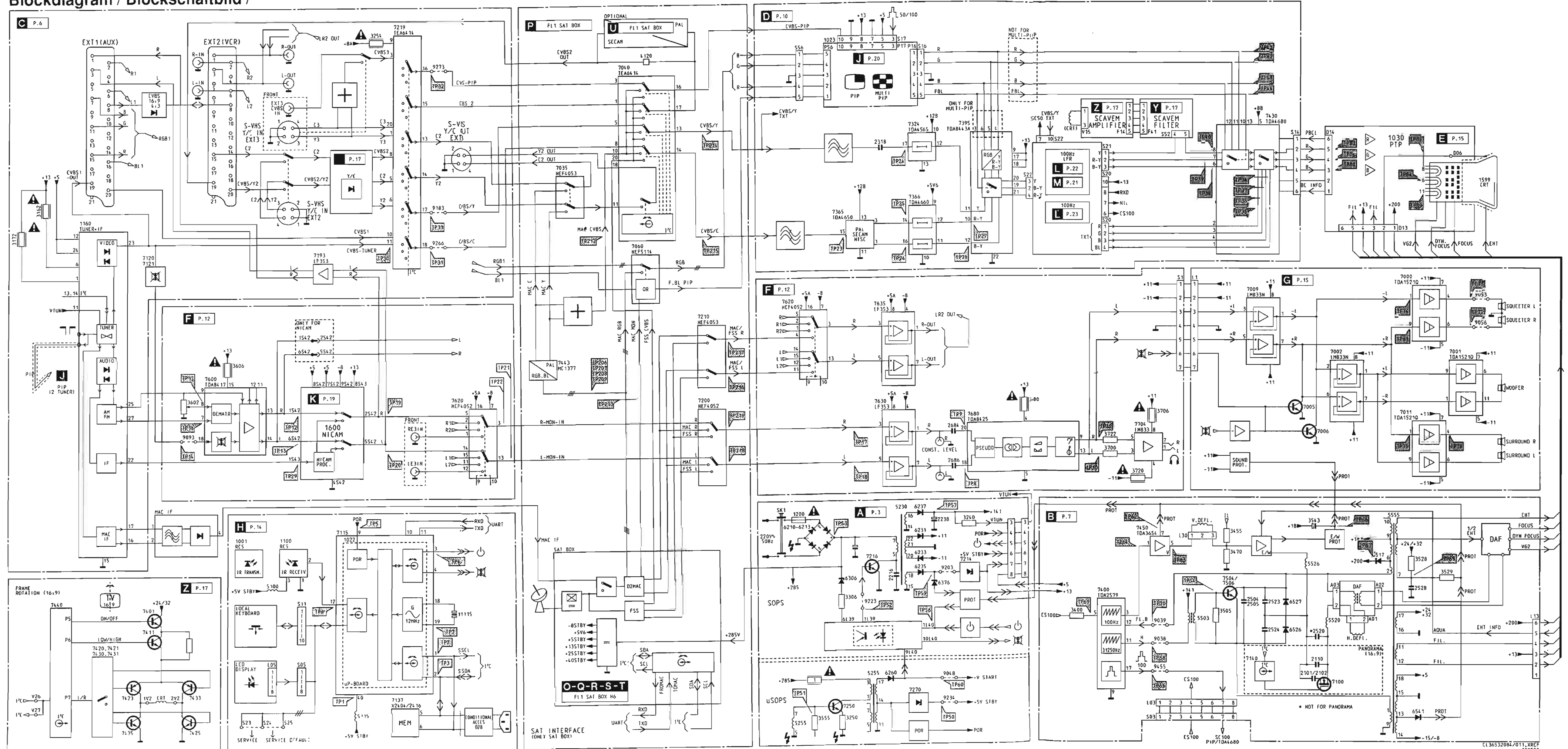
**AA**

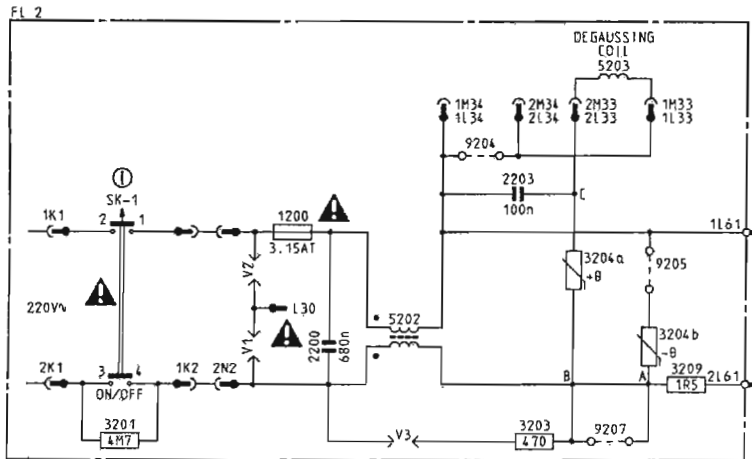
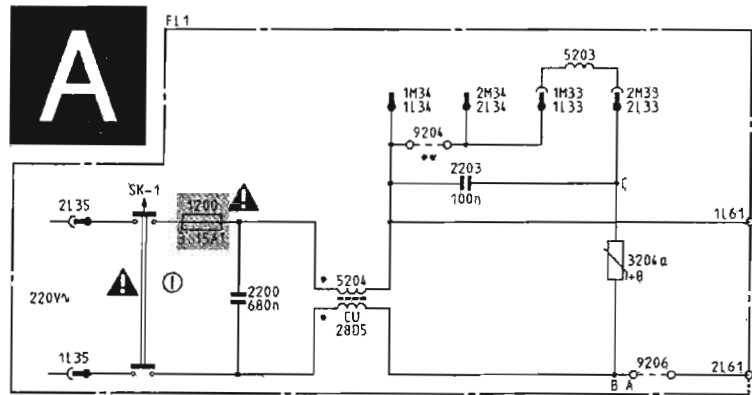
# Service Manual

## Contents

## Page

1. Technical data		1
2. Connection facilities		1
3. Warnings and notes		2
4. Mechanical instructions		2
5. Block diagram		3
6. Elektrical diagrams and PCB layouts		
Power supply	(Diagram A)	3
Tuner, Source selection	(Diagram C)	6
Synchronisation & Deflection	(Diagram B)	7
Video processing	(Diagram D)	10
Sound processing	(Diagram F)	12
Operation	(Diagram H)	14
Picture tube panel	(Diagram E)	15
Sound power Amplifier	(Diagram G)	15
Y/C Detector	(Diagram I)	17
SCAVEM filter	(Diagram Y)	17
SCAVEM amplifier	(Diagram Z)	17
NICAM module	(Diagram K)	19
PIP module	(Diagram J)	20
LFR Box (100 Hz, LFR)	(Diagram M)	21
LFR Box (TXT)	(Diagram L)	22
100 Hz/TXT (FLX.17)	(Diagram L')	23
7. Elektrical settings		24
8. List of error messages and repair tips		26
9. Directions for use		28
10. Elektrical parts list		30

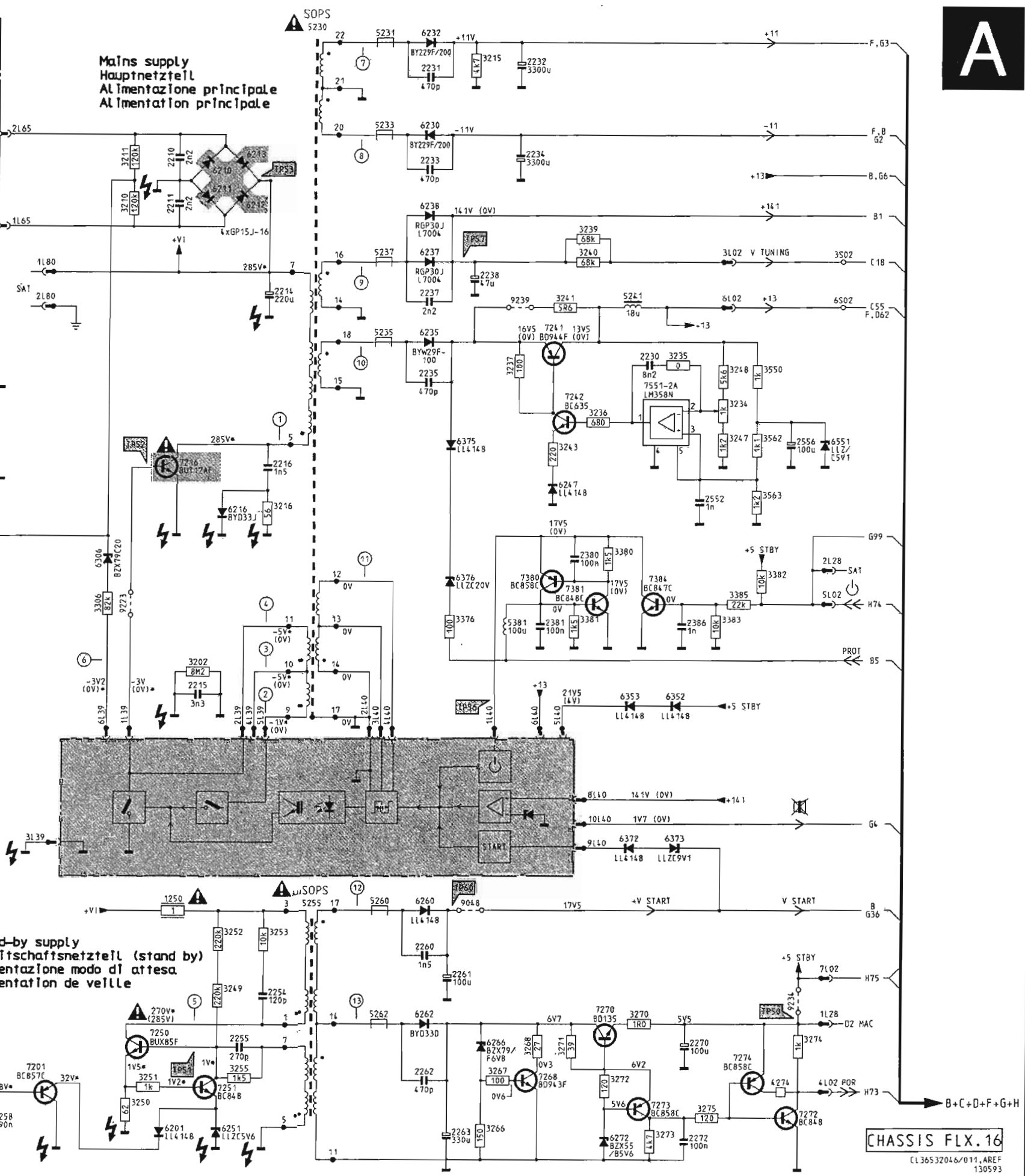




REMARKS / REMARQUES / ANMERKUNGEN / NOTE

	25"	28"	33"
3205	-	-	X
5204	-	-	X
9204	X	X	-
9205	-	-	X
9206	X	X	-

**Main supply**  
Hauptnetzteil  
Alimentazione principale  
Alimentation principale



**Stand-by supply**  
Bereitschaftsnetzteil (stand by)  
Alimentazione modo di attesa  
Alimentation de veille

MEASURED IN RESPECT OF MISURATO NEI CONFRONTI DI (...V) →

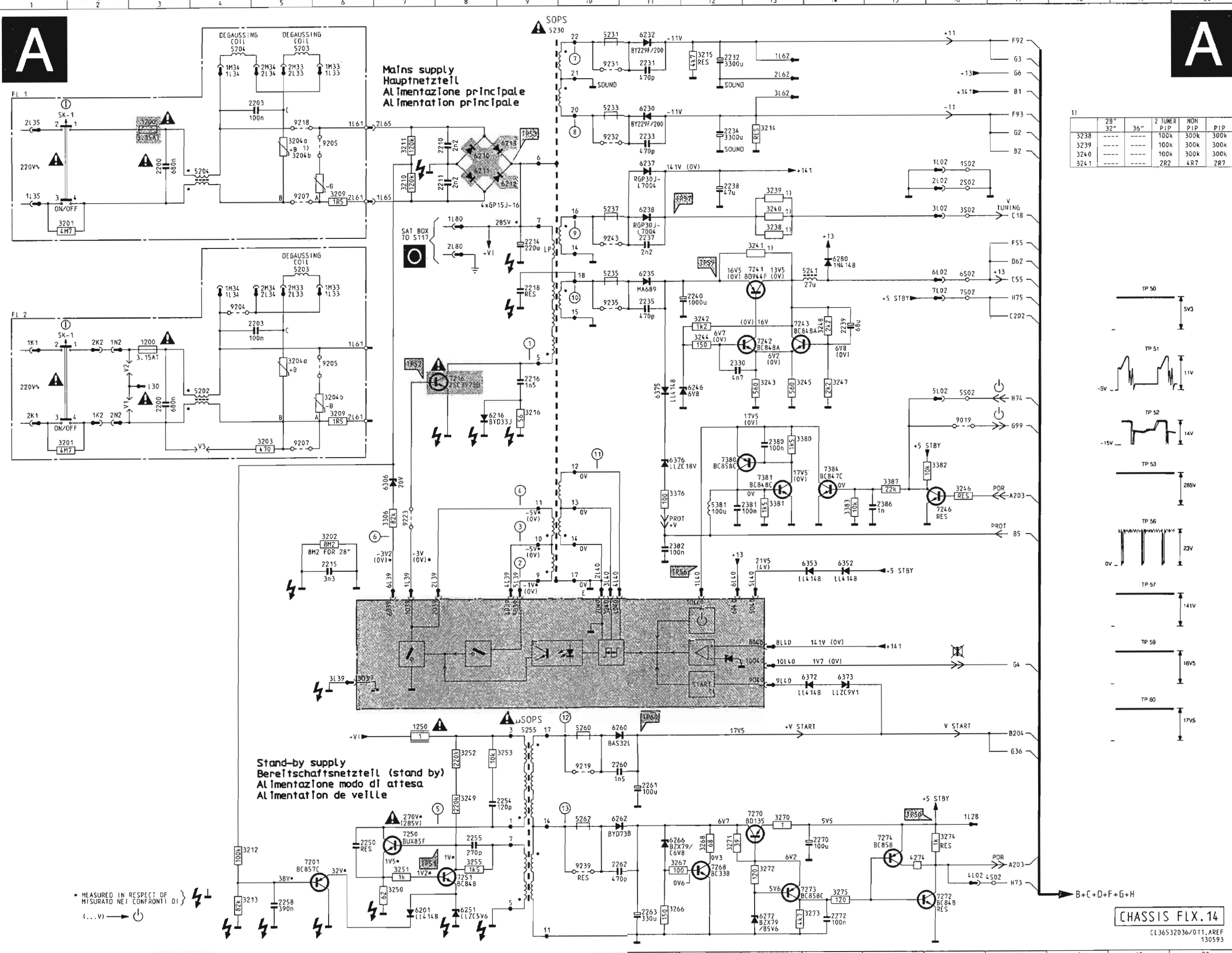
CHASSIS FLX.16  
CL36532046/011,AREF  
130593



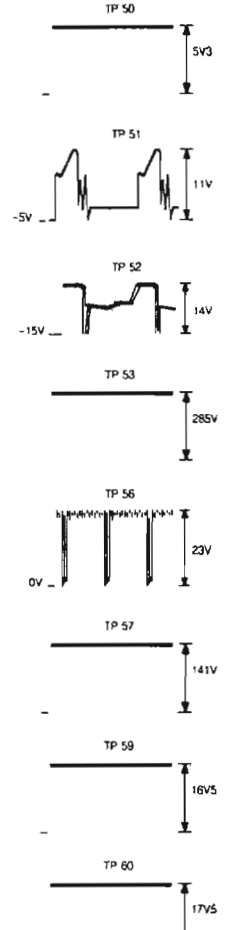
- 1200 B 2 6352
- 1200 E 3 6353
- 1250 L 9 6372
- 2200 F 3 6373
- 2200 C 2 6375
- 2203 E 4 6376
- 2203 B 4 6551
- 2210 B 9 7201
- 2211 C 9 7216
- 2214 D10 7241
- 2215 I 9 7242
- 2216 F10 7250
- 2230 E15 7251
- 2231 A12 7268
- 2232 A13 7270
- 2233 B12 7272
- 2234 B13 7273
- 2235 E12 7274
- 2237 D12 7380
- 2238 D12 7381
- 2254 M10 7384
- 2255 N 9 7551
- 2258 O 6 9048
- 2260 M12 9204
- 2261 M12 9204
- 2262 N12 9205
- 2263 O12 9206
- 2270 M15 9207
- 2272 O15 9223
- 2380 H14 9234
- 2381 H13 9239
- 2386 H15
- 2552 G15
- 2556 F17
- 3201 G 1
- 3202 I 9
- 3203 G 5
- 3204 B 5
- 3204 E 5
- 3204 F 6
- 3209 F 6
- 3210 C 8
- 3211 B 8
- 3212 N 6
- 3213 O 6
- 3215 A13
- 3216 G10
- 3234 E16
- 3235 E15
- 3236 F14
- 3237 E13
- 3239 C14
- 3240 D14
- 3241 D14
- 3243 F14
- 3247 F16
- 3248 E16
- 3249 M 9
- 3250 D 8
- 3251 N 8
- 3252 L 9
- 3253 L10
- 3255 N 9
- 3266 D13
- 3267 N13
- 3268 N13
- 3270 N15
- 3271 N14
- 3272 N14
- 3273 O15
- 3274 N17
- 3275 O16
- 3306 H 8
- 3376 H12
- 3380 G14
- 3381 H14
- 3382 H16
- 3383 H16
- 3385 H16
- 3550 E16
- 3562 F16
- 3563 G16
- 4102 N17
- 4274 N16
- 5202 F 4
- 5203 A 5
- 5203 D 5
- 5204 C 3
- 5230 A10
- 5231 A11
- 5233 B11
- 5235 E11
- 5237 D11
- 5241 D14
- 5255 L10
- 5260 L11
- 5262 N11
- 5381 H13
- 6201 D 9
- 6210 C 9
- 6211 C 9
- 6212 C 9
- 6213 B 9
- 6216 G 9
- 6230 B12
- 6232 A12
- 6235 E12
- 6237 D12
- 6238 C12
- 6247 G14
- 6251 O 9
- 6260 L12
- 6262 H12
- 6266 N13
- 6272 O14
- 6306 H 8

A

A



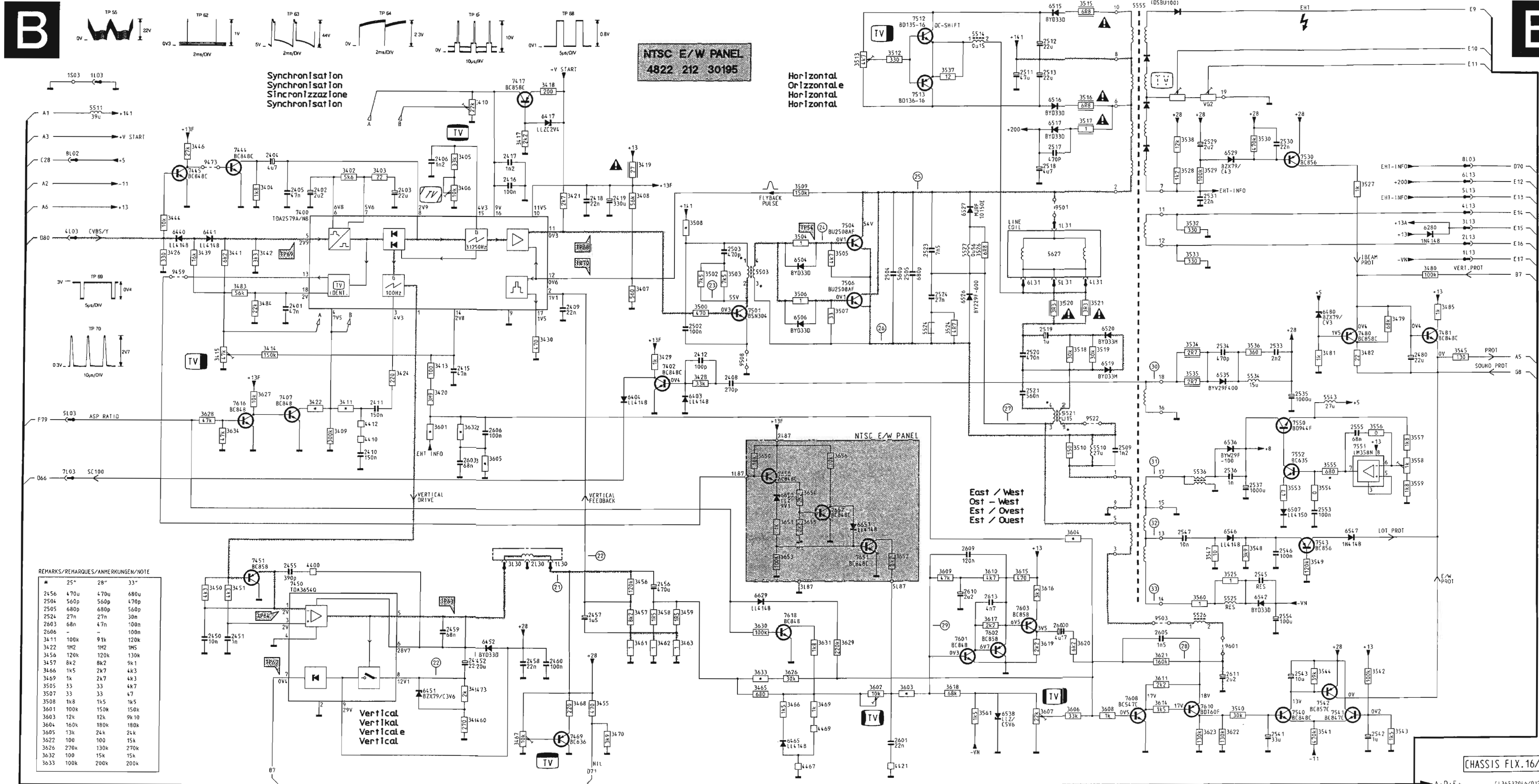
	28"	32"	36"	2 TUNER P.I.P.	NON P.I.P.	P.I.P.
3238	---	---	---	100k	300k	300k
3239	---	---	---	100k	300k	300k
3240	---	---	---	100k	300k	300k
3241	---	---	---	2R2	4R7	2R7



- 1200 B 2 6237 C11
- 1200 F 2 6238 D11
- 2200 C 2 6246 G12
- 2200 G 2 6251 O 8
- 2202 B 3 6260 L11
- 2203 B 4 6262 M11
- 2203 E 4 6266 M11
- 2210 C 8 6272 O13
- 2211 C 8 6280 O14
- 2214 D 9 6306 H 7
- 2215 I 6 6352 I14
- 2216 F 9 6353 I14
- 2218 E 9 6372 K14
- 2231 A11 6373 K14
- 2232 A12 6375 G11
- 2233 B11 6376 H11
- 2234 B12 7201 N 6
- 2235 E11 7216 F 8
- 2237 D11 7241 F13
- 2238 C12 7242 F13
- 2239 E14 7243 F13
- 2240 E12 7246 H16
- 2250 N 6 7250 N 7
- 2254 M 9 7251 N 8
- 2255 N 8 7268 H12
- 2258 O 5 7270 M13
- 2260 M11 7272 O16
- 2261 M11 7273 O13
- 2262 M11 7274 N15
- 2263 O11 7380 H12
- 2270 N14 7381 H13
- 2272 O14 7384 H14
- 2330 F12 9019 G16
- 2380 G13 9204 E 4
- 2381 H12 9205 C 5
- 2382 I11 9205 F 5
- 2386 H15 9206 C 5
- 3201 O 2 9206 G 5
- 3201 G 2 9207 O 5
- 3202 I 6 9207 G 5
- 3203 C 5 9218 B 5
- 3203 G 4 9219 M10
- 3204 B 5 9223 I 7
- 3204 C 5 9231 A10
- 3204 F 5 9232 B10
- 3204 F 5 9235 E10
- 3209 C 5 9239 M10
- 3209 G 5 9242 B 5
- 3210 C 7 9242 E 5
- 3211 C 7 9243 O10
- 3212 N 4
- 3213 O 4
- 3214 B13
- 3215 A12
- 3216 G 9
- 3235 L 7
- 3238 D13
- 3239 C13
- 3240 D13
- 3241 D13
- 3242 E12
- 3243 F13
- 3244 F12
- 3245 F13
- 3246 H16
- 3247 F14
- 3248 E14
- 3249 M 8
- 3250 O 7
- 3251 N 7
- 3252 L 8
- 3253 L 9
- 3255 N 8
- 3266 O11
- 3267 M11
- 3268 H12
- 3270 N13
- 3271 N12
- 3272 N13
- 3273 O14
- 3274 N16
- 3275 O14
- 3275 N14
- 3275 N16
- 3304 I 7
- 3376 H11
- 3380 G13
- 3381 H13
- 3382 H16
- 3383 H14
- 3387 H15
- 4274 N15
- 5202 G 3
- 5203 A 5
- 5203 E 5
- 5204 C 3
- 5204 A 4
- 5230 A 9
- 5231 A10
- 5233 B10
- 5235 E10
- 5237 D10
- 5241 E14
- 5242 N10
- 5260 L10
- 5262 N10
- 5381 H12
- 6201 O 7
- 6210 C 8
- 6211 C 8
- 6212 C 9
- 6213 C 9
- 6216 G 8
- 6230 B11
- 6232 A11
- 6235 E11

CHASSIS FLX. 14

CL36532036/011, AREF 130593



NTSC E/W PANEL  
4822 212 30195

Horizontal  
Orizzontale  
Horizontal

East / West  
Est - West  
Est / Ovest  
Est / Ouest

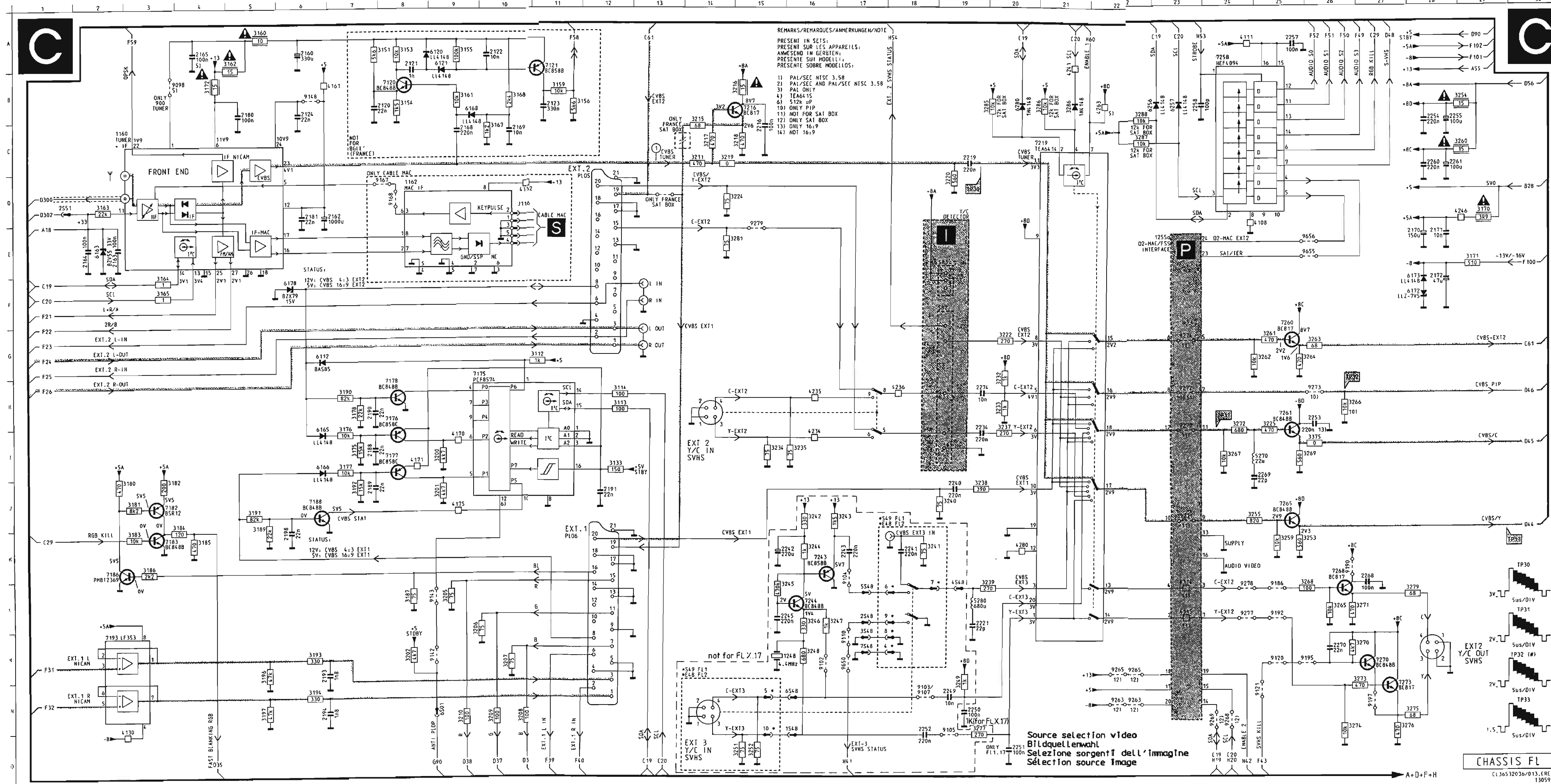
REMARKS/REMARQUES/ANMERKUNGEN/NOTE

	25"	28"	33"
2456	470u	470u	680u
2504	560p	560p	470p
2505	680p	680p	560p
2524	27n	27n	30n
2603	68n	47n	100n
2606	-	-	100n
3411	100k	91k	120k
3422	1M2	1M2	1M5
3456	120k	120k	130k
3457	8k2	8k2	9k1
3466	1k5	2k7	4k3
3469	1k	2k7	4k3
3505	33	33	4k7
3507	33	33	47
3508	1k8	1k5	1k5
3601	100k	150k	150k
3603	12k	12k	9k10
3604	160k	180k	180k
3605	13k	24k	24k
3622	100	100	15k
3626	270k	130k	270k
3632	100	15k	15k
3633	100k	200k	200k

CHASSIS FLX. 16/17

2401	F 6	3481	G26	6417
2402	D 6	3482	G27	6440
2403	D 8	3483	F 5	6441
2404	C 6	3484	F 5	6451
2405	D 6	3485	F28	6452
2406	C 9	3500	F14	6465
2408	H14	3502	F14	6480
2409	F11	3503	F 6	6504
2410	I 7	3504	E16	6506
2411	H 8	3505	E16	6507
2412	G14	3506	F16	6515
2415	G 9	3507	F16	6516
2416	D10	3508	E16	6517
2417	C10	3509	D16	6519
2418	D12	3510	I21	6520
2419	D12	3512	A18	6526
2450	H 5	3513	B17	6527
2451	H 5	3515	A21	6529
2452	H10	3516	B21	6535
2455	K 6	3517	E21	6536
2456	L13	3518	G21	6538
2459	L 9	3521	F21	6547
2460	H11	3524	G19	6629
2460	G28	3525	K24	6650
2502	G14	3527	E19	6651
2503	E14	3527	D27	7400
2504	F18	3528	D23	7402
2505	F18	3529	D24	7407
2509	I22	3530	C25	7417
2511	B20	3532	E23	7444
2512	E12	3533	E23	7445
2513	B20	3534	G23	7450
2517	C21	3535	H23	7451
2518	D20	3536	G25	7469
2519	G21	3537	B19	7480
2520	G20	3538	C23	7681
2521	H20	3541	H24	7501
2523	F18	3541	H26	7504
2524	F18	3542	H27	7506
2529	C24	3543	N27	7512
2530	C25	3544	M26	7513
2531	D24	3545	G29	7530
2533	G25	3547	K24	7540
2534	G24	3548	K24	7541
2535	H25	3549	K26	7542
2536	I24	3553	J25	7543
2537	J24	3554	J26	7550
2541	N25	3555	I26	7551
2542	M27	3556	I27	7552
2543	M25	3557	I28	7601
2545	K25	3558	I28	7602
2546	K25	3559	J28	7603
2547	K23	3560	L23	7608
2553	J26	3561	N19	7610
2554	L25	3601	H 9	7616
2555	I27	3602	N17	7618
2600	L21	3603	N18	7650
2601	O18	3604	K21	7651
2603	I 9	3605	I10	7652
2605	H23	3606	N21	7659
2606	I10	3607	M20	9473
2609	K19	3608	K22	9501
2610	L19	3609	K19	9503
2611	M24	3610	K20	9508
2613	L20	3611	M23	9522
3402	D 7	3614	N23	9601
3403	D 8	3615	K20	
3404	D 5	3616	L20	
3405	C 9	3617	L20	
3406	D 9	3618	N19	
3407	F13	3619	M20	
3408	O13	3620	M21	
3409	I 7	3621	M23	
3410	G10	3622	M24	
3411	H 7	3623	M24	
3413	G 9	3626	M16	
3414	G 6	3627	H 5	
3415	G 5	3628	H 4	
3417	C10	3629	M17	
3418	E11	3630	L15	
3419	L13	3631	M16	
3420	H 9	3632	H 9	
3421	O11	3633	M15	
3422	H 7	3634	I 5	
3424	G 8	3650	I15	
3426	E 4	3651	J15	
3428	H14	3652	K18	
3429	G13	3653	K15	
3430	H11	3654	J16	
3439	E 4	3655	J16	
3441	E 5	3656	I16	
3442	E 5	4400	K 7	
3444	D 4	4410	I 7	
3446	C 4	4412	H 7	
3450	L 5	4421	O18	
3451	L 5	4467	O16	
3455	H12	4469	N16	
3456	H13	5503	F15	
3457	L13	5510	I21	
3458	L13	5511	B 2	
3459	L14	5514	A19	
3460	N10	5521	H21	
3461	M13	5524	G18	
3462	M13	5525	L24	
3463	M14	5526	L23	
3465	H15	5527	E19	
3466	N16	5534	H25	
3467	N10	5536	I23	
3468	N11	5543	H26	
3469	N16	5555	A22	
3470	H12	5627	E21	
3473	M16	6280	E28	
3479	F27	6403	H14	
3480	F28	6404	H12	



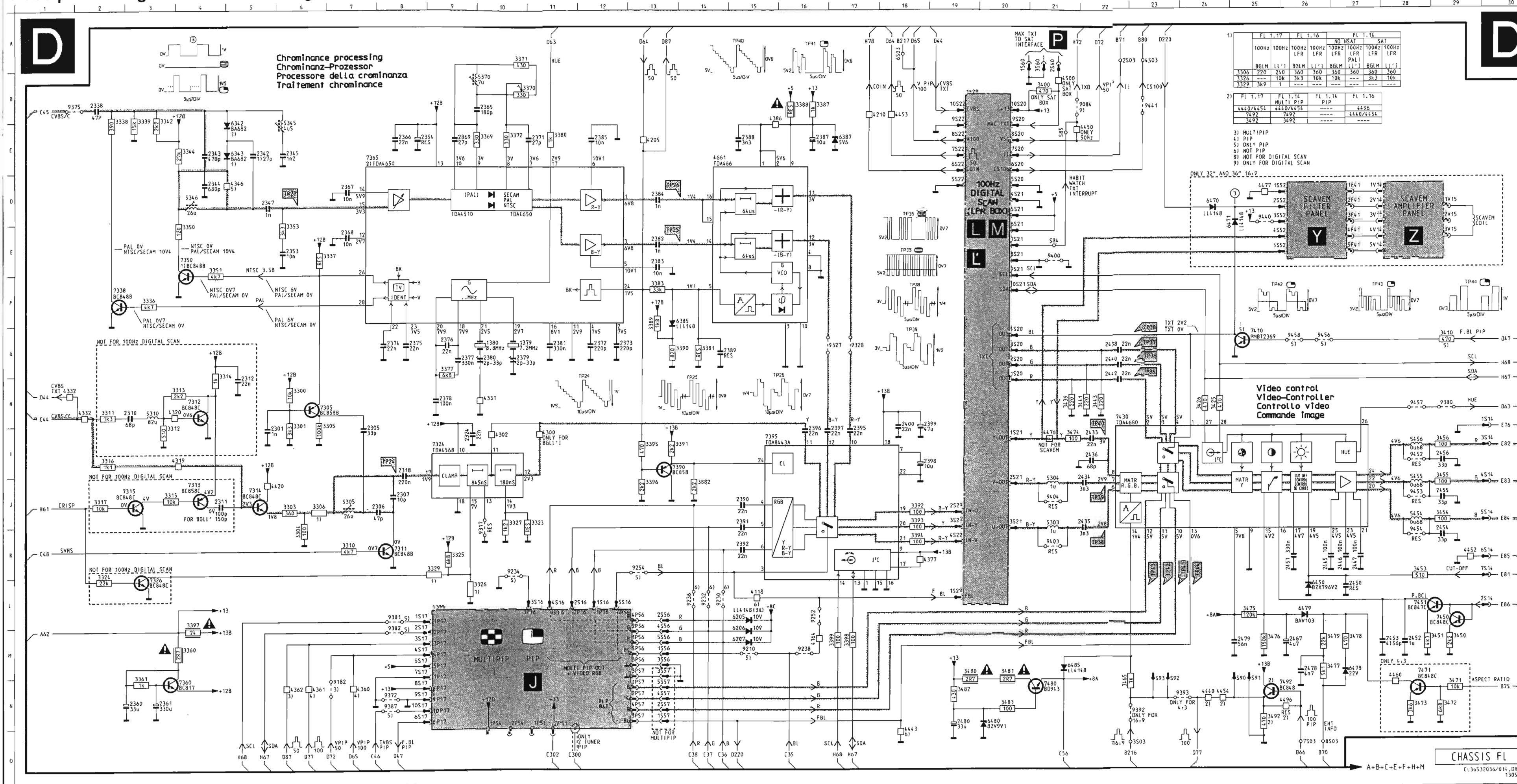


REMARKS/REMARQUES/ANMERKUNGEN/NOTE  
 PRESENT IN SETS:  
 PRESENT SUR LES APPAREILS:  
 ANMÄRKNING I GERÄTEN:  
 PRESENTE SUI MODELLI:  
 PRESENTE SOBRE MODELOS:  
 1) PAL/SEC NTSC 3.58  
 2) PAL/SEC AND PAL/SEC NTSC 3.58  
 3) PAL ONLY  
 4) TEA6145  
 5) 512K HP  
 10) ONLY PIP  
 11) NOT FOR SAT BOX  
 12) ONLY SAT BOX  
 13) ONLY 16:9  
 14) NOT 16:9

Source selection video  
 Bildquellenwahl  
 Selezione sorgenti dell'immagine  
 Selección source Image

CHASSIS FL  
 CL 36532036/013. CREF  
 130593

1160	C 2	3237	120	9197	N27
1162	O 8	3238	J19	9263	H22
1248	M16	3239	L20	9265	H22
1255	E23	3240	J19	9268	N24
2120	B 7	3241	K16	9269	N24
2121	A 8	3242	K16	9270	I23
2122	A10	3243	J17	9271	J23
2123	B11	3244	K16	9272	H23
2124	B 6	3245	L16	9273	H26
2140	D 7	3246	L16	9274	G23
2142	D 7	3247	L16	9277	L24
2163	E 2	3248	H16	9278	L24
2164	E 2	3249	H16	9279	E15
2165	A 4	3251	D15	9650	H17
2168	C 9	3252	D15	9655	E26
2169	C10	3253	K25	9656	E26
2170	E28	3254	B29		
2171	E28	3255	J25		
2172	F28	3259	K25		
2180	B 5	3260	C29		
2181	D 6	3261	G25		
2188	J 7	3262	G25		
2189	J 7	3263	G26		
2190	H 7	3264	G25		
2191	J12	3265	L26		
2193	N 6	3266	H26		
2194	N 6	3267	I24		
2198	K 6	3268	L26		
2216	C15	3269	L25		
2219	C19	3270	H27		
2221	L19	3271	L27		
2234	L19	3272	L24		
2240	J19	3273	N27		
2241	K18	3274	M26		
2242	K15	3275	M26		
2243	K17	3276	N27		
2245	L15	3277	O19		
2249	M19	3279	L28		
2250	M19	3281	E14		
2251	O20	3285	B19		
2252	O18	3286	B21		
2253	M24	3288	B21		
2254	C28	3287	C22		
2255	C28	3288	B22		
2257	A25	3375	L26		
2258	B23	4108	E25		
2260	C28	4111	A24		
2261	C28	4114	L23		
2268	L27	4115	L23		
2269	J25	4130	N 3		
2270	M26	4161	B 7		
2274	H19	4162	D10		
3112	G11	4170	I 9		
3113	M12	4171	I 8		
3114	M12	4175	J 9		
3133	I22	4234	I16		
3151	A 7	4235	H16		
3153	A 8	4236	H18		
3154	B 8	4241	B21		
3155	A 9	4246	O29		
3156	B11	4263	B22		
3159	B11	4280	K20		
3160	A 5	5270	I25		
3161	B 9	5280	L19		
3162	A 5	6112	G 6		
3163	O 2	6120	A 9		
3164	F 3	6121	A 9		
3165	F 3	6163	E 2		
3167	C10	6165	I 6		
3168	B10	6166	I 6		
3170	O29	6168	B 9		
3171	E29	6172	F28		
3172	B 4	6173	F28		
3175	I 7	6178	F 6		
3177	I 7	6257	B23		
3178	H 7	6280	B20		
3180	I 2	7120	B 8		
3181	J 3	7121	B11		
3182	I 3	7175	H 9		
3183	K 3	7176	H 8		
3184	J 4	7177	I 8		
3185	K 4	7178	H 8		
3186	K 3	7182	J 3		
3187	I 8	7183	K 3		
3189	J 5	7186	K 2		
3190	H 7	7188	J 6		
3191	J 5	7193	H 2		
3192	J 7	7216	B15		
3193	H 6	7219	C20		
3194	N 6	7243	K16		
3196	N 5	7244	L16		
3197	N 5	7258	A24		
3200	I 9	7260	G25		
3201	J 9	7261	H25		
3202	H 8	7265	J25		
3205	L 9	7268	K26		
3206	L 9	7270	H27		
3207	M10	7273	N27		
3208	M10	9098	B 3		
3209	M10	9102	M16		
3210	H 9	9103	M18		
3211	C14	9104	K17		
3215	C14	9105	O19		
3216	B15	9110	M17		
3217	C14	9120	M25		
3218	C15	9121	M25		
3219	C15	9142	H 9		
3220	O19	9143	I 9		
3222	G20	9148	B 6		
3224	O14	9167	D 8		
3225	I25	9168	D 8		
3232	H20	9186	L25		
3233	H20	9190	K26		
3234	I15	9192	L24		
3235	I16	9195	M26		



FL 1.17	FL 1.16	NO NSAT	FL 1.14	SAT
100Hz LFR	100Hz LFR	100Hz LFR	100Hz LFR	100Hz LFR
BGLM	LL'1	BGLM	LL'1	BGLM
LL'1	LL'1	LL'1	LL'1	LL'1
3306	220	240	360	360
3326	---	10K	3k3	10K
3329	3k9	Y	---	3k3

FL 1.17	FL 1.14	FL 1.14	FL 1.16
LL'1	LL'1	LL'1	LL'1
LL'1	LL'1	LL'1	LL'1
7192	7192	---	4440/4554
3192	3192	---	---

3) MULTIPIP  
 4) PIP  
 5) ONLY PIP  
 6) NOT PIP  
 8) NOT FOR DIGITAL SCAN  
 9) ONLY FOR DIGITAL SCAN

ONLY 32" AND 36" 16:9

SCAVEN FILTER PANEL (Y)  
 SCAVEN AMPLIFIER PANEL (Z)

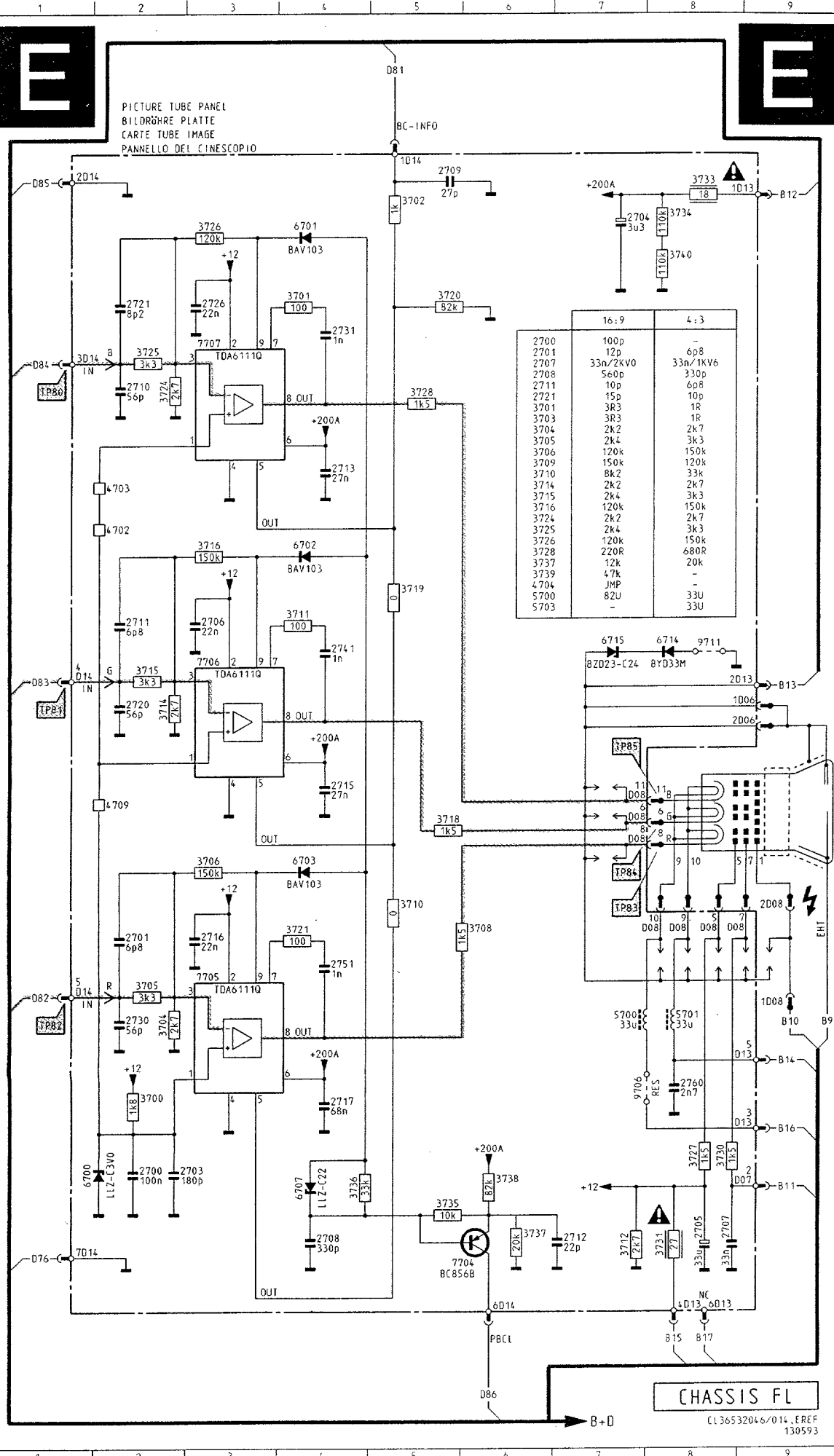
Video control  
 Video-Controllo  
 Commande image

MULTIPIP PIP  
 MULTIPIP OUT VIDEO RGB

100Hz DIGITAL SCAN (LFR BOO)

CHASSIS FL  
 CL30532036/01L\_DRF  
 130593

PICTURE TUBE PANEL  
 BILDRÖHRE PLATTE  
 CARTE TUBE IMAGE  
 PANNELLO DEL CINESCOPIO

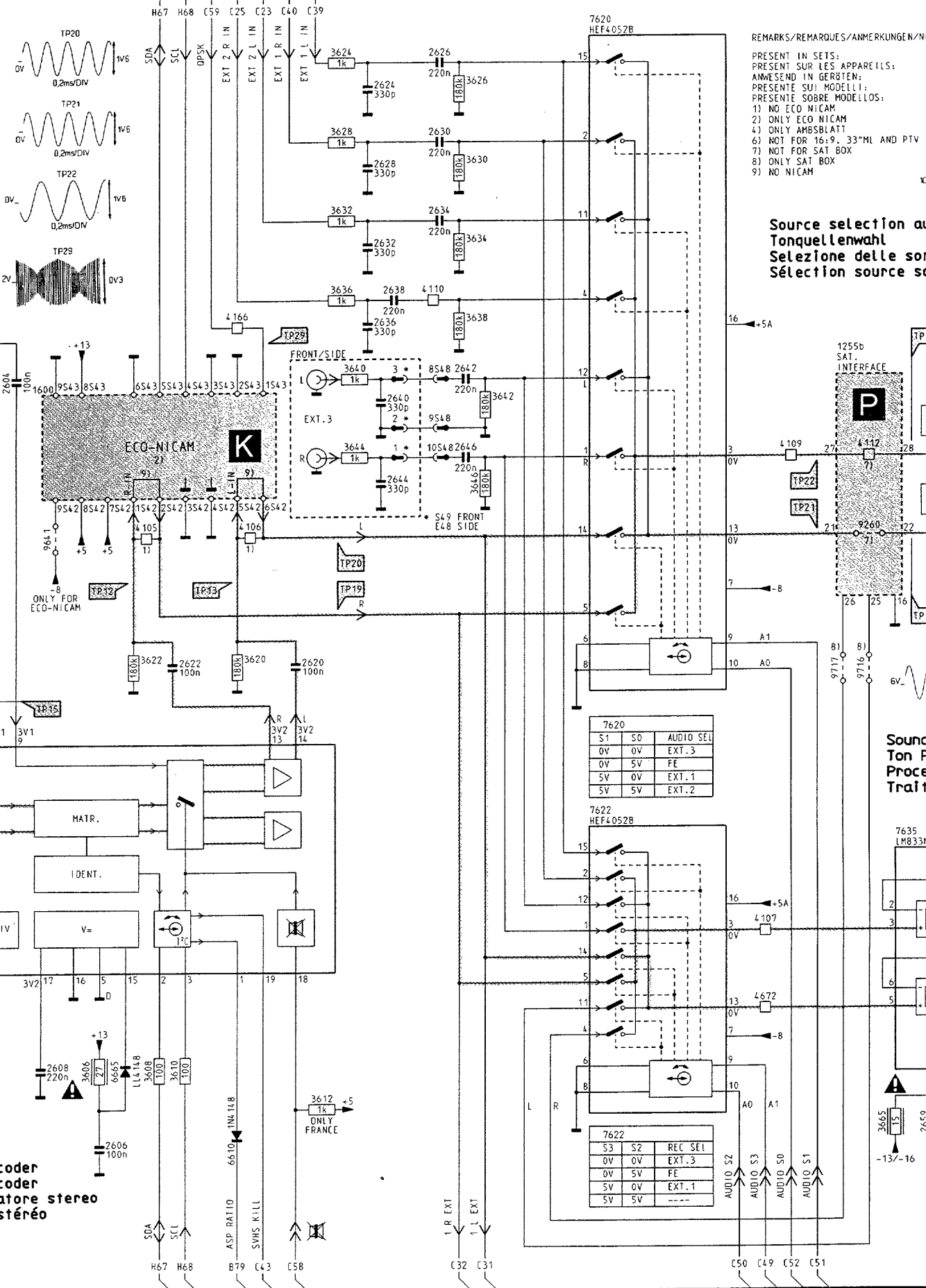


- 2700 M 2
- 2701 J 2
- 2703 M 2
- 2704 C 7
- 2705 M 8
- 2706 G 3
- 2707 M 8
- 2708 M 4
- 2709 B 5
- 2710 O 2
- 2711 G 2
- 2712 M 7
- 2713 E 4
- 2715 I 4
- 2716 J 3
- 2717 L 4
- 2720 H 2
- 2721 C 2
- 2726 C 3
- 2730 K 2
- 2731 D 4
- 2741 G 4
- 2751 K 4
- 2760 L 8
- 3700 L 2
- 3701 C 4
- 3702 B 5
- 3704 K 2
- 3705 K 2
- 3706 I 3
- 3708 J 6
- 3710 J 5
- 3711 G 4
- 3712 M 7
- 3714 H 2
- 3715 G 2
- 3716 F 3
- 3718 I 5
- 3719 F 5
- 3720 C 5
- 3721 J 4
- 3724 O 2
- 3726 C 3
- 3727 M 8
- 3728 D 5
- 3730 M 8
- 3731 M 8
- 3733 B 8
- 3734 B 8
- 3735 M 5
- 3736 M 4
- 3737 M 6
- 3738 M 6
- 3740 C 8
- 4702 F 2
- 4703 E 2
- 4709 I 2
- 5700 K 7
- 5701 K 8
- 6700 M 1
- 6701 C 4
- 6702 F 4
- 6703 I 4
- 6707 M 4
- 6714 G 8
- 6715 G 7
- 7704 M 6
- 7705 K 3
- 7706 G 3
- 7707 D 3
- 9706 L 7
- 9711 G 8



CHASSIS FL  
 CL 36532046/014, EREF  
 130593



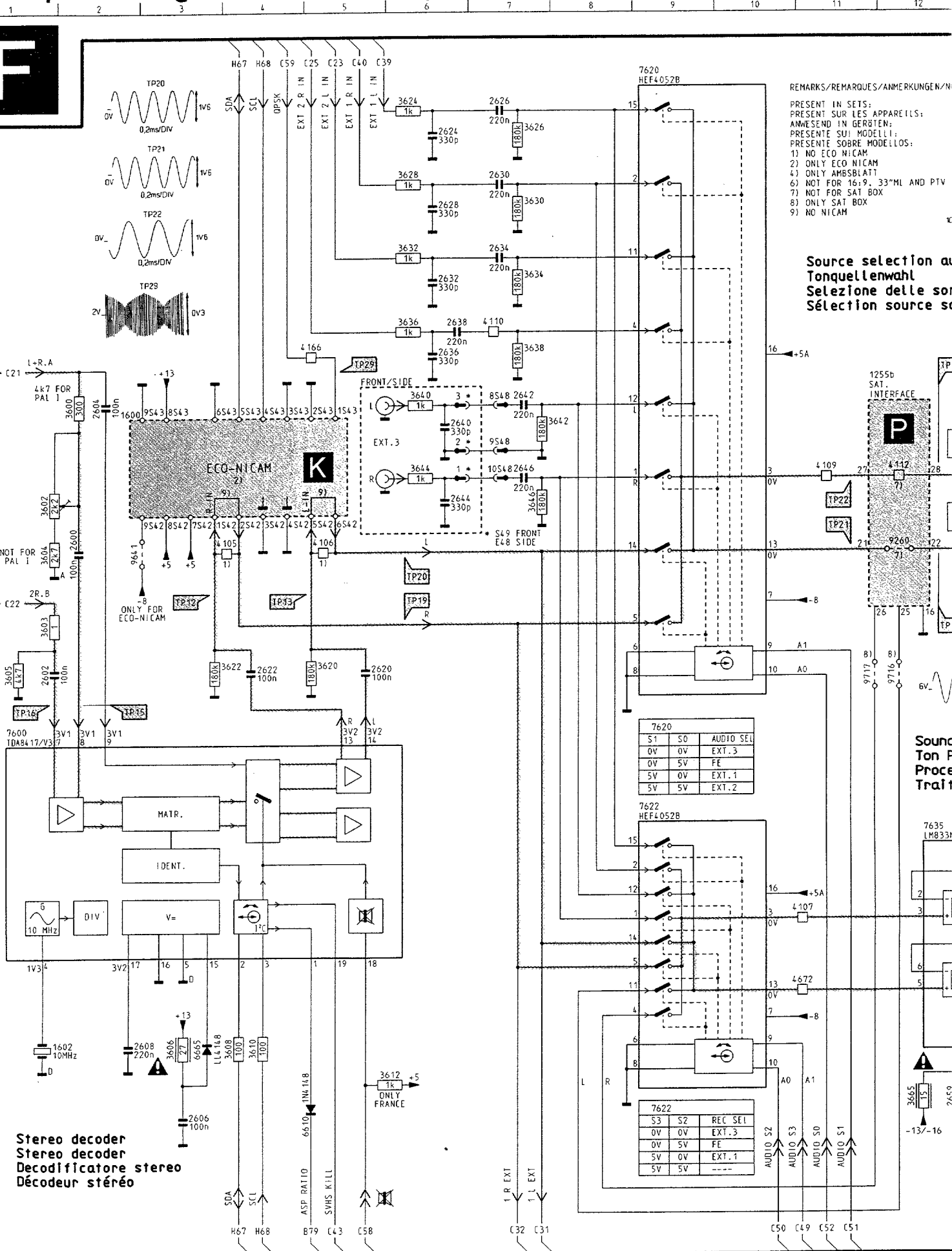


REMARKS/REMARQUES/ANMERKUNGEN/M  
 PRESENT IN SETS:  
 PRESENT SUR LES APPAREILS:  
 ANWESEN IN GERÄTEN:  
 PRESENTE SUI MODELLI:  
 PRESENTE SOBRE MODELOS:  
 1) NO ECO NICAM  
 2) ONLY ECO NICAM  
 4) ONLY AMBSBLATT  
 6) NOT FOR 16:9, 33"ML AND PTV  
 7) NOT FOR SAT BOX  
 8) ONLY SAT BOX  
 9) NO NICAM

Source selection at  
 Tonquellenwahl  
 Selezione delle sor  
 Sélection source sc

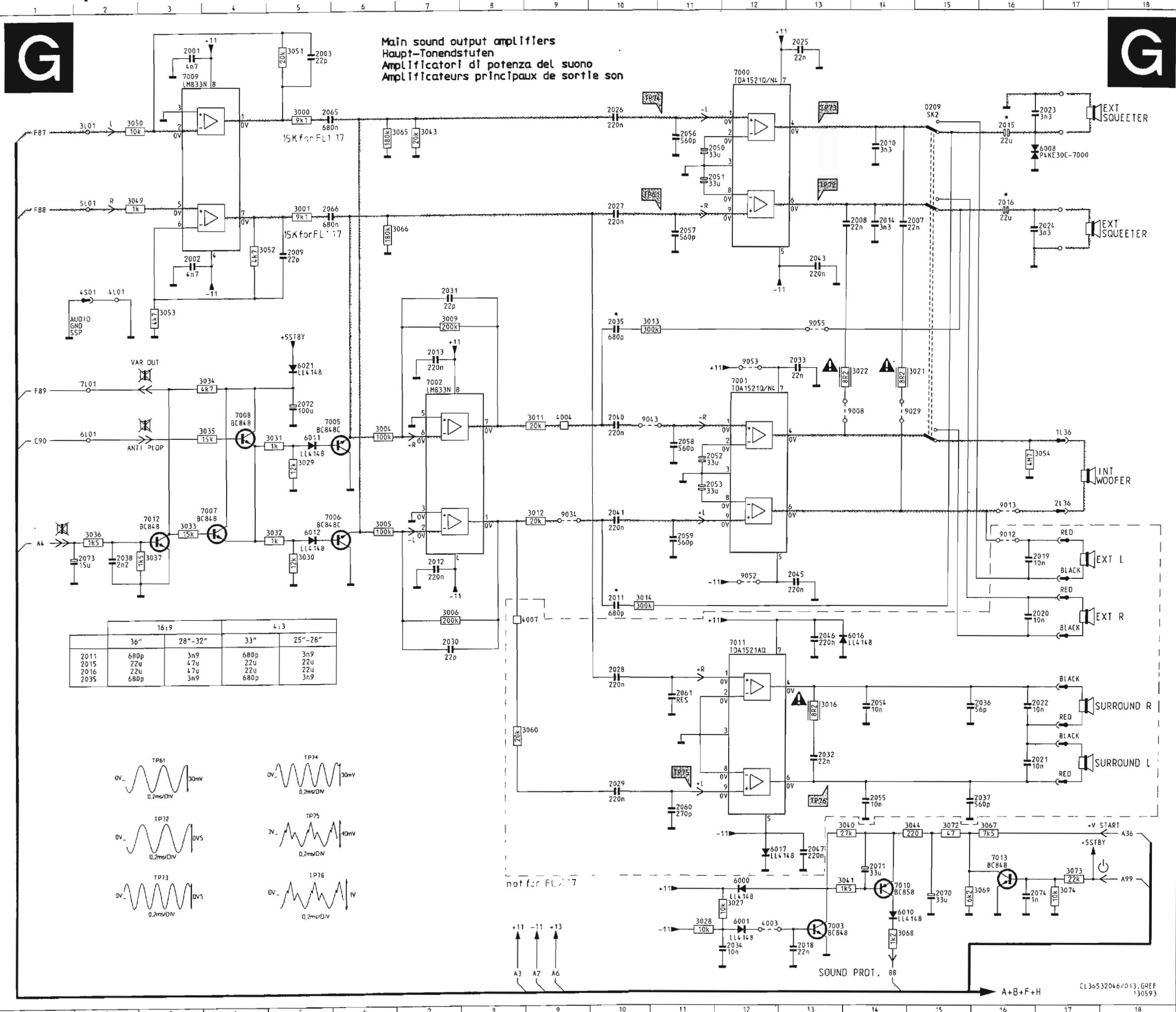
Stereo decoder  
 Stereo decoder  
 Decodificatore stereo  
 Décodeur stéréo

Sound Ton P  
 Proce Traif

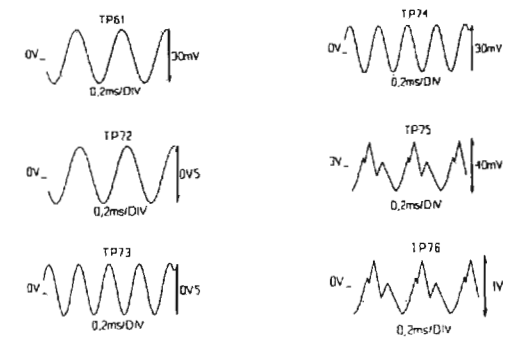




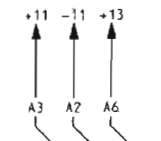
Main sound output amplifiers  
Haupt-Tonendstufen  
Amplificatori di potenza del suono  
Amplificateurs principaux de sortie son



	16:9		4:3	
	36"	28"-32"	33"	25"-28"
2011	680p	3n9	680p	3n9
2015	22u	47u	22u	22u
2016	22u	47u	22u	22u
2035	680p	3n9	680p	3n9



not for FL.17



SOUND PROT.

C136532046/013, GREF 130593

- 0209 B15 7001 F12
- 2001 A 3 7002 F 7
- 2002 D 3 7003 013
- 2003 A 5 7005 G 5
- 2007 D14 7006 H 5
- 2008 D14 7007 H 3
- 2009 D 5 7008 G 4
- 2010 B14 7009 A 3
- 2011 I10 7010 N14
- 2012 I 7 7011 J12
- 2013 F 7 7012 H 3
- 2014 D14 7013 M16
- 2015 B16 9008 F14
- 2016 C16 9012 H16
- 2018 D13 9013 H16
- 2019 I16 9029 F14
- 2020 J16 9034 H 9
- 2021 L16 9043 G10
- 2022 K16 9052 I12
- 2023 B16 9053 F12
- 2024 D16 9055 E13
- 2025 A13
- 2026 B10
- 2027 C10
- 2028 K10
- 2029 L10
- 2030 J 7
- 2031 E 7
- 2032 L13
- 2033 F13
- 2034 012
- 2035 E10
- 2036 K16
- 2037 M16
- 2038 I 2
- 2040 G10
- 2041 H10
- 2043 D13
- 2045 I13
- 2046 J13
- 2047 M13
- 2050 B11
- 2051 C11
- 2052 G11
- 2053 H11
- 2054 K14
- 2055 M14
- 2056 B11
- 2057 D11
- 2058 G11
- 2059 H11
- 2060 M11
- 2061 K11
- 2065 B 5
- 2066 C 5
- 2070 N15
- 2071 N14
- 2072 F 5
- 2073 I 2
- 2074 N16
- 3000 B 5
- 3001 C 5
- 3004 G 6
- 3005 H 6
- 3006 J 7
- 3009 E 7
- 3011 G 9
- 3012 H 9
- 3013 E10
- 3014 I10
- 3016 K13
- 3021 F14
- 3022 F14
- 3027 N12
- 3028 N11
- 3029 G 5
- 3030 I 5
- 3031 G 5
- 3032 H 5
- 3033 H 3
- 3034 F 4
- 3035 G 4
- 3036 H 2
- 3037 I 3
- 3040 M14
- 3041 N14
- 3043 B 7
- 3044 M15
- 3049 C 2
- 3050 B 2
- 3051 A 5
- 3052 D 4
- 3053 E 3
- 3054 G16
- 3060 K 8
- 3065 B 6
- 3066 D 6
- 3067 M16
- 3068 D14
- 3069 N16
- 3072 M15
- 3073 N17
- 3074 N17
- 4003 N12
- 4004 G 9
- 4007 J 8
- 6000 N12
- 6001 N12
- 6008 B16
- 6010 N14
- 6011 G 5
- 6012 H 5
- 6016 J14
- 6017 M12
- 6021 F 5
- 7000 A12