



## Liste des pieces de rechange

**(11851010) K 855 HS \*EU**

**(11851020) K 855 HS PLUS \*GB**

**(11851030) K 855 HS \* CH**

**(11851050) K 855 HS \*AUS**

**(11851130) K 855 HSL-PLUS \*EU**

**(11851150) K B802 C \*GB**

## DE HINWEISE

### Weitere Sprachen:

Diese Ersatzteilliste ist in weiteren Sprachen erhältlich. Sie erhalten diese unter [www.kaercher.com](http://www.kaercher.com) im Bereich Service.

Die Schreibweise der Teilenummer, z.B. 75456380, entspricht der Teilenummer 7.545-638.0.

### Mengenangaben:

Die Mengenangaben in der Ersatzteilliste entsprechen den in der Baugruppe verbauten Stückzahlen der Bauteile.

### Meterware:

Ersatzteile welche als Meterware geliefert werden sind auf Einbaulänge selbst zu kürzen. Die Stückzahlen sind als Mindestbestellmenge =1m angegeben und müssen je nach Bedarf auf weitere volle Meterzahlen erhöht werden.

### Versionen/ Werknummern:

Sind Versionen oder Werknummern in der Ersatzteilliste angegeben, ist anhand dieser vor Bestellung zu prüfen, welches Bauteil für ihr Gerät verwendet werden muss.

### Lackierte Teile:

Bei Bestellungen von lackierten Teilen welche in der Ersatzteilliste nicht in verschiedenen Farben ausgewiesen sind, ist zusätzlich die Farbnummer oder Farbe mit anzugeben.

### Technische Änderungen:

Technische Änderungen sowie das Recht der ausschließlichen Auswertung unseres geistigen Eigentums behalten wir uns vor.

## EN INSTRUCTIONS

### Other languages:

This list of spare parts is also available in other languages. You can get this list from [www.kaercher.com](http://www.kaercher.com) in the Service division.

The designation of the part number e.g. 75456380 is equal to 7.545-638.0.

### Quantity details:

The quantity details in the spare parts list correspond to the number of pieces of the component installed in the assembly group.

### Piece goods:

Spare parts that are sold as piece goods are to be cut to the desired length. The quantities have been indicated as minimum order quantity =1m and must be rounded off to the full meter figure depending on your requirements.

### Version/ Plant numbers:

If version or plant numbers are mentioned in the spare parts list, then use the same to check before ordering which spare part needs to be used for your appliance.

### Painted parts:

While ordering painted parts that are not mentioned in the spare parts list in their colour variations, please mention the colour number or the colour you require.

### Technical changes:

We reserve the right to make technical changes as well as the right to exclusive use of our intellectual property.

## FR REMARQUES

### Autres langues:

Cette liste de pièces de rechange est disponible en autres langues. Cela est disponible sous [www.kaercher.com](http://www.kaercher.com) dans le menu Service.

La désignation du numéro de pièce, par ex. 75456380, correspond au numéro de pièce 7.545-638.0.

### Indications de quantité:

Les indications de quantité dans la liste de pièces de rechange correspondre aux nombres de pièces des composants utilisées dans la construction.

### Matériel au mètre:

Les pièces de rechange qui sont livrées au mètre doivent être raccourcies à longueur souhaitée par l'acheteur même. Les nombres des pièces sont indiquées en quantité de commande minimale = 1m et doivent être augmentés selon le besoin à une chiffre de mètre complète.

### Versions/ Numéros d'usine:

Lorsqu'il sont indiquées des versions ou des numéros d'usine dans la liste de pièces de rechange, vous devez vérifier que composant doit être utilisé pour votre appareil.

### Pièces laquées:

Pour commander des pièces laquées, où les différentes couleurs ne sont pas indiquées dans la liste des pièces de rechange, vous devez indiquer en plus le numéro de la couleur ou seulement la couleur.

### Modifications techniques:

Nous nous réservons la possibilité des modifications techniques ainsi le droit d'exploitation exclusive de notre propriété intellectuelle.

## IT AVVERTENZE

### Altre lingue:

Il presente elenco di parti di ricambio è disponibile sul nostro sito Web anche in altre lingue: sotto [www.kaercher.com](http://www.kaercher.com) alla voce "Service".

L'indicazione del codice pezzo, ad es. 75456380, corrisponde al codice pezzo 7.545-638.0

### Indicazioni di quantità:

Le indicazioni di quantità riportate dall'elenco "parti di ricambio" corrispondono al numero delle singole componenti contenute nella rispettiva unità.

### Merce a metro:

Le parti di ricambio fornite come "merce a metro" devono venire in seguito accorciate alla lunghezza necessaria per il montaggio. La quantità unitaria è indicata come "quantità minima di ordinazione = 1m" e deve all'occorrenza venire moltiplicata per il numero intero di metri necessari.

### Versioni / Numeri di fabbricazione:

Quando l'elenco "parti di ricambio" riporta diverse versioni o numeri di fabbricazione, confrontare la versione o il numero di fabbricazione del ricambio desiderato con quelle/i presenti nell'elenco e indicarla/o al momento dell'ordinazione.

### Parti di ricambio verniciate:

Nel caso di ricambi verniciati, se l'elenco parti di ricambio non ne riporta espressamente i diversi colori, al momento dell'ordinazione è necessario indicare anche il colore o il numero del colore desiderato.

### Modifiche tecniche:

Ci riserviamo il diritto di apportare modifiche tecniche così come il diritto di utilizzo esclusivo della nostra proprietà intellettuale.

## ES INDICACIONES

### Otros idiomas:

La lista de piezas de repuesto se puede adquirir en otros idiomas. La puede adquirir en [www.kaercher.com](http://www.kaercher.com) en el área de servicios.

La notación de los números de las piezas, p.ej. 75456380 corresponde al número de pieza 7.545-638.0.

### Cantidades:

Las indicaciones de cantidades de la lista de piezas de repuesto corresponden al número de piezas montadas en el componente.

### Mercancía por metros:

Las piezas de repuesto que se suministran por metros se pueden cortar al largo deseado. La unidad mínima de pedido es de = 1 m y el número de metros completos se puede aumentar según necesidad.

### Versiones/números de fábrica:

Si se indica la versión o número de fábrica en la lista de piezas de repuesto, se debe comprobar en ella la pieza a usar para su aparato antes de realizar el pedido.

### Piezas lacadas:

Al realizar pedidos de piezas lacadas que no estén indicadas en los diferentes colores en la lista de piezas de repuesto, se debe indicar también la referencia del color o el color.

### Modificaciones técnicas:

Reservados los derechos de realizar modificaciones técnicas y aprovechar nuestra propiedad intelectual.

## PL WSKAZÓWKI

### Pozostałe języki:

Ta lista części zamiennych jest dostępna w także w innych językach. Mogą ją Państwo pobrać ze strony [www.kaercher.com](http://www.kaercher.com) w dziale Serwis.

Sposób zapisywania numeru części, np. 75456380, odpowiada numerowi części 7.545-638.0.

### Dane ilości:

Dane ilości podane w liście części zamiennych odpowiadają liczbie sztuk podzespołów tworzących dany moduł.

### Towar sprzedawany na metry:

Części zamienne dostarczane jako towar sprzedawany na metry po zamontowaniu należy samodzielnie skrócić do potrzebnej długości. Liczba sztuk podana jest jako minimalna ilość zamówienia = 1m i w zależności od potrzeb zwiększa się ją o kolejne pełne metry.

### Wersje/ Numer zakładu:

Jeżeli w liście części zamiennych podane są wersje lub numery zakładu, przed zamówieniem na ich podstawie należy sprawdzić, który podzespół stosuje się w Państwa urządzeniu.

### Części lakierowane:

W przypadku zamówień części lakierowanych, które w liście części zamiennych nie podano w wielu kolorach, należy dodatkowo zaznaczyć nr koloru lub kolor.

### Zmiany techniczne:

Zastrzegamy sobie prawo do zmian technicznych oraz wyłącznego wykorzystywania naszej własności intelektualnej.

## **RU УКАЗАНИЯ:**

### **Другие языки:**

Данный список запасных частей также доступен на других языках. Вы найдете его на сайте [www.kaercher.com](http://www.kaercher.com) в разделе Service  
Маркировка номера детали, например, 75456380, соответствует номеру детали 7.545-638.0.

### **Указание количества:**

Количественные данные в списке запасных частей соответствуют числу компонентов, входящих в состав узлов.

### **Товар, продаваемый на метры:**

Запасные части, продающиеся на метры, необходимо обрезать до нужной длины. Число изделий указано в виде минимального объема заказа = 1м и их количество можно округлить до требуемого по мере необходимости.

### **Варианты исполнения/заводские номера:**

Если варианты исполнения или заводские номера указаны в списке запасных частей, то перед заказом необходимо проверить, какая деталь подходит для вашего устройства.

### **Лакированные детали:**

При заказе лакированных деталей, варианты расцветки которых не указаны в списке запасных частей, необходимо дополнительно указать номер цвета или необходимый для вас цвет.

### **Технические изменения:**

Мы оставляем за собой право на технические изменения, а также право на исключительное использование нашей интеллектуальной собственности.

# TABLE DES MATIÈRES

## 1.0 Pièces détachées

## 2.0 JEU (ENSEMBLE) DE POMPE

2.1 Culasse de cylindre

2.2 INTERRUPTEUR

200000

## 3.0 MOTEUR

3.1 Moteur

3.2 VENTILATEUR

## 4.0 POMPE DE COMBUSTIBLE

## 5.0 COFFRET ELECTRIQUE

## 6.0 Chauffe-eau rapide

KIT PIECES PR PRODUIT CHIMIQUE

Lot de pièces de rechange soupape de séc

## 7.0 ACCESSOIRES

7.1 POIGNEE PISTOLET

7.2 LANCE D'INCENDIE

-101/-102/-103/-105

7.3 POIGNEE PISTOLET

VERSION 1

7.4 Poignee pistolet

VERSION 2

7.5 LANCE D'INCENDIE

-113/-115

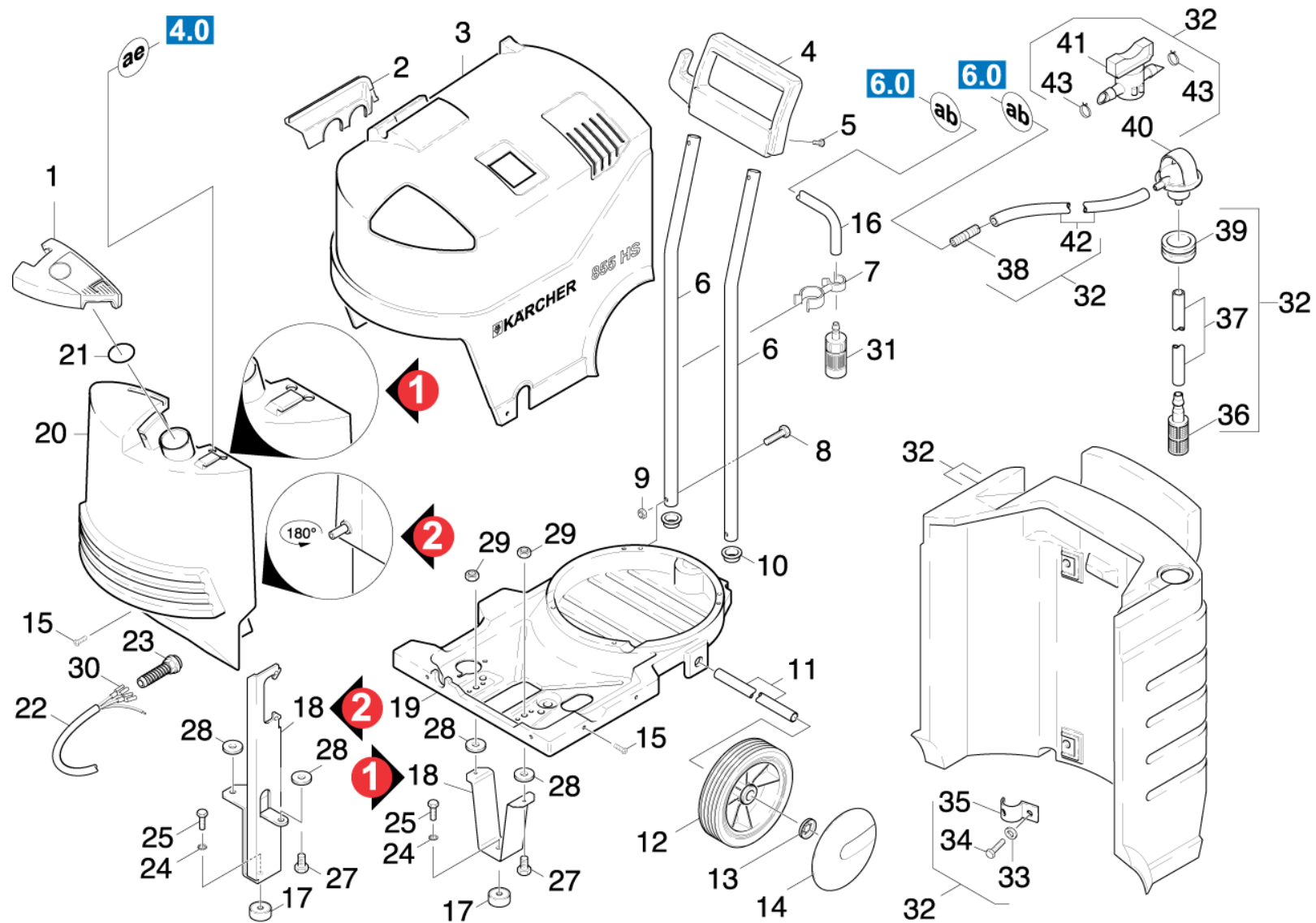
7.6 BUSE

-113

## 8.0 PRESSOTAT

200000

# 1.0 Pièces détachées



## 1.0 Pièces détachées

POS	DÉSIGNATION INFORMATIONS ADDITIONNELLES	RÉF.NO	PIÈCE	DU NR. DE SER.	JUS. SER.NR.
1	Couvercle reservoir	50308770	1		
2	Cache	50308570	1		
3	Capot d'appareil	90362920	1		
4	POIGNEE	53212410	1		
5	Vis à tôle ST4,8X32-ST-A2R (KOMBI-IN6RD)	73030800	2		
6	Poignee	53214100	2		
7	SUPPORT FLEXIBLE / 1.185-101.0 / -103.0 / -104.0/ -105.0	63895080	1		
8	Vis M5x30 -A2-70 (In6Rd)	73061840	2		
9	Écrou carré à 6 pans M 5-04-A2E ISO 105	73114210	2		
10	Entree de cable	66472200	2		
11	Essieu	51052080	1		
12	ROUE	90363440	2		
13	RONDELLE D ARRET	63431680	2		
14	Enjoliveur	90363450	2		
15	Vis à tôle ST4,8X13-A2-70-SCHW (IN6RD)	73030820	5		
17	Butoirs caoutchouc	63391130	1		
18	Tole pied VERSION 1	90390600	1		
18	Tole pied VERSION 2	90391620	1		
19	CADRE	90390540	1		
20	Reservoir combustible VERSION 2	90116350	1		
20	Reservoir combustible VERSION 1	90363990	1		
21	JOINT TORIQUE 25,0 X 5,0	63623670	1		
22	Cable avec fiche	90840360	1		
22	Cable avec fiche 1.185-102.0 / -115.0	90840390	1		
22	Cable avec fiche 1.185-103.0	90840400	1		

## 1.0 Pièces détachées

POS	DÉSIGNATION INFORMATIONS ADDITIONNELLES	RÉF.NO	PIÈCE	DU NR. DE SER.	JUS. SER.NR.
22	Cable avec fiche <a href="#">1.185-105.0</a>	90840410	1		
23	PASSE CBBLE	69039870	1		
24	Roue plate A6,4-FSt-A3E DIN 6797	73121670	1		
25	Vis hexagonale M 6x8-A4-70 ISO 4017	73045400	1		
27	Vis hexagonale M8x20-8.8-A2E ISO 4017	73043970	2		
28	Anneau en caoutchouc	90480220	2		
29	Écrou carré à 6 pans M 8-8-A2E ISO 7040	73115100	2		
30	Douille connector	66412380	2		
31	Filtre réglage de chimie <a href="#">/ 1.185-101.0 / -103.0 / -104.0/ -105.0</a>	48620320	1		
32	RESERVOIR <a href="#">/ 1.185-102.0 / -115.0</a>	40711090	1		
33	Rondelle en éventail A6,4-FSt-A3E DIN 6 <a href="#">/ 1.185-102.0 / -115.0</a>	73122320	4		
34	Vis M6x10 -8.8-R3R (In6Rd) <a href="#">/ 1.185-102.0 / -115.0</a>	73060870	4		
35	COLLIER <a href="#">/ 1.185-102.0 / -115.0</a>	63736050	4		
36	Filtre avec poids	57316090	1		
37	TUYAU ASPIRATION DETERGENT GP COMMANDE COMME MARCHANDISE AU METRE <a href="#">/ 1.185-102.0</a>	63882160	1		
38	Embout a olive <a href="#">/ 1.185-102.0 / -115.0</a>	90363230	1		
39	Etoupe profilée <a href="#">/ 1.185-102.0 / -115.0</a>	53651470	1		
40	COUVERCLE DE DETERGENT <a href="#">/ 1.185-102.0 / -115.0</a>	63938900	1		
41	Soupape de réglage	90363740	1		
42	FLEXIBLE	63894900	1		
43	PINCE	90860150	2		



## 2.0 JEU (ENSEMBLE) DE POMPE

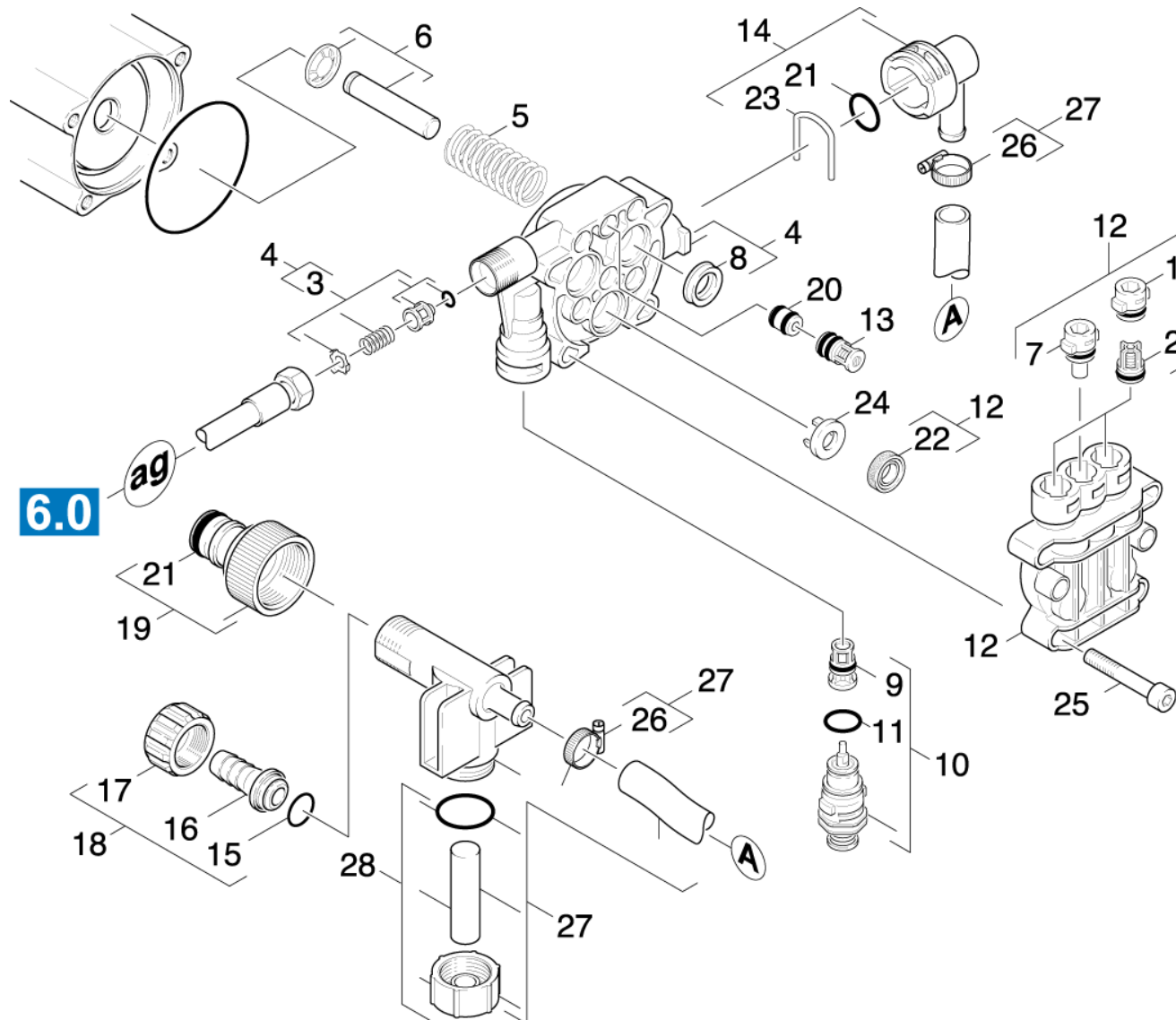
2.1 Culasse de cylindre

2.2 INTERRUPTEUR

200000



## 2.1 Culasse de cylindre



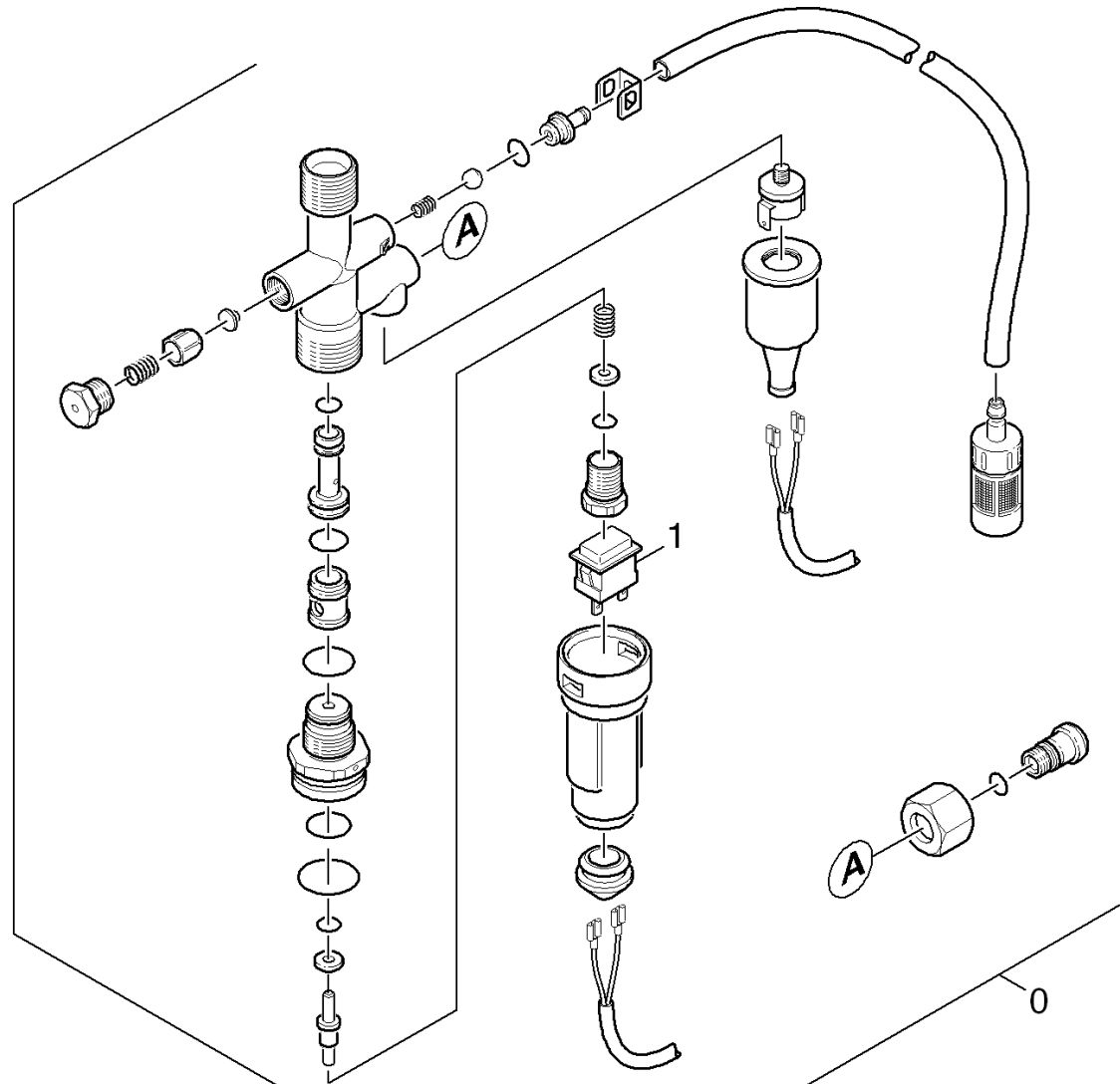
## 2.1 Culasse de cylindre

POS	DÉSIGNATION INFORMATIONS ADDITIONNELLES	RÉF.NO	PIÈCE	DU NR. DE SER.	JUS. SER.NR.
1	BOUCHON	69640300	2		
2	SOUPAPE KPL	45802850	3		
3	CLAPET A R	69640220	1		
4	Commande à action rectiligne / 1.185-101.0 / -102.0 / -103.0/ -105.0	69640230	1		
4	CARTE DE LAVAGE POUR 9001130 RBG RBE RHP / 1.185-113.0 / -115.0	90011310	1		
5	Ressort a pression	69640240	3		
6	PISTON / 1.185-101.0 / -102.0 / -103.0/ -105.0	69640250	3		
6	PISTON COMPLET / 1.185-113.0 / -115.0	90010840	3		
7	BOUCHON	69640320	1		
8	JOINT	69640260	3		
9	Siege de soupape complet / 1.185-113.0 / -115.0	90114560	1		
9	Siege de soupape complet / 1.185-101.0 / -102.0 / -103.0/ -105.0	90114940	1		
10	Soupape complet	90011350	1		
10	Soupape complet / 1.185-113.0 / -115.0	90011890	1		
11	JOINT / 1.185-101.0 / -102.0 / -103.0/ -105.0	69640720	1		
11	BAQUE D'ETANCHEITE 15,6X1,78 / 1.185-113.0 / -115.0	90813980	1		
12	CULASSE / 1.185-101.0 / -102.0 / -103.0/ -105.0	69640380	1		
12	SURPRESSEUR SHDR902SB CP 900L/H 90BAR / 1.185-113.0	90011330	1		
13	SOUPAPE	69640350	3		
14	COUPLEUR	90010670	1		
15	Baque d'etancheite 13,3x2,4	63620780	1		

## 2.1 Culasse de cylindre

POS	DÉSIGNATION INFORMATIONS ADDITIONNELLES	RÉF.NO	PIÈCE	DU NR. DE SER.	JUS. SER.NR.
16	Raccord de flexible	54432290	1		
17	Écrou	53100650	1		
18	RACCORD A VIS	44010700	1		
19	Raccord 3/4"	63898700	1		
20	Douille	69640340	3		
21	JOINT	69640820	2		
22	Joint a levres	63628750	3		
	/ 1.185-101.0 / -102.0 / -103.0/ -105.0				
22	Joint a levres	63653940	3		
	/ 1.185-113.0 / -115.0				
23	BRIDE DE FIXATION	69641010	1		
24	RONDELLE	90360830	3		
25	Vis a tete cylindrique M8x50 -8.8-A2E I	73060390	4		
26	Collier de serrage	63885460	2		
27	PRISE D'EAU	90112030	1		
28	COMMANDE SUPPLEMENTAIRE	90010620	1		
100	KIT DE POMPE	69640560	1		
	/ 1.185-101.0 / -102.0 / -103.0/ -105.0				
100	Kit de pièces de rechange kit pompe	90011300	1		
	/ 1.185-113.0 / -115.0				

## 2.2 INTERRUPTEUR



## 2.2 INTERRUPTEUR

POS	DÉSIGNATION INFORMATIONS ADDITIONNELLES	RÉF.NO	PIÈCE	DU NR. DE SER.	JUS. SER.NR.
0	Sortie de haute pression complet	90116340		1	
1	SWITCH	90850470		1	

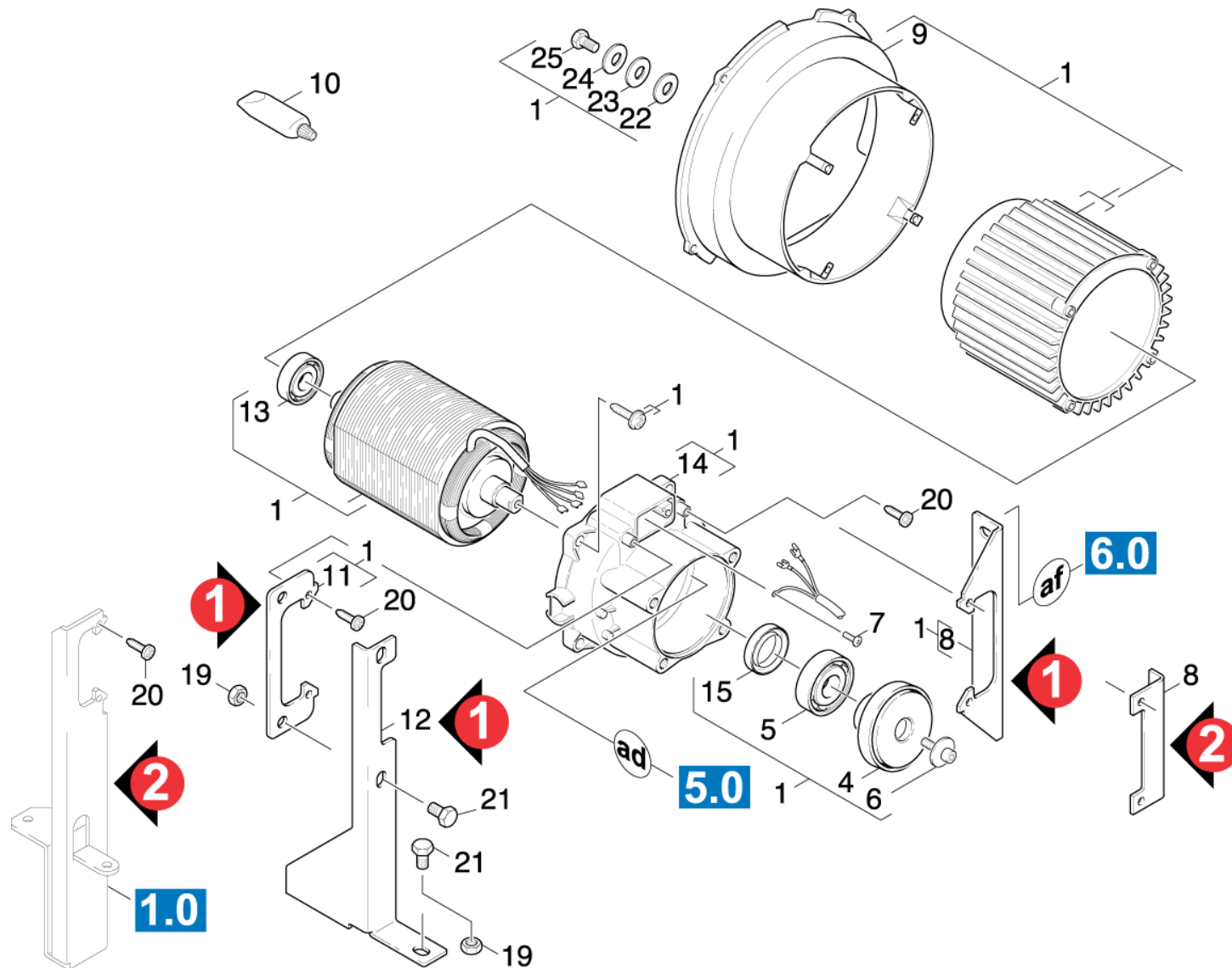
## 3.0 MOTEUR

3.1 Moteur

3.2 VENTILATEUR



### 3.1 Moteur

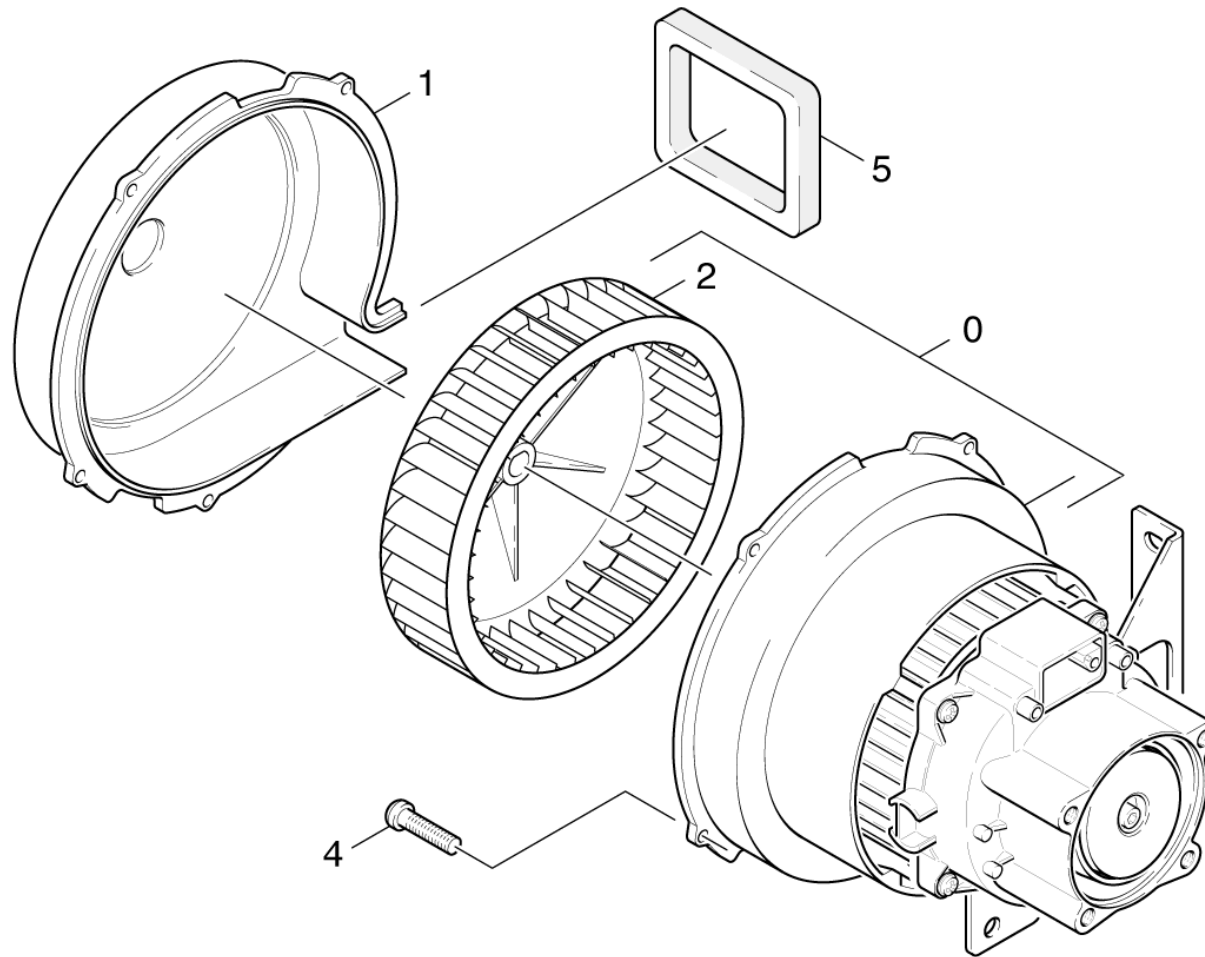




### 3.1 Moteur

POS	DÉSIGNATION INFORMATIONS ADDITIONNELLES	RÉF.NO	PIÈCE	DU NR. DE SER.	JUS. SER.NR.
1	Moteur complet	90010660	1		199999
4	DISQUE INCLINE GP	64011940	1		
5	ROULEMENT A BILLE 17 X 4	90870070	1		
6	VIS M 6x20 - Z9	63041100	1		
7	Vis M4x10 -St-P2R (In6Rd)	73030310	1		
8	Constitution des stocks terminer VERSION 2	77779990	1		
8	Bride VERSION 1	90390460	1		
9	ENVELOPPE DE VENTILATEUR	90362510	1		
10	Graisse fluide 50ml	69640920	1		
11	Constitution des stocks terminer VERSION 1	77779990	1		
12	Constitution des stocks terminer VERSION 1	77779990	1		
13	ROULEMENT A BILLES	90870120	1		
14	FLASQUE	69640960	1		
15	JOINT SPI	69640980	1		
19	Écrou carré à 6 pans M 8-8-A2E ISO 7040	73115100	6		
20	Constitution des stocks terminer	77779990	4		
21	Vis hexagonale M8x20-8.8-A2E ISO 4017	73043970	4		
22	RONDELLE	90860120	1		
23	RONDELLE	90860100	1		
24	RONDELLE	90860110	1		
25	VIS	90976100	1		

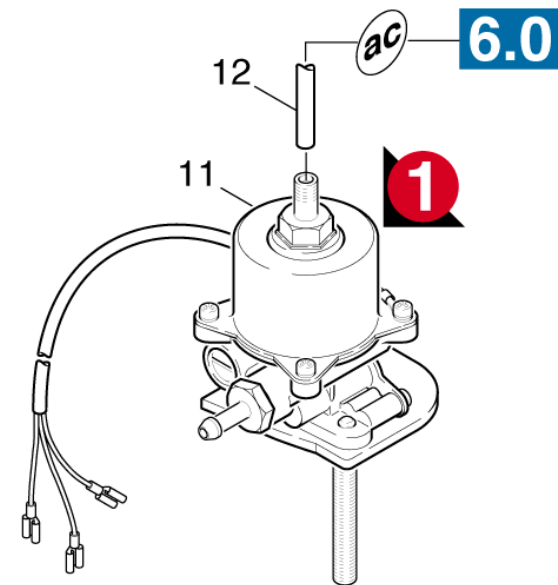
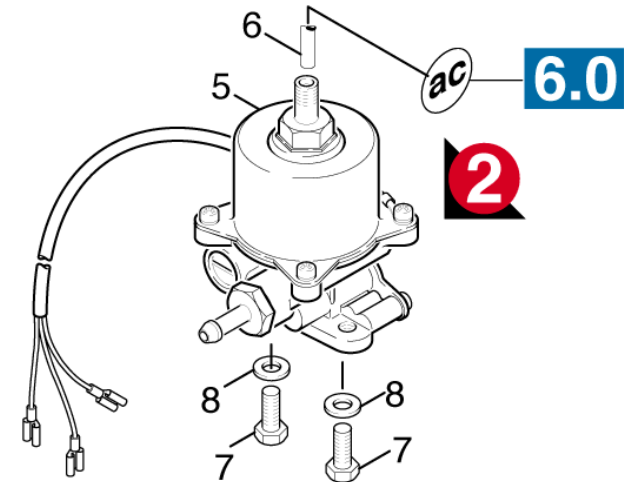
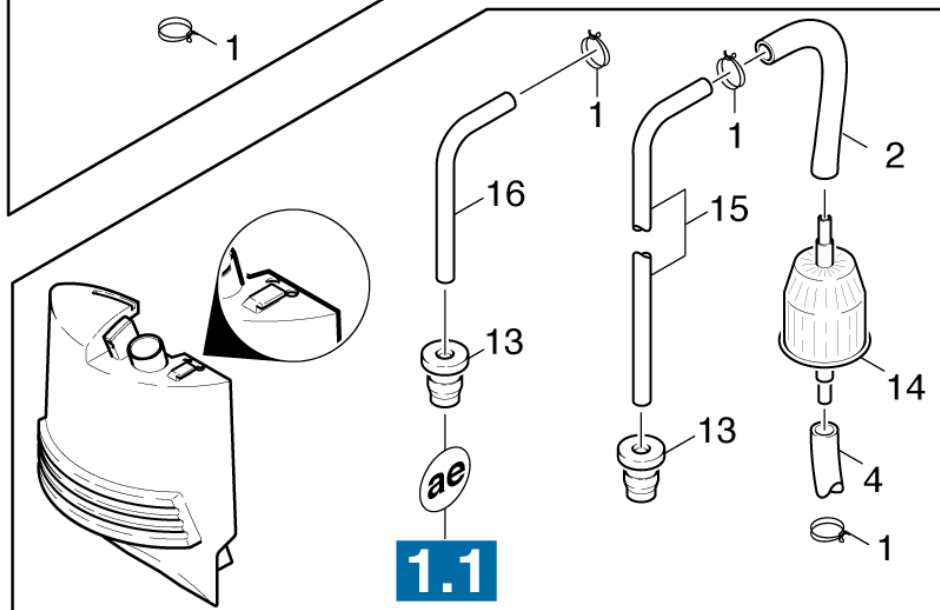
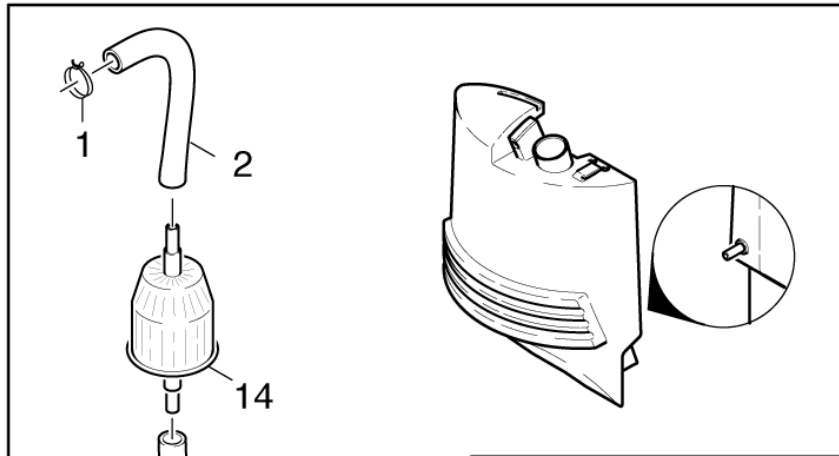
## 3.2 VENTILATEUR



## 3.2 VENTILATEUR

POS	DÉSIGNATION INFORMATIONS ADDITIONNELLES	RÉF.NO	PIÈCE	DU NR. DE SER.	JUS. SER.NR.
0	Moteur complet	90010660	1		199999
1	ENVELOPPE DE VENTILATEUR	90362910	1		
2	ROUE DE VENTILATEUR	90362500	1		
4	Vis 4x22 -ST-10.9-R2R (IN6RD)	73030960	6		
5	Joint	90480280	1		

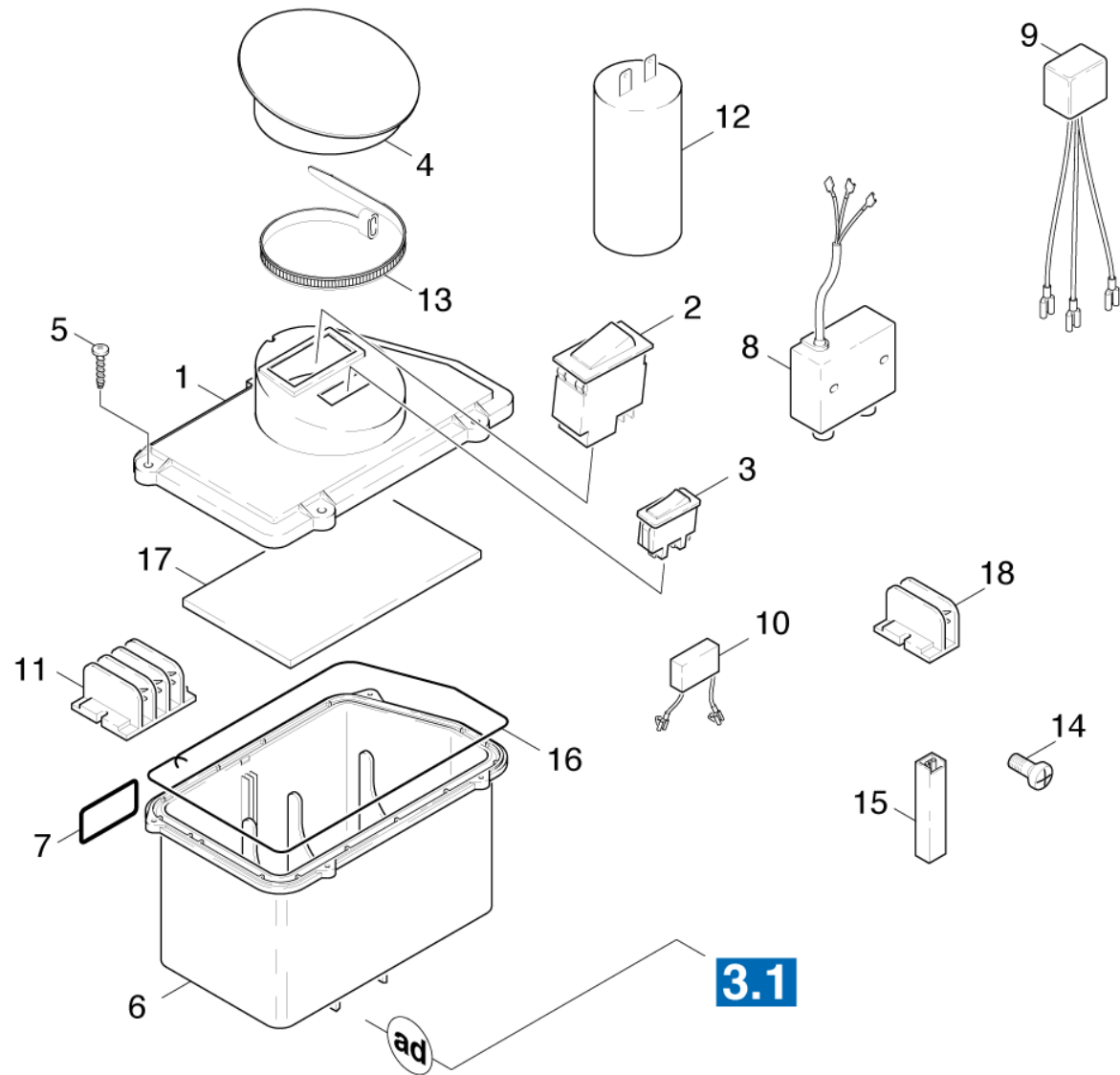
## 4.0 POMPE DE COMBUSTIBLE



## 4.0 POMPE DE COMBUSTIBLE

POS	DÉSIGNATION INFORMATIONS ADDITIONNELLES	RÉF.NO	PIÈCE	DU NR. DE SER.	JUS. SER.NR.
1	COLLIER DE SERRAGE	63895670	2		
2	Tuyau flexible COMMANDE COMME MARCHANDISE AU METRE VERSION 2	63895340	2		
4	Bout de tuyau	54428650	1		
5	Pompe VERSION 2	90113340	1		
6	TUBE CONDUCTEUR VERSION 2	90450830	1		
7	Vis M6x10 -8.8-R3R (In6Rd)	73060870	2		
8	Rondelle en éventail A6,4-FSt-A3E DIN 6 VERSION 2	73122320	2		
11	Constitution des stocks terminer VERSION 1	77779990	1		
12	TUBE CONDUCTEUR VERSION 1	90450430	1		
13	Etoupe profilée	53651450	2		
14	Filtre à carburant	64144130	1		
15	TUBE	50288230	1		
16	Reflux pour carburant	50285330	1		

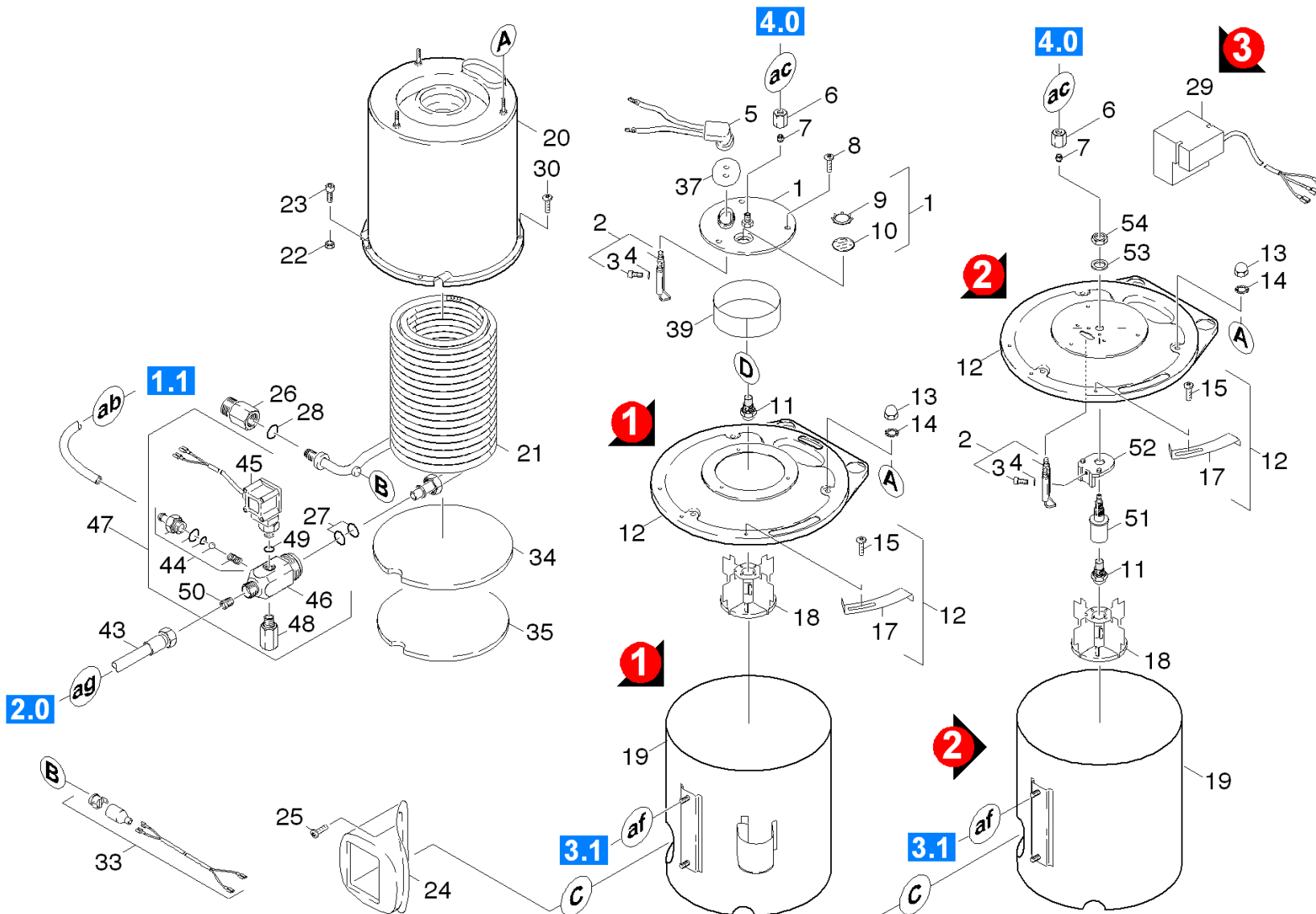
## 5.0 COFFRET ELECTRIQUE



## 5.0 COFFRET ELECTRIQUE

POS	DÉSIGNATION INFORMATIONS ADDITIONNELLES	RÉF.NO	PIÈCE	DU NR. DE SER.	JUS. SER.NR.
1	Couvercle boîte de connexions	50635260	1		
2	COMMUTATEUR	66316970	1		
3	Commutat. a bascule	66317050	1		
4	CAPOT	53943470	1		
5	VIS	63030230	4		
6	Armoire électrique	90362480	1		
7	BAQUE DETANCHEITE 19X34X2,62	90814080	1		
8	Transformateur	90850190	1		
9	Chronometre	90850200	1		
10		90375100	1		
11	BORNE PLATE	90850220	1		
12	Condensateur 25mF, L=73	90850130	1		
13	Protecteur de cable	66414650	1		
14	Vis M4x10 -St-P2R (In6Rd)	73030310	1		
15	Embrayage	66412500	2		
16	CAOUTCHOUC COMMANDE COMME MARCHANDISE AU METRE	62731220	1		
17	PLAQUE	50030870	1		
18	Support	90850380	1		

## 6.0 Chauffe-eau rapide





## 6.0 Chauffe-eau rapide

POS	DÉSIGNATION INFORMATIONS ADDITIONNELLES	RÉF.NO	PIÈCE	DU NR. DE SER.	JUS. SER.NR.
1	Couvercle de bruleur VERSION 1	90010750	1		
1	Couvercle brûleur VERSION 2	90010980	1		
2	LIMIT COURSE 7 A 12M MARCHE AUTO RBE RBG VERSION 2	90010800	1		
2	Kit transformation fil d'amorce VERSION 3	90010970	1		
3	Vis M5x14 -8.8-A2R (In6Rd)	73062170	1		
4	Rondelle élastique B 5-FST-A2E DIN 137	73123040	1		
5	FIL D AMORCE VERSION 2	90010690	1		
5	Fil d'amorce complet VERSION 1	90010790	1		
6	Ecrou raccord A 4-LL	63892620	1		
7	Bague coupante d.4	63892630	1		
8	Vis à tôle ST4,8X19-ST-A2R (KOMBI-IN6RD)	73030780	3		
9	Bague dentée	63431650	1		
10	Vitre	62780180	1		
11	Buse 0,45 GPH VERSION 1	90450600	1		
11	Buse VERSION 2	90450840	1		
12	Couvercle réservoir de pression VERSION 1	90010740	1		10000
12	Couvercle brûleur VERSION 2	90010960	1		10000
12	Couvercle réservoir de pression	90391670	1	10000	
13	Ecrou borgne M6 -6-A2E DIN 1587	73113800	3		
14	Roue plate A6,4-FSt-A3E DIN 6797	73121670	3		
15	Vis M4x10 -St-P2R (In6Rd)	73030310	1		
16	Preforme	90367710	1		

## 6.0 Chauffe-eau rapide

POS	DÉSIGNATION INFORMATIONS ADDITIONNELLES	RÉF.NO	PIÈCE	DU NR. DE SER.	JUS. SER.NR.
	VERSION 2				
17	Preforme	90367720	2		
	VERSION 2				
18	CAGE BRULEUR	46630890	1		
19	Constitution des stocks terminer	77779990	1		10000
	VERSION 2				
19	ENVELOPPE	90390550	1		10000
	VERSION 1				
19	AUSSENMANTEL	90391850	1	10000	
20	ENVELOPPE	46530130	1		
21	Serpentin rechauffeur	90112110	1		10000
21	Serpentin rechauffeur	90116780	1	10000	
22	Écrou carré à 4 pans M5 -05-A2E DIN 557	73115730	4		
23	VIS	73060110	4		
24	Preforme	90367710	1	10000	
	VERSION 2				
24	Preforme	90390970	1		10000
	VERSION 1				
25	Vis ST2,9x9,5 -St-R2R (In6Rd)	73030610	2		
26	NIPPLE	90450440	1		
27	BAGUE	63628200	2		
28	Baque d'etancheite 10 x 2 NBR 70	63621510	1		
29		90850500	1		
30	Vis à tôle ST4,2X9,5 -St-A2K (In6Rd)	73030710	1		
33	Thermostat	90010700	1		
34	FOND REFRACTAIRE	62862240	1		
35	FOND REFRACTAIRE	62862670	1		
39	CAGE DU BRÛLEUR	90390710	1		
43	Constitution des stocks terminer	77779990	1		
	Version 1				
43	Tuyau flexible	90116500	1		
	Version 2				

## 6.0 Chauffe-eau rapide

POS	DÉSIGNATION INFORMATIONS ADDITIONNELLES	RÉF.NO	PIÈCE	DU NR. DE SER.	JUS. SER.NR.
44	KIT PIECES PR PRODUIT CHIMIQUE / 1.185-101.0 / -102.0 / -103.0/ -105.0 / -115.0	28838670	1		
45	Pressostat WMS	90112190	1		
46	Raccordement	90450350	1		
47	PRESSOSTAT	90010680	1		
48	Lot de pièces de rechange soupape de séc	28840590	1		
49	Baque d'etancheite 8 X 2	63621010	1		
50	Insert de buse	90450380	1		
51	AUFNAHME	90451110	1		
52	Holder	90420320	1		
53		90860210	1		
54	Écrou carré à 6 pans M10x1 -04-A2E ISO	73111010	1		

## 7.0 ACCESSOIRES

7.1 POIGNEE PISTOLET

7.2 LANCE D'INCENDIE

-101/-102/-103/-105

7.3 POIGNEE PISTOLET

VERSION 1

7.4 Poignee pistolet

VERSION 2

7.5 LANCE D'INCENDIE

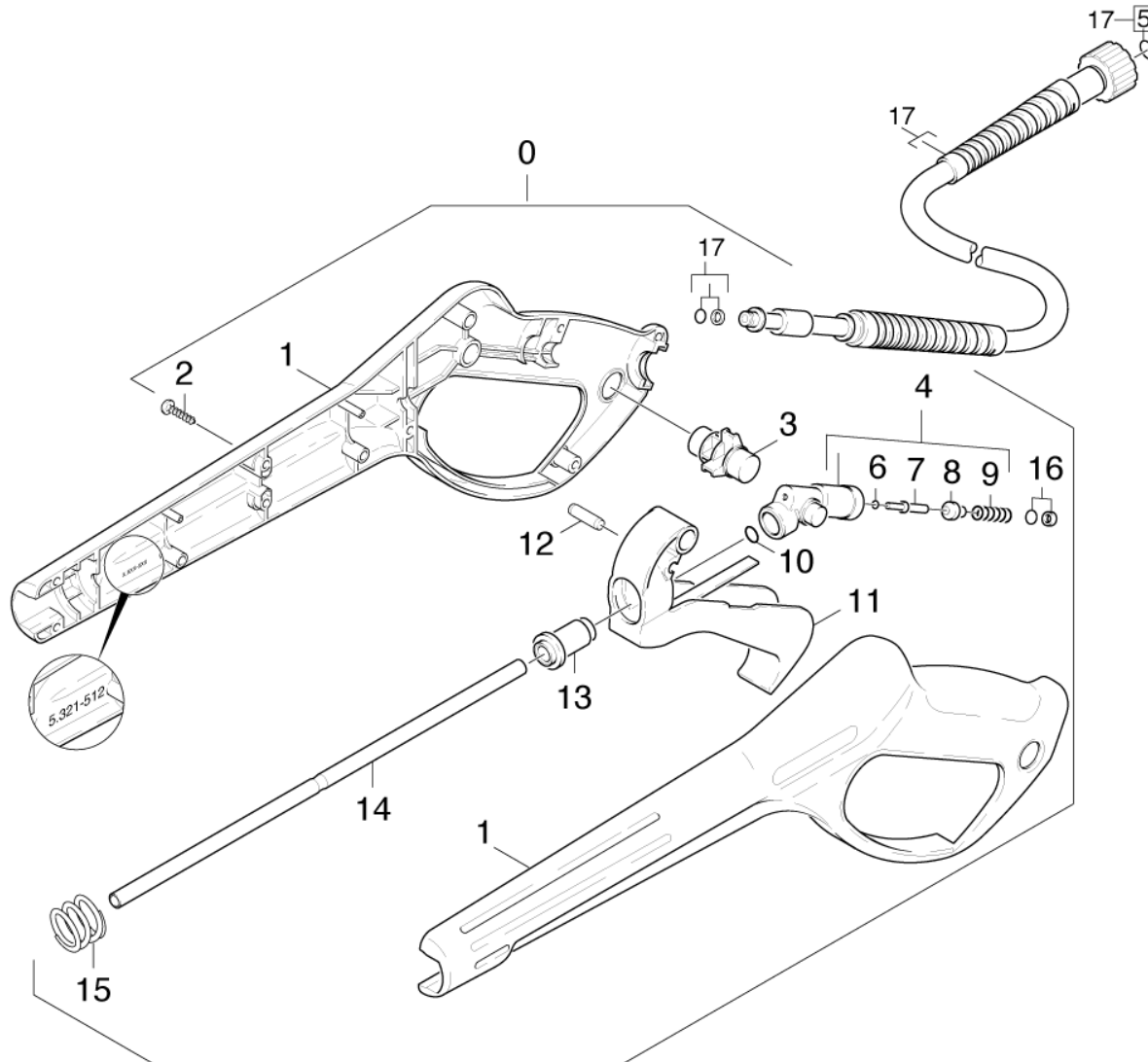
-113/-115

7.6 BUSE

-113



## 7.1 POIGNEE PISTOLET

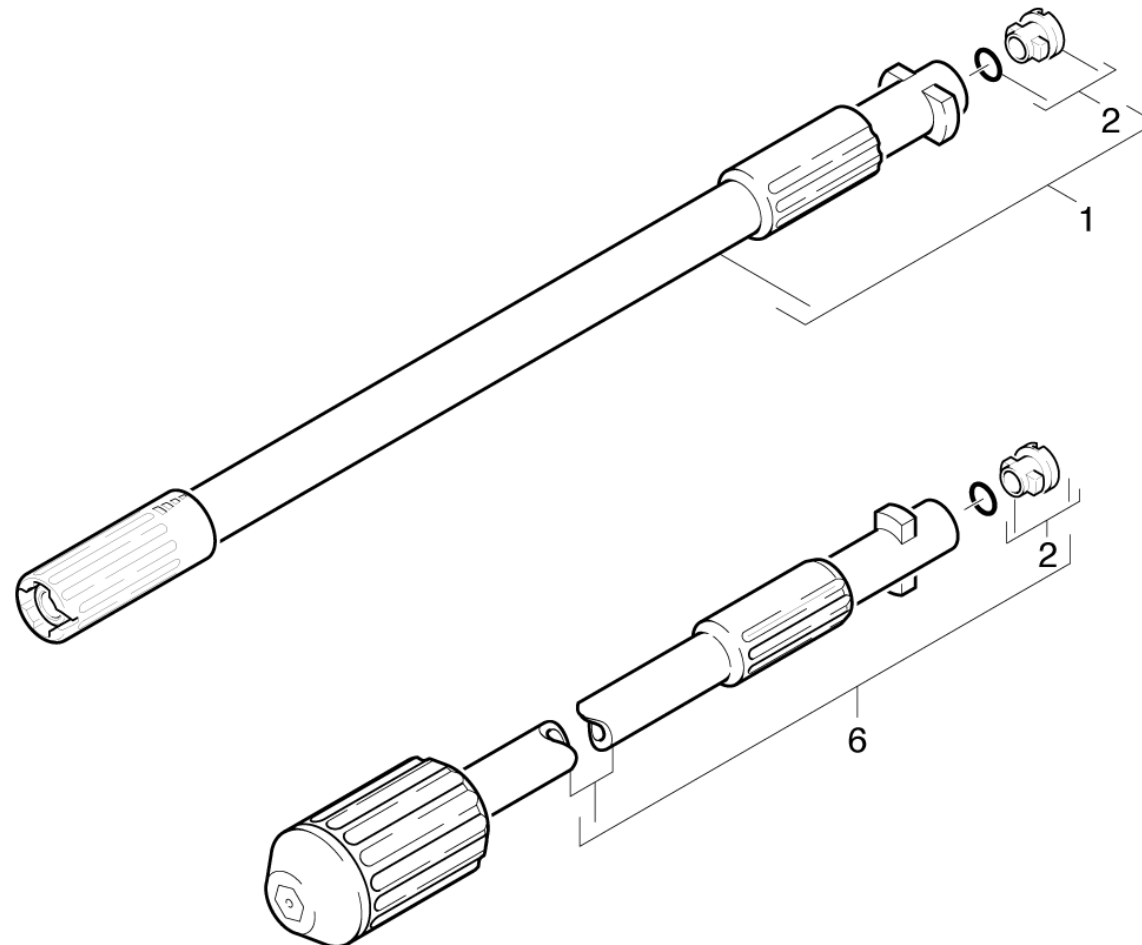


## 7.1 POIGNEE PISTOLET

POS	DÉSIGNATION INFORMATIONS ADDITIONNELLES	RÉF.NO	PIÈCE	DU NR. DE SER.	JUS. SER.NR.
0	POIGNEE PISTOLET	47752640	1		
1	Branches	53215120	1		
2	Vis a tete bombee 4,2x13	63031220	9		
3	LEVIER	54811890	1		
4	FERRURE NODALE	44271780	1		
5	Lot de pièces de rechange baque d'etanch	28802960	1		
6	Baque d'etancheite 2,8x1,6-NBR 70 DIN 3	73625020	1		
7	TIGE	51071470	1		
8	Tete de soupape	55820580	1		
9	Ressort cylindrique	53321570	1		
10	Baque d'etancheite 7,59X 2,62	63624790	1		
11	LEVIER	44811050	1		
12	CHEVILLE	53140820	1		
13	DOUILLE	51105390	1		
14	TUYAU	50289050	1		
15	Ressort a pression	53323490	1		
16	Baque d'etancheite complet 1ST.-R.	63631150	1		
17	FLEXIBLE DN6 155 DEGRE C 250B 10 METRES	63898530	1		

## 7.2 LANCE D'INCENDIE

-101/-102/-103/-105



## 7.2 LANCE D'INCENDIE

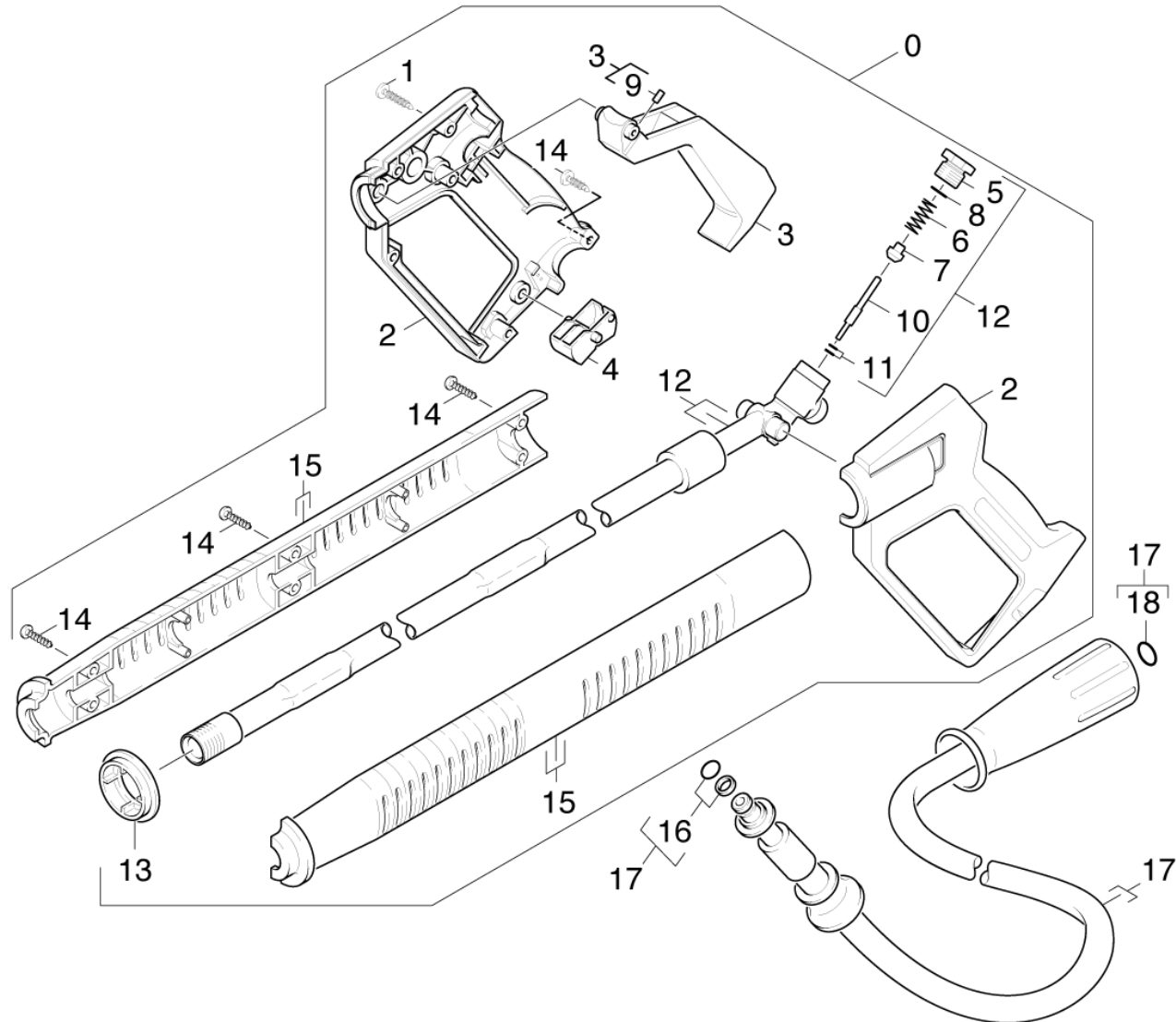
**-101/-102/-103/-105**

POS	DÉSIGNATION INFORMATIONS ADDITIONNELLES	RÉF.NO	PIÈCE	DU NR. DE SER.	JUS. SER.NR.
1	LANCE D'INCENDIE M.D. 028	47605530	1		
2	Kit de joints toriques	26407290	1		
6	BUSE JET ROTATIF F 035 / 1.185-102.0	47632160	1		



## 7.3 POIGNEE PISTOLET

### VERSION 1



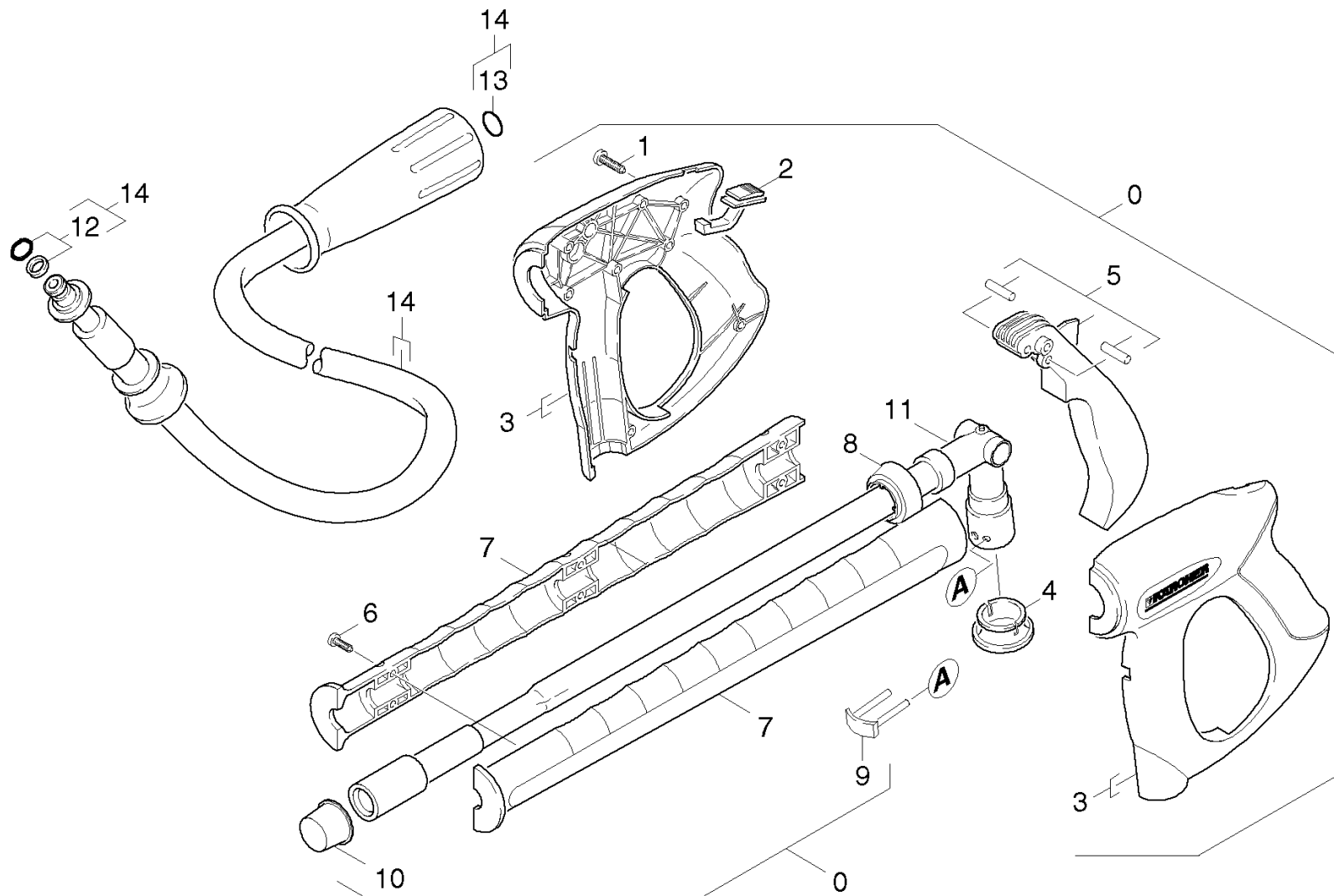
## 7.3 POIGNEE PISTOLET

### VERSION 1

POS	DÉSIGNATION INFORMATIONS ADDITIONNELLES	RÉF.NO	PIÈCE	DU NR. DE SER.	JUS. SER.NR.
0	Constitution des stocks terminer	77779990	1		
1	Vis 4x22 -ST-10.9-R2R (IN6RD)	73030960	1		
2	Branches	53212060	1		
3	Levier	44810500	1		
4	Levier	54810520	1		
5	Vis de fermeture	54110670	1		
6	Ressort cylindrique	53321570	1		
7	TETE DE SOUPAPE	55821170	1		
8	JOINT TORIQUE 12,42X 1,78	63625840	1		
9	Vis sans tete M8x16 -45H-A2E ISO 4026	73074170	1		
10	Tige	51072590	1		
11	JOINT TORIQUE 2,2	63625710	1		
12	FERRURE NODALE	44271790	1		
13	PREFORME	50312590	1		
14	Vis a tete bombée 4,2x16-St-vz	63030250	7		
15	Branches lance d'incendie	53216910	1		
16	Baque d'etancheite complet 1ST.-R.	63631150	1		
17	FLEXIBLE DN6 155 DEGRE C 250B 10 METRES / 1.187-103.0 / -108.0	63898530	1		
18	Lot de pièces de rechange baque d'etanch	28802960	1		

## 7.4 Poignee pistolet

### VERSION 2



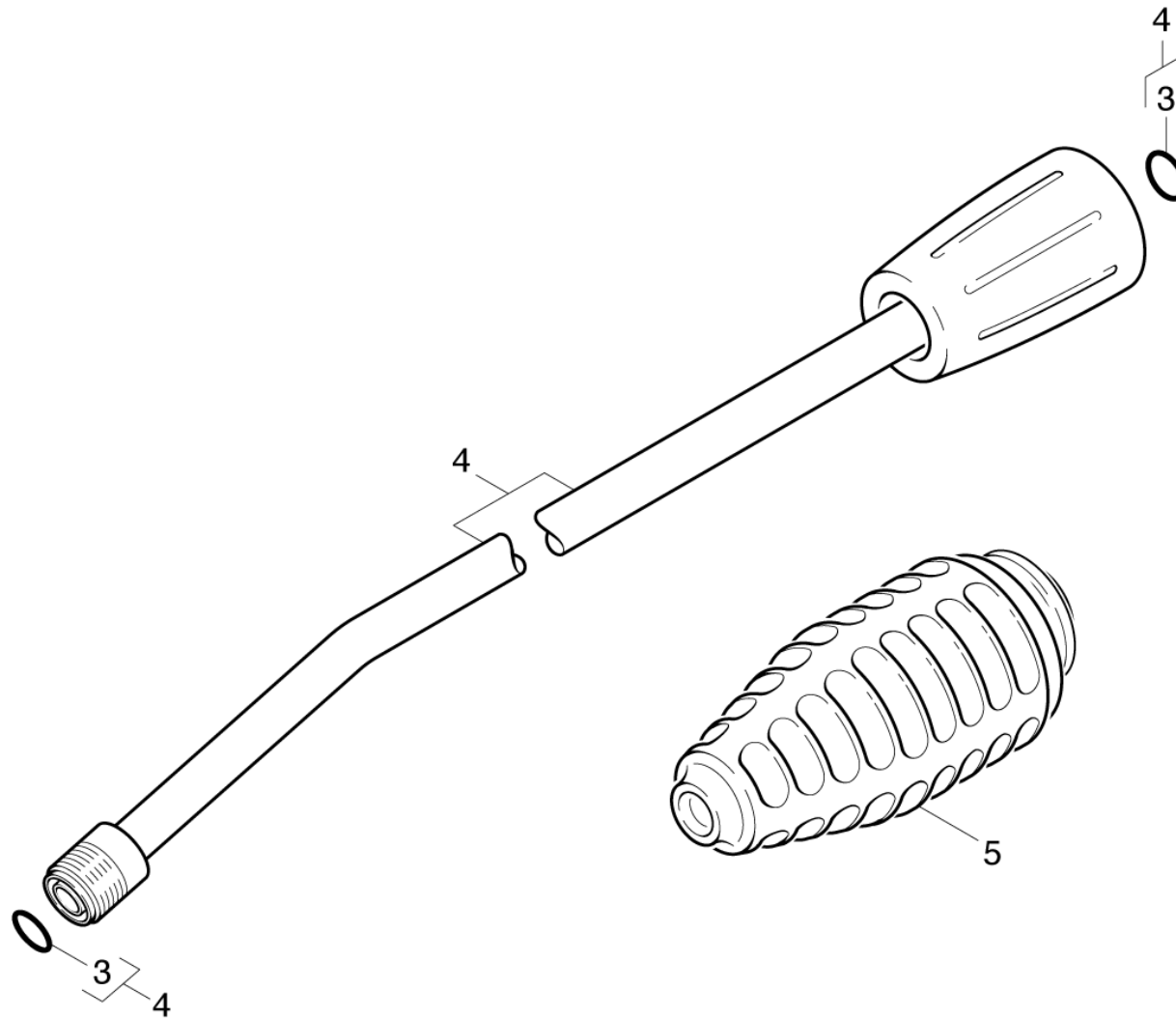
## 7.4 Poignee pistolet

### VERSION 2

POS	DÉSIGNATION INFORMATIONS ADDITIONNELLES	RÉF.NO	PIÈCE	DU NR. DE SER.	JUS. SER.NR.
0	Poignee pistolet Low End Nippel 10	47755540	1		
1	Vis 4x22 -ST-10.9-R2R (IN6RD)	73030960	7		
2	Coulisseau	54813310	1		
3	Branches	53216690	1		
4	Douille	51105960	1		
5	Levier complet	44812090	1		
6	Vis 4x16 -10.9-R2R (K-In6Rd)	73031290	6		
7	Branches lance d'incendie	53216910	1		
8	Preforme	50328010	1		
9	Patere	40370130	1		
10	Capot de protection 22X1,5	63680120	1		
11	Ferrure nodale complet seulement pour re	44273160	1		
12	Baque d'etancheite complet 1ST.-R.	63631150	1		
13	Lot de pièces de rechange baque d'etanch	28802960	1		
14	FLEXIBLE DN6 155 DEGRE C 250B 10 METRES	63898530	1		

## 7.5 LANCE D'INCENDIE

-113/-115



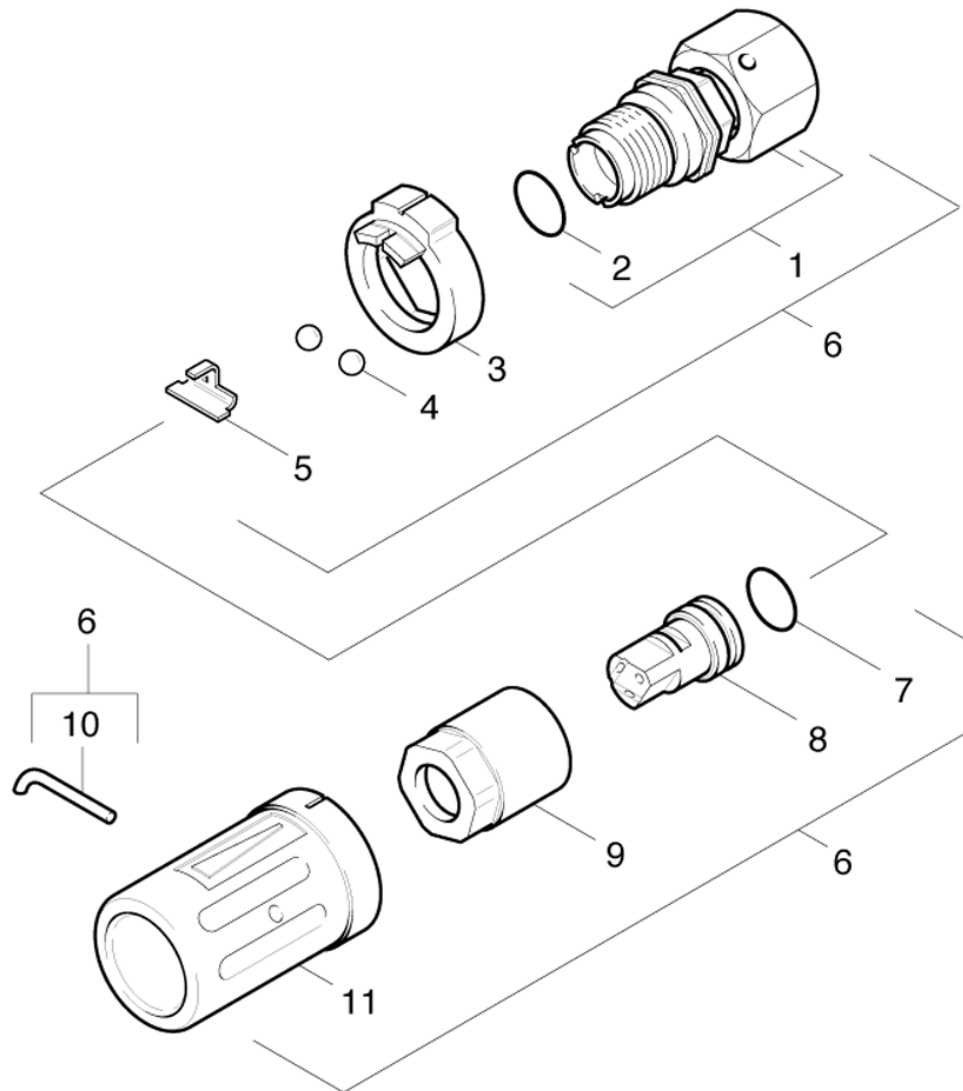
## 7.5 LANCE D'INCENDIE

**-113/-115**

POS	DÉSIGNATION INFORMATIONS ADDITIONNELLES	RÉF.NO	PIÈCE	DU NR. DE SER.	JUS. SER.NR.
3	Lot de pièces de rechange baque d'etanch	28802960	2		
4	LANCE	47603560	1		
5	Rotabuse 035	47639310	1		

## 7.6 BUSE

-113



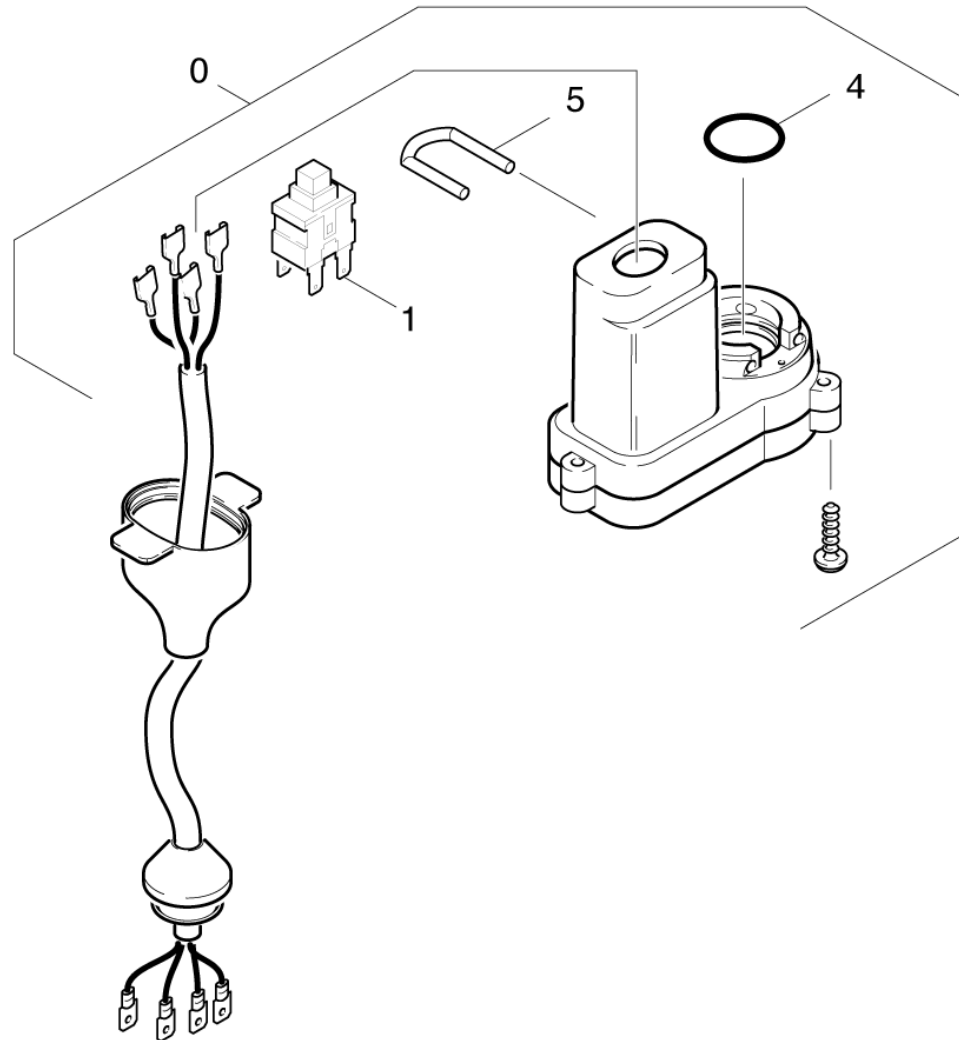
## 7.6 BUSE

-113

POS	DÉSIGNATION INFORMATIONS ADDITIONNELLES	RÉF.NO	PIÈCE	DU NR. DE SER.	JUS. SER.NR.
1	Raccord filete	44020420	1		
2	Baque d'etancheite 14,0 X 2,5-NBR 70	63624600	1		
3	Preforme	50305280	1		
4	Boule 5 G20 -1.4034 DIN 5401	74019020	2		
5	Support	50424050	1		
6	Constitution des stocks terminer	77779990	1		
7	Baque d'etancheite 12,42x 1,78	63624800	1		
8	Gicleur triple 028	64157330	1		
9	Écrou carré à 6 pans	53111170	1		
10	Patere	50370590	1		
11	PIECE DE PROTECTION +	53942690	1		



## 8.0 PRESSOTAT



## 8.0 PRESSOTAT

POS	DÉSIGNATION INFORMATIONS ADDITIONNELLES	RÉF.NO	PIÈCE	DU NR. DE SER.	JUS. SER.NR.
0	Pressotat complet	90011290	1		
1	Interrupteur 16A 3/4HF	90850340	1		
4	Baque d'etancheite 17,17X 1,78	63626660	1		
5	BRIDE DE FIXATION	90390430	1		