



## Liste des pieces de rechange

**(14234000) K 4.98M \*EU**

**(14234010) K 4.98MD-PLUS \*EU**

**(14234020) K 4.96M-PL-RWB \*EU**

**(14234030) K 4000MD-PLUS \*RU**

**(14234040) K 4.98M PLUS \*AU/NZ**

**(16366210) K 4.95M-PL-RWB \*EU**

## DE HINWEISE

### Weitere Sprachen:

Diese Ersatzteilliste ist in weiteren Sprachen erhältlich. Sie erhalten diese unter [www.kaercher.com](http://www.kaercher.com) im Bereich Service.

Die Schreibweise der Teilenummer, z.B. 75456380, entspricht der Teilenummer 7.545-638.0.

### Mengenangaben:

Die Mengenangaben in der Ersatzteilliste entsprechen den in der Baugruppe verbauten Stückzahlen der Bauteile.

### Meterware:

Ersatzteile welche als Meterware geliefert werden sind auf Einbaulänge selbst zu kürzen. Die Stückzahlen sind als Mindestbestellmenge =1m angegeben und müssen je nach Bedarf auf weitere volle Meterzahlen erhöht werden.

### Versionen/ Werknummern:

Sind Versionen oder Werknummern in der Ersatzteilliste angegeben, ist anhand dieser vor Bestellung zu prüfen, welches Bauteil für ihr Gerät verwendet werden muss.

### Lackierte Teile:

Bei Bestellungen von lackierten Teilen welche in der Ersatzteilliste nicht in verschiedenen Farben ausgewiesen sind, ist zusätzlich die Farbnummer oder Farbe mit anzugeben.

### Technische Änderungen:

Technische Änderungen sowie das Recht der ausschließlichen Auswertung unseres geistigen Eigentums behalten wir uns vor.

## EN INSTRUCTIONS

### Other languages:

This list of spare parts is also available in other languages. You can get this list from [www.kaercher.com](http://www.kaercher.com) in the Service division.

The designation of the part number e.g. 75456380 is equal to 7.545-638.0.

### Quantity details:

The quantity details in the spare parts list correspond to the number of pieces of the component installed in the assembly group.

### Piece goods:

Spare parts that are sold as piece goods are to be cut to the desired length. The quantities have been indicated as minimum order quantity =1m and must be rounded off to the full meter figure depending on your requirements.

### Version/ Plant numbers:

If version or plant numbers are mentioned in the spare parts list, then use the same to check before ordering which spare part needs to be used for your appliance.

### Painted parts:

While ordering painted parts that are not mentioned in the spare parts list in their colour variations, please mention the colour number or the colour you require.

### Technical changes:

We reserve the right to make technical changes as well as the right to exclusive use of our intellectual property.

## FR REMARQUES

### Autres langues:

Cette liste de pièces de rechange est disponible en autres langues. Cela est disponible sous [www.kaercher.com](http://www.kaercher.com) dans le menu Service.

La désignation du numéro de pièce, par ex. 75456380, correspond au numéro de pièce 7.545-638.0.

### Indications de quantité:

Les indications de quantité dans la liste de pièces de rechange correspondre aux nombres de pièces des composants utilisées dans la construction.

### Matériel au mètre:

Les pièces de rechange qui sont livrées au mètre doivent être raccourcies à longueur souhaitée par l'acheteur même. Les nombres des pièces sont indiquées en quantité de commande minimale = 1m et doivent être augmentés selon le besoin à une chiffre de mètre complète.

### Versions/ Numéros d'usine:

Lorsqu'il sont indiquées des versions ou des numéros d'usine dans la liste de pièces de rechange, vous devez vérifier que composant doit être utilisé pour votre appareil.

### Pièces laquées:

Pour commander des pièces laquées, où les différentes couleurs ne sont pas indiquées dans la liste des pièces de rechange, vous devez indiquer en plus le numéro de la couleur ou seulement la couleur.

### Modifications techniques:

Nous nous réservons la possibilité des modifications techniques ainsi le droit d'exploitation exclusive de notre propriété intellectuelle.

## IT AVVERTENZE

### Altre lingue:

Il presente elenco di parti di ricambio è disponibile sul nostro sito Web anche in altre lingue: sotto [www.kaercher.com](http://www.kaercher.com) alla voce "Service".

L'indicazione del codice pezzo, ad es. 75456380, corrisponde al codice pezzo 7.545-638.0

### Indicazioni di quantità:

Le indicazioni di quantità riportate dall'elenco "parti di ricambio" corrispondono al numero delle singole componenti contenute nella rispettiva unità.

### Merce a metro:

Le parti di ricambio fornite come "merce a metro" devono venire in seguito accorciate alla lunghezza necessaria per il montaggio. La quantità unitaria è indicata come "quantità minima di ordinazione = 1m" e deve all'occorrenza venire moltiplicata per il numero intero di metri necessari.

### Versioni / Numeri di fabbricazione:

Quando l'elenco "parti di ricambio" riporta diverse versioni o numeri di fabbricazione, confrontare la versione o il numero di fabbricazione del ricambio desiderato con quelle/i presenti nell'elenco e indicarla/o al momento dell'ordinazione.

### Parti di ricambio verniciate:

Nel caso di ricambi verniciati, se l'elenco parti di ricambio non ne riporta espressamente i diversi colori, al momento dell'ordinazione è necessario indicare anche il colore o il numero del colore desiderato.

### Modifiche tecniche:

Ci riserviamo il diritto di apportare modifiche tecniche così come il diritto di utilizzo esclusivo della nostra proprietà intellettuale.

## ES INDICACIONES

### Otros idiomas:

La lista de piezas de repuesto se puede adquirir en otros idiomas. La puede adquirir en [www.kaercher.com](http://www.kaercher.com) en el área de servicios.

La notación de los números de las piezas, p.ej. 75456380 corresponde al número de pieza 7.545-638.0.

### Cantidades:

Las indicaciones de cantidades de la lista de piezas de repuesto corresponden al número de piezas montadas en el componente.

### Mercancía por metros:

Las piezas de repuesto que se suministran por metros se pueden cortar al largo deseado. La unidad mínima de pedido es de = 1 m y el número de metros completos se puede aumentar según necesidad.

### Versiones/números de fábrica:

Si se indica la versión o número de fábrica en la lista de piezas de repuesto, se debe comprobar en ella la pieza a usar para su aparato antes de realizar el pedido.

### Piezas lacadas:

Al realizar pedidos de piezas lacadas que no estén indicadas en los diferentes colores en la lista de piezas de repuesto, se debe indicar también la referencia del color o el color.

### Modificaciones técnicas:

Reservados los derechos de realizar modificaciones técnicas y aprovechar nuestra propiedad intelectual.

## PL WSKAZÓWKI

### Pozostałe języki:

Ta lista części zamiennych jest dostępna w także w innych językach. Mogą ją Państwo pobrać ze strony [www.kaercher.com](http://www.kaercher.com) w dziale Serwis.

Sposób zapisywania numeru części, np. 75456380, odpowiada numerowi części 7.545-638.0.

### Dane ilości:

Dane ilości podane w liście części zamiennych odpowiadają liczbie sztuk podzespołów tworzących dany moduł.

### Towar sprzedawany na metry:

Części zamienne dostarczane jako towar sprzedawany na metry po zamontowaniu należy samodzielnie skrócić do potrzebnej długości. Liczba sztuk podana jest jako minimalna ilość zamówienia = 1m i w zależności od potrzeb zwiększa się ją o kolejne pełne metry.

### Wersje/ Numer zakładu:

Jeżeli w liście części zamiennych podane są wersje lub numery zakładu, przed zamówieniem na ich podstawie należy sprawdzić, który podzespół stosuje się w Państwa urządzeniu.

### Części lakierowane:

W przypadku zamówień części lakierowanych, które w liście części zamiennych nie podano w wielu kolorach, należy dodatkowo zaznaczyć nr koloru lub kolor.

### Zmiany techniczne:

Zastrzegamy sobie prawo do zmian technicznych oraz wyłącznego wykorzystywania naszej własności intelektualnej.

## **RU УКАЗАНИЯ:**

### **Другие языки:**

Данный список запасных частей также доступен на других языках. Вы найдете его на сайте [www.kaercher.com](http://www.kaercher.com) в разделе Service  
Маркировка номера детали, например, 75456380, соответствует номеру детали 7.545-638.0.

### **Указание количества:**

Количественные данные в списке запасных частей соответствуют числу компонентов, входящих в состав узлов.

### **Товар, продаваемый на метры:**

Запасные части, продающиеся на метры, необходимо обрезать до нужной длины. Число изделий указано в виде минимального объема заказа = 1м и их количество можно округлить до требуемого по мере необходимости.

### **Варианты исполнения/заводские номера:**

Если варианты исполнения или заводские номера указаны в списке запасных частей, то перед заказом необходимо проверить, какая деталь подходит для вашего устройства.

### **Лакированные детали:**

При заказе лакированных деталей, варианты расцветки которых не указаны в списке запасных частей, необходимо дополнительно указать номер цвета или необходимый для вас цвет.

### **Технические изменения:**

Мы оставляем за собой право на технические изменения, а также право на исключительное использование нашей интеллектуальной собственности.

# TABLE DES MATIÈRES

## 1.0 BOITIER

## 2.0 JEU (ENSEMBLE) DE POMPE

2.1 Boitier de commande

2.2 Commande à action rectiligne

## 3.0 MOTEUR

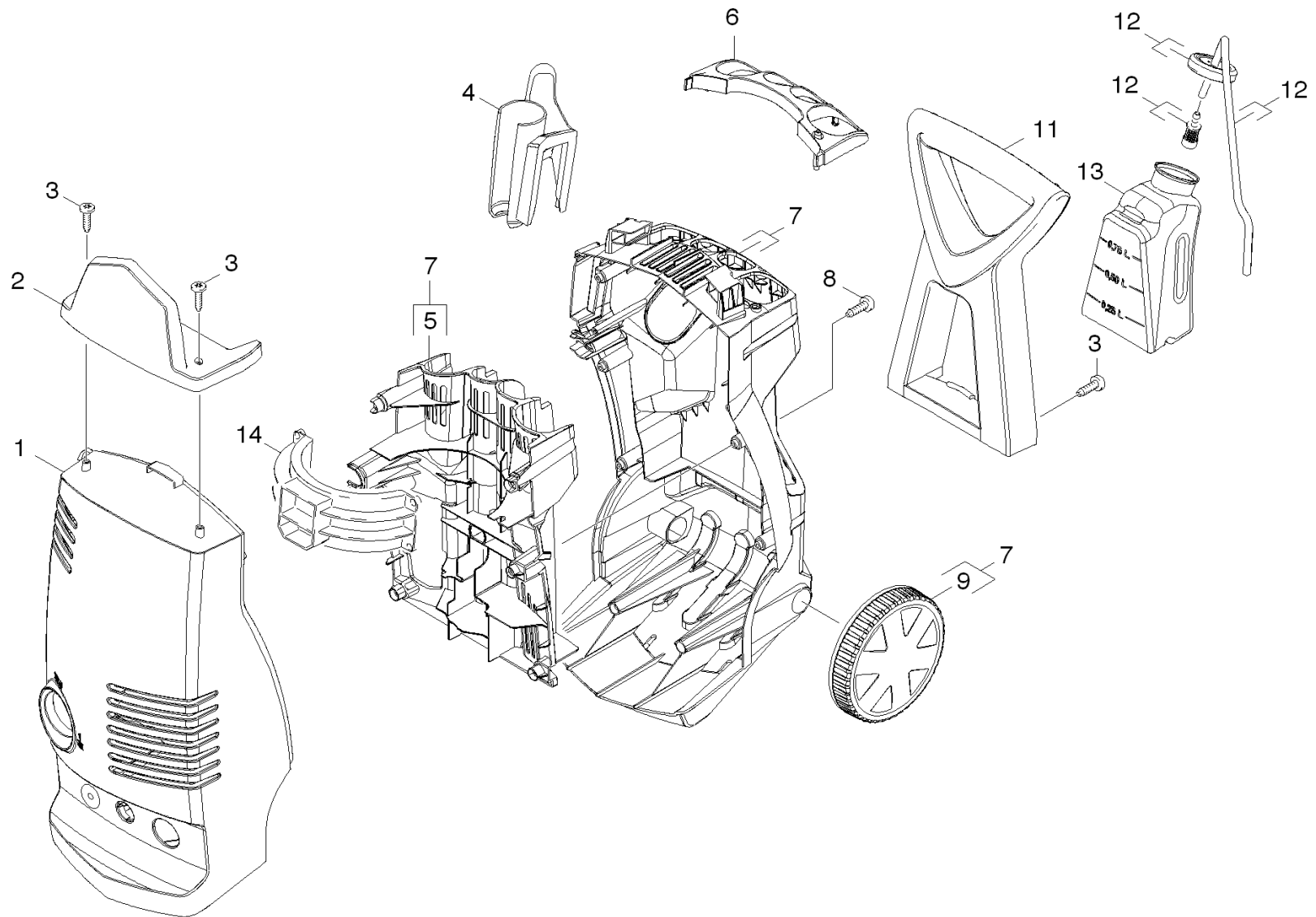
## 4.0 ACCESSOIRES

4.1 POIGNEE PISTOLET

4.2 LANCE D'INCENDIE

## 5.0 ELECTRIQUE BOÎTE

# 1.0 BOITIER



## 1.0 BOITIER

POS	DÉSIGNATION INFORMATIONS ADDITIONNELLES	RÉF.NO	PIÈCE	DU NR. DE SER.	JUS. SER.NR.
1	Capot neutre	90370370	1		
2	Cache poignee neutre K3./4.98	90370150	1		
3	Vis 4x22	90862030	4		
4	Support accessoires nouveau	90370380	1		
5	Preforme	90369650	1		
6	COVER FAN	90369680	1		
7	Chassis complet K4.98MD	90119040	1		
8	Vis Hi-Lo d.4x22 Torx-d.7,5	90861730	8		
9	Jeu de roues JEU AVEC 2 PIECES	90012600	1		
11	POIGNEE	90369660	1		
12	Filtre detergent complet	90117110	1		
13	RM-TANK K3./4.98MD	90369690	1		
14	Bride fixation KX.68	90373650	1		

## 2.0 JEU (ENSEMBLE) DE POMPE

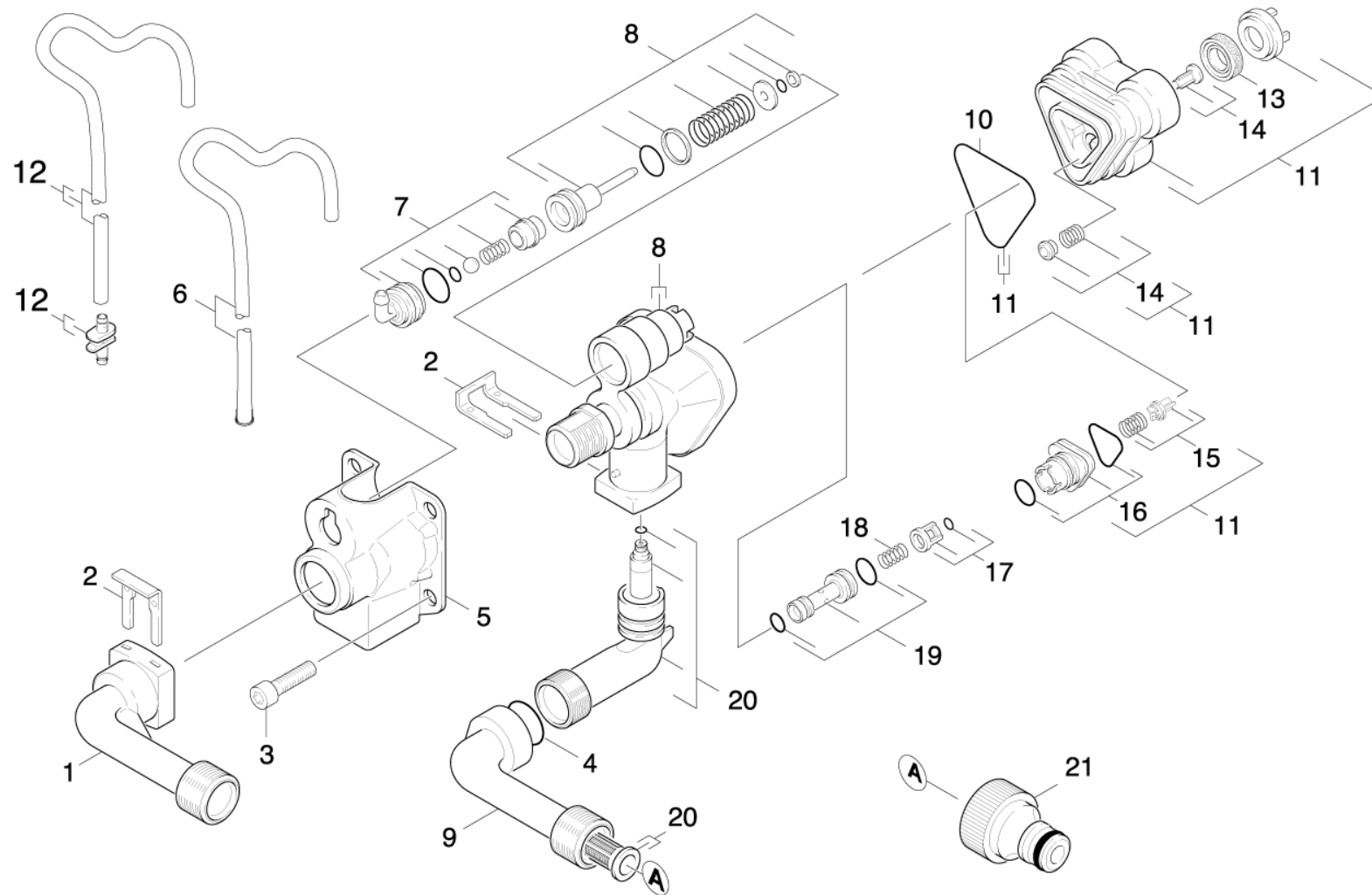
2.1 Boitier de commande

2.2 Commande à action rectiligne





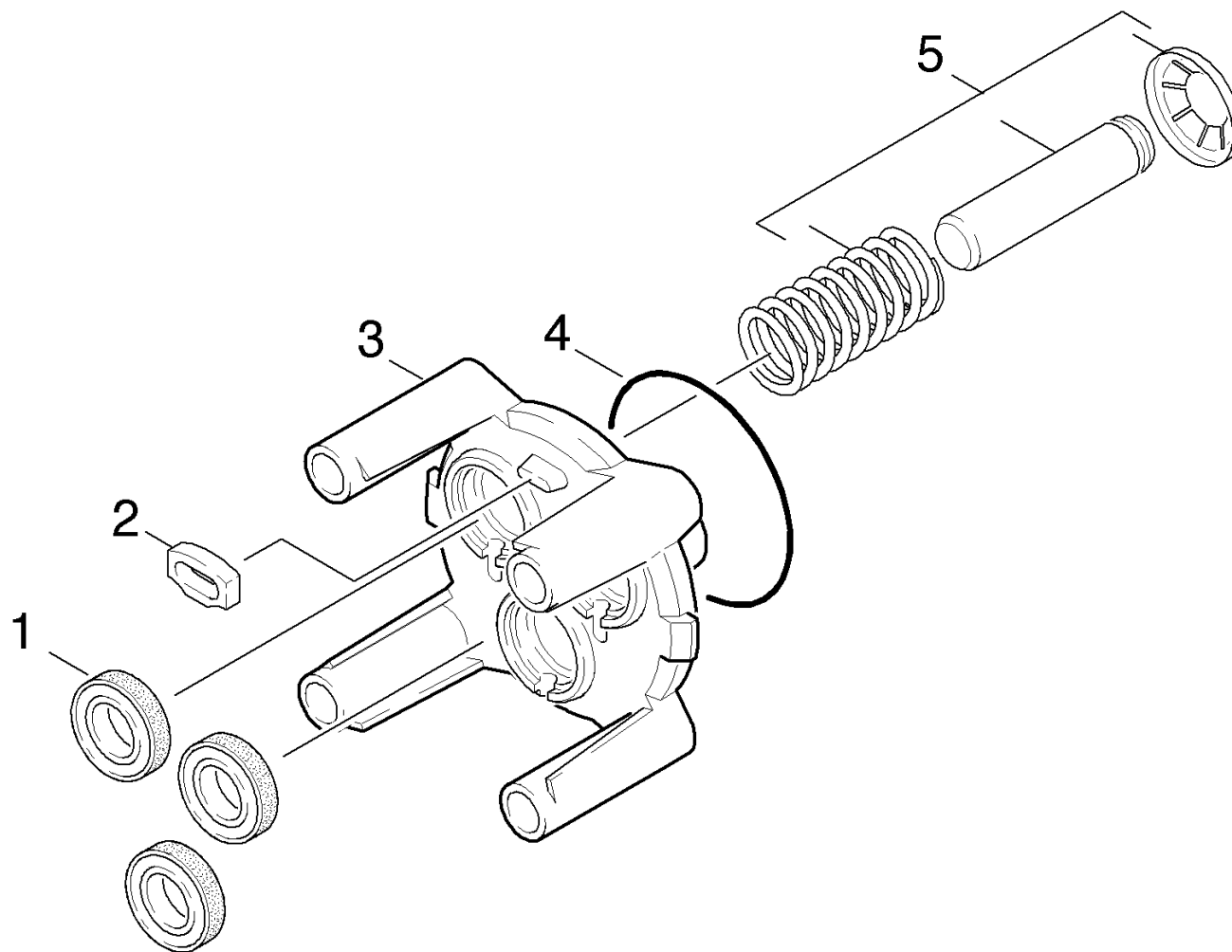
## 2.1 Boitier de commande



## 2.1 Boitier de commande

POS	DÉSIGNATION INFORMATIONS ADDITIONNELLES	RÉF.NO	PIÈCE	DU NR. DE SER.	JUS. SER.NR.
1	Raccord cote rofoulement	90367030	1		
2	Bride de fixation	90391480	2		
3	Vis	90861970	4		
4	Baque d'etancheite 18x3	90814210	1		
5	Couvercle	90391660	1		
6	Filtre detergent W107/207	90119110	1		
7	Aspiration detergent	90117530	1		
8	Kit de pièces de rechange tête de guidag	90013610	1		
9	Raccord côté aspiration noir	90368010	1		
10	Joint formee	90814180	1		
10	Joint formee	90814220	1		
11	Kit de pièces de rechange culasse de cyl	90012150	1		
12	Tuyau flexible detergent complet 520mm / 1.423-401.0 / -403.0	90117120	1		
13	Joint a levres	63628750	3		
14	Preforme complet ENSEMBLE SE COMPOSE DE 3X PIE'CE DE MACHINE COMPL.	90011100	1		
15	Kit de pièces de rechange soupape ENSEMBLE SE COMPOSE DE 3X SOUPEPE	90011490	1		
16	Connecteur	90011060	1		
17	Cache complet	90011070	1		
18	Ressort	90470260	1		
19	Injecteur complet	90011080	1		
20	Kit de pièces de rechange raccord d'aspi	90013750	1		
21	Raccord 3/4"	63898700	1		

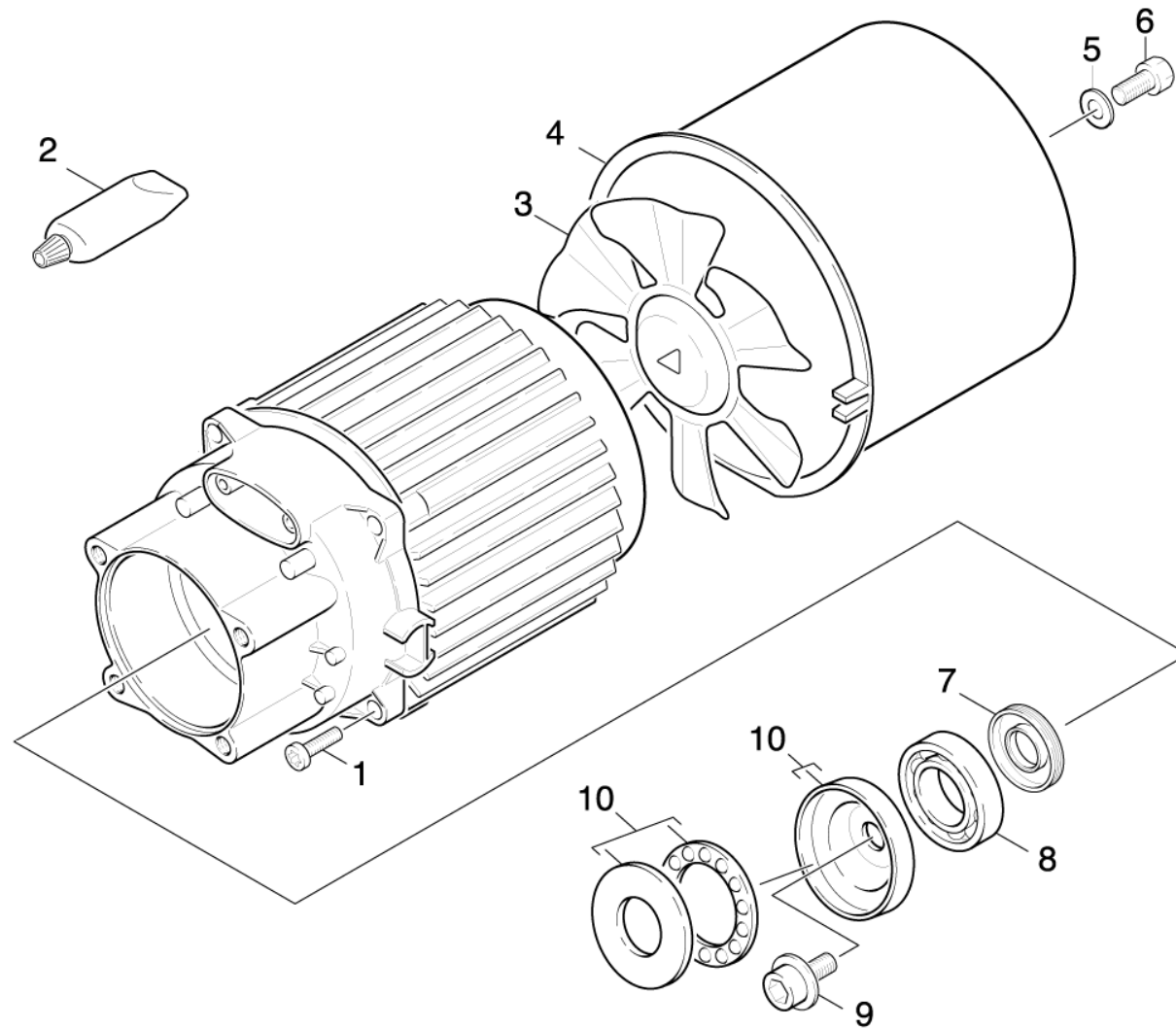
## 2.2 Commande à action rectiligne



## 2.2 Commande à action rectiligne

POS	DÉSIGNATION INFORMATIONS ADDITIONNELLES	RÉF.NO	PIÈCE	DU NR. DE SER.	JUS. SER.NR.
1	JOINT	69640260	3		
2	Joint	90480710	1		
3	Commande à action rectiligne	90420760	1		
4	Baque d'etancheite 62x3 NBR 70Shore	90804260	1		
5	Piston complet ENSEMBLE SE COMPOSE DE 3X PISTON COMPL.	90013200	3		

### 3.0 MOTEUR



### 3.0 MOTEUR

POS	DÉSIGNATION INFORMATIONS ADDITIONNELLES	RÉF.NO	PIÈCE	DU NR. DE SER.	JUS. SER.NR.
1	Vis M 5x20	90861850	4		
2	Graisse fluide 50ml	69640920	1		
3	Roue de ventilateur	90391880	1		
4	ENVELOPPE MOTEUR	69640900	1		
5	Rondelle en éventail A8,4-FSt-A3E DIN67	73122330	1		
6	Vis hexagonale M8x16-8.8-A2E ISO 4017	73043950	1		
7	Bague d'étanchéité 17x35x5	90780070	1		
8	Roulement a bille 6303 -St DIN 625	74010100	1		
9	Vis avec rondelle M 8x16	90861690	1		
10	Disque en nutation	90012890	1		

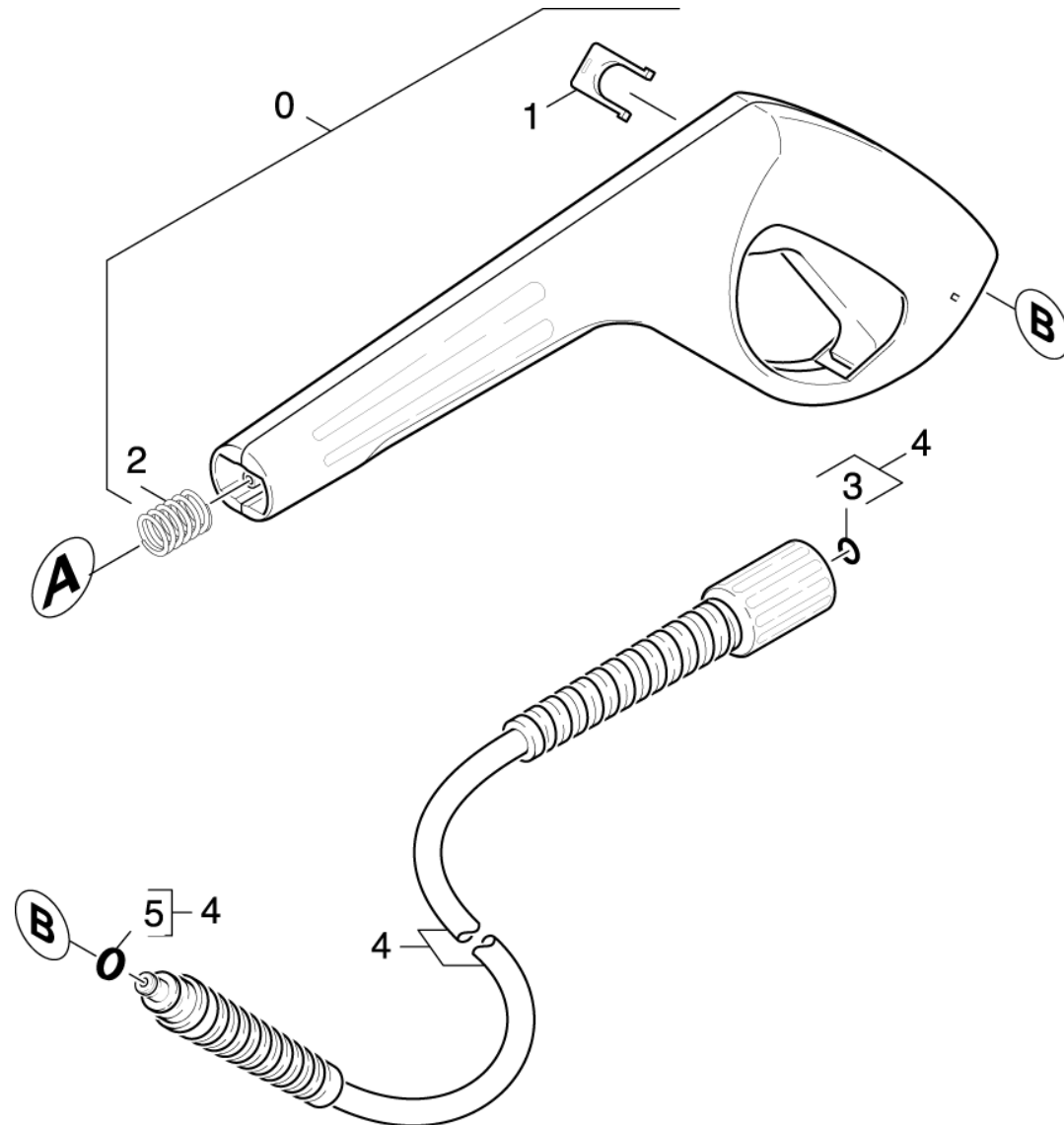
## 4.0 ACCESSOIRES

4.1 POIGNEE PISTOLET

4.2 LANCE D'INCENDIE



## 4.1 POIGNEE PISTOLET

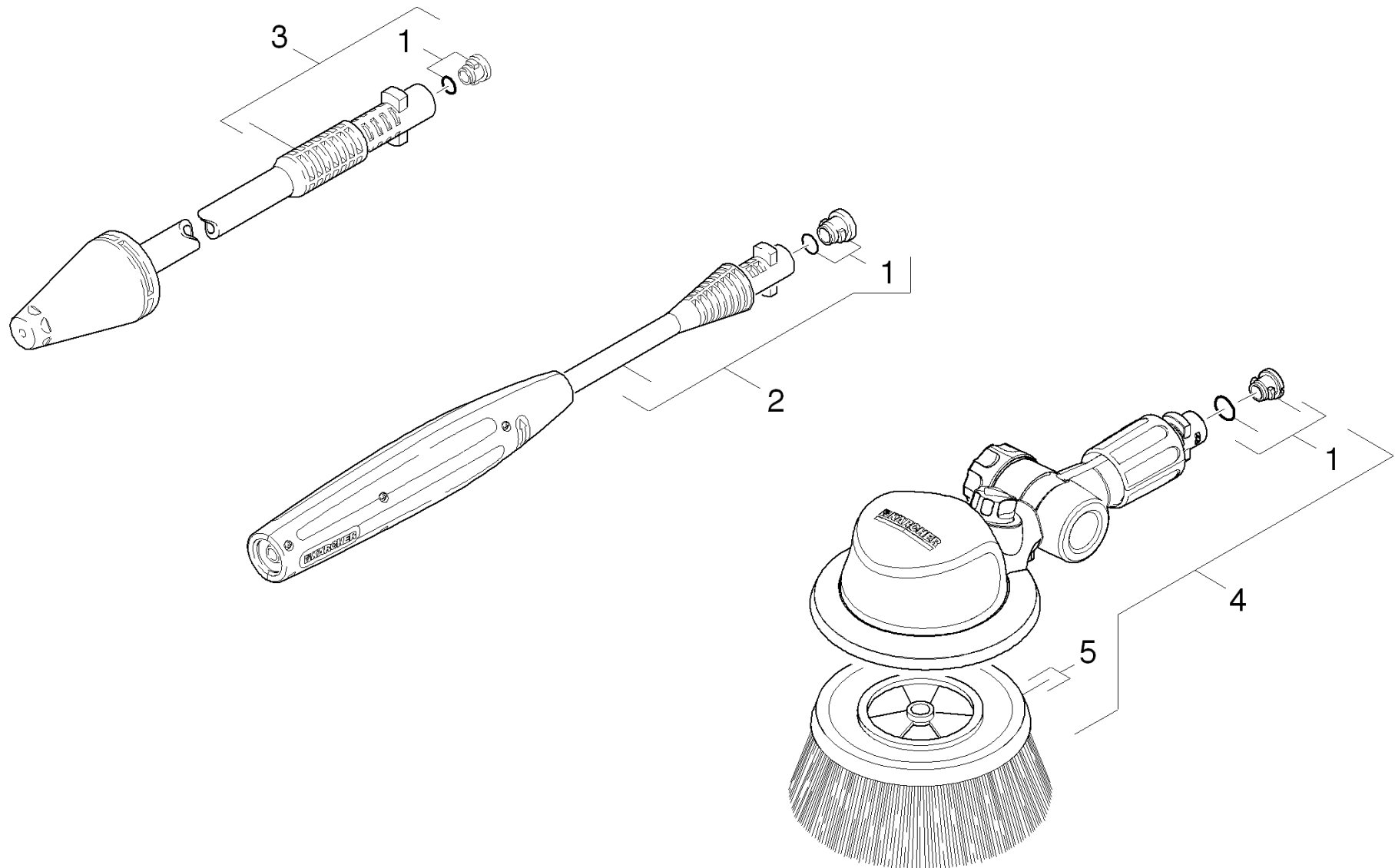




## 4.1 POIGNEE PISTOLET

POS	DÉSIGNATION INFORMATIONS ADDITIONNELLES	RÉF.NO	PIÈCE	DU NR. DE SER.	JUS. SER.NR.
0	POIGNEE PISTOLET séries 200,300 et 400	47753890	1		
1	Bride de fixation	50371370	1		
2	Ressort a pression	53324640	1		
3	Lot de pièces de rechange baque d'etanch	28802960	1		
4	Tuyau flexible haute pression 9/16MPa 9,0M	63904630	1		
5	BAQUE D'ETANCHEITE 6x2	63631980	1		

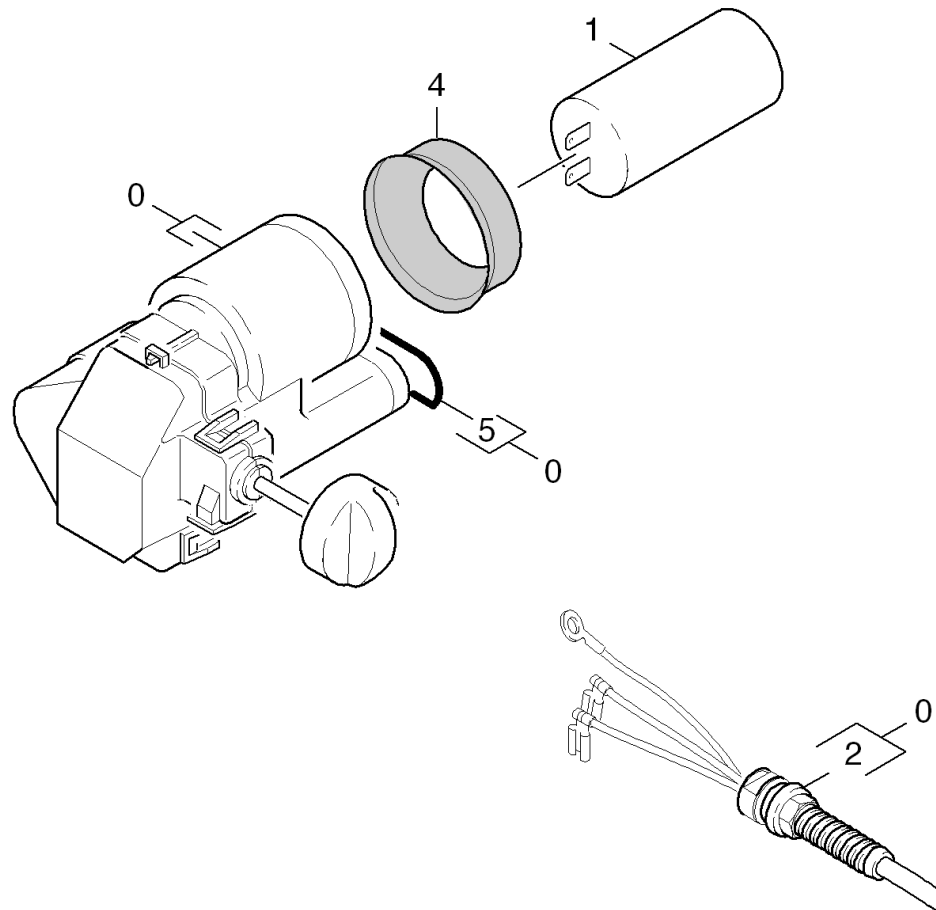
## 4.2 LANCE D'INCENDIE



## 4.2 LANCE D'INCENDIE

POS	DÉSIGNATION INFORMATIONS ADDITIONNELLES	RÉF.NO	PIÈCE	DU NR. DE SER.	JUS. SER.NR.
1	Kit de joints toriques	26407290	1		
2	VPS K3 0287	47605340	1		
3	Rotabuse /033 ST	47639860	1		
4	Brosse rotative avec réglage détergent	26409070	1		
5	Longeron brosses	57623310	1		

## 5.0 ELECTRIQUE BOÎTE



## 5.0 ELECTRIQUE BOÎTE

POS	DÉSIGNATION INFORMATIONS ADDITIONNELLES	RÉF.NO	PIÈCE	DU NR. DE SER.	JUS. SER.NR.
0	Armoire électrique 1.423-404.0 (AUS)	90012960	1		
0	Armoire électrique 1.423-400.0 / -401.0 / -402.0 / -403.0 (EUR)	90015500	1		
1	Condensateur 25mF, L=73 1.423-404.0 (AUS)	90850130	1		
1	Condensateur 20mikroF H=70 1.423-400.0 / -401.0 / -402.0 / -403.0	90850230	1		
2	Cable avec fiche *EU 1.423-400.0 / -401.0 / -402.0 / -403.0 (EUR)	90841390	1		
2	KABEL MIT STECKER *AU 1.423-404.0 (AUS)	90841460	1		
4	Constitution des stocks terminer 1.423-400.0 / -401.0 / -402.0 / -403.0	77779990	1		
4	Bague d'etancheite condensateur d.45, 70 1.423-404.0 (AUS)	90804210	1		
5	Baque d'etancheite 20 x 2	90814170	1		