



Liste des pieces de rechange

(19351010) K 855 H * D

(19351210) K 855 H *EU

(19352810) K 855 H * GB

(19352910) K 855 H * CH

(19353210) K 855 H *FR

(19353310) K 855 H *SKA

(19356010) K 855 H *AUS

DE HINWEISE

Weitere Sprachen:

Diese Ersatzteilliste ist in weiteren Sprachen erhältlich. Sie erhalten diese unter www.kaercher.com im Bereich Service.

Die Schreibweise der Teilenummer, z.B. 75456380, entspricht der Teilenummer 7.545-638.0.

Mengenangaben:

Die Mengenangaben in der Ersatzteilliste entsprechen den in der Baugruppe verbauten Stückzahlen der Bauteile.

Meterware:

Ersatzteile welche als Meterware geliefert werden sind auf Einbaulänge selbst zu kürzen. Die Stückzahlen sind als Mindestbestellmenge =1m angegeben und müssen je nach Bedarf auf weitere volle Meterzahlen erhöht werden.

Versionen/ Werknummern:

Sind Versionen oder Werknummern in der Ersatzteilliste angegeben, ist anhand dieser vor Bestellung zu prüfen, welches Bauteil für ihr Gerät verwendet werden muss.

Lackierte Teile:

Bei Bestellungen von lackierten Teilen welche in der Ersatzteilliste nicht in verschiedenen Farben ausgewiesen sind, ist zusätzlich die Farbnummer oder Farbe mit anzugeben.

Technische Änderungen:

Technische Änderungen sowie das Recht der ausschließlichen Auswertung unseres geistigen Eigentums behalten wir uns vor.

EN INSTRUCTIONS

Other languages:

This list of spare parts is also available in other languages. You can get this list from www.kaercher.com in the Service division.

The designation of the part number e.g. 75456380 is equal to 7.545-638.0.

Quantity details:

The quantity details in the spare parts list correspond to the number of pieces of the component installed in the assembly group.

Piece goods:

Spare parts that are sold as piece goods are to be cut to the desired length. The quantities have been indicated as minimum order quantity =1m and must be rounded off to the full meter figure depending on your requirements.

Version/ Plant numbers:

If version or plant numbers are mentioned in the spare parts list, then use the same to check before ordering which spare part needs to be used for your appliance.

Painted parts:

While ordering painted parts that are not mentioned in the spare parts list in their colour variations, please mention the colour number or the colour you require.

Technical changes:

We reserve the right to make technical changes as well as the right to exclusive use of our intellectual property.

FR REMARQUES

Autres langues:

Cette liste de pièces de rechange est disponible en autres langues. Cela est disponible sous www.kaercher.com dans le menu Service.

La désignation du numéro de pièce, par ex. 75456380, correspond au numéro de pièce 7.545-638.0.

Indications de quantité:

Les indications de quantité dans la liste de pièces de rechange correspondre aux nombres de pièces des composants utilisées dans la construction.

Matériel au mètre:

Les pièces de rechange qui sont livrées au mètre doivent être raccourcies à longueur souhaitée par l'acheteur même. Les nombres des pièces sont indiquées en quantité de commande minimale = 1m et doivent être augmentés selon le besoin à une chiffre de mètre complète.

Versions/ Numéros d'usine:

Lorsqu'il sont indiquées des versions ou des numéros d'usine dans la liste de pièces de rechange, vous devez vérifier que composant doit être utilisé pour votre appareil.

Pièces laquées:

Pour commander des pièces laquées, où les différentes couleurs ne sont pas indiquées dans la liste des pièces de rechange, vous devez indiquer en plus le numéro de la couleur ou seulement la couleur.

Modifications techniques:

Nous nous réservons la possibilité des modifications techniques ainsi le droit d'exploitation exclusive de notre propriété intellectuelle.

IT AVVERTENZE

Altre lingue:

Il presente elenco di parti di ricambio è disponibile sul nostro sito Web anche in altre lingue: sotto www.kaercher.com alla voce "Service".

L'indicazione del codice pezzo, ad es. 75456380, corrisponde al codice pezzo 7.545-638.0

Indicazioni di quantità:

Le indicazioni di quantità riportate dall'elenco "parti di ricambio" corrispondono al numero delle singole componenti contenute nella rispettiva unità.

Merce a metro:

Le parti di ricambio fornite come "merce a metro" devono venire in seguito accorciate alla lunghezza necessaria per il montaggio. La quantità unitaria è indicata come "quantità minima di ordinazione = 1m" e deve all'occorrenza venire moltiplicata per il numero intero di metri necessari.

Versioni / Numeri di fabbricazione:

Quando l'elenco "parti di ricambio" riporta diverse versioni o numeri di fabbricazione, confrontare la versione o il numero di fabbricazione del ricambio desiderato con quelle/i presenti nell'elenco e indicarla/o al momento dell'ordinazione.

Parti di ricambio verniciate:

Nel caso di ricambi verniciati, se l'elenco parti di ricambio non ne riporta espressamente i diversi colori, al momento dell'ordinazione è necessario indicare anche il colore o il numero del colore desiderato.

Modifiche tecniche:

Ci riserviamo il diritto di apportare modifiche tecniche così come il diritto di utilizzo esclusivo della nostra proprietà intellettuale.

ES INDICACIONES

Otros idiomas:

La lista de piezas de repuesto se puede adquirir en otros idiomas. La puede adquirir en www.kaercher.com en el área de servicios.

La notación de los números de las piezas, p.ej. 75456380 corresponde al número de pieza 7.545-638.0.

Cantidades:

Las indicaciones de cantidades de la lista de piezas de repuesto corresponden al número de piezas montadas en el componente.

Mercancía por metros:

Las piezas de repuesto que se suministran por metros se pueden cortar al largo deseado. La unidad mínima de pedido es de = 1 m y el número de metros completos se puede aumentar según necesidad.

Versiones/números de fábrica:

Si se indica la versión o número de fábrica en la lista de piezas de repuesto, se debe comprobar en ella la pieza a usar para su aparato antes de realizar el pedido.

Piezas lacadas:

Al realizar pedidos de piezas lacadas que no estén indicadas en los diferentes colores en la lista de piezas de repuesto, se debe indicar también la referencia del color o el color.

Modificaciones técnicas:

Reservados los derechos de realizar modificaciones técnicas y aprovechar nuestra propiedad intelectual.

PL WSKAZÓWKI

Pozostałe języki:

Ta lista części zamiennych jest dostępna w także w innych językach. Mogą ją Państwo pobrać ze strony www.kaercher.com w dziale Serwis.

Sposób zapisywania numeru części, np. 75456380, odpowiada numerowi części 7.545-638.0.

Dane ilości:

Dane ilości podane w liście części zamiennych odpowiadają liczbie sztuk podzespołów tworzących dany moduł.

Towar sprzedawany na metry:

Części zamienne dostarczane jako towar sprzedawany na metry po zamontowaniu należy samodzielnie skrócić do potrzebnej długości. Liczba sztuk podana jest jako minimalna ilość zamówienia = 1m i w zależności od potrzeb zwiększa się ją o kolejne pełne metry.

Wersje/ Numer zakładu:

Jeżeli w liście części zamiennych podane są wersje lub numery zakładu, przed zamówieniem na ich podstawie należy sprawdzić, który podzespół stosuje się w Państwa urządzeniu.

Części lakierowane:

W przypadku zamówień części lakierowanych, które w liście części zamiennych nie podano w wielu kolorach, należy dodatkowo zaznaczyć nr koloru lub kolor.

Zmiany techniczne:

Zastrzegamy sobie prawo do zmian technicznych oraz wyłącznego wykorzystywania naszej własności intelektualnej.

RU УКАЗАНИЯ:

Другие языки:

Данный список запасных частей также доступен на других языках. Вы найдете его на сайте www.kaercher.com в разделе Service
Маркировка номера детали, например, 75456380, соответствует номеру детали 7.545-638.0.

Указание количества:

Количественные данные в списке запасных частей соответствуют числу компонентов, входящих в состав узлов.

Товар, продаваемый на метры:

Запасные части, продающиеся на метры, необходимо обрезать до нужной длины. Число изделий указано в виде минимального объема заказа = 1м и их количество можно округлить до требуемого по мере необходимости.

Варианты исполнения/заводские номера:

Если варианты исполнения или заводские номера указаны в списке запасных частей, то перед заказом необходимо проверить, какая деталь подходит для вашего устройства.

Лакированные детали:

При заказе лакированных деталей, варианты расцветки которых не указаны в списке запасных частей, необходимо дополнительно указать номер цвета или необходимый для вас цвет.

Технические изменения:

Мы оставляем за собой право на технические изменения, а также право на исключительное использование нашей интеллектуальной собственности.

TABLE DES MATIÈRES

1.0 Pièces détachées

2.0 Kit pompe

2.1 Piston

2.2 Côté aspiration

17169

2.3 Côté aspiration

17170

2.4 Cote rofoulement

17169

2.5 Cote rofoulement

17170

3.0 Moteur

4.0 Ventilateur

5.0 Système de combustible

6.0 Armoire de commande électrique

6.1 Armoire de commande électrique

17169

6.2 Armoire de commande électrique

26460

7.0 Chauffe-eau rapide

7.1 Chauffe-eau rapide

17169

7.2 Chauffe-eau rapide

17170

8.0 Accessoires

8.1 Poignée pistolet

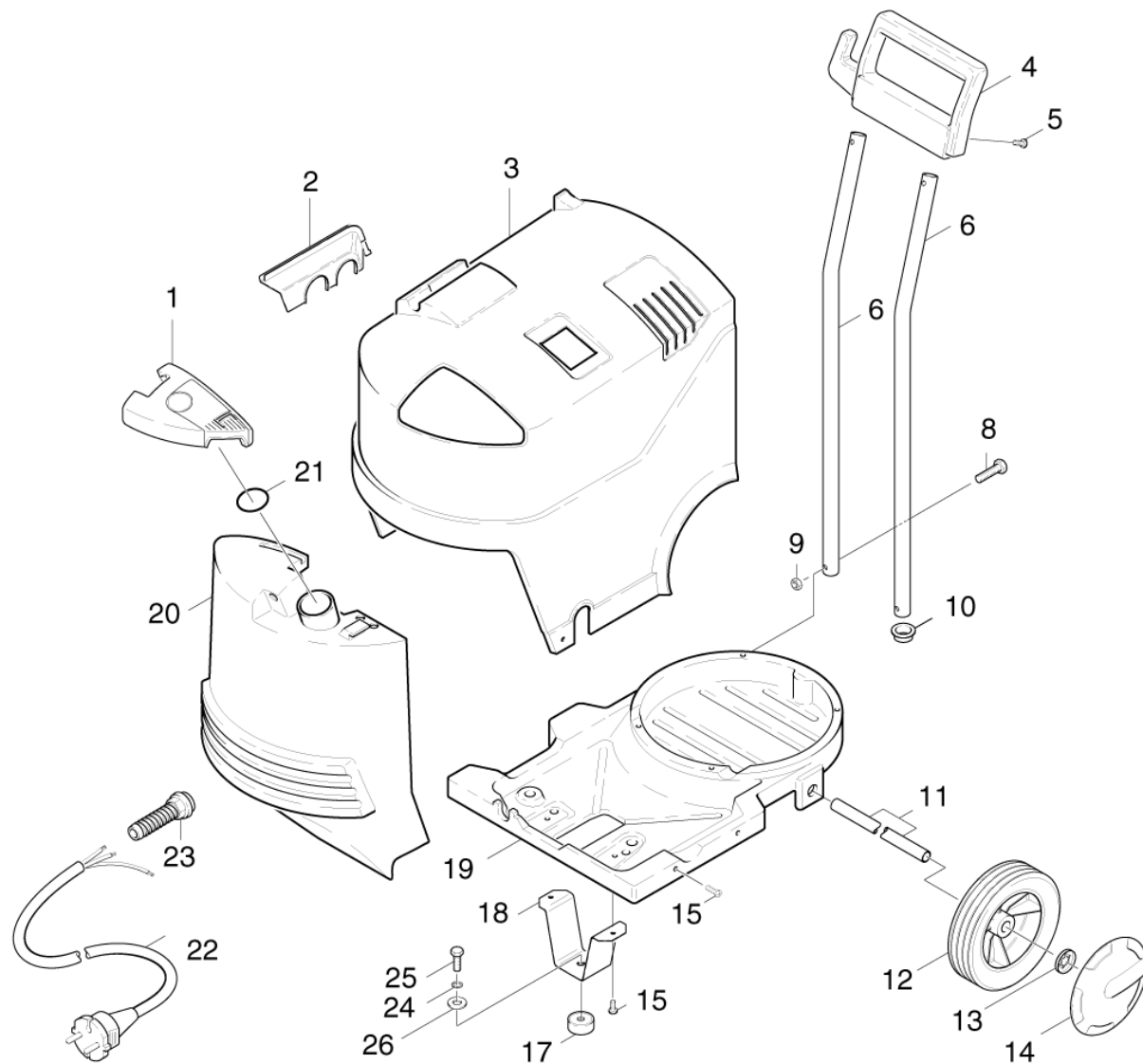
8.2 Poignée pistolet

8.3 Accessoires

9.0 PRESSOTAT

17170

1.0 Pièces détachées



1.0 Pièces détachées

POS	DÉSIGNATION INFORMATIONS ADDITIONNELLES	RÉF.NO	PIÈCE	DU NR. DE SER.	JUS. SER.NR.
1	Couvercle reservoir	50308770	1		
2	Cache	50308570	1		
3	Capot seulement pour remplacement K 855	90362720	1		
4	Poignee	53212410	1		
5	Vis à tôle ST4,8X32-ST-A2R (KOMBI-IN6RD	73030800	2		
6	Poignee	53214100	2		
8	Vis M5x30 -A2-70 (In6Rd)	73061840	2		
9	Écrou carré à 6 pans M 5-04-A2E ISO 105	73114210	2		
10	Entree de cable	66472200	2		
11	Essieu	51051450	1		
12	Roue D170	64352080	2		
13	Disque de sécurité	63431680	2		
14	Enjoliveur	64352090	2		
15	Vis à tôle ST4,8X13-A2-70-SCHW (IN6RD)	73030820	7		
17	Butoirs caoutchouc	63391130	1		
18	Tole	50459930	1		
19	Constitution des stocks terminer	77779990	1		
20	Reservoir combustible	40710770	1		
21	Baque d'etancheite 25,0 X 5,0 -NBR 60	63623670	1		
22	Cable avec fiche / 1.935-101.0 / -121.0	66472130	1		
22	Cable avec fiche *CH / 1.935-291.0	66472960	1		
22	Cable avec fiche . *SKAN / 1.935-331.0	66472970	1		
22	Cable H 07 RN-F 3G1 -5 M / 1.935-321.0	66477450	1		
22	Constitution des stocks terminer	77779990	1		
23	Passe-cable d 6,0 - d 8,5 / 1.935-101.0 / -121.0 / -281.0/ -291.0	58200700	1		26459
23	Passe-cable Z12,5E	69039870	1	26460	
24	Roue plate A6,4-FSt-A3E DIN 6797	73121670	1		

1.0 Pièces détachées

POS	DÉSIGNATION INFORMATIONS ADDITIONNELLES	RÉF.NO	PIÈCE	DU NR. DE SER.	JUS. SER.NR.
25	Vis hexagonale M 6x8-A4-70 ISO 4017	73045400	1		
26	Rondelle 6 -200HV-A2E ISO7093-1	73122760	1		

2.0 Kit pompe

2.1 Piston

2.2 Côté aspiration

17169

2.3 Côté aspiration

17170

2.4 Cote rofoulement

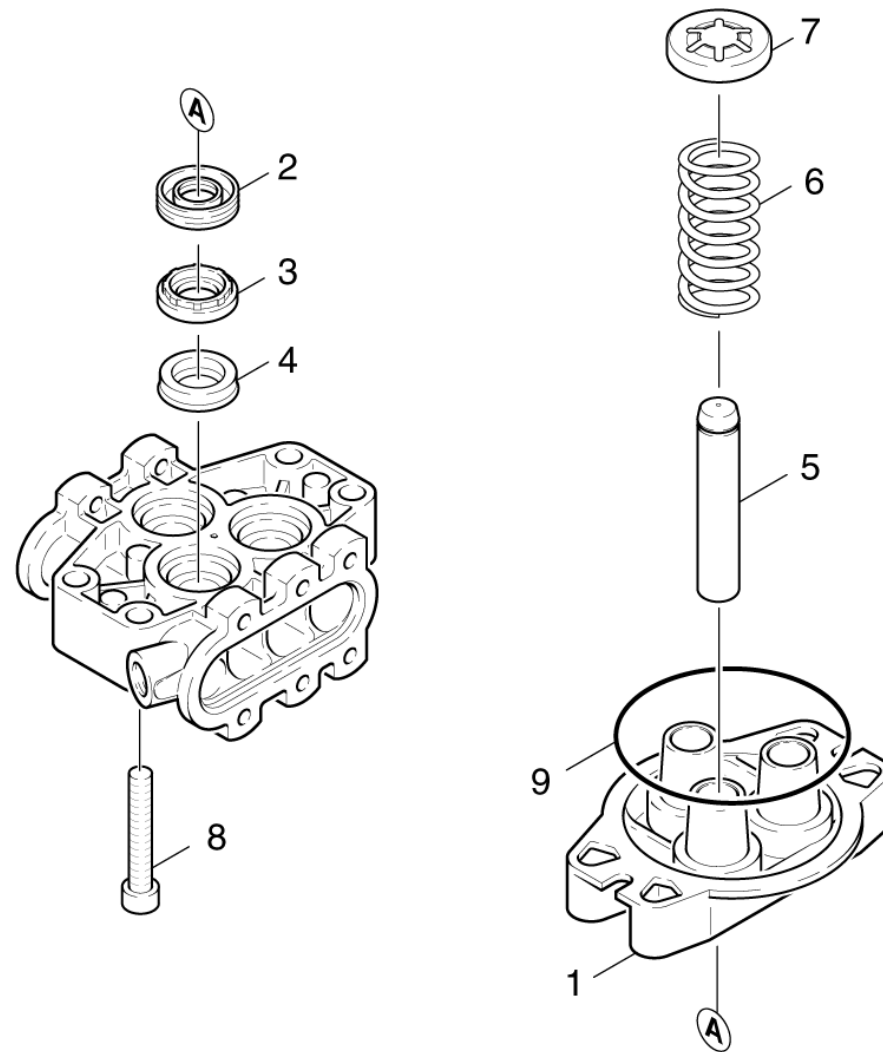
17169

2.5 Cote rofoulement

17170



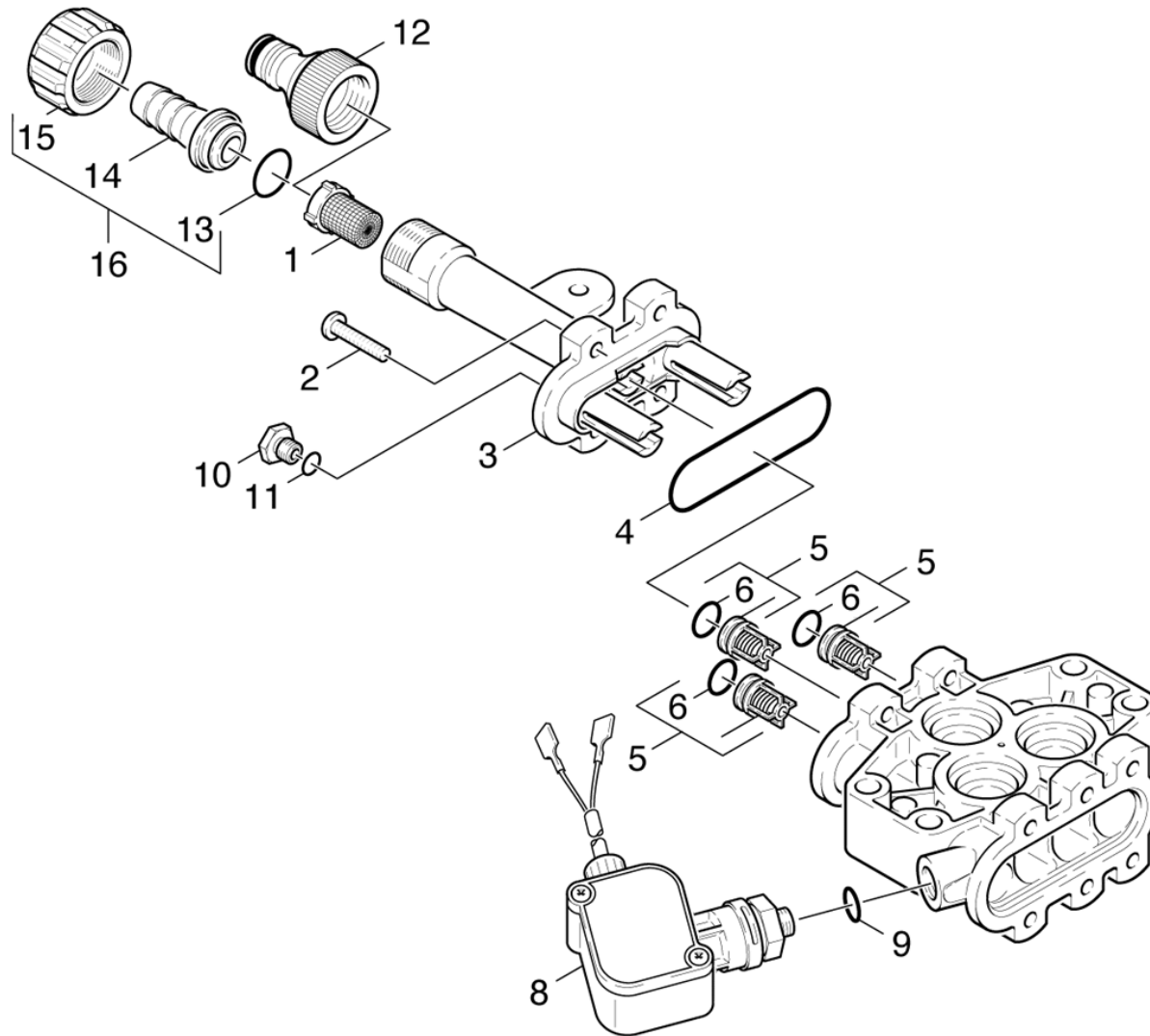
2.1 Piston



2.1 Piston

POS	DÉSIGNATION INFORMATIONS ADDITIONNELLES	RÉF.NO	PIÈCE	DU NR. DE SER.	JUS. SER.NR.
1	Boitier commande à action rectiligne	50603650	1		
2	Joint a levres 14X22X5/7	63653400	3		
3	Rondelle	51154710	3		
4	Joint a levres	63653410	3		
5	Piston	55532310	3		
6	Ressort cylindrique	53322510	3		
7	Preforme	50306250	3		
8	Vis a tete cylindrique M8x70 -8.8-A2E I	73061060	4		
9	Baque d'etancheite 80,0 X 3,0 -NBR 70	63624710	1		

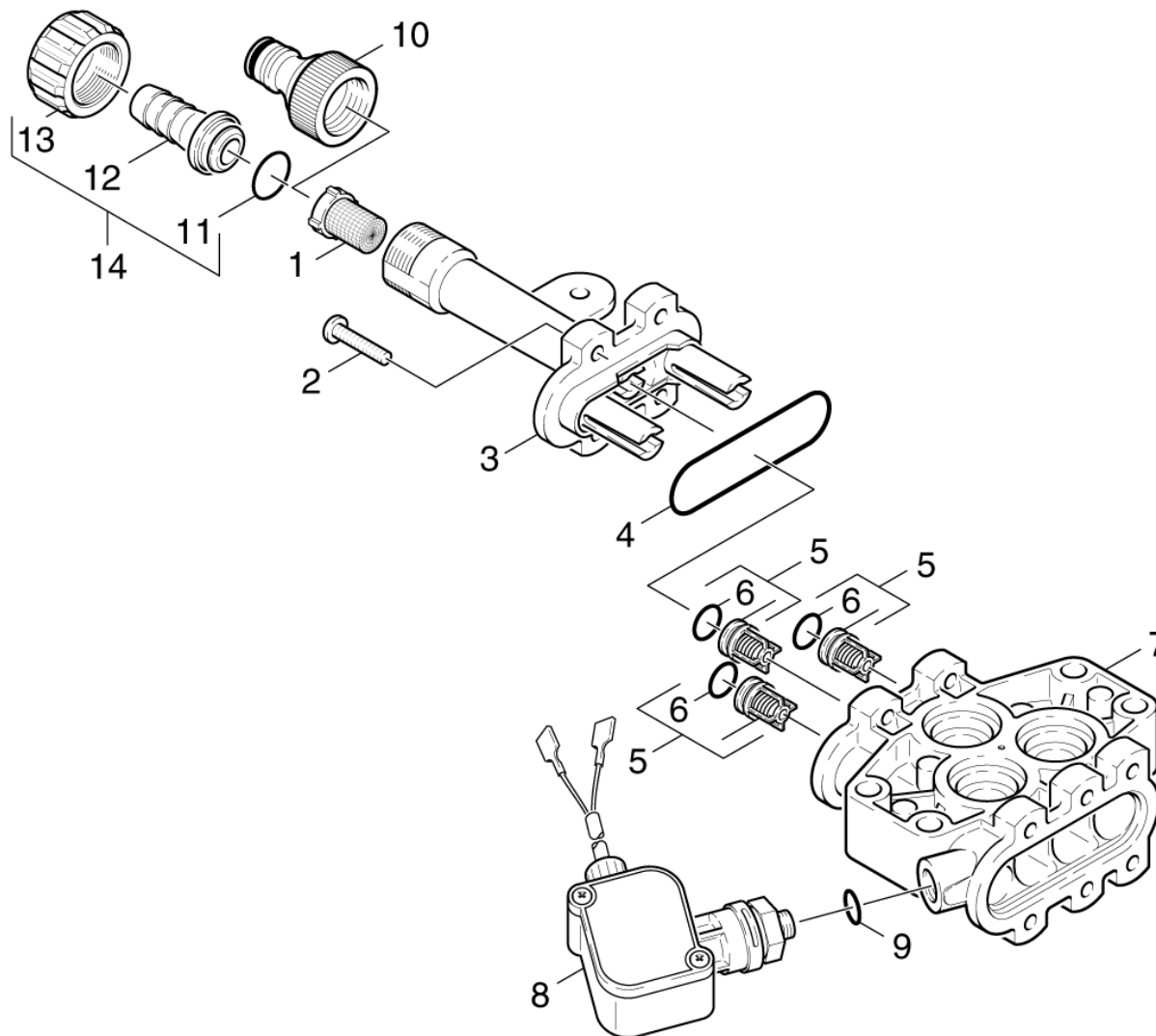
2.2 Côté aspiration



2.2 Côté aspiration

POS	DÉSIGNATION INFORMATIONS ADDITIONNELLES	RÉF.NO	PIÈCE	DU NR. DE SER.	JUS. SER.NR.
1	Filtre	64142520	1		
2	Vis M6x25-ST-A3R (IN6RD)	73030490	4		
3	Couvercle d'aspiration	50635010	1		
4	Baque d'etancheite 40,0 X 2,0-NBR 70	63622160	1		
5	Soupape (3 Stueck)	28848740	1		
6	Baque d'etancheite 10,0 X 2,5	63627280	3		
7	Culasse de cylindre	55501880	1		
8	Pressotat WMS	90112190	1		
9	Baque d'etancheite 8 X 2	63621010	1		
10	Vis de fermeture	54111050	1		
11	Baque d'etancheite 6,0 X 2,0	63621130	1		
12	Raccord 3/4"	63898700	1		
13	Baque d'etancheite 13,3x2,4 / 1.935-601.0	63620780	1		
14	Raccord de flexible / 1.935-601.0	54432290	1		
15	Écrou / 1.935-601.0	53100650	1		
16	Pièce de vissage neutre * AUS	44010700	1		

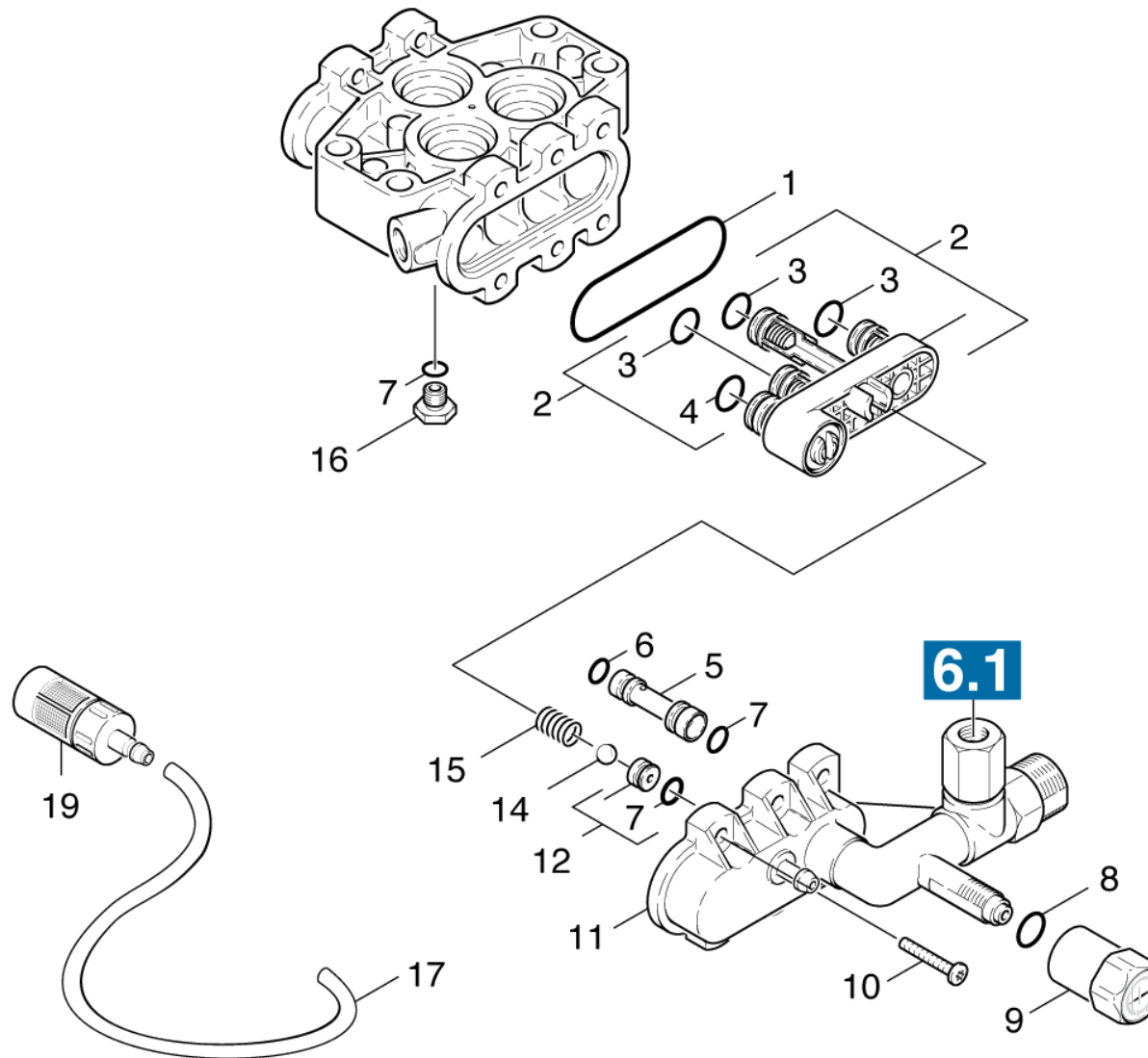
2.3 Côté aspiration



2.3 Côté aspiration

POS	DÉSIGNATION INFORMATIONS ADDITIONNELLES	RÉF.NO	PIÈCE	DU NR. DE SER.	JUS. SER.NR.
1	Filtre	64142520	1		
2	Vis M6x25-ST-A3R (IN6RD)	73030490	4		
3	Couvercle d'aspiration	50635010	1		
4	Baque d'etancheite 40,0 X 2,0-NBR 70	63622160	1		
5	Soupape (3 Stueck)	28848740	1		
6	Baque d'etancheite 10,0 X 2,5	63627280	3		
7	Culasse de cylindre	55501880	1		
8	Pressotat WMS	90112190	1		
9	Baque d'etancheite 8 X 2	63621010	1		
10	Raccord 3/4"	63898700	1		
11	Baque d'etancheite 13,3x2,4 / 1.935-905.0	63620780	1		
12	Raccord de flexible / 1.935-905.0	54432290	1		
13	Écrou / 1.935-905.0	53100650	1		
14	Pièce de vissage neutre * AUS	44010700	1		

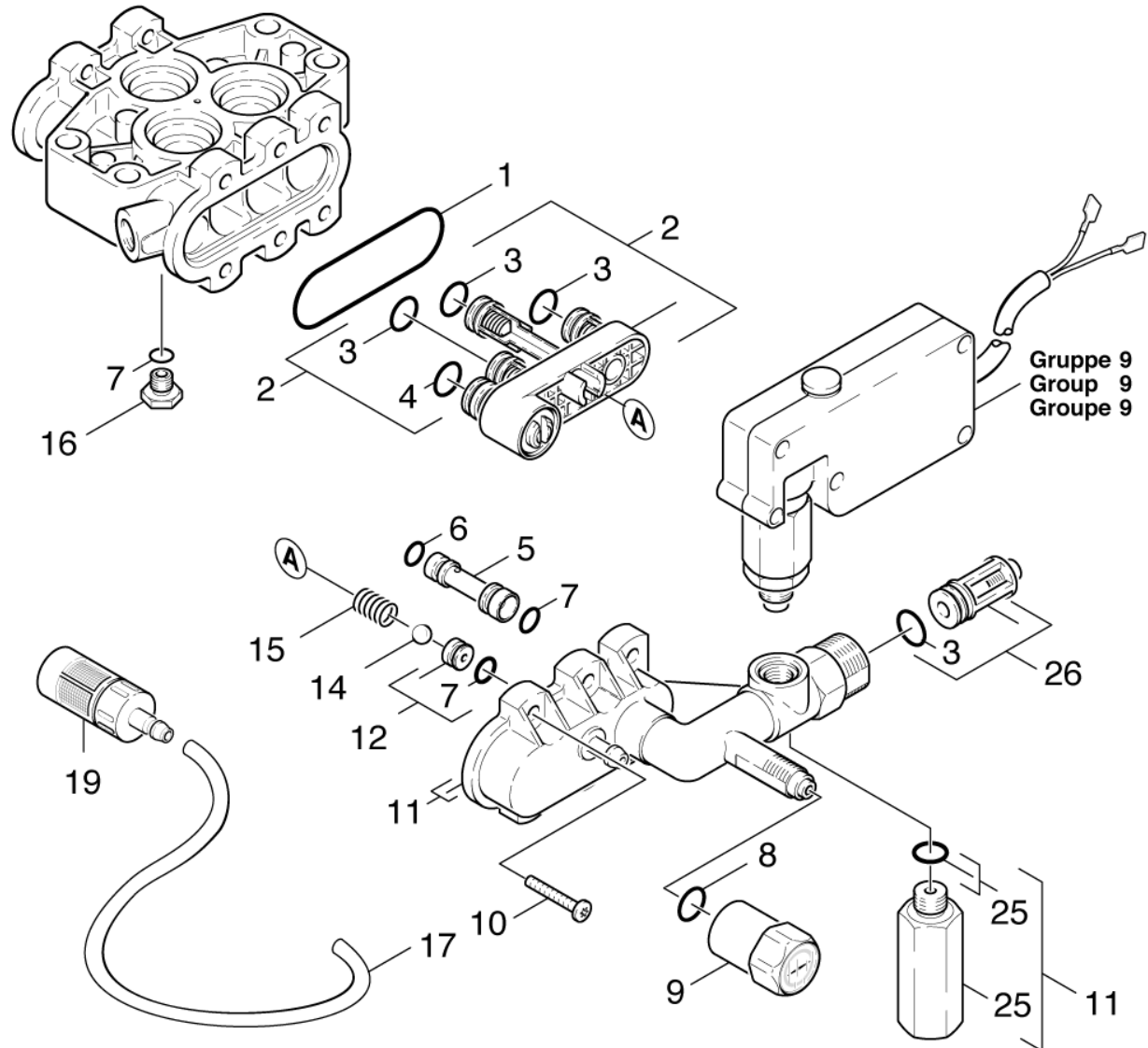
2.4 Cote rofoulement



2.4 Cote rofoulement

POS	DÉSIGNATION INFORMATIONS ADDITIONNELLES	RÉF.NO	PIÈCE	DU NR. DE SER.	JUS. SER.NR.
1	Baque d'etancheite 55,0 X 3,0-NBR 70	63620950	1		
2	KIT CLAPETS H P	45802040	1		
3	Baque d'etancheite 10 x 2,2 NBR 70	63620770	3		
4	Baque d'etancheite 11,0 x 2,0	63632730	2		
5	Insert de buse	57691070	1		
6	Baque d'etancheite 4,7 X 1,9 -NBR 70	63624860	1		
7	Baque d'etancheite 6,0 X 2,0	63621130	3		
8	Baque d'etancheite 8 X 2	63621010	1		
9	Manometre 0-160 BAR	64211580	1		
10	Vis M6x25-ST-A3R (IN6RD)	73030490	6		
11	Couvercle de pression	40632360	1		
12	Siege de soupape complet	45810170	1		
14	Boule 7 G40 -1.4401 DIN 5401	74019090	1		
15	Ressort cylindrique	53322580	1		
16	Vis de fermeture	54110980	1		
17	Tuyau flexible silicone -4X1,5	63894900	1		
	COMMANDE COMME MARCHANDISE AU METRE				
19	Filtre réglage de chimie	48620320	1		

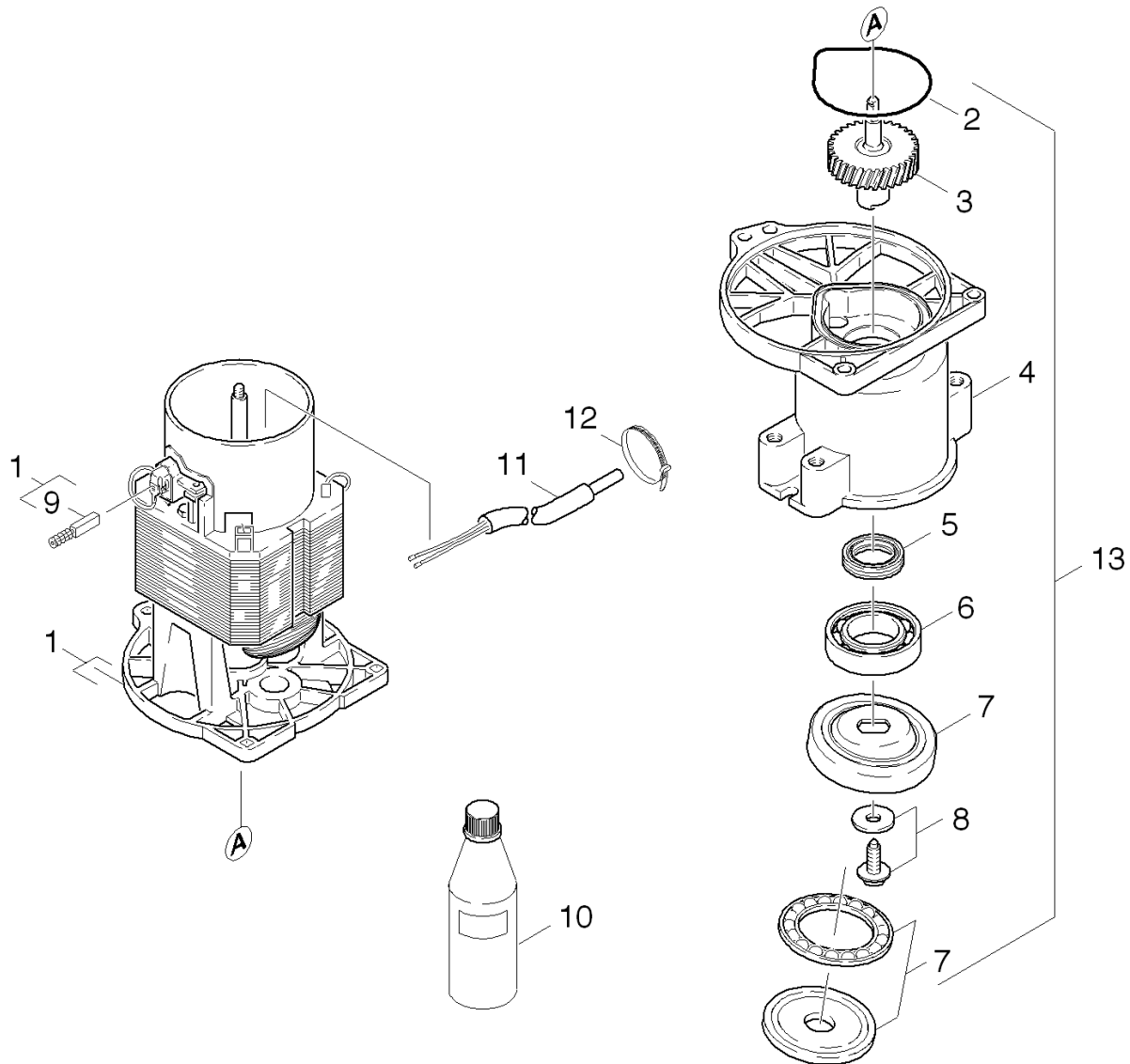
2.5 Cote rofoulement



2.5 Cote rofoulement

POS	DÉSIGNATION INFORMATIONS ADDITIONNELLES	RÉF.NO	PIÈCE	DU NR. DE SER.	JUS. SER.NR.
1	Baque d'etancheite 55,0 X 3,0-NBR 70	63620950	1		
2	KIT CLAPETS H P	45802040	1		
3	Baque d'etancheite 10 x 2,2 NBR 70	63620770	4		
4	Baque d'etancheite 11,0 x 2,0	63632730	2		
5	Insert de buse	57691070	1		
6	Baque d'etancheite 4,7 X 1,9 -NBR 70	63624860	1		
7	Baque d'etancheite 6,0 X 2,0	63621130	3		
8	Baque d'etancheite 8 X 2	63621010	1		
9	Manometre 0-100BAR	64211900	1		
10	Vis M6x25-ST-A3R (IN6RD)	73030490	6		
11	Couvercle de pression	40632250	1		
12	Siege de soupape complet	45810170	1		
14	Boule 7 G40 -1.4401 DIN 5401	74019090	1		
15	Ressort cylindrique	53322580	1		
16	Vis de fermeture	54110980	1		
17	Tuyau flexible silicone -4X1,5	63894900	1		
	COMMANDE COMME MARCHANDISE AU METRE				
19	Filtre réglage de chimie	48620320	1		
25	Lot de pièces de rechange soupape de séc	28840590	1		
26	Clapet de non-retour	45802440	1		

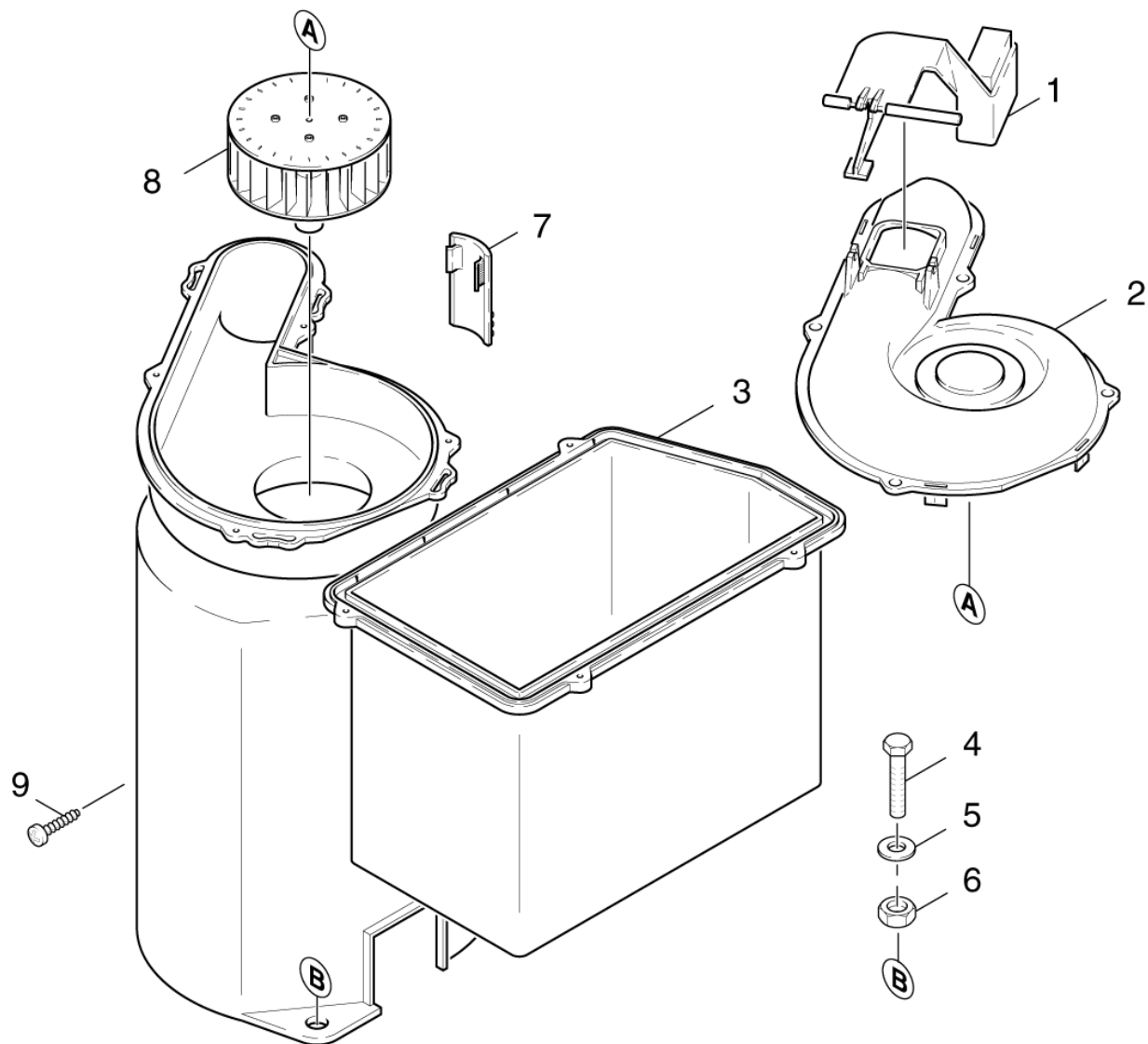
3.0 Moteur



3.0 Moteur

POS	DÉSIGNATION INFORMATIONS ADDITIONNELLES	RÉF.NO	PIÈCE	DU NR. DE SER.	JUS. SER.NR.
1	Moteur	66123360	1		
2	Etoupe profilée	53651750	1		
3	Roue dentee	43520070	1		
4	Boitier	50603660	1		
5	Bague d'étanchéité 22X 32 -NBR	63670140	1		
6	Roulement a bille 7203-B DIN 628	74010370	1		
7	Disque en nutation	64011940	1		
8	Vis a tete cylindrique M6x19	63040480	1		
9	1X CHARBON	66100920	1		
10	Huile de moteur 1L	62880500	1		
11	Protecteur thermique	66001040	1		
12	Protecteur de cable	66414630	2		
13	Boitier seulement pour remplacement	40602640	1		

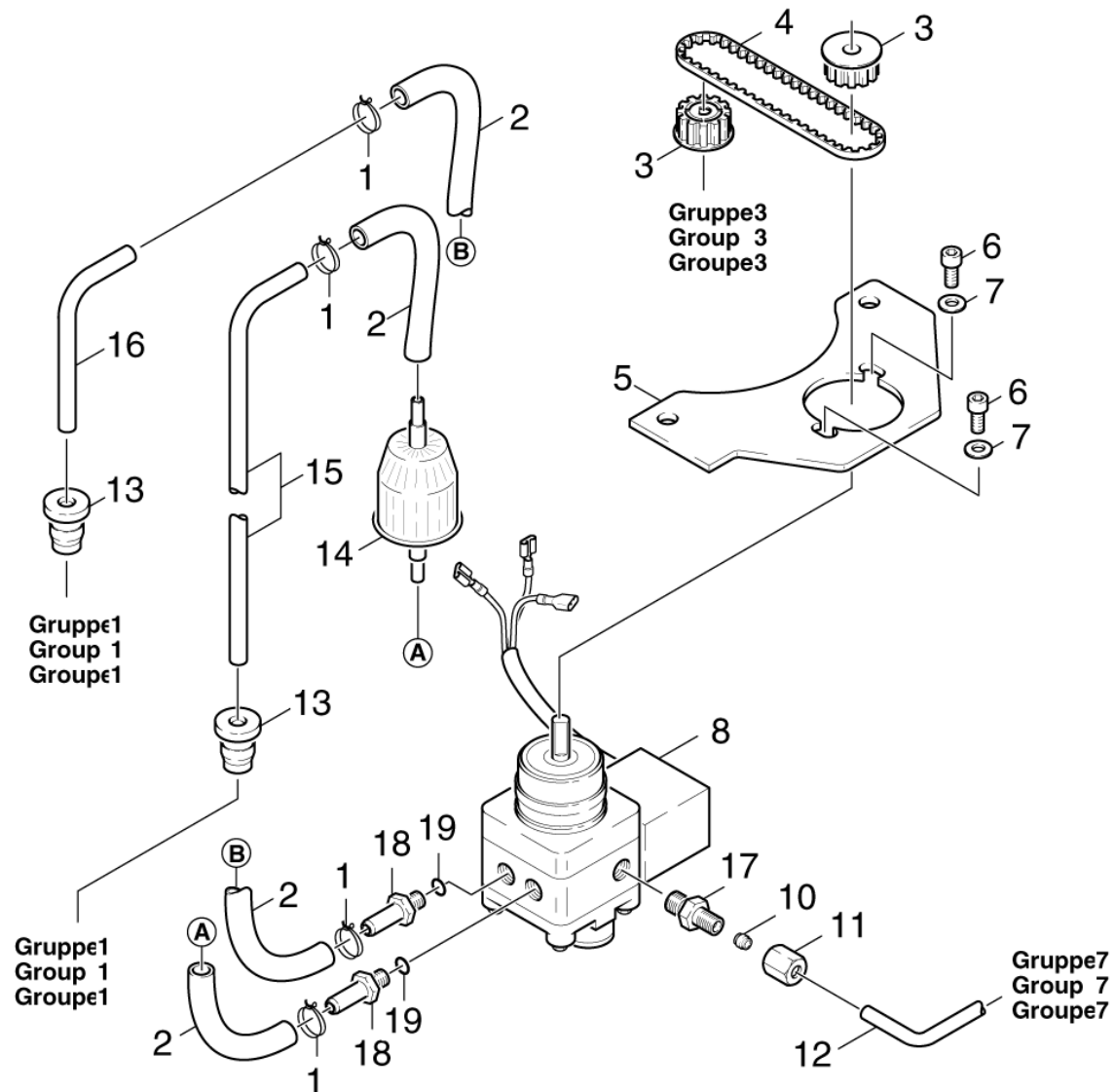
4.0 Ventilateur



4.0 Ventilateur

POS	DÉSIGNATION INFORMATIONS ADDITIONNELLES	RÉF.NO	PIÈCE	DU NR. DE SER.	JUS. SER.NR.
1	Clapet complet seulement pour remplaceme	40300350	1		
2	Couvercle	50634990	1		
3	Boitier	50604430	1		
4	Vis M6x40 -8.8-R3R (In6Rd)	73061290	3		
5	Rondelle 6 -A2 ISO 7093-1	73122920	3		
6	Écrou carré à 6 pans M 6-8-A2E ISO 7040	73115120	3		
7	Coulisseau	50306770	1		
8	Roue	56000360	1		
9	Vis ST2,9x9,5 -St-R2R (In6Rd)	73030610	1		

5.0 Système de combustible



5.0 Système de combustible

POS	DÉSIGNATION INFORMATIONS ADDITIONNELLES	RÉF.NO	PIÈCE	DU NR. DE SER.	JUS. SER.NR.
1	Collier de serrage	63895670	4		
2	Tuyau flexible COMMANDE COMME MARCHANDISE AU METRE	63895340	1		
3	Rondelle	56252400	2		
4	Courroie dentee	63482350	1		
5	Constitution des stocks terminer	77779990	1		
6	Vis M5x10 -8.8-R2R (In6Rd)	73060710	2		
7	Rondelle 6 -A2 ISO 7093-1	73122920	2		
8	Pompe bruleur a mazout	64724020	1		
10	Bague coupante d.4	63892630	1		
11	Ecrou raccord A 4-LL	63892620	1		
12	Tube de conduite combustible	54231900	1		
13	Etoupe profilée	53651450	2		
14	Filtre à carburant	64144130	1		
15	Tuyau d'aspiration carburant	50288230	1		
16	Reflux pour carburant	50285330	1		
17	Raccord filete	63892610	1		
18	Nipple	54091700	2		
19	Baque d'etancheite 6,0 X 1,0-NBR 70	63624720	2		

6.0 Armoire de commande électrique

6.1 Armoire de commande électrique

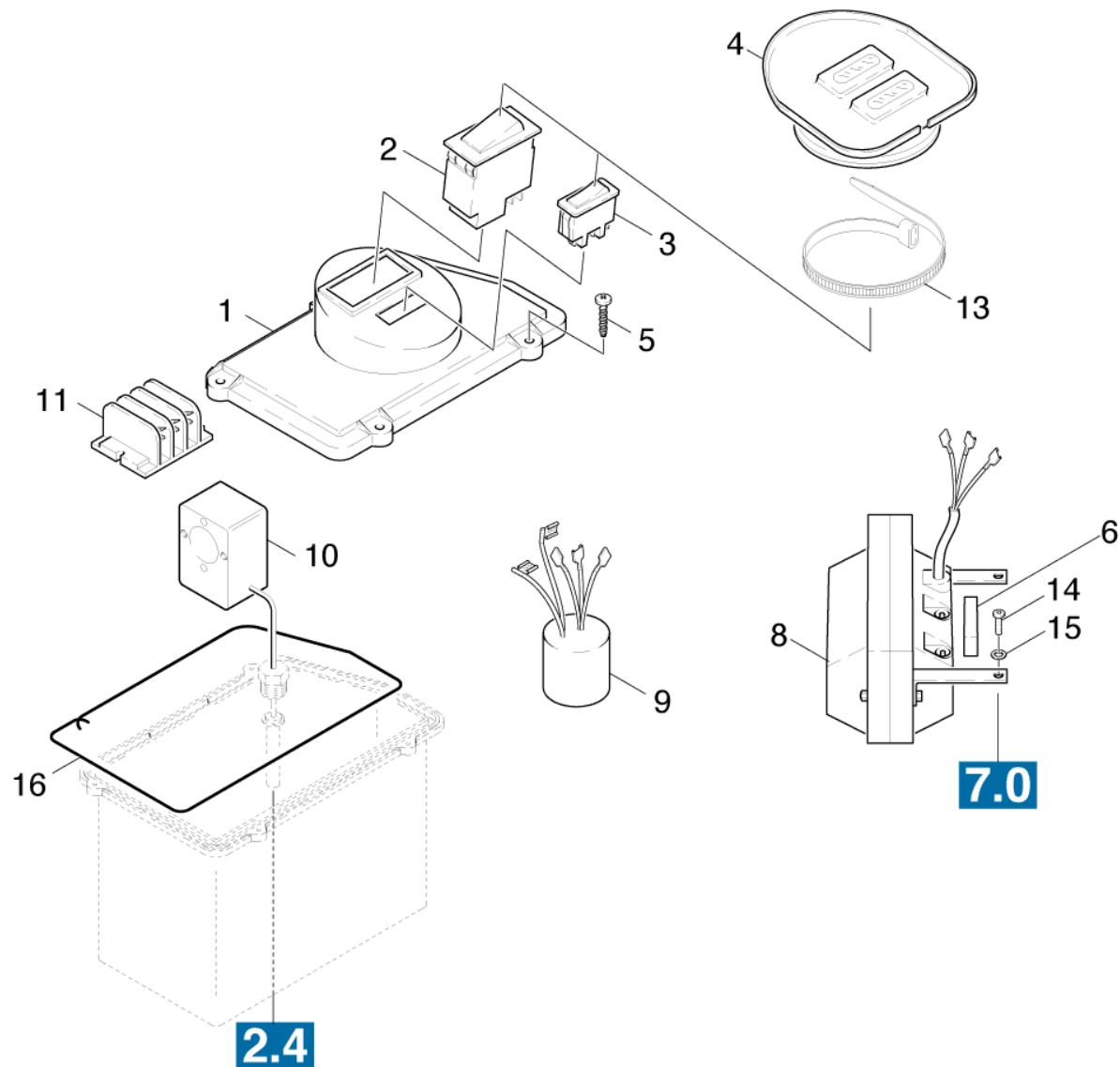
17169

6.2 Armoire de commande électrique

26460



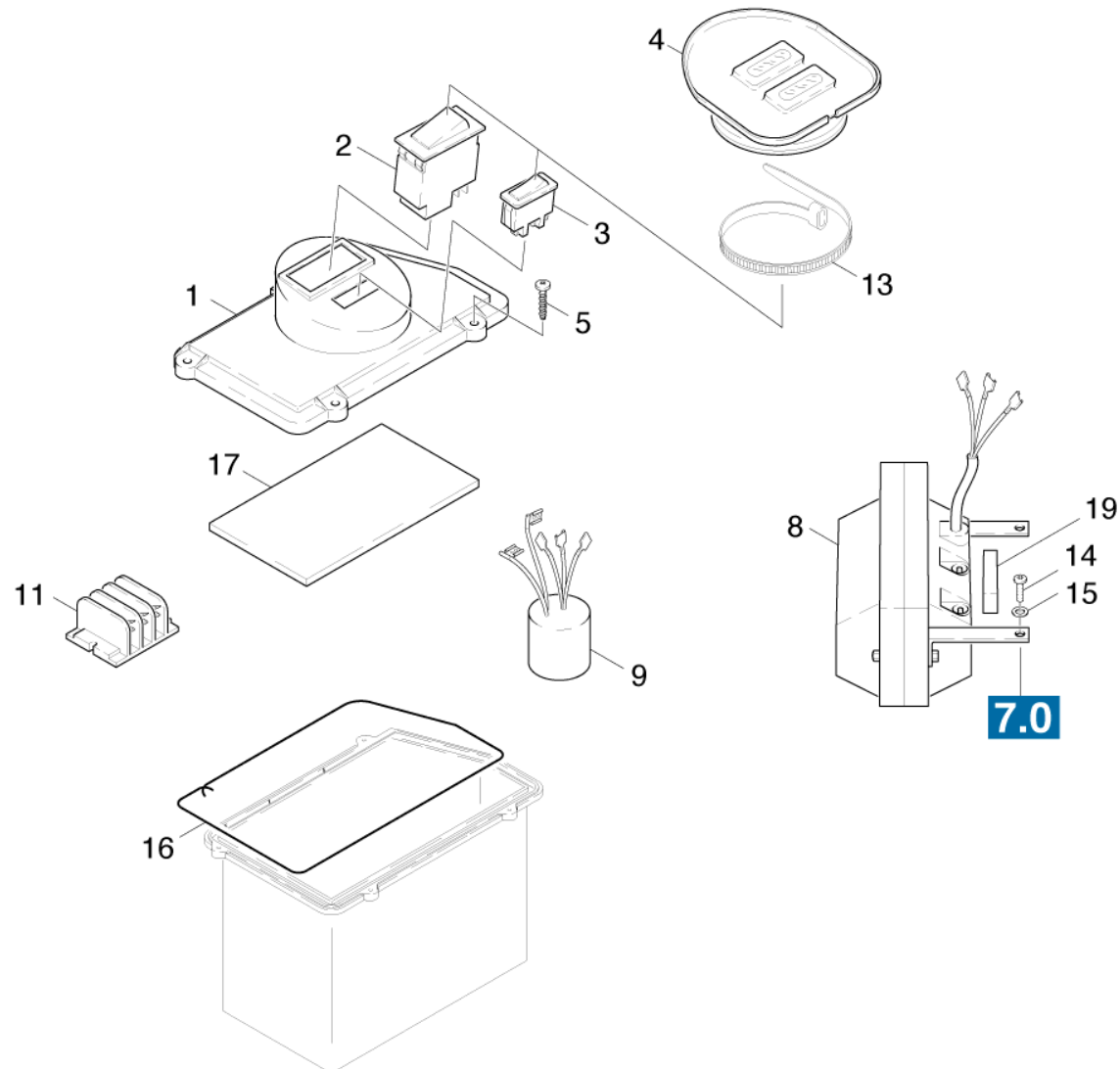
6.1 Armoire de commande électrique



6.1 Armoire de commande électrique

POS	DÉSIGNATION INFORMATIONS ADDITIONNELLES	RÉF.NO	PIÈCE	DU NR. DE SER.	JUS. SER.NR.
1	Couvercle boîte de connexions	50635260	1		
2	Commutat. a bascule	66316970	1		
3	Commutat. a bascule	66317050	1		
4	CAPOT	53943470	1		
5	Vis a tete bombee 3,5X12	63030830	4		
6	Etoupe profilée	53651430	1		
8	Transformateur	66221800	1		
9	Filtre antiparasite	66611820	1		
10	Thermostat	66859340	1		
11	Borne plate	66434830	1		
13	Protecteur de cable	66414650	1		
14	Vis M4x10 -St-P2R (In6Rd)	73030310	1		
15	Roue plate A4,3-FST-PH DIN 6797	73121630	1		
16	Caoutchouc de cellular	62731220	1		
	COMMANDE COMME MARCHANDISE AU METRE				

6.2 Armoire de commande électrique



6.2 Armoire de commande électrique

POS	DÉSIGNATION INFORMATIONS ADDITIONNELLES	RÉF.NO	PIÈCE	DU NR. DE SER.	JUS. SER.NR.
1	Couvercle boîte de connexions	50635260	1		
2	Commutat. a bascule INTERRUPTEUR	66316970	1		
3	Commutat. a bascule INTERRUPTEUR	66317050	1		
4	CAPOT	53943470	1		
5	Vis a tete bombee 3,5X12	63030830	4		
8	Transformateur	66221800	1		
9	Filtre antiparasite	66611820	1		
11	Borne plate	66434830	1		
13	Protecteur de cable	66414650	1		
14	Vis M4x10 -St-P2R (In6Rd)	73030310	2		
15	Rondelle 4-A2 ISO 7093-1	73122930	2		
16	Caoutchouc de cellular	62731220	1		
17	Plaque	50030870	1		
19	Etoupe profilée	53651430	1		

7.0 Chauffe-eau rapide

7.1 Chauffe-eau rapide

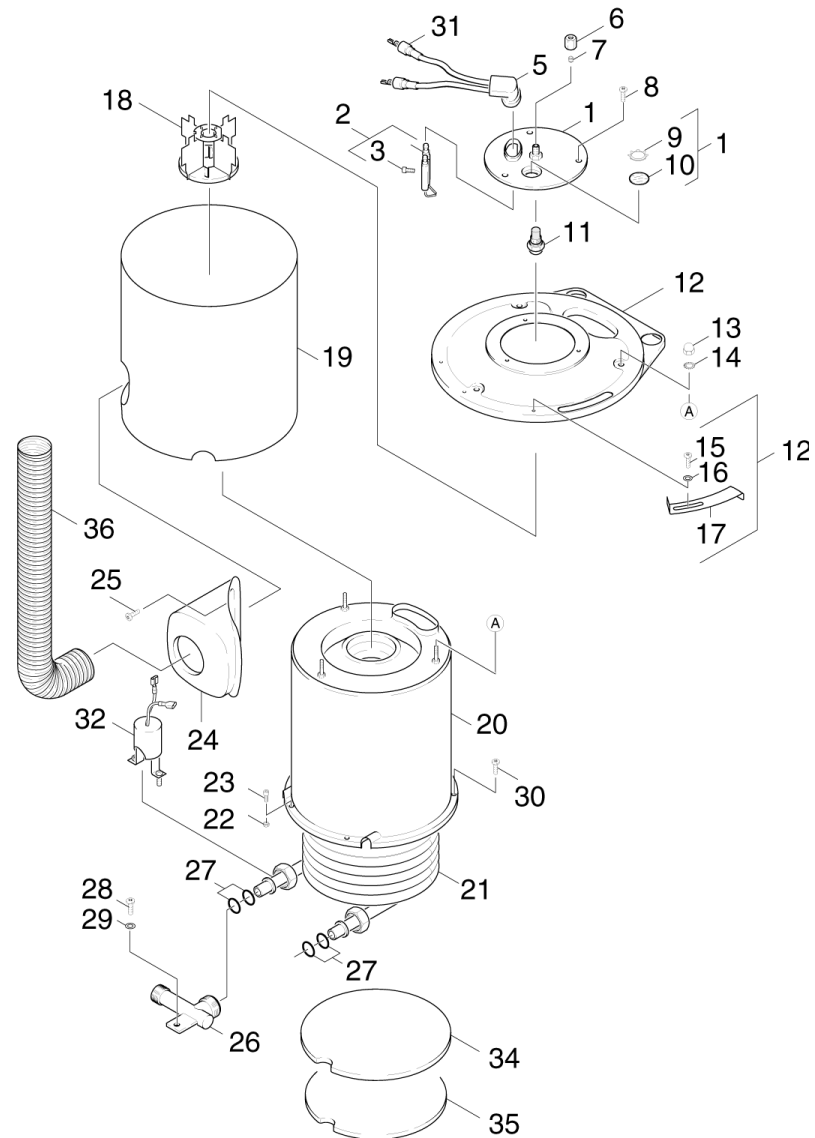
17169

7.2 Chauffe-eau rapide

17170



7.1 Chauffe-eau rapide



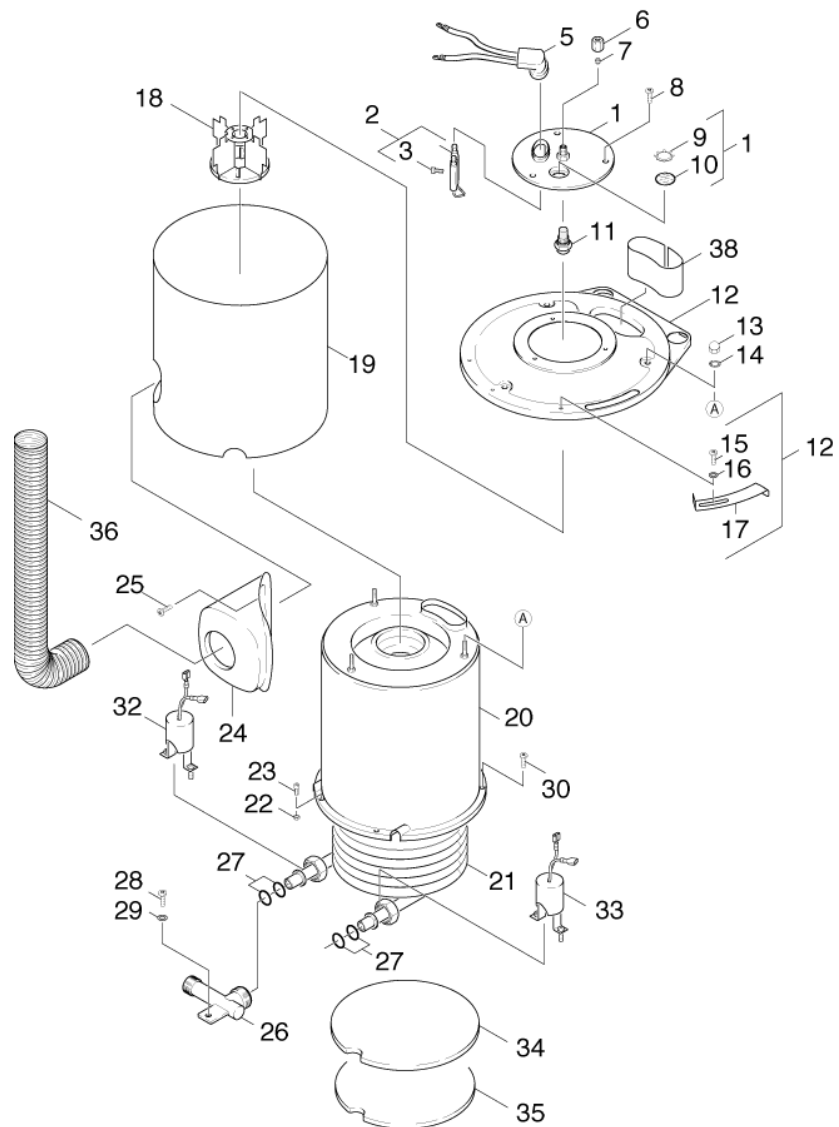
7.1 Chauffe-eau rapide

POS	DÉSIGNATION INFORMATIONS ADDITIONNELLES	RÉF.NO	PIÈCE	DU NR. DE SER.	JUS. SER.NR.
1	Couvercle réservoir de pression	46542180	1		
2	Kit transformation electr. d'amorçage	26389740	1		
3	Vis M5x14 -8.8-A2R (In6Rd)	73062170	1		
5	Kit transformation fil d'amorce	26389780	1		
6	Ecrou raccord A 4-LL	63892620	1		
7	Bague coupante d.4	63892630	1		
8	Vis à tôle ST4,8X19-ST-A2R (KOMBI-IN6RD)	73030780	3		
9	Bague dentée	63431650	1		
10	Vitre	62780180	1		
11	GICLEUR 0,55 GPH 60ø ES / 1.935-101.0 / -121.0 / -291.0/ -321.0 / -331.0 / -601.0	64156460	1		
11	Buse combustible / 1.935-281.0	64156790	1		
12	Constitution des stocks terminer	77779990	1		
13	Ecrou borgne M6 -6-A2E DIN 1587	73113800	3		
14	Roue plate A6,4-FSt-A3E DIN 6797	73121670	3		
15	Vis M4x10 -St-P2R (In6Rd)	73030310	1		
16	Rondelle 4-A2 ISO 7093-1	73122930	1		
18	Tôle insérée de brûleur	46630890	1		
19	Constitution des stocks terminer	77779990	1		
20	Enveloppe	46530130	1		
21	Serpentin rechauffeur	46801000	1		
22	Écrou carré à 4 pans M5 -05-A2E DIN 557	73115730	4		
23	Vis a tete cylindrique M 5x12-8.8-A2E D	73060110	4		
24	Constitution des stocks terminer	77779990	1		
25	Vis ST2,9x9,5 -St-R2R (In6Rd)	73030610	2		
26	Ferrure nodale	54271650	1		
27	Baque d'etancheite complet	63628200	2		
28	Vis M6x25-ST-A3R (IN6RD)	73030490	1		
29	Rondelle 6 -200HV-A2E ISO7093-1	73122760	1		
30	Vis à tôle ST4,2X9,5 -St-A2K (In6Rd)	73030710	1		
31	Capot de protection	66472230	2		

7.1 Chauffe-eau rapide

POS	DÉSIGNATION INFORMATIONS ADDITIONNELLES	RÉF.NO	PIÈCE	DU NR. DE SER.	JUS. SER.NR.
32	Thermostat 70G	66859350	1		
34	Isolation	62862240	1		
35	Isolation	62862670	1		
36	Tuyau d'air	63895350	1		

7.2 Chauffe-eau rapide



7.2 Chauffe-eau rapide

POS	DÉSIGNATION INFORMATIONS ADDITIONNELLES	RÉF.NO	PIÈCE	DU NR. DE SER.	JUS. SER.NR.
1	Couvercle réservoir de pression	46542180	1		
2	Kit transformation electr. d'amorçage	26389740	1		
3	Vis M5x14 -8.8-A2R (In6Rd)	73062170	1		
5	Kit transformation electr. d'amorçage	26389740	1		
6	Ecrou raccord A 4-LL	63892620	1		
7	Bague coupante d.4	63892630	1		
8	Vis à tôle ST4,8X19-ST-A2R (KOMBI-IN6RD)	73030780	3		
9	Bague dentée	63431650	1		
10	Vitre	62780180	1		
11	GICLEUR 0,55 GPH 60ø ES / 1.935-101.0 / -121.0 / -291.0/ -321.0 / -331.0 / -601.0	64156460	1		
11	Buse combustible / 1.935-281.0	64156790	1		
12	Constitution des stocks terminer	77779990	1		
13	Ecrou borgne M6 -6-A2E DIN 1587	73113800	3		
14	Roue plate A6,4-FSt-A3E DIN 6797	73121670	3		
15	Vis M4x10 -St-P2R (In6Rd)	73030310	1		
16	Rondelle 4-A2 ISO 7093-1	73122930	1		
18	Tôle insérée de brûleur	46630890	1		
19	Constitution des stocks terminer	77779990	1		
20	Enveloppe	46530130	1		
21	Serpentin rechauffeur	46801000	1		
22	Écrou carré à 4 pans M5 -05-A2E DIN 557	73115730	4		
23	Vis a tete cylindrique M 5x12-8.8-A2E D	73060110	4		
24	Constitution des stocks terminer	77779990	1		
25	Vis ST2,9x9,5 -St-R2R (In6Rd)	73030610	2		
26	Ferrure nodale	54271650	1		
27	Baque d'etancheite complet	63628200	2		
28	Vis M6x25-ST-A3R (IN6RD)	73030490	1		
29	Rondelle 6 -200HV-A2E ISO7093-1	73122760	1		
30	Vis à tôle ST4,2X9,5 -St-A2K (In6Rd)	73030710	1		
32	Thermostat 70G	66859350	1		

7.2 Chauffe-eau rapide

POS	DÉSIGNATION INFORMATIONS ADDITIONNELLES	RÉF.NO	PIÈCE	DU NR. DE SER.	JUS. SER.NR.
33	Thermostat -70 G	66852440	1		
34	Isolation	62862240	1		
35	Isolation	62862670	1		
36	Tuyau d'air	63895350	1		
38	Conduit de cheminée	50466500	1		

8.0 Accessoires

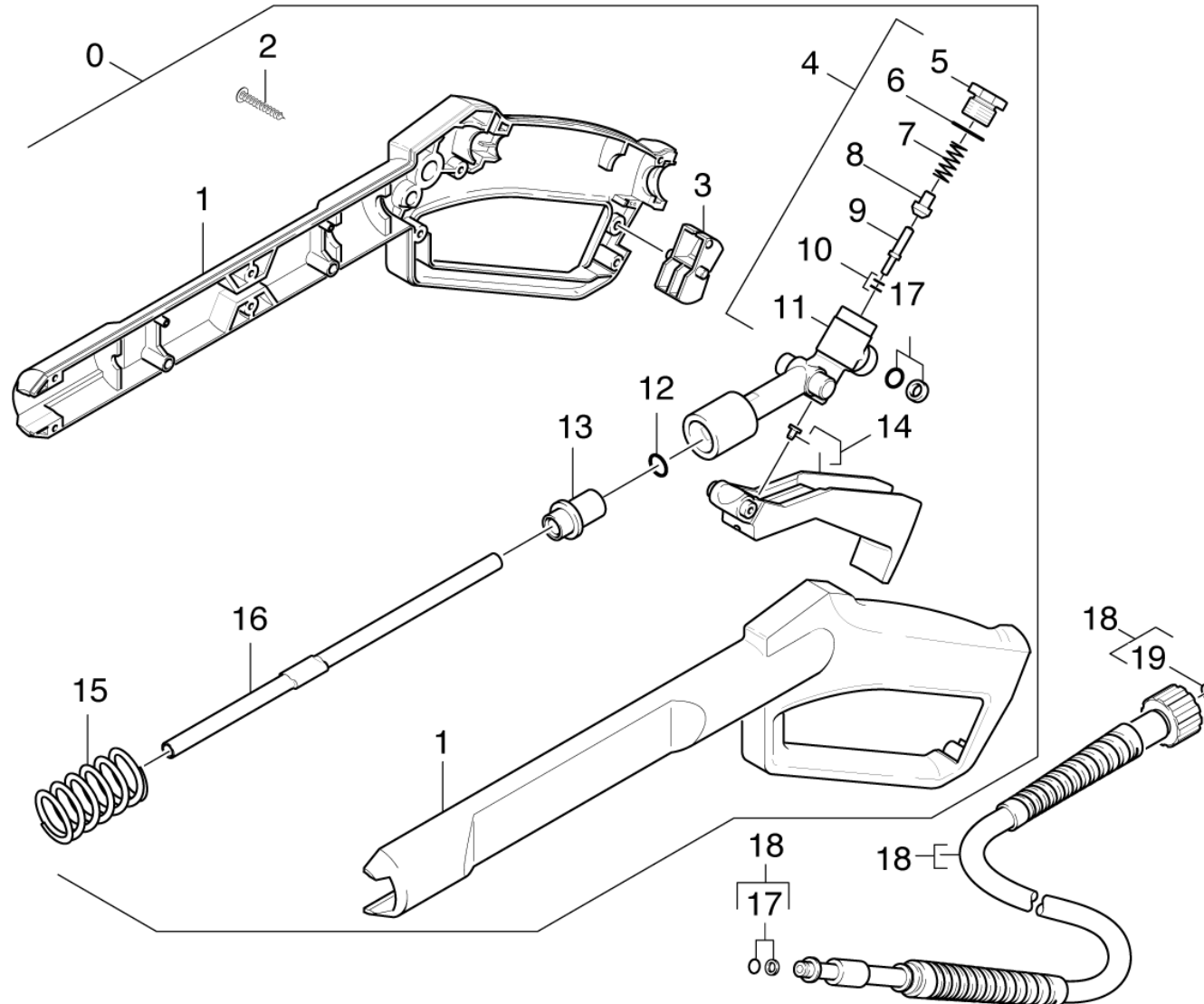
8.1 Poignee pistolet

8.2 Poignee pistolet

8.3 Accessoires



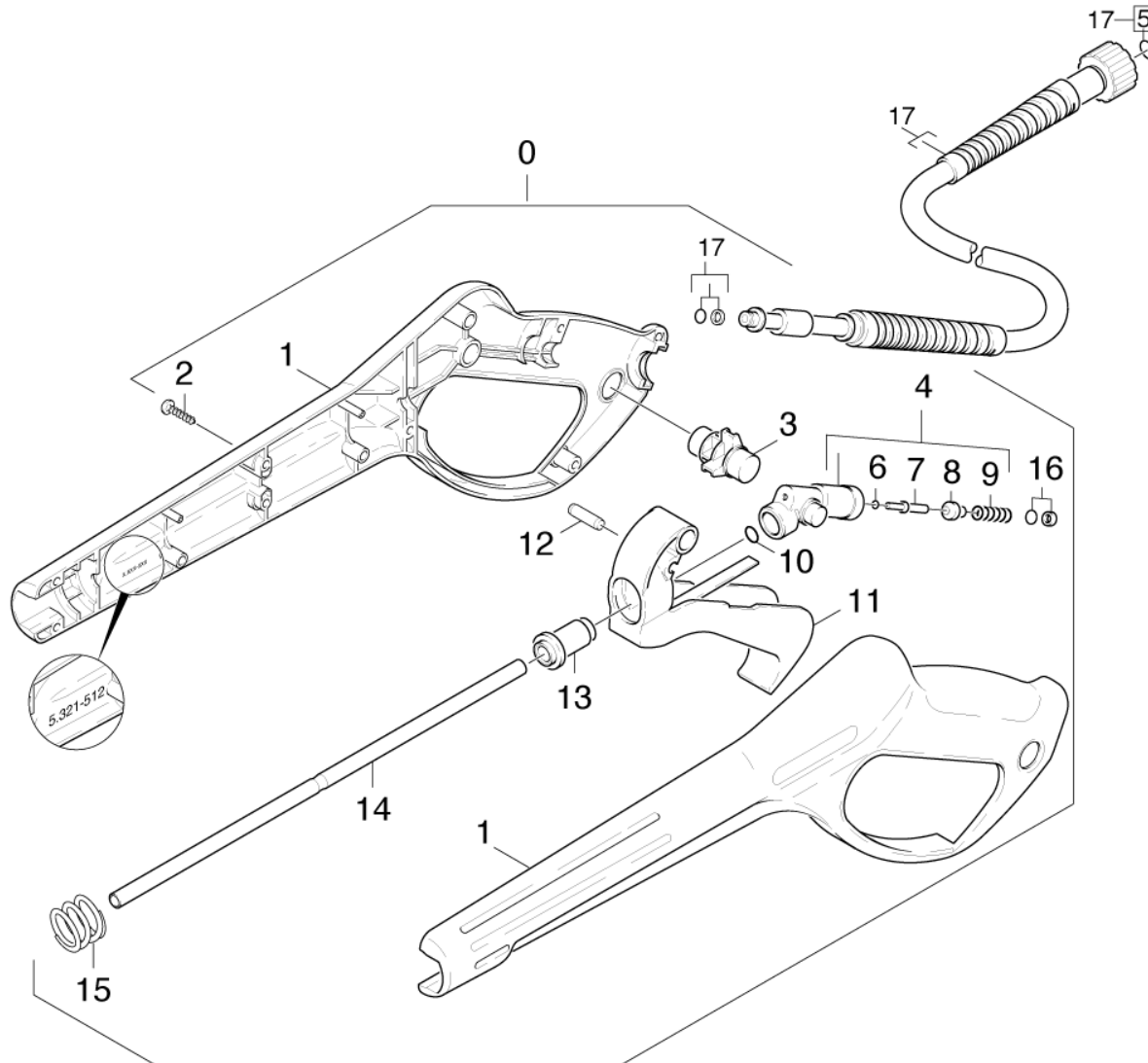
8.1 Poignee pistolet



8.1 Poignee pistolet

POS	DÉSIGNATION INFORMATIONS ADDITIONNELLES	RÉF.NO	PIÈCE	DU NR. DE SER.	JUS. SER.NR.
0	Pistolet de sablage seulement pour rempl	47752640	1		
1	1/2 COQUILLE	53214190	1		
2	Vis a tete bombée 4,2x13	63031220	9		
3	Levier	54810520	1		
4	Ferrure nodale	44271500	1		
5	Vis de fermeture	54110540	1		
6	Baque d'etancheite 12,42x 1,78	63624800	1		
7	Ressort cylindrique	53321570	1		
8	Tete de soupape	55820580	1		
9	Tige	51070670	1		
10	Baque d'etancheite 2,8x1,6-NBR 70 DIN 3	73625020	1		
11	Constitution des stocks terminer	77779990	1		
12	Baque d'etancheite 7,8 X 3,6	63628020	1		
13	Douille	51104770	1		
14	Levier	44810350	1		
15	Ressort cylindrique	53322470	1		
16	Tuyau	50284860	1		
17	Baque d'etancheite complet 1ST.-R.	63631150	1		
18	FLEXIBLE DN6 155 DEGRE C 250B 10 METRES	63898530	1		
19	Lot de pièces de rechange baque d'etanch	28802960	1		

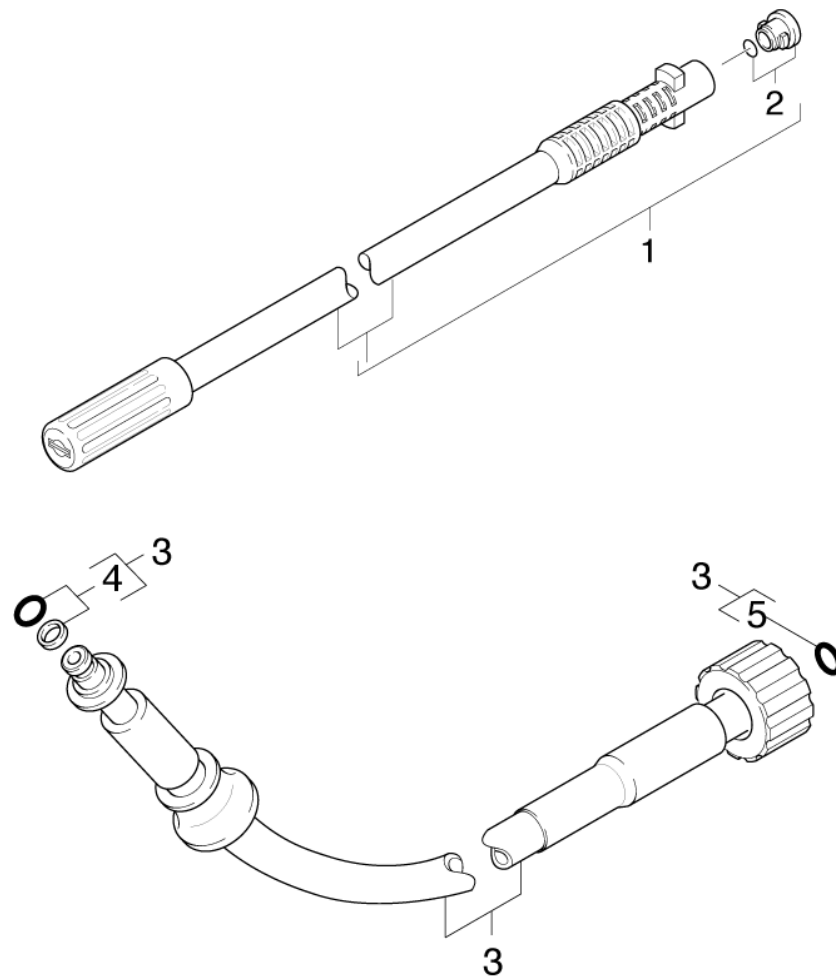
8.2 Poignee pistolet



8.2 Poignee pistolet

POS	DÉSIGNATION INFORMATIONS ADDITIONNELLES	RÉF.NO	PIÈCE	DU NR. DE SER.	JUS. SER.NR.
0	Pistolet de sablage seulement pour rempl	47752640	1		
1	Branches	53215120	1		
2	Vis a tete bombee 4,2x13	63031220	9		
3	Levier disp. d'accrochage	54811890	1		
4	Ferrure nodale complet	44271780	1		
5	Lot de pièces de rechange baque d'etanch	28802960	1		
6	Baque d'etancheite 2,8x1,6-NBR 70 DIN 3	73625020	1		
7	Tige	51071470	1		
8	Tete de soupape	55820580	1		
9	Ressort cylindrique	53321570	1		
10	Baque d'etancheite 7,59X 2,62	63624790	1		
11	Levier complet	44811050	1		
12	Cheville -BONEZZI 12.022.706	53140820	1		
13	Douille	51105390	1		
14	Tuyau pistolet de sablage	50289050	1		
15	Ressort a pression	53323490	1		
16	Baque d'etancheite complet 1ST.-R.	63631150	1		
17	FLEXIBLE DN6 155 DEGRE C 250B 10 METRES / 1.945-828.0	63898530	1		

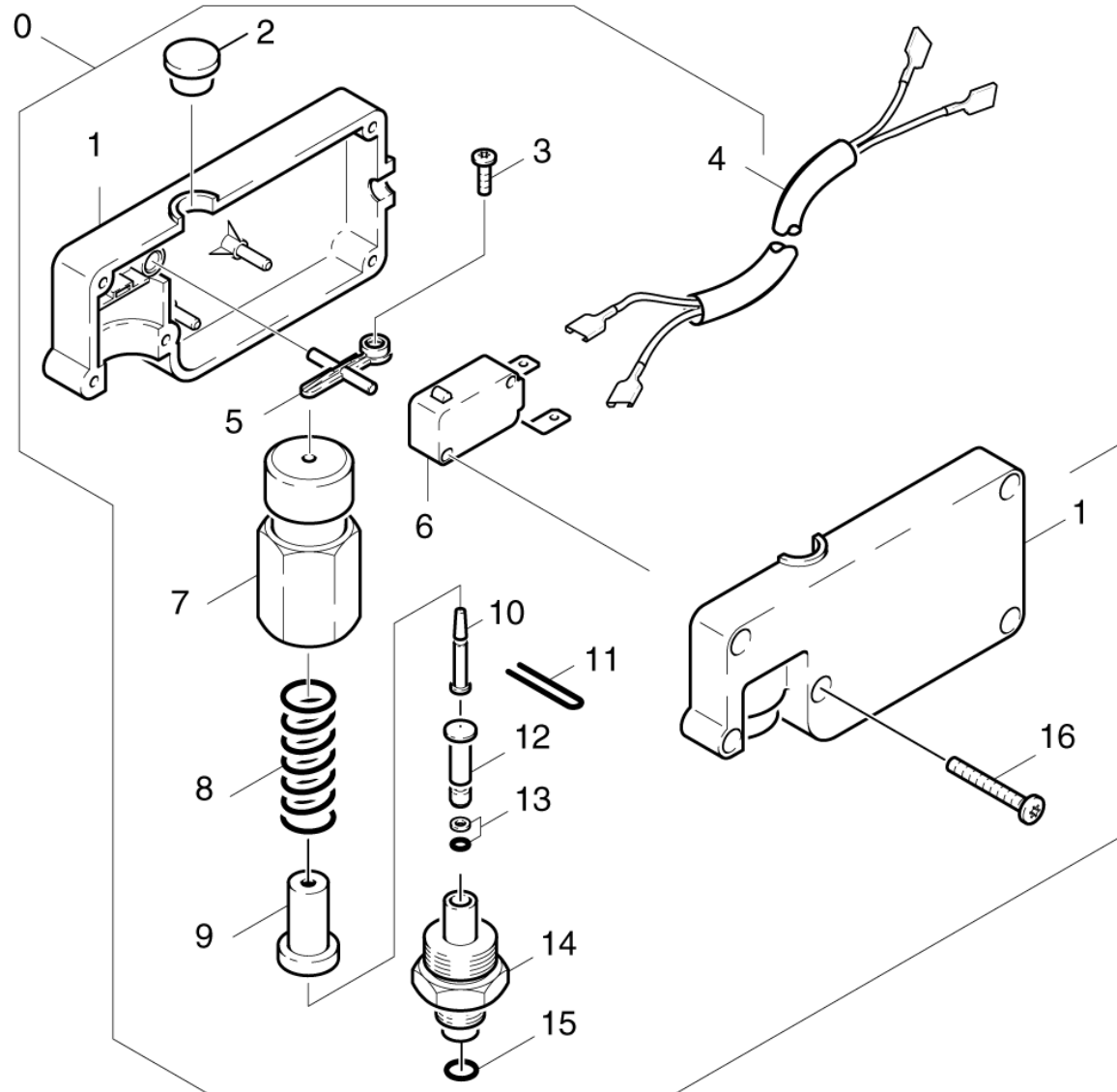
8.3 Accessoires



8.3 Accessoires

POS	DÉSIGNATION INFORMATIONS ADDITIONNELLES	RÉF.NO	PIÈCE	DU NR. DE SER.	JUS. SER.NR.
1	Lance d'incendie M.D. 037	47605520	1		
2	Kit de joints toriques	26407290	1		
3	FLEXIBLE DN6 155 DEGRE C 250B 10 METRES	63898530	1		
4	Baque d'etancheite complet 1ST.-R.	63631150	1		
5	Lot de pièces de rechange baque d'etanch	28802960	1		

9.0 PRESSOTAT



9.0 PRESSOTAT

POS	DÉSIGNATION INFORMATIONS ADDITIONNELLES	RÉF.NO	PIÈCE	DU NR. DE SER.	JUS. SER.NR.
0	Pressotat	47470650	1		
1	Paire de boîtiers	50604740	1		
2	Bouchon de fermeture 10,7	63680680	1		
3	Vis M4x8 -St-P2R (In6Rd)	73030300	1		
4	Cable	66473300	1		
5	Bascule	50465000	1		
6	Microinterrupteur	66317350	1		
7	Douille	51105200	1		
8	Ressort cylindrique	53323080	1		
9	Douille	51105190	1		
10	Pilon	55600350	1		
11	Bride de fixation	53323010	1		
12	Piston	55532890	1		
13	Baque d'etancheite complet /1ST.-R	63625710	1		
14	Raccord filete	54025060	1		
15	Baque d'etancheite 9,3 X 2,4-NBR 72	63625450	1		
16	Vis 3,5X14	63031750	5		