

## Liste des pieces de rechange

- (19948390) K 355 M-PLUS \* EUR**
- (19948430) K 330 M-PLUS \* ROK**
- (19948550) K 330M-PLUS-VPS \*ZA**
- (19949100) K 330 M \* EUR**
- (19949190) K 330 M \* CH**
- (19949270) K 330 M \*FR**
- (19949450) K 330M-PLUS-VPS\*EUR**
- (19949610) K 330 M-PLUS \* BR**
- (19949710) K 330 M \* AUS**
- (19949740) K 330 M-PL-VPS \* CH**
- (19949750) K 330 M-PLUS \*FR**
- (19949760) K 330 M-PL-VPS\* AUS**
- (19949810) K 350M-PLUS-RWB\*AUS**
- (19949980) K 330 M-PLUS-RWB\* F**

## DE HINWEISE

### Weitere Sprachen:

Diese Ersatzteilliste ist in weiteren Sprachen erhältlich. Sie erhalten diese unter [www.kaercher.com](http://www.kaercher.com) im Bereich Service.

Die Schreibweise der Teilenummer, z.B. 75456380, entspricht der Teilenummer 7.545-638.0.

### Mengenangaben:

Die Mengenangaben in der Ersatzteilliste entsprechen den in der Baugruppe verbauten Stückzahlen der Bauteile.

### Meterware:

Ersatzteile welche als Meterware geliefert werden sind auf Einbaulänge selbst zu kürzen. Die Stückzahlen sind als Mindestbestellmenge =1m angegeben und müssen je nach Bedarf auf weitere volle Meterzahlen erhöht werden.

### Versionen/ Werknummern:

Sind Versionen oder Werknummern in der Ersatzteilliste angegeben, ist anhand dieser vor Bestellung zu prüfen, welches Bauteil für ihr Gerät verwendet werden muss.

### Lackierte Teile:

Bei Bestellungen von lackierten Teilen welche in der Ersatzteilliste nicht in verschiedenen Farben ausgewiesen sind, ist zusätzlich die Farbnummer oder Farbe mit anzugeben.

### Technische Änderungen:

Technische Änderungen sowie das Recht der ausschließlichen Auswertung unseres geistigen Eigentums behalten wir uns vor.

## EN INSTRUCTIONS

### Other languages:

This list of spare parts is also available in other languages. You can get this list from [www.kaercher.com](http://www.kaercher.com) in the Service division.

The designation of the part number e.g. 75456380 is equal to 7.545-638.0.

### Quantity details:

The quantity details in the spare parts list correspond to the number of pieces of the component installed in the assembly group.

### Piece goods:

Spare parts that are sold as piece goods are to be cut to the desired length. The quantities have been indicated as minimum order quantity =1m and must be rounded off to the full meter figure depending on your requirements.

### Version/ Plant numbers:

If version or plant numbers are mentioned in the spare parts list, then use the same to check before ordering which spare part needs to be used for your appliance.

### Painted parts:

While ordering painted parts that are not mentioned in the spare parts list in their colour variations, please mention the colour number or the colour you require.

### Technical changes:

We reserve the right to make technical changes as well as the right to exclusive use of our intellectual property.

## FR REMARQUES

### Autres langues:

Cette liste de pièces de rechange est disponible en autres langues. Cela est disponible sous [www.kaercher.com](http://www.kaercher.com) dans le menu Service.

La désignation du numéro de pièce, par ex. 75456380, correspond au numéro de pièce 7.545-638.0.

### Indications de quantité:

Les indications de quantité dans la liste de pièces de rechange correspondre aux nombres de pièces des composants utilisées dans la construction.

### Matériel au mètre:

Les pièces de rechange qui sont livrées au mètre doivent être raccourcies à longueur souhaitée par l'acheteur même. Les nombres des pièces sont indiquées en quantité de commande minimale = 1m et doivent être augmentés selon le besoin à une chiffre de mètre complète.

### Versions/ Numéros d'usine:

Lorsqu'il sont indiquées des versions ou des numéros d'usine dans la liste de pièces de rechange, vous devez vérifier que composant doit être utilisé pour votre appareil.

### Pièces laquées:

Pour commander des pièces laquées, où les différentes couleurs ne sont pas indiquées dans la liste des pièces de rechange, vous devez indiquer en plus le numéro de la couleur ou seulement la couleur.

### Modifications techniques:

Nous nous réservons la possibilité des modifications techniques ainsi le droit d'exploitation exclusive de notre propriété intellectuelle.

## IT AVVERTENZE

### Altre lingue:

Il presente elenco di parti di ricambio è disponibile sul nostro sito Web anche in altre lingue: sotto [www.kaercher.com](http://www.kaercher.com) alla voce "Service".

L'indicazione del codice pezzo, ad es. 75456380, corrisponde al codice pezzo 7.545-638.0

### Indicazioni di quantità:

Le indicazioni di quantità riportate dall'elenco "parti di ricambio" corrispondono al numero delle singole componenti contenute nella rispettiva unità.

### Merce a metro:

Le parti di ricambio fornite come "merce a metro" devono venire in seguito accorciate alla lunghezza necessaria per il montaggio. La quantità unitaria è indicata come "quantità minima di ordinazione = 1m" e deve all'occorrenza venire moltiplicata per il numero intero di metri necessari.

### Versioni / Numeri di fabbricazione:

Quando l'elenco "parti di ricambio" riporta diverse versioni o numeri di fabbricazione, confrontare la versione o il numero di fabbricazione del ricambio desiderato con quelle/i presenti nell'elenco e indicarla/o al momento dell'ordinazione.

### Parti di ricambio verniciate:

Nel caso di ricambi verniciati, se l'elenco parti di ricambio non ne riporta espressamente i diversi colori, al momento dell'ordinazione è necessario indicare anche il colore o il numero del colore desiderato.

### Modifiche tecniche:

Ci riserviamo il diritto di apportare modifiche tecniche così come il diritto di utilizzo esclusivo della nostra proprietà intellettuale.

## ES INDICACIONES

### Otros idiomas:

La lista de piezas de repuesto se puede adquirir en otros idiomas. La puede adquirir en [www.kaercher.com](http://www.kaercher.com) en el área de servicios.

La notación de los números de las piezas, p.ej. 75456380 corresponde al número de pieza 7.545-638.0.

### Cantidades:

Las indicaciones de cantidades de la lista de piezas de repuesto corresponden al número de piezas montadas en el componente.

### Mercancía por metros:

Las piezas de repuesto que se suministran por metros se pueden cortar al largo deseado. La unidad mínima de pedido es de = 1 m y el número de metros completos se puede aumentar según necesidad.

### Versiones/números de fábrica:

Si se indica la versión o número de fábrica en la lista de piezas de repuesto, se debe comprobar en ella la pieza a usar para su aparato antes de realizar el pedido.

### Piezas lacadas:

Al realizar pedidos de piezas lacadas que no estén indicadas en los diferentes colores en la lista de piezas de repuesto, se debe indicar también la referencia del color o el color.

### Modificaciones técnicas:

Reservados los derechos de realizar modificaciones técnicas y aprovechar nuestra propiedad intelectual.

## PL WSKAZÓWKI

### Pozostałe języki:

Ta lista części zamiennych jest dostępna w także w innych językach. Mogą ją Państwo pobrać ze strony [www.kaercher.com](http://www.kaercher.com) w dziale Serwis.

Sposób zapisywania numeru części, np. 75456380, odpowiada numerowi części 7.545-638.0.

### Dane ilości:

Dane ilości podane w liście części zamiennych odpowiadają liczbie sztuk podzespołów tworzących dany moduł.

### Towar sprzedawany na metry:

Części zamienne dostarczane jako towar sprzedawany na metry po zamontowaniu należy samodzielnie skrócić do potrzebnej długości. Liczba sztuk podana jest jako minimalna ilość zamówienia = 1m i w zależności od potrzeb zwiększa się ją o kolejne pełne metry.

### Wersje/ Numer zakładu:

Jeżeli w liście części zamiennych podane są wersje lub numery zakładu, przed zamówieniem na ich podstawie należy sprawdzić, który podzespół stosuje się w Państwa urządzeniu.

### Części lakierowane:

W przypadku zamówień części lakierowanych, które w liście części zamiennych nie podano w wielu kolorach, należy dodatkowo zaznaczyć nr koloru lub kolor.

### Zmiany techniczne:

Zastrzegamy sobie prawo do zmian technicznych oraz wyłącznego wykorzystywania naszej własności intelektualnej.

## **RU УКАЗАНИЯ:**

### **Другие языки:**

Данный список запасных частей также доступен на других языках. Вы найдете его на сайте [www.kaercher.com](http://www.kaercher.com) в разделе Service  
Маркировка номера детали, например, 75456380, соответствует номеру детали 7.545-638.0.

### **Указание количества:**

Количественные данные в списке запасных частей соответствуют числу компонентов, входящих в состав узлов.

### **Товар, продаваемый на метры:**

Запасные части, продающиеся на метры, необходимо обрезать до нужной длины. Число изделий указано в виде минимального объема заказа = 1м и их количество можно округлить до требуемого по мере необходимости.

### **Варианты исполнения/заводские номера:**

Если варианты исполнения или заводские номера указаны в списке запасных частей, то перед заказом необходимо проверить, какая деталь подходит для вашего устройства.

### **Лакированные детали:**

При заказе лакированных деталей, варианты расцветки которых не указаны в списке запасных частей, необходимо дополнительно указать номер цвета или необходимый для вас цвет.

### **Технические изменения:**

Мы оставляем за собой право на технические изменения, а также право на исключительное использование нашей интеллектуальной собственности.

# TABLE DES MATIÈRES

## 1.0 PIÈCES CONSTITUANTES

### 1.1 PIÈCES CONSTITUANTES

VERSION 1

### 1.2 PIÈCES CONSTITUANTES

VERSION 2

## 2.0 JEU (ENSEMBLE) DE POMPE

### 2.1 CULASSE

### 2.2 PISTON

## 3.0 MOTEUR

## 4.0 ACCESSOIRES

### 4.1 POIGNEE PISTOLET

### 4.2 LANCE D'INCENDIE

### 4.3 POIGNEE PISTOLET

### 4.4 LANCE D'INCENDIE

### 4.5 POIGNEE PISTOLET

### 4.6 LANCE D'INCENDIE

## 5.0 COFFRET ELECTRIQUE

## 6.0 Pressotat

## 1.0 PIECES CONSTITUANTES

1.1 PIECES CONSTITUANTES

VERSION 1

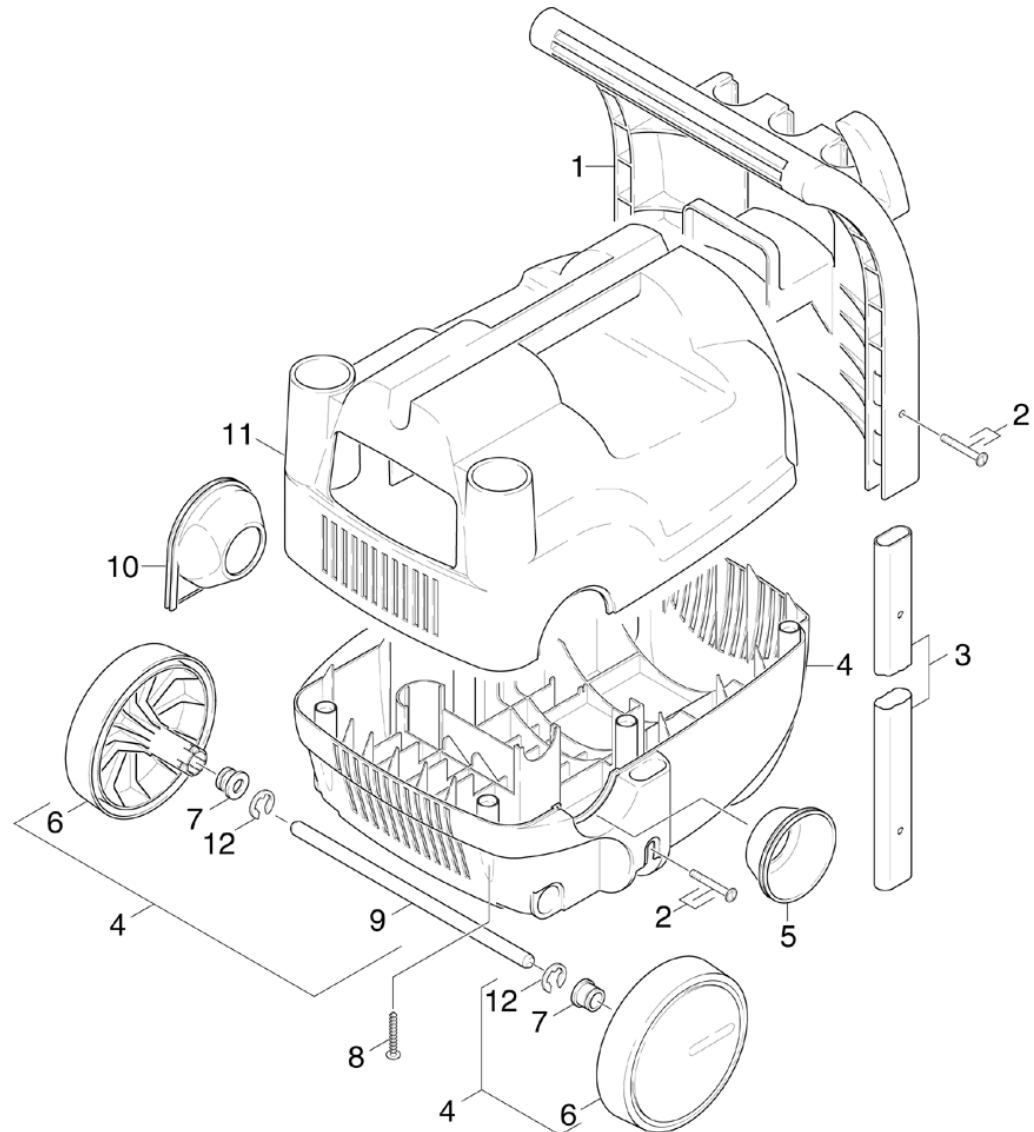
1.2 PIECES CONSTITUANTES

VERSION 2



# 1.1 PIECES CONSTITUANTES

## VERSION 1



## 1.1 PIÈCES CONSTITUANTES

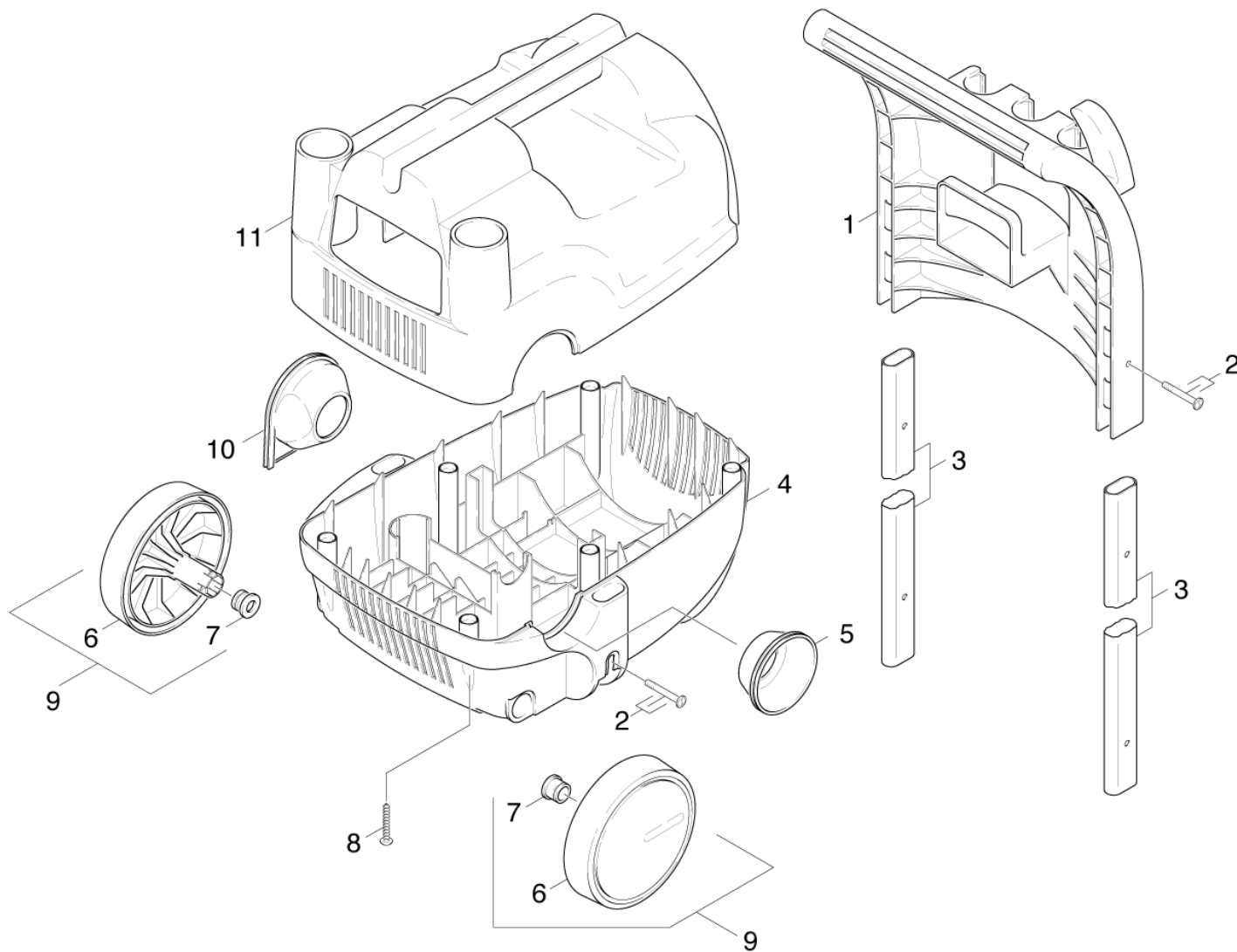
### VERSION 1

POS	DÉSIGNATION INFORMATIONS ADDITIONNELLES	RÉF.NO	PIÈCE	DU NR. DE SER.	JUS. SER.NR.
1	Poignée chariot de transport	90361590	1		
2	Vis 5x30	90861570	4		
3	TUYAU	90420040	2		
4	Capot partie inferieure MOB	90112490	1		
5	Insert côté aspiration SW K310	90361180	1		
6	Capot avec roue D120	90361150	2		
7	DOUILLE	90361410	2		
8	Vis 4x22 -ST-10.9-R2R (IN6RD)	73030960	6		
9	Essieu roue	90390200	1		
10	Insert page haute pression	90361170	1		
11	Capot partie superieure LAENGSGR. / 1.994-960.0 / -994.0	90362440	1		
12	Disque de sécurité 7-A2 DIN 6799	73433000	2		



## 1.2 PIECES CONSTITUANTES

### VERSION 2



## 1.2 PIÈCES CONSTITUANTES

### VERSION 2

POS	DÉSIGNATION INFORMATIONS ADDITIONNELLES	RÉF.NO	PIÈCE	DU NR. DE SER.	JUS. SER.NR.
1	Poignee chariot de transport	90361590	1		
2	Vis 5x30	90861570	4		
3	TUYAU	90420040	2		
4	Capot partie inferieure MOB	90112490	1		
5	Insert côté aspiration SW K310	90361180	1		
6	Constitution des stocks terminer	77779990	2		
7	DOUILLE	90361410	2		
8	Vis 4x22 -ST-10.9-R2R (IN6RD)	73030960	6		
9	Roue	90011390	1		
10	Insert page haute pression	90361170	1		
11	Capot partie superieure LAENGSGR.	90362440	1		

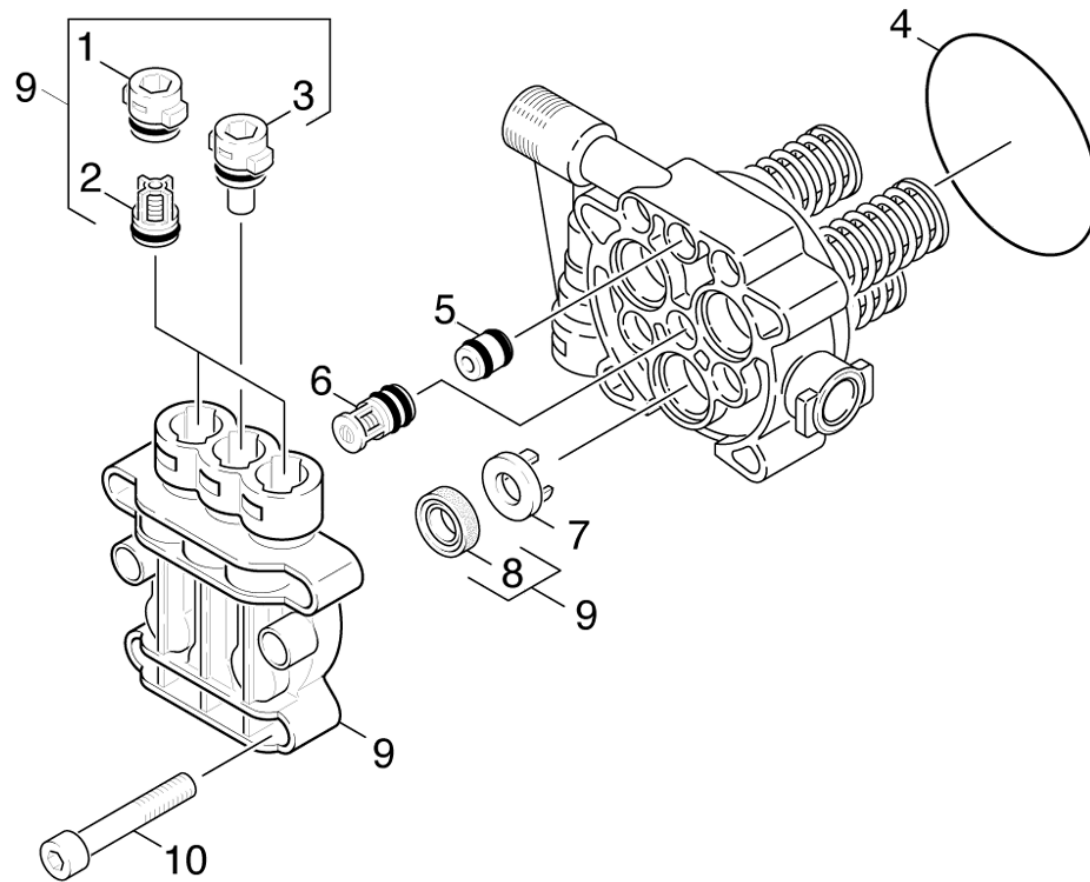
## 2.0 JEU (ENSEMBLE) DE POMPE

2.1 CULASSE

2.2 PISTON



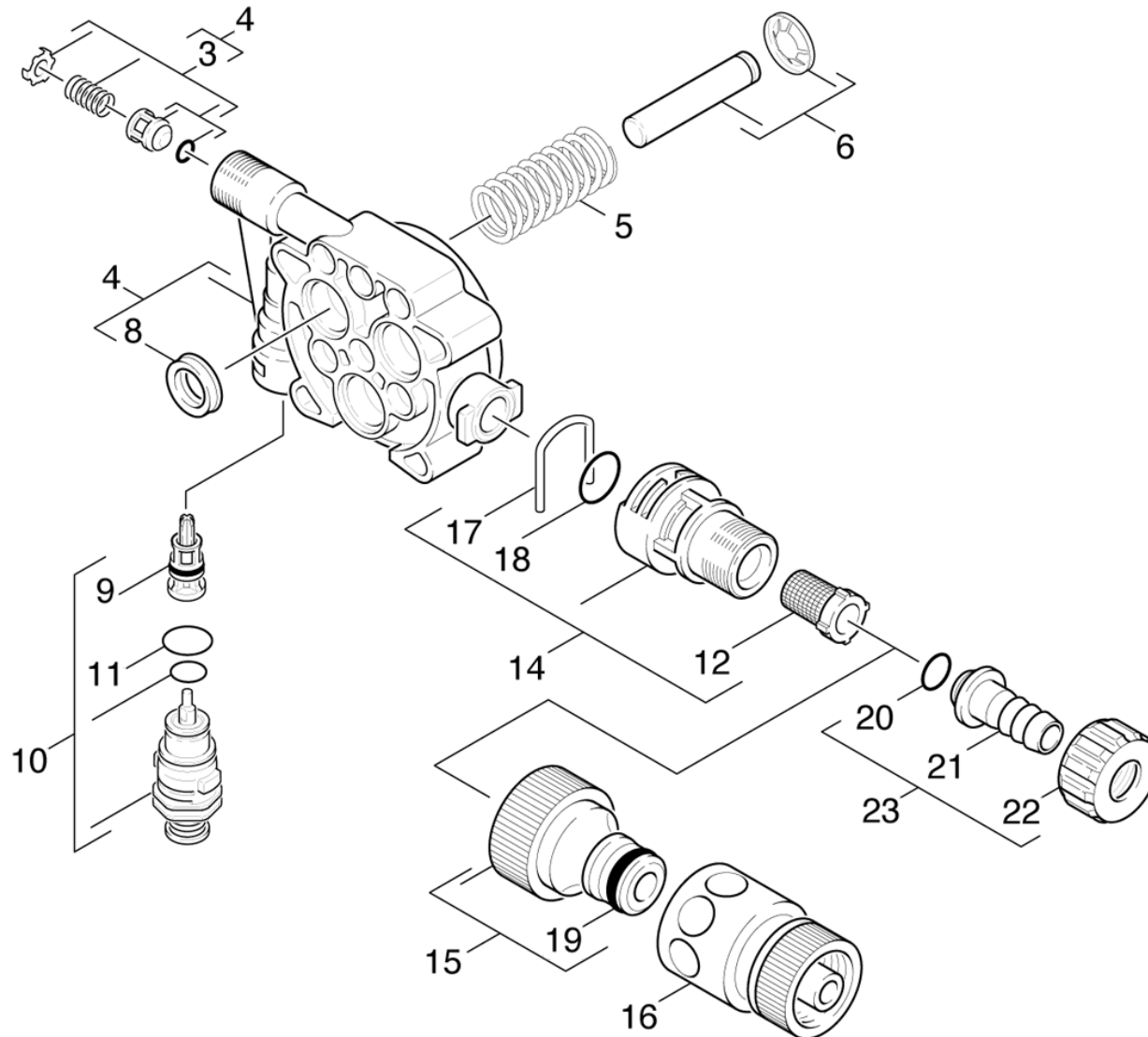
## 2.1 CULASSE



## 2.1 CULASSE

POS	DÉSIGNATION INFORMATIONS ADDITIONNELLES	RÉF.NO	PIÈCE	DU NR. DE SER.	JUS. SER.NR.
1	BOUCHON	69640300	2		
2	SOUPAPE KPL	45802850	3		
3	BOUCHON	69640320	1		
4	Baque d'etancheite 70,0x2,5	90813750	1		
5	Douille	69640340	3		
6	SOUPAPE	69640350	3		
7	RONDELLE	90360830	3		
8	Joint a levres	63628750	3		
9	CULASSE	69640380	1		
10	Vis a tete cylindrique M8x50 -8.8-A2E I	73060390	4		
100	KIT DE POMPE	69640560	1		

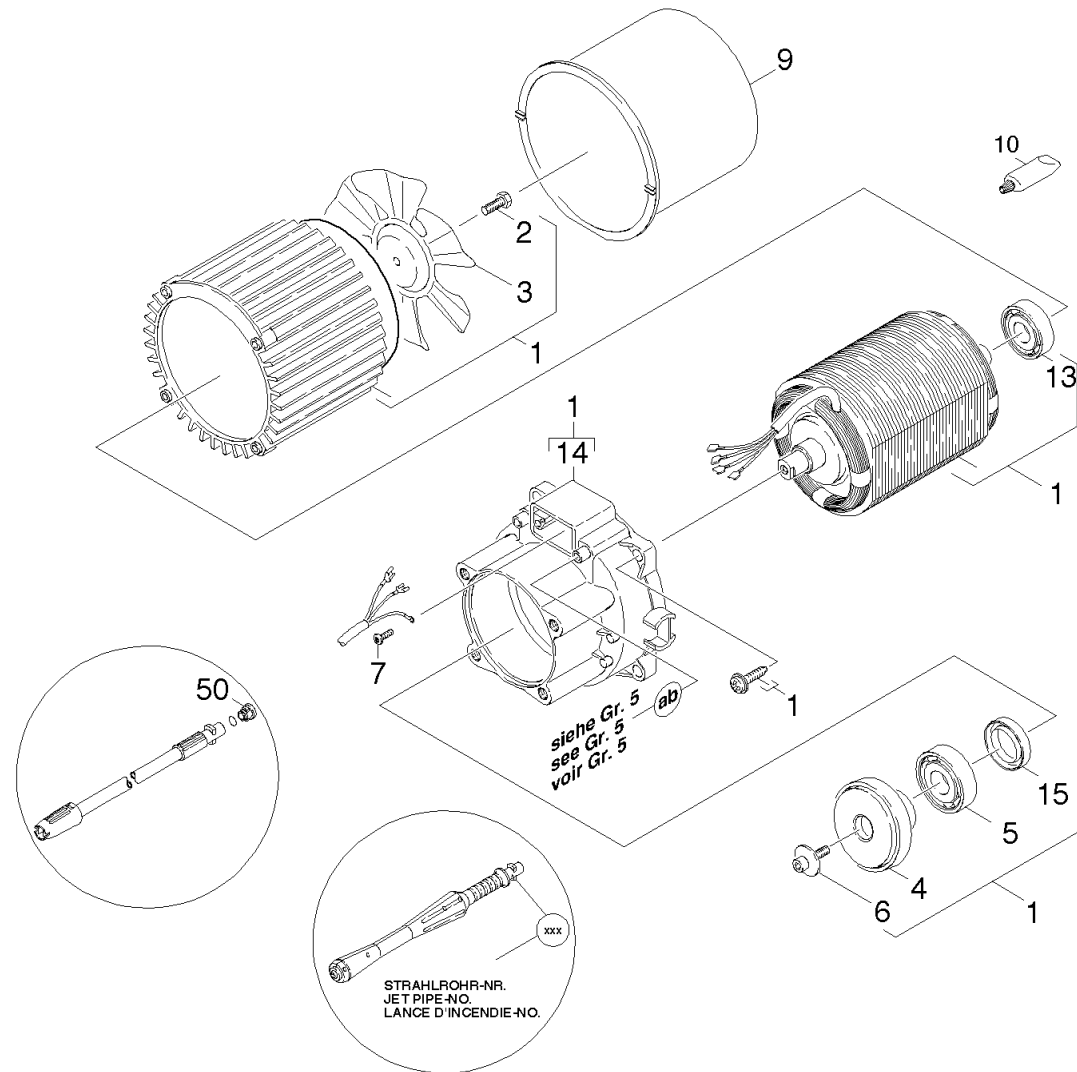
## 2.2 PISTON



## 2.2 PISTON

POS	DÉSIGNATION INFORMATIONS ADDITIONNELLES	RÉF.NO	PIÈCE	DU NR. DE SER.	JUS. SER.NR.
3	CLAPET A R	69640220	1		
4	Commande à action rectiligne	69640230	1		
5	Ressort a pression	69640240	3		
6	PISTON	69640250	3		
8	JOINT	69640260	3		
9	Siege de soupape complet	90114940	1		
10	Soupape complet	90011350	1		
11	JOINT	69640720	1		
12	Filtre	64142520	1		
14	COUPLEUR	69640830	1		
15	Raccord 3/4"	63898700	1		
16	Embrayage de tuyau / 1.994-961.0	63884820	1		
17	BRIDE DE FIXATION	69641010	1		
18	Baque d'etancheite 17,12X 2,62-NBR 70	63624960	1		
19	JOINT	69640090	1		
20	Baque d'etancheite 13,3x2,4	63620780	1		
21	Raccord de flexible	54432290	1		
22	Écrou	53100650	1		
23	RACCORD A VIS	44010700	1		
100	KIT DE POMPE	69640560	1		

### 3.0 MOTEUR



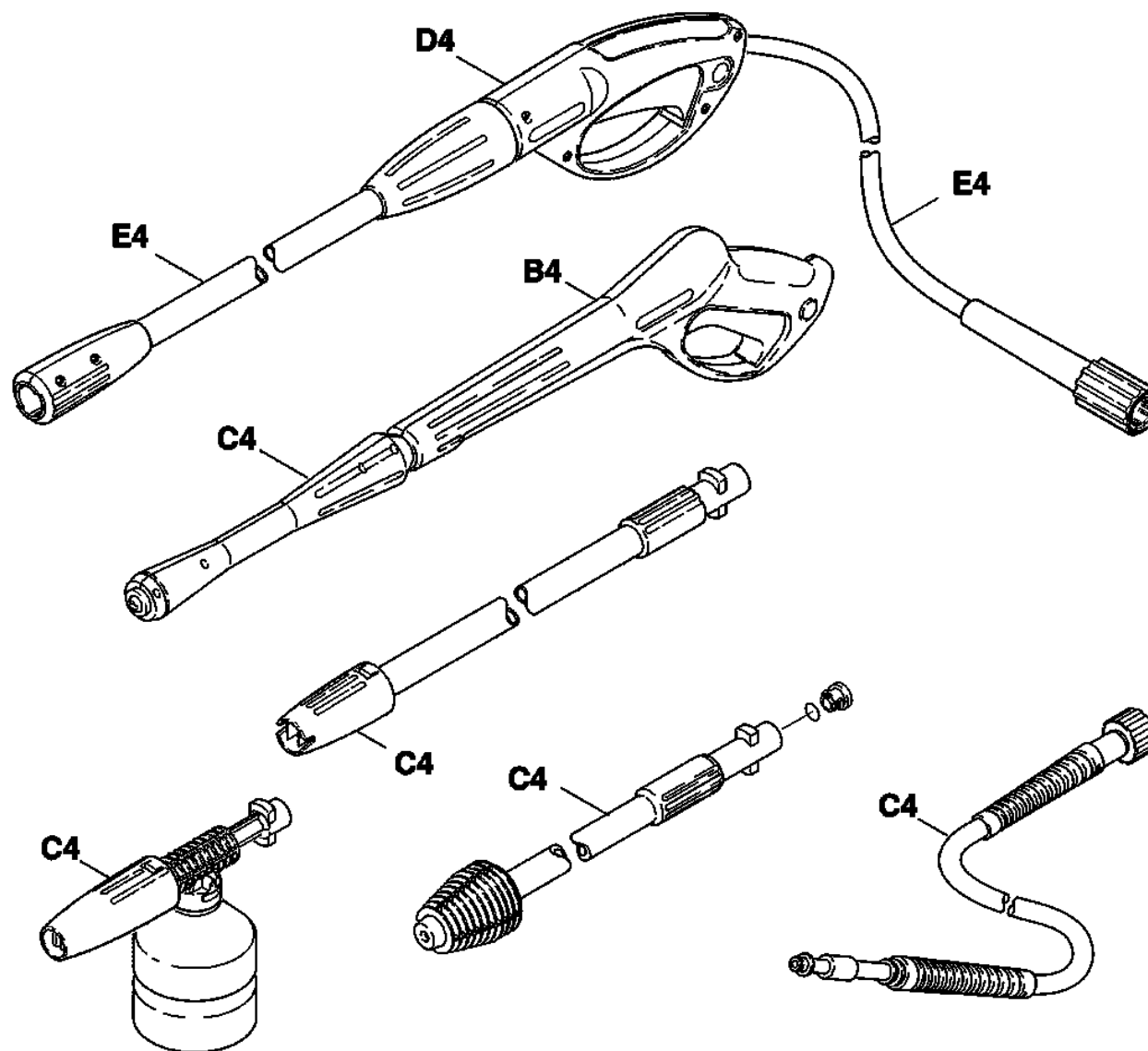


### 3.0 MOTEUR

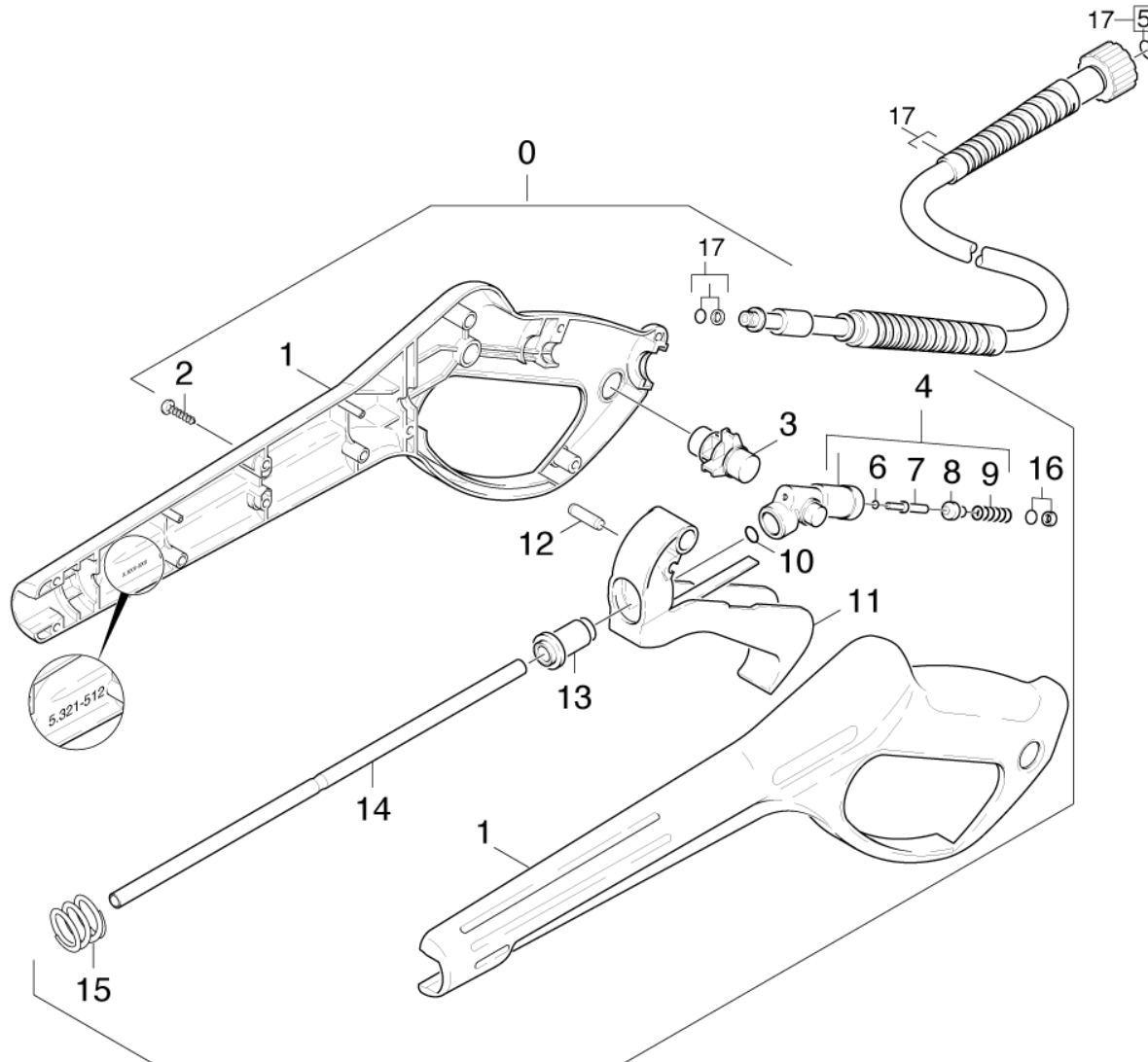
POS	DÉSIGNATION INFORMATIONS ADDITIONNELLES	RÉF.NO	PIÈCE	DU NR. DE SER.	JUS. SER.NR.
1	MOTEUR QUAND POS. 50 ROUGE ET/OU LANCE D'INCENDIE NUMERO = 344	69640390	1		
1	Constitution des stocks terminer QUAND POS. 50 ORANGE / 1.994-961.0	77779990	1		
1	MOTEUR QUAND POS. 50 BLANCHE ET/OU LANCE D'INCENDIE NUMERO = 382	90010520	1		
2	VIS	69640420	1		
3	ROUE DE VENTILATEUR	69640400	1		
4	DISQUE DE NUTATION QUAND POS. 50 ROUGE ET/OU LANCE D'INCENDIE NUMERO = 344	64011930	1		
4	DISQUE INCLINE GP QUAND POS. 50 ORANGE / 1.994-961.0	64011940	1		
4	DISQUE EN NUTATION QUAND POS. 50 BLANCHE ET/OU LANCE D'INCENDIE NUMERO = 382	64012910	1		
5	Roulement a bille 6303 -St DIN 625	74010100	1		
6	VIS M 6x20 - Z9	63041100	1		
7	Vis M4x10 -St-P2R (In6Rd)	73030310	1		
9	ENVELOPPE MOTEUR	69640900	1		
10	Graisse fluide 50ml	69640920	1		
13	Roulement a bille 6202-2RS -Wälzl.St DI	74011280	1		
14	FLASQUE	69640960	1		
15	JOINT SPI	69640980	1		

## 4.0 ACCESSOIRES

- 4.1 POIGNEE PISTOLET
- 4.2 LANCE D'INCENDIE
- 4.3 POIGNEE PISTOLET
- 4.4 LANCE D'INCENDIE
- 4.5 POIGNEE PISTOLET
- 4.6 LANCE D'INCENDIE



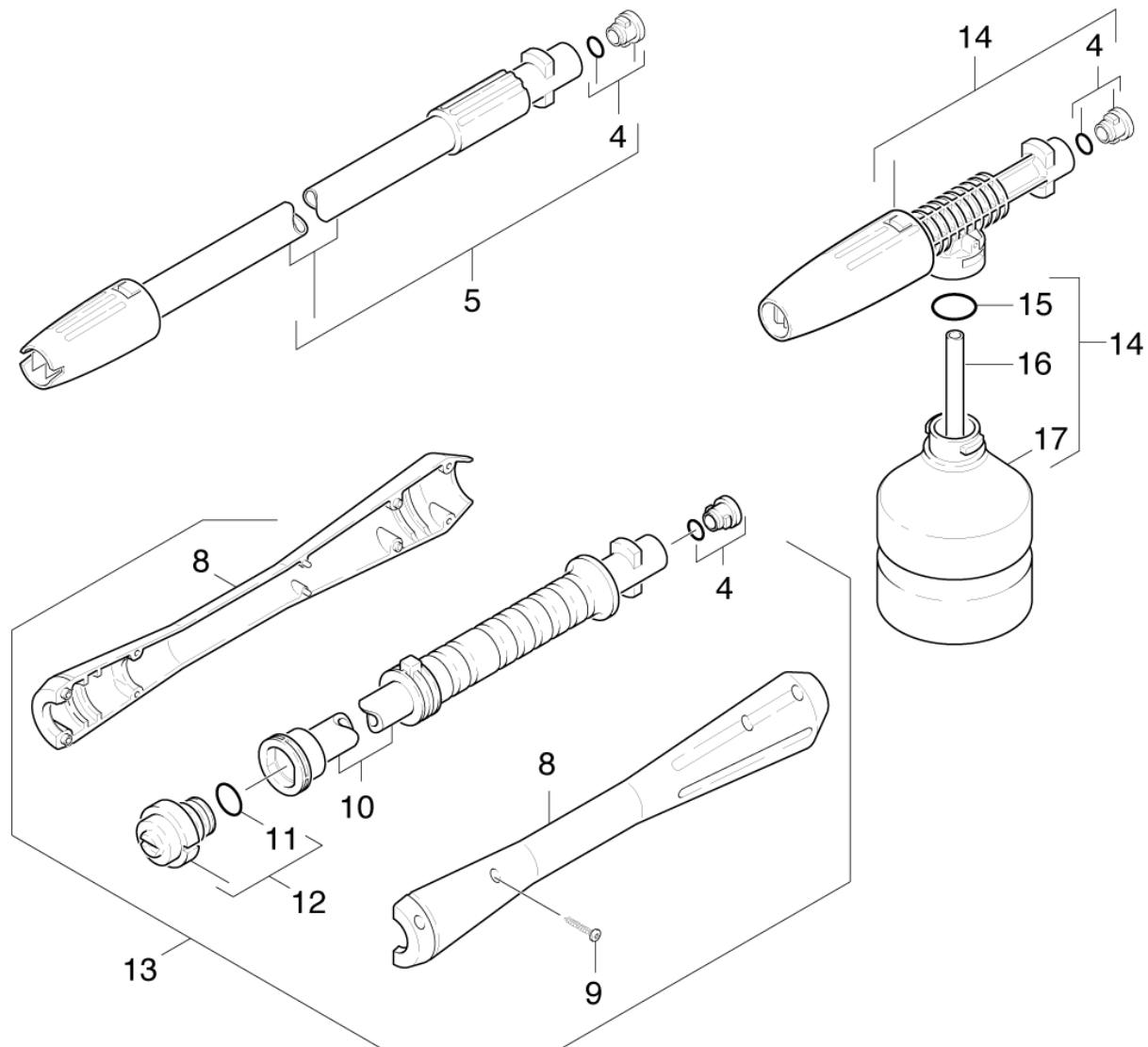
## 4.1 POIGNEE PISTOLET



## 4.1 POIGNEE PISTOLET

POS	DÉSIGNATION INFORMATIONS ADDITIONNELLES	RÉF.NO	PIÈCE	DU NR. DE SER.	JUS. SER.NR.
0	POIGNEE PISTOLET / 1.994-839.0	47752640	1		
1	Branches	53215120	1		
2	Vis a tete bombee 4,2x13	63031220	9		
3	LEVIER	54811890	1		
4	FERRURE NODALE	44271780	1		
5	Lot de pièces de rechange baque d'etanch	28802960	1		
6	Baque d'etancheite 2,8x1,6-NBR 70 DIN 3	73625020	1		
7	TIGE	51071470	1		
8	Tete de soupape	55820580	1		
9	Ressort cylindrique	53321570	1		
10	Baque d'etancheite 7,59X 2,62	63624790	1		
11	LEVIER	44811050	1		
12	CHEVILLE	53140820	1		
13	DOUILLE	51105390	1		
14	TUYAU	50289050	1		
15	Ressort a pression	53323490	1		
16	Baque d'etancheite complet 1ST.-R.	63631150	1		
17	Tuyau flexible haute pression 15MPa 9m 6	63895550	1		

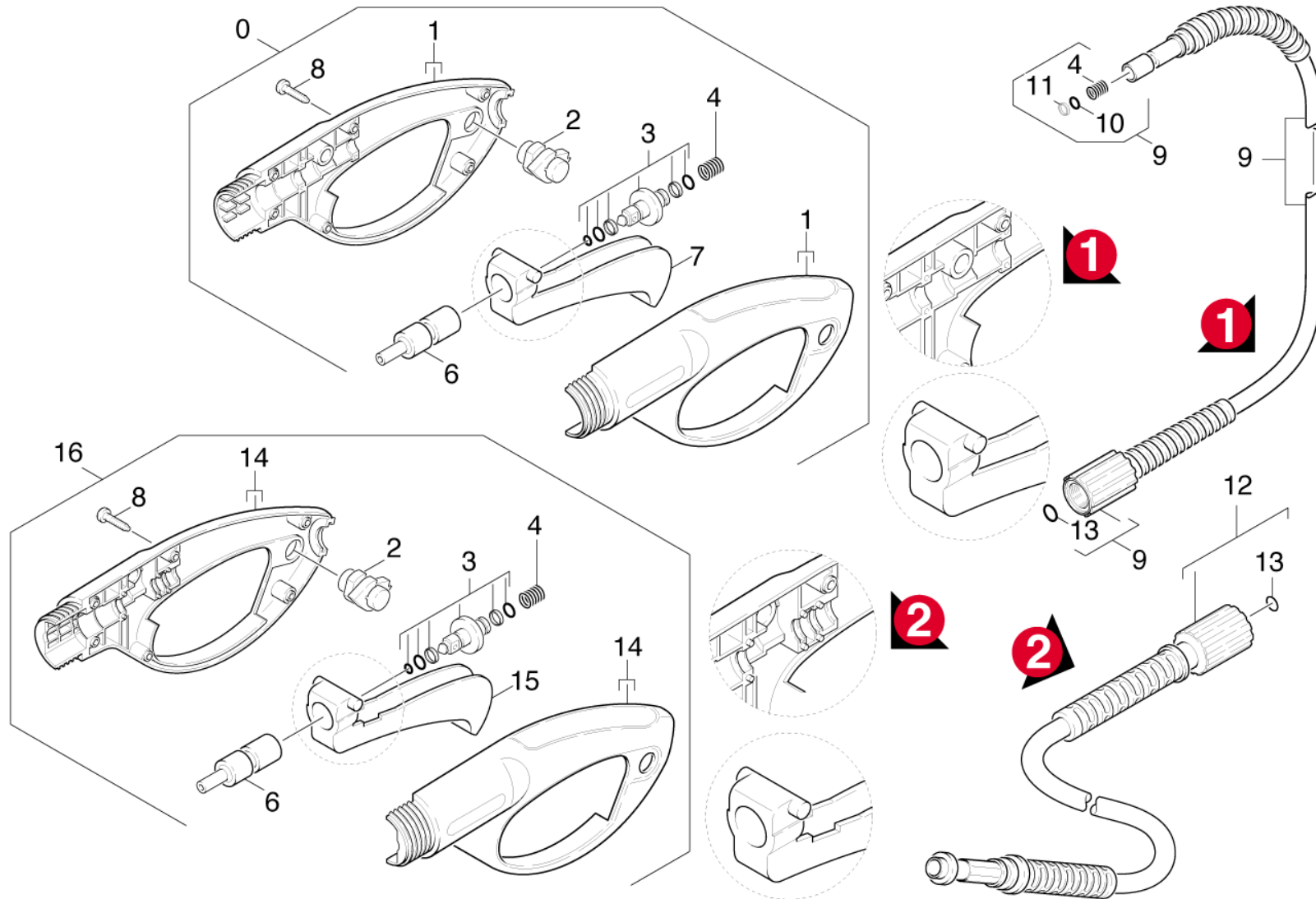
## 4.2 LANCE D'INCENDIE



## 4.2 LANCE D'INCENDIE

POS	DÉSIGNATION INFORMATIONS ADDITIONNELLES	RÉF.NO	PIÈCE	DU NR. DE SER.	JUS. SER.NR.
4	Kit de joints toriques	26407290	3		
5	LANCE	90110970	1		
5	LANCE	90111370	1		
13	VPS K5 032	47605420	1		
14	Canon à mousse	69645070	1		
15	BAGUE	69640080	1		
16	TUYAU SOUPLE	69640460	1		
17	Bouteille chimie	69640070	1		

### 4.3 POIGNEE PISTOLET

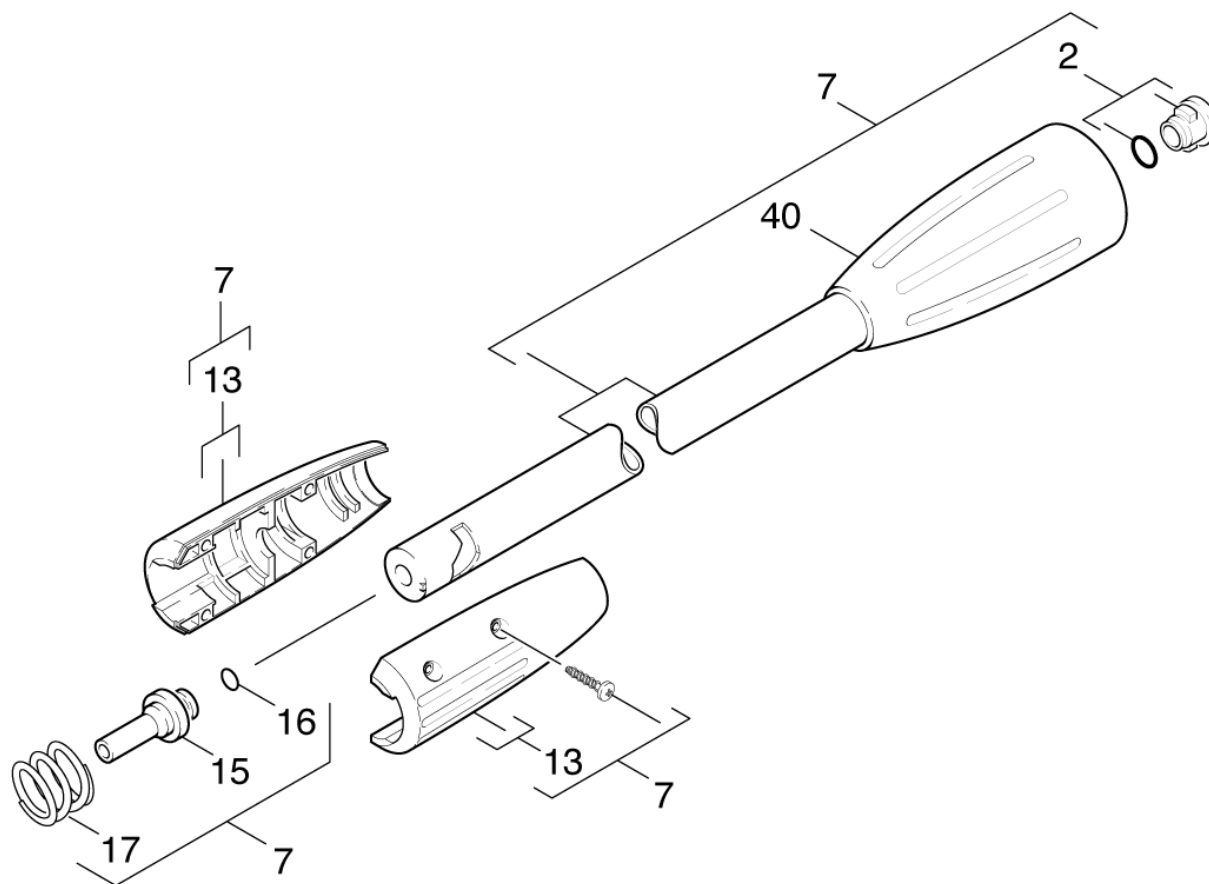


### 4.3 POIGNEE PISTOLET

POS	DÉSIGNATION INFORMATIONS ADDITIONNELLES	RÉF.NO	PIÈCE	DU NR. DE SER.	JUS. SER.NR.
0	POIGNEE PISTOLET	47752710	1		
1	Constitution des stocks terminer	77779990	1		
2	Preforme	69640440	1		
3	Douille complet	90114020	1		
4	Ressort	69640020	1		
6	Preforme	69640470	1		
7	Levier	54811590	1		
8	Vis a tete bombee 4,2x13	63031220	6		
9	FLEXIBLE VERSION 1	90050020	1		
10	BAGUE D'ETANCHEITE	90800140	1		
11	BAGUE D'APPUI	90790040	1		
12	FLEXIBLE 7.5M VERSION 2	90820570	1		
13	Lot de pièces de rechange baque d'etanch	28802960	1		
14	Paire de boîtiers PI 95N	90364520	1		
15	Levier	54811590	1		
16	POIGNEE PISTOLET VERSION 2	47753910	1		



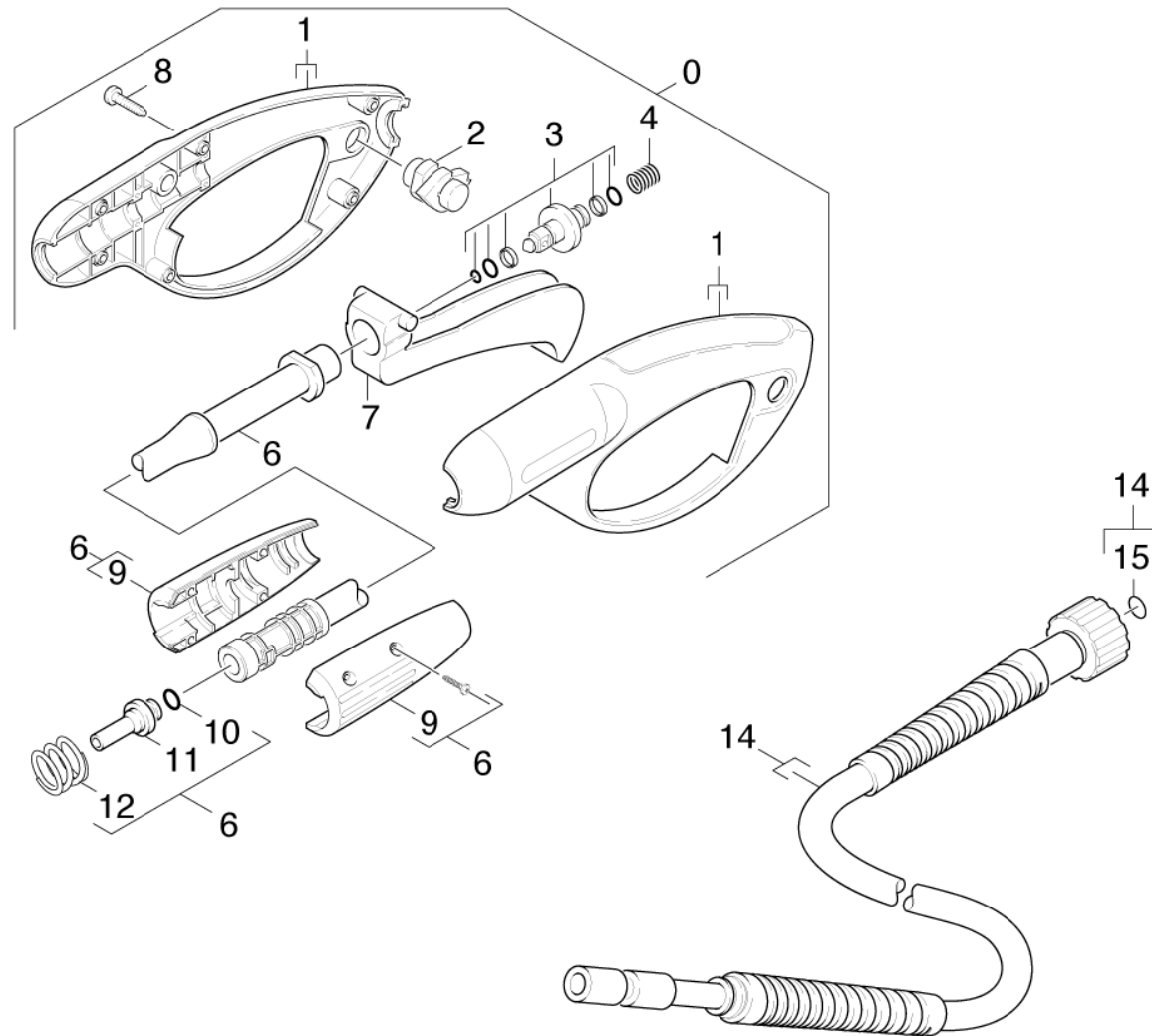
## 4.4 LANCE D'INCENDIE



## 4.4 LANCE D'INCENDIE

POS	DÉSIGNATION INFORMATIONS ADDITIONNELLES	RÉF.NO	PIÈCE	DU NR. DE SER.	JUS. SER.NR.
2	Kit de joints toriques	26407290	3		
7	PROLONGATEUR DE LANCE / 1.994-961.0	90110990	1		
13	Branches complet	90361010	1		
15	JONCTION	50310680	1		
16	Baque d'etancheite 7,0 X 2,0-NBR 70	63626900	1		
17	Ressort a pression	53323490	1		
40	ECROU RACCORD	90364380	1		

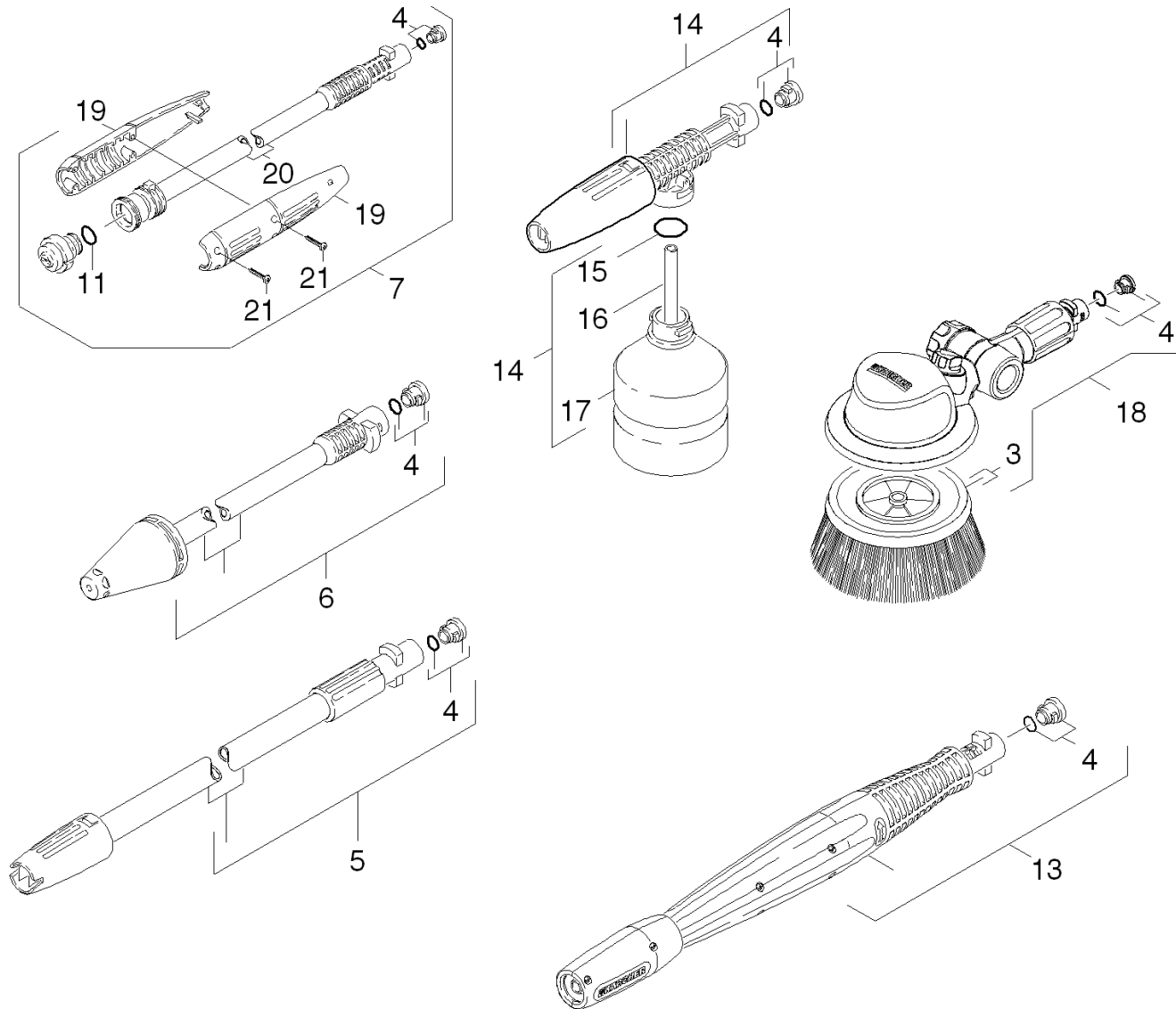
## 4.5 POIGNEE PISTOLET



## 4.5 POIGNEE PISTOLET

POS	DÉSIGNATION INFORMATIONS ADDITIONNELLES	RÉF.NO	PIÈCE	DU NR. DE SER.	JUS. SER.NR.
0	PISTOLET	47753390	1		
1	Paire de boîtiers pistolet de sablage 98	90362670	1		
2	Preforme	69640440	1		
3	Douille complet	90114020	1		
4	Ressort	69640020	1		
6	TUYAU KPL.PISTOLE 98	90112470	1		
7	Levier	54811590	1		
8	Vis a tete bombee 4,2x13	63031220	6		
9	Branches complet	90361010	1		
10	Baque d'etancheite 7,0 X 2,0-NBR 70	63626900	1		
11	JONCTION	50310680	1		
12	Ressort a pression	53323490	1		
13	Baque d'etancheite 6,07x1,78	63621760	1		
14	Tuyau flexible haute pression neutre 6/1 / 1.994-839.0 / -855.0 / -910.0/ -919.0 / -927.0 / -945.0 / -971.0/ -974.0 / -975.0 / -976.0 / -981.0/ -998.0	63902040	1		
14	FLEXIBLE / 1.994-843.0	90010590	1		
15	Lot de pièces de rechange baque d'etanch	28802960	1		

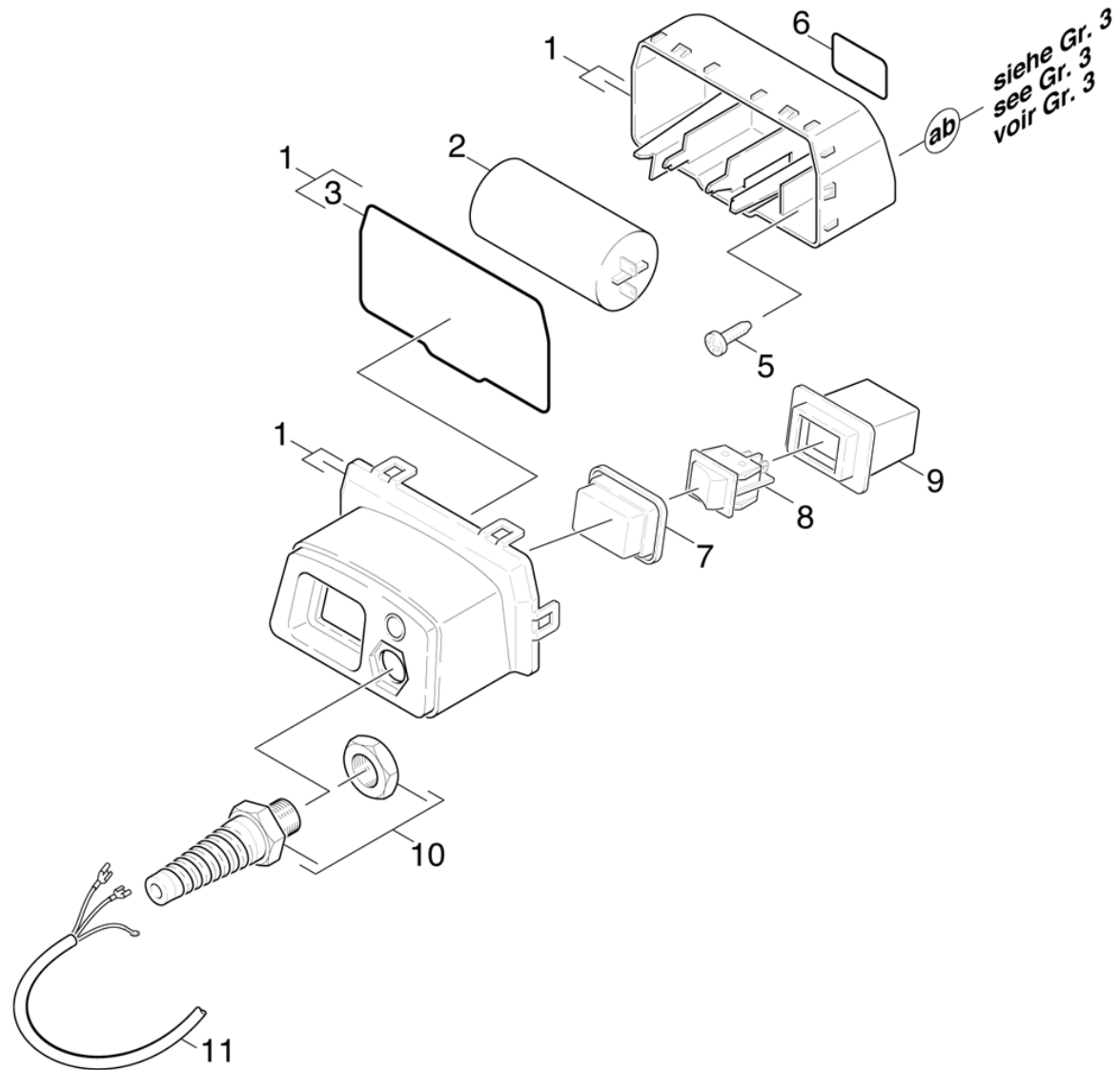
## 4.6 LANCE D'INCENDIE



## 4.6 LANCE D'INCENDIE

POS	DÉSIGNATION INFORMATIONS ADDITIONNELLES	RÉF.NO	PIÈCE	DU NR. DE SER.	JUS. SER.NR.
3	Longeron brosses	57623310	1		
4	Kit de joints toriques	26407290	6		
5	LANCE VARIO POWER série 300 et 400 QUAND BOUCHON (POS. 5) BLANC	47605650	1		
5	LANCE QUAND BOUCHON (POS. 5) ROUGE	90110970	1		
5	LANCE QUAND BOUCHON (POS. 5) ORANGE / 1.994-961.0	90111370	1		
6	Rotabuse /033 ST	47639860	1		
7	LANCE D'INCENDIE VPS 0295 / 1.994-839.0 / -855.0 / -945.0 / -971.0 / -974.0 / -976.0 / -981.0	90114730	1		
11	Baquet d'étanchéité 18,0 X 2,0-NBR 70	63625340	1		
13	VPS K5 032	47605420	1		
14	Canon à mousse	69645070	1		
15	BAGUE	69640080	1		
16	TUYAU SOUPLE	69640460	1		
17	Bouteille chimie	69640070	1		
18	Brosse rotative avec réglage détergent / 1.994-998.0	26409070	1		
19	Branches complet	90364020	1		
20	Tube de lance	90364030	1		
21	Vis à tête bombée 4,2x13	63031220	4		

## 5.0 COFFRET ELECTRIQUE

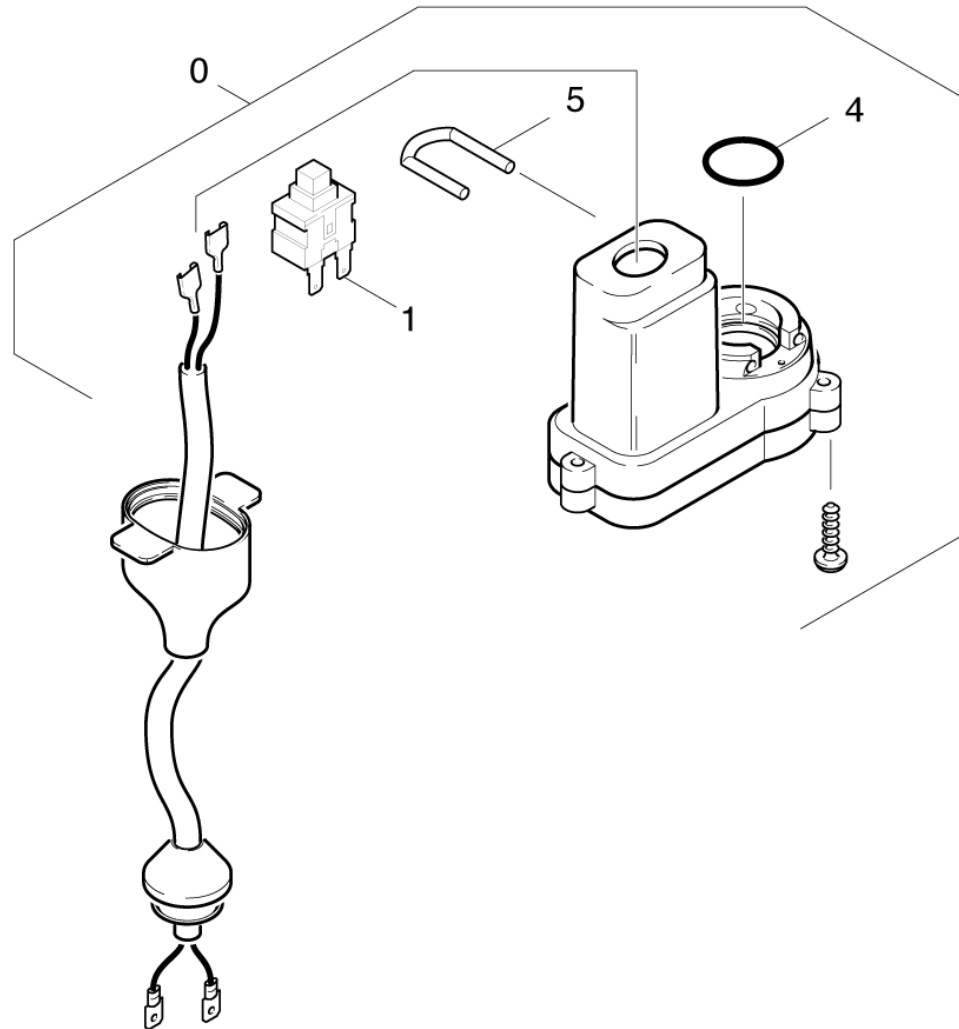


## 5.0 COFFRET ELECTRIQUE

POS	DÉSIGNATION INFORMATIONS ADDITIONNELLES	RÉF.NO	PIÈCE	DU NR. DE SER.	JUS. SER.NR.
1	Boitier armoire de commande électrique	90010720	1		
2	CONDENSATEUR 25MF GP	66611290	1		
3	CORDON	69640140	1		
5	VIS	90861530	2		
6	JOINT	69640290	1		
7	CAPOT	69640170	1		
8	INTERRUPTEUR	69640180	1		
9	Support	69640190	1		
10	DECHARGE	69640200	1		
11	BAGUE D'ETANCHEITE / 1.994-971.0 / -976.0 / -981.0	69640690	1		
11	Constitution des stocks terminer / 1.994-855.0	77779990	1		
11	Cable avec fiche / 1.994-961.0	90840220	1		
11	CABLE / 1.994-839.0 / -910.0 / -927.0 / -945.0 / -975.0 / -998.0	90840630	1		
11	Cable avec fiche *CH / 1.994-919.0 / -974.0	90840700	1		



## 6.0 Pressotat



## 6.0 Pressotat

POS	DÉSIGNATION INFORMATIONS ADDITIONNELLES	RÉF.NO	PIÈCE	DU NR. DE SER.	JUS. SER.NR.
0	Pressotat complet 220V/230V (04/98)	90010900	1		
1	Interrupteur	90850160	1		
4	Baque d'etancheite 17,17X 1,78	63626660	1		
5	BRIDE DE FIXATION	90390430	1		