

Liste des pieces de rechange

- (14233500) K 4.97M *EU**
- (14233510) K 4.97M PLUS *CH**
- (14233520) K 4.97M *AU**
- (14233540) K 4.97M-PLUS-RWB*EU**
- (14233550) K 4.97 M + *EU**
- (14233560) K B403-WB *GB**
- (14233570) K 4.97M-4F-RWB *AU**
- (14233580) K 4.94 M + *FR**
- (14233590) K 4.88M-PL-T100 *EU**
- (14233600) K 4.97M-PLUS *AU**
- (14233610) K 4.88M-PL-T100 *CH**
- (14235000) K 4.99M *EU**
- (14235010) K 499M *CH**
- (14235020) K 4.99M *AU**
- (14235030) K 4.99MH-WB *GB**
- (14235040) K 4.99MD-PL-RWB*FR**

(14235050) K 499 M + *EU
(14235060) K 4.990MD-PL-RWB*EU
(14235070) K 4.99M-PLUS-TR*EU
(14235080) K 4.99M-4F-TR *AU
(14235090) K 4.990MD-PL-RWB*CH
(14235100) K 4.99 M PLUS BR *FR
(14235110) K 4.99MD-RWB-RR *FR
(14235120) K 4.99M *CH
(14235130) K 4.99M-PL-RWB-TR*GB
(14235140) K 4.99 M ++ *FR
(14235150) K 4.99M-DELUXE *GB
(14235160) K 4.99MD-SPECIAL*FR
(14235170) KB 4.99M-PLUS *AU
(14235180) K 4.99M-PLUS *EU
(16365810) K 4.97MD-PLUS-WB *GB
(16365820) K 4.20 M PLUS T 200 *EU
(16366510) K 4.99M AGB *EU
(16366520) K 4.99M-PL-WB AM *GB
(16366530) K 4.990MD Plus T200 *EU
(16366540) K 4.990MD Plus T200 *CH
(16366800) K 4.960M -T300 *EU
(16366810) K 4.960M *EU

DE HINWEISE

Weitere Sprachen:

Diese Ersatzteilliste ist in weiteren Sprachen erhältlich. Sie erhalten diese unter www.kaercher.com im Bereich Service.

Die Schreibweise der Teilenummer, z.B. 75456380, entspricht der Teilenummer 7.545-638.0.

Mengenangaben:

Die Mengenangaben in der Ersatzteilliste entsprechen den in der Baugruppe verbauten Stückzahlen der Bauteile.

Meterware:

Ersatzteile welche als Meterware geliefert werden sind auf Einbaulänge selbst zu kürzen. Die Stückzahlen sind als Mindestbestellmenge =1m angegeben und müssen je nach Bedarf auf weitere volle Meterzahlen erhöht werden.

Versionen/ Werknummern:

Sind Versionen oder Werknummern in der Ersatzteilliste angegeben, ist anhand dieser vor Bestellung zu prüfen, welches Bauteil für ihr Gerät verwendet werden muss.

Lackierte Teile:

Bei Bestellungen von lackierten Teilen welche in der Ersatzteilliste nicht in verschiedenen Farben ausgewiesen sind, ist zusätzlich die Farbnummer oder Farbe mit anzugeben.

Technische Änderungen:

Technische Änderungen sowie das Recht der ausschließlichen Auswertung unseres geistigen Eigentums behalten wir uns vor.

EN INSTRUCTIONS

Other languages:

This list of spare parts is also available in other languages. You can get this list from www.kaercher.com in the Service division.

The designation of the part number e.g. 75456380 is equal to 7.545-638.0.

Quantity details:

The quantity details in the spare parts list correspond to the number of pieces of the component installed in the assembly group.

Piece goods:

Spare parts that are sold as piece goods are to be cut to the desired length. The quantities have been indicated as minimum order quantity =1m and must be rounded off to the full meter figure depending on your requirements.

Version/ Plant numbers:

If version or plant numbers are mentioned in the spare parts list, then use the same to check before ordering which spare part needs to be used for your appliance.

Painted parts:

While ordering painted parts that are not mentioned in the spare parts list in their colour variations, please mention the colour number or the colour you require.

Technical changes:

We reserve the right to make technical changes as well as the right to exclusive use of our intellectual property.

FR REMARQUES

Autres langues:

Cette liste de pièces de rechange est disponible en autres langues. Cela est disponible sous www.kaercher.com dans le menu Service.

La désignation du numéro de pièce, par ex. 75456380, correspond au numéro de pièce 7.545-638.0.

Indications de quantité:

Les indications de quantité dans la liste de pièces de rechange correspondre aux nombres de pièces des composants utilisées dans la construction.

Matériel au mètre:

Les pièces de rechange qui sont livrées au mètre doivent être raccourcies à longueur souhaitée par l'acheteur même. Les nombres des pièces sont indiquées en quantité de commande minimale = 1m et doivent être augmentés selon le besoin à une chiffre de mètre complète.

Versions/ Numéros d'usine:

Lorsqu'il sont indiquées des versions ou des numéros d'usine dans la liste de pièces de rechange, vous devez vérifier que composant doit être utilisé pour votre appareil.

Pièces laquées:

Pour commander des pièces laquées, où les différentes couleurs ne sont pas indiquées dans la liste des pièces de rechange, vous devez indiquer en plus le numéro de la couleur ou seulement la couleur.

Modifications techniques:

Nous nous réservons la possibilité des modifications techniques ainsi le droit d'exploitation exclusive de notre propriété intellectuelle.

IT AVVERTENZE

Altre lingue:

Il presente elenco di parti di ricambio è disponibile sul nostro sito Web anche in altre lingue: sotto www.kaercher.com alla voce "Service".

L'indicazione del codice pezzo, ad es. 75456380, corrisponde al codice pezzo 7.545-638.0

Indicazioni di quantità:

Le indicazioni di quantità riportate dall'elenco "parti di ricambio" corrispondono al numero delle singole componenti contenute nella rispettiva unità.

Merce a metro:

Le parti di ricambio fornite come "merce a metro" devono venire in seguito accorciate alla lunghezza necessaria per il montaggio. La quantità unitaria è indicata come "quantità minima di ordinazione = 1m" e deve all'occorrenza venire moltiplicata per il numero intero di metri necessari.

Versioni / Numeri di fabbricazione:

Quando l'elenco "parti di ricambio" riporta diverse versioni o numeri di fabbricazione, confrontare la versione o il numero di fabbricazione del ricambio desiderato con quelle/i presenti nell'elenco e indicarla/o al momento dell'ordinazione.

Parti di ricambio verniciate:

Nel caso di ricambi verniciati, se l'elenco parti di ricambio non ne riporta espressamente i diversi colori, al momento dell'ordinazione è necessario indicare anche il colore o il numero del colore desiderato.

Modifiche tecniche:

Ci riserviamo il diritto di apportare modifiche tecniche così come il diritto di utilizzo esclusivo della nostra proprietà intellettuale.

ES INDICACIONES

Otros idiomas:

La lista de piezas de repuesto se puede adquirir en otros idiomas. La puede adquirir en www.kaercher.com en el área de servicios.

La notación de los números de las piezas, p.ej. 75456380 corresponde al número de pieza 7.545-638.0.

Cantidades:

Las indicaciones de cantidades de la lista de piezas de repuesto corresponden al número de piezas montadas en el componente.

Mercancía por metros:

Las piezas de repuesto que se suministran por metros se pueden cortar al largo deseado. La unidad mínima de pedido es de = 1 m y el número de metros completos se puede aumentar según necesidad.

Versiones/números de fábrica:

Si se indica la versión o número de fábrica en la lista de piezas de repuesto, se debe comprobar en ella la pieza a usar para su aparato antes de realizar el pedido.

Piezas lacadas:

Al realizar pedidos de piezas lacadas que no estén indicadas en los diferentes colores en la lista de piezas de repuesto, se debe indicar también la referencia del color o el color.

Modificaciones técnicas:

Reservados los derechos de realizar modificaciones técnicas y aprovechar nuestra propiedad intelectual.

PL WSKAZÓWKI

Pozostałe języki:

Ta lista części zamiennych jest dostępna w także w innych językach. Mogą ją Państwo pobrać ze strony www.kaercher.com w dziale Serwis.

Sposób zapisywania numeru części, np. 75456380, odpowiada numerowi części 7.545-638.0.

Dane ilości:

Dane ilości podane w liście części zamiennych odpowiadają liczbie sztuk podzespołów tworzących dany moduł.

Towar sprzedawany na metry:

Części zamienne dostarczane jako towar sprzedawany na metry po zamontowaniu należy samodzielnie skrócić do potrzebnej długości. Liczba sztuk podana jest jako minimalna ilość zamówienia = 1m i w zależności od potrzeb zwiększa się ją o kolejne pełne metry.

Wersje/ Numer zakładu:

Jeżeli w liście części zamiennych podane są wersje lub numery zakładu, przed zamówieniem na ich podstawie należy sprawdzić, który podzespół stosuje się w Państwa urządzeniu.

Części lakierowane:

W przypadku zamówień części lakierowanych, które w liście części zamiennych nie podano w wielu kolorach, należy dodatkowo zaznaczyć nr koloru lub kolor.

Zmiany techniczne:

Zastrzegamy sobie prawo do zmian technicznych oraz wyłącznego wykorzystywania naszej własności intelektualnej.

RU УКАЗАНИЯ:

Другие языки:

Данный список запасных частей также доступен на других языках. Вы найдете его на сайте www.kaercher.com в разделе Service
Маркировка номера детали, например, 75456380, соответствует номеру детали 7.545-638.0.

Указание количества:

Количественные данные в списке запасных частей соответствуют числу компонентов, входящих в состав узлов.

Товар, продаваемый на метры:

Запасные части, продающиеся на метры, необходимо обрезать до нужной длины. Число изделий указано в виде минимального объема заказа = 1м и их количество можно округлить до требуемого по мере необходимости.

Варианты исполнения/заводские номера:

Если варианты исполнения или заводские номера указаны в списке запасных частей, то перед заказом необходимо проверить, какая деталь подходит для вашего устройства.

Лакированные детали:

При заказе лакированных деталей, варианты расцветки которых не указаны в списке запасных частей, необходимо дополнительно указать номер цвета или необходимый для вас цвет.

Технические изменения:

Мы оставляем за собой право на технические изменения, а также право на исключительное использование нашей интеллектуальной собственности.

TABLE DES MATIÈRES

1.0 PIÈCES CONSTITUANTES

2.0 JEU (ENSEMBLE) DE POMPE

2.1 BOITIER

Version 1

299999

2.2 BOITIER

Version 1

299999

2.3 Boitier de commande

Version 2

300000

2.4 Commande à action rectiligne

Version 2

300000

3.0 Moteur

3.1 MOTEUR

Version 1

299999

3.2 Moteur

Version 2

300000

4.0 ACCESSOIRES

4.1 POIGNEE PISTOLET

4.2 POIGNEE PISTOLET

4.3 LANCE D'INCENDIE

4.4 Nettoyeur de surfaces

4.5 Nettoyeur de surfaces

5.0 Armoire électrique

5.1 ELECTRIQUE BOÎTE

Version 1

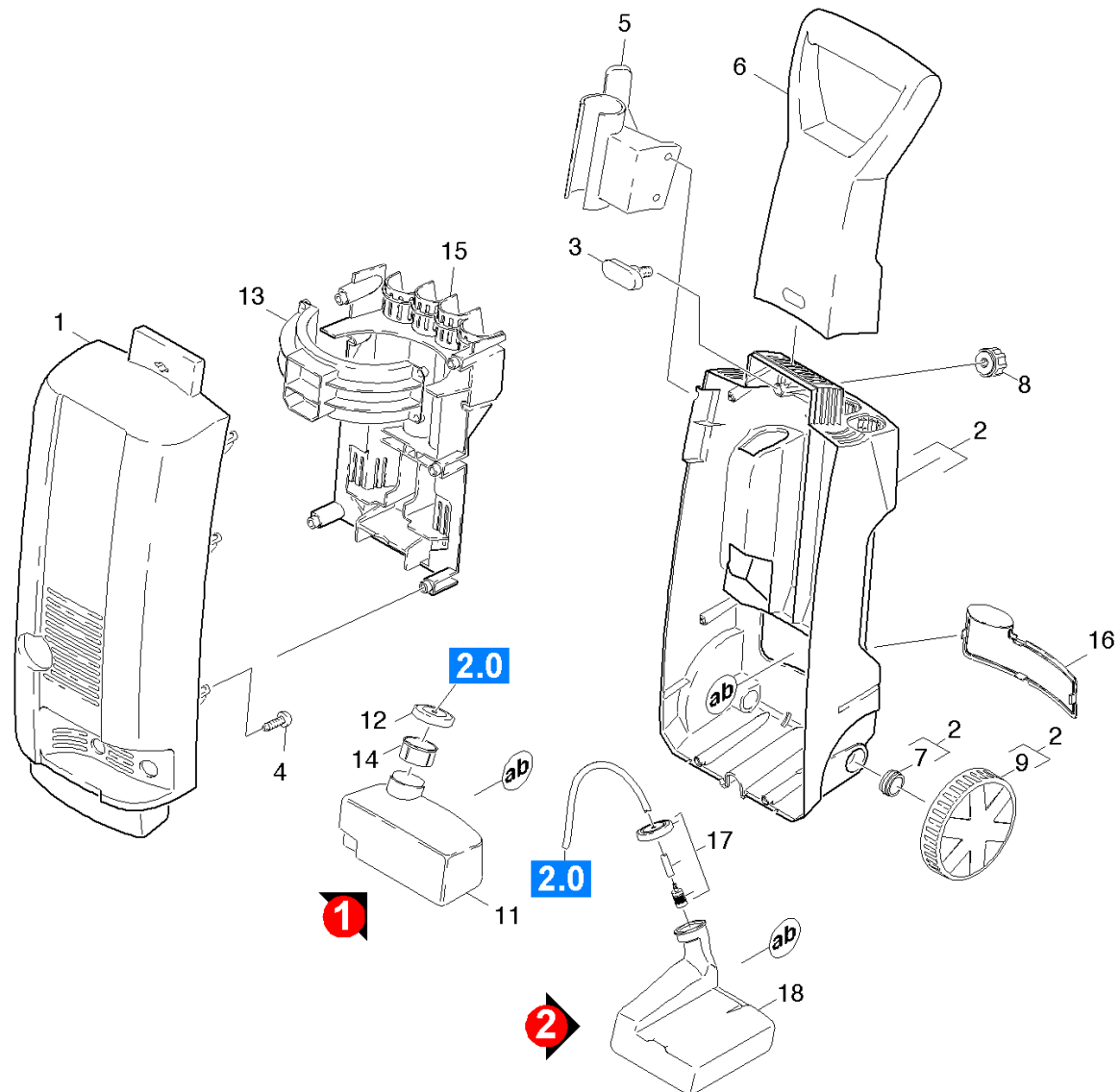
299999

5.2 Armoire électrique

Version 2

300000

1.0 PIECES CONSTITUANTES



1.0 PIÈCES CONSTITUANTES

POS	DÉSIGNATION INFORMATIONS ADDITIONNELLES	RÉF.NO	PIÈCE	DU NR. DE SER.	JUS. SER.NR.
1	Capot pour remplacement (K397/497) / 1.423-356.0 / -358.0 / -359.0/ -361.0 / 1.636-582.0 K 4.97M	90367810	1		
1	Capot 1.636-680.0 /-681.0 K 4.99M	90370160	1		
2	Constitution des stocks terminer POUR LA VERSION 1 DE RÉSERVOIR	77779990	1		
2	Chassis complet K3.9XMD POUR LA VERSION 2 DE RÉSERVOIR	90118570	1		
2	Chassis complet POUR DES VERSIONS SANS RÉSERVOIR	90119090	1		
3	Boulon fixation poignee K39X	90367370	1		
4	Vis Hi-Lo d.4x22 Torx-d.7,5	90861730	8		
5	Support accessoires nouveau	90370380	1		
6	Poignee K39X	90367240	1		
7	Bouchon	90367270	2		
8	Bouton tournant K39X	90367380	1		
9	Roue	90367260	2		
11	RESERVOIR VERSION 1	90367280	1		
12	Bouchon de reservoir K 39X VERSION 1	90480670	1		
13	Bride fixation KX.68	90373650	1		
14	Filtre detergent K 39XM VERSION 1	90367290	1		
15	Preforme	90367220	1		
16	Cache reservoir detergent	90367300	1		
17	Filtre detergent complet VERSION 2	90117110	1		
18	Reservoir detergent K3./4.9XMD VERSION 2	90368930	1		

2.0 JEU (ENSEMBLE) DE POMPE

2.1 BOITIER

Version 1

299999

2.2 BOITIER

Version 1

299999

2.3 Boitier de commande

Version 2

300000

2.4 Commande à action rectiligne

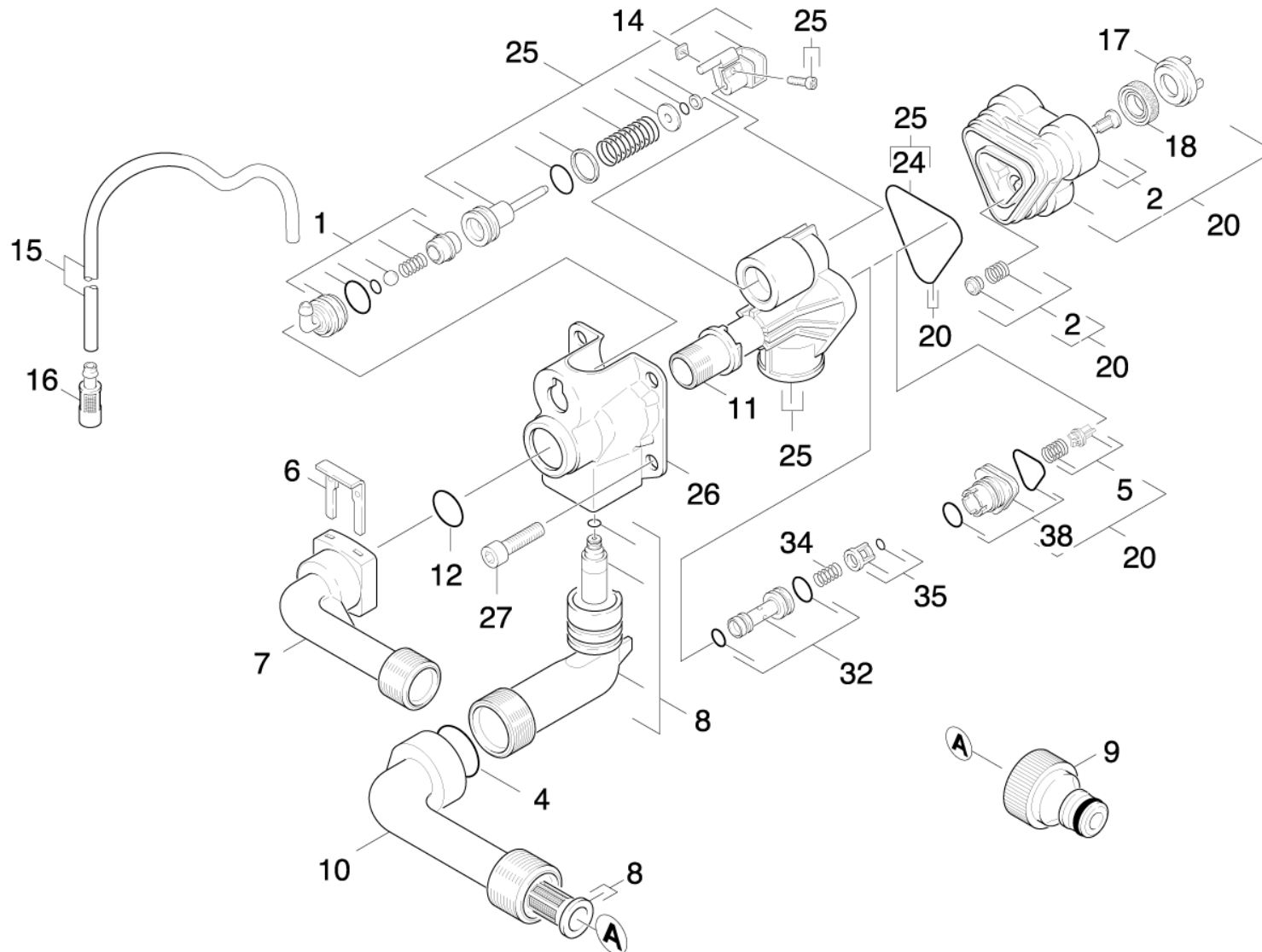
Version 2

300000



2.1 BOITIER

Version 1



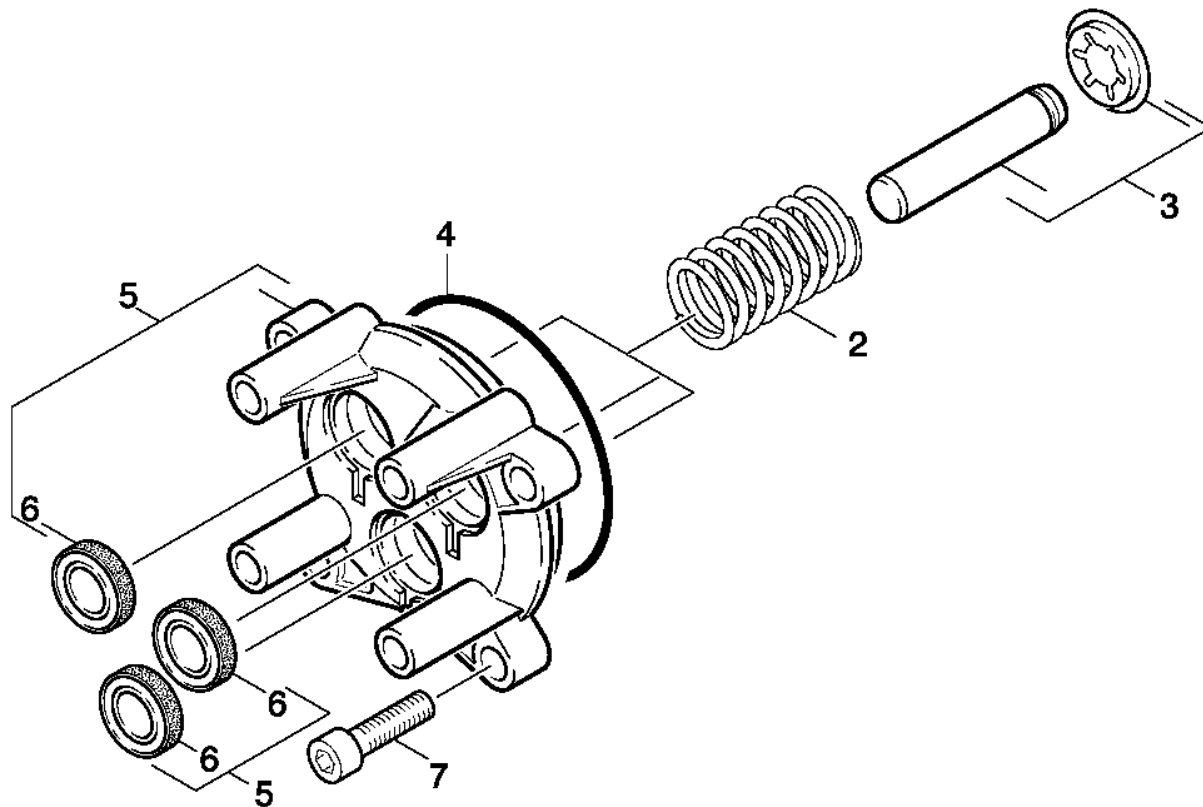
2.1 BOITIER

Version 1

POS	DÉSIGNATION INFORMATIONS ADDITIONNELLES	RÉF.NO	PIÈCE	DU NR. DE SER.	JUS. SER.NR.
1	Lot de pièces de rechange nipple chimie	90011030	1		
2	Preforme complet	90011100	1		
	ENSEMBLE SE COMPOSE DE 3X PIE'CE DE MACHINE COMPL.				
4	Baque d'etancheite 17,86x2,62	90814200	1		
5	Kit de pièces de rechange soupape	90011490	1		
	ENSEMBLE SE COMPOSE DE 3X SOUPAPE				
6	Bride de fixation	90391480	1		
7	Raccord cote rofoulement	90367030	1		
8	Lot de pièces de rechange	90011870	1		
9	Raccord 3/4"	63898700	1		
10	Raccord côté aspiration noir	90368010	1		
11	Douille	90364440	1		
12	Baque d'etancheite 10 x 2 NBR 70	63621510	1		
14	Écrou carré à 4 pans M4 -04-A2E DIN 562	73115690	1		
15	TUYAU ASPIRATION DETERGENT GP	63882160	1		
	COMMANDE COMME MARCHANDISE AU METRE				
16	Filtre avec poids	57316090	1		
17	Rondelle pour bague de frein	90363220	3		
18	Joint a levres	63628750	3		
20	Kit de pièces de rechange culasse de cyl	90011050	1		
24	Joint formee	90814220	1		
25	Kit de pièces de rechange tête de guidag	90011040	1		
26	Couvercle	90391660	1		
27	Vis M 8x55 Class 8.8	90862000	4		
32	Injecteur complet	90011080	1		
34	Ressort	90470260	1		
35	Cache complet	90011070	1		
38	Connecteur	90011060	1		

2.2 BOITIER

Version 1



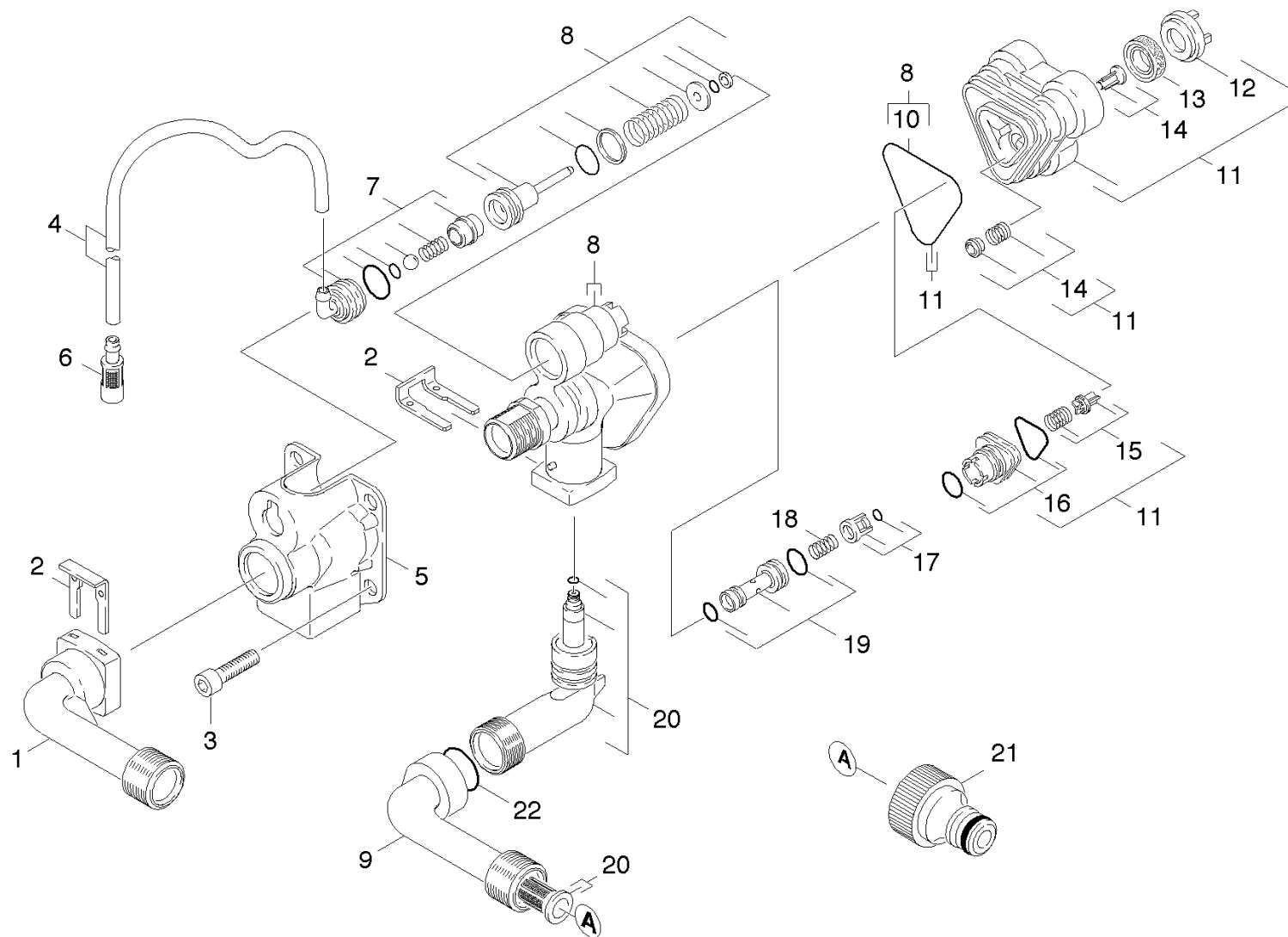
2.2 BOITIER

Version 1

POS	DÉSIGNATION INFORMATIONS ADDITIONNELLES	RÉF.NO	PIÈCE	DU NR. DE SER.	JUS. SER.NR.
2	Ressort	90470230	3		
3	Piston complet ENSEMBLE SE COMPOSE DE 3X PISTON COMPL.	90011020	1		
4	Baque d'etancheite 70x2-NBR70	90813730	1		
5	Commande à action rectiligne	90011010	1		
6	JOINT	69640260	3		
7	Vis a tete cylindrique M8x25 -8.8-A2E I	73060420	4		

2.3 Boitier de commande

Version 2



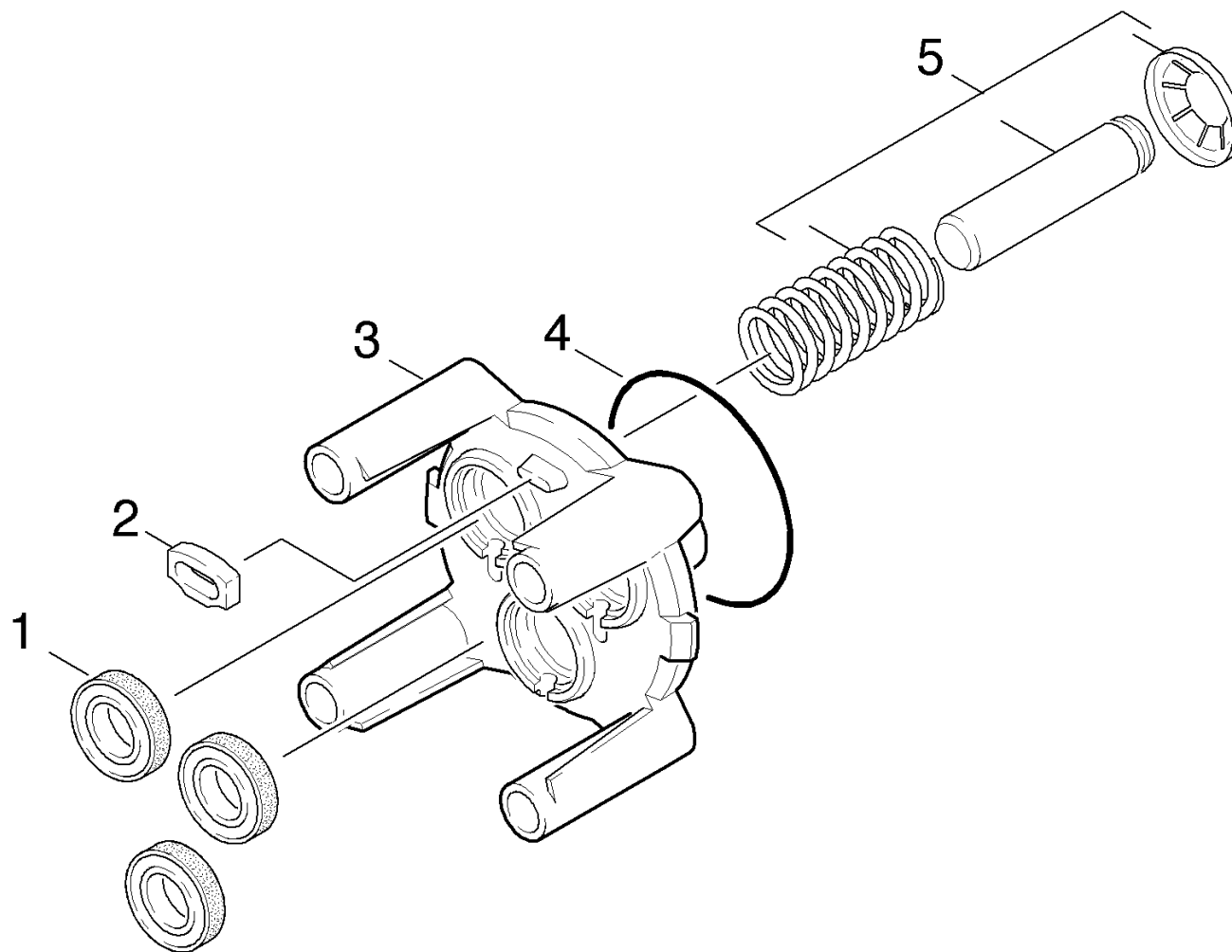
2.3 Boitier de commande

Version 2

POS	DÉSIGNATION INFORMATIONS ADDITIONNELLES	RÉF.NO	PIÈCE	DU NR. DE SER.	JUS. SER.NR.
1	Raccord cote rofoulement	90367030	1		
2	Bride de fixation	90391480	2		
3	Vis M 8x55 Class 8.8	90862000	4		
4	TUYAU ASPIRATION DETERGENT GP	63882160	1		
5	Couvercle	90391660	1		
6	Filtre avec poids	57316090	1		
7	Aspiration detergent	90112850	1		
8	Kit de pièces de rechange tête de guidag	90013610	1		
9	Raccord côté aspiration noir	90368010	1		
10	Joint formee	90814220	1		
11	Kit de pièces de rechange culasse de cyl	90011050	1		
13	Joint a levres	63628750	3		
14	Preforme complet	90011100	1		
	ENSEMBLE SE COMPOSE DE 3X PIE'CE DE MACHINE COMPL.				
15	Kit de pièces de rechange soupape	90011490	1		
	ENSEMBLE SE COMPOSE DE 3X SOUPEPE				
16	Connecteur	90011060	1		
17	Cache complet	90011070	1		
18	Ressort	90470260	1		
19	Injecteur complet	90011080	1		
20	Kit de pièces de rechange raccord d'aspi	90013750	1		
21	Raccord 3/4"	63898700	1		
22	Baque d'etancheite 17,86x2,62	90814200	1		

2.4 Commande à action rectiligne

Version 2



2.4 Commande à action rectiligne

Version 2

POS	DÉSIGNATION INFORMATIONS ADDITIONNELLES	RÉF.NO	PIÈCE	DU NR. DE SER.	JUS. SER.NR.
1	JOINT	69640260	3		
2	Joint	90480710	1		
3	Commande à action rectiligne	90420760	1		
4	Baque d'etancheite 62x3 NBR 70Shore	90804260	1		
5	Piston complet ENSEMBLE SE COMPOSE DE 3X PISTON COMPL.	90013200	3		

3.0 Moteur

3.1 MOTEUR

Version 1

299999

3.2 Moteur

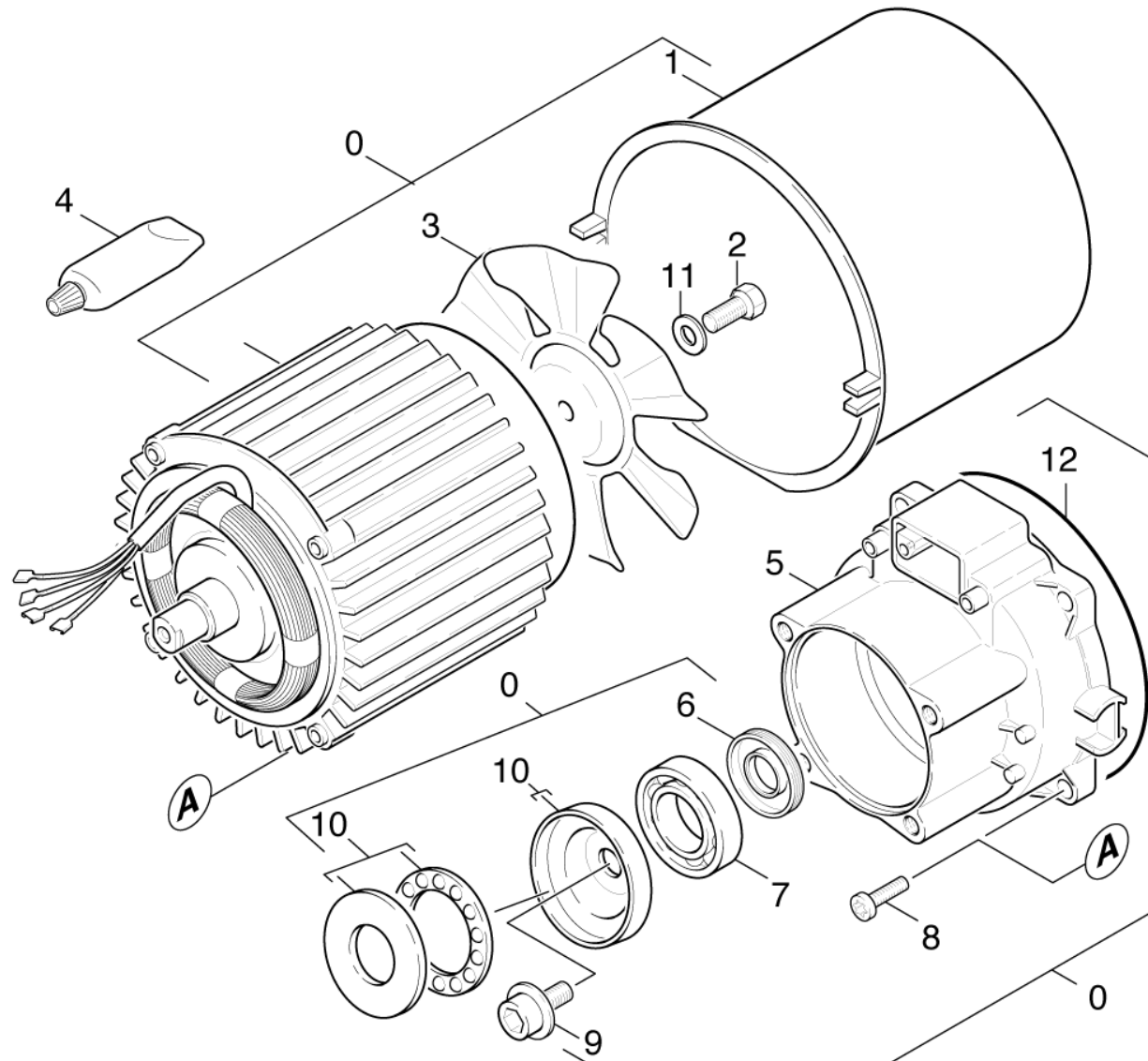
Version 2

300000



3.1 MOTEUR

Version 1



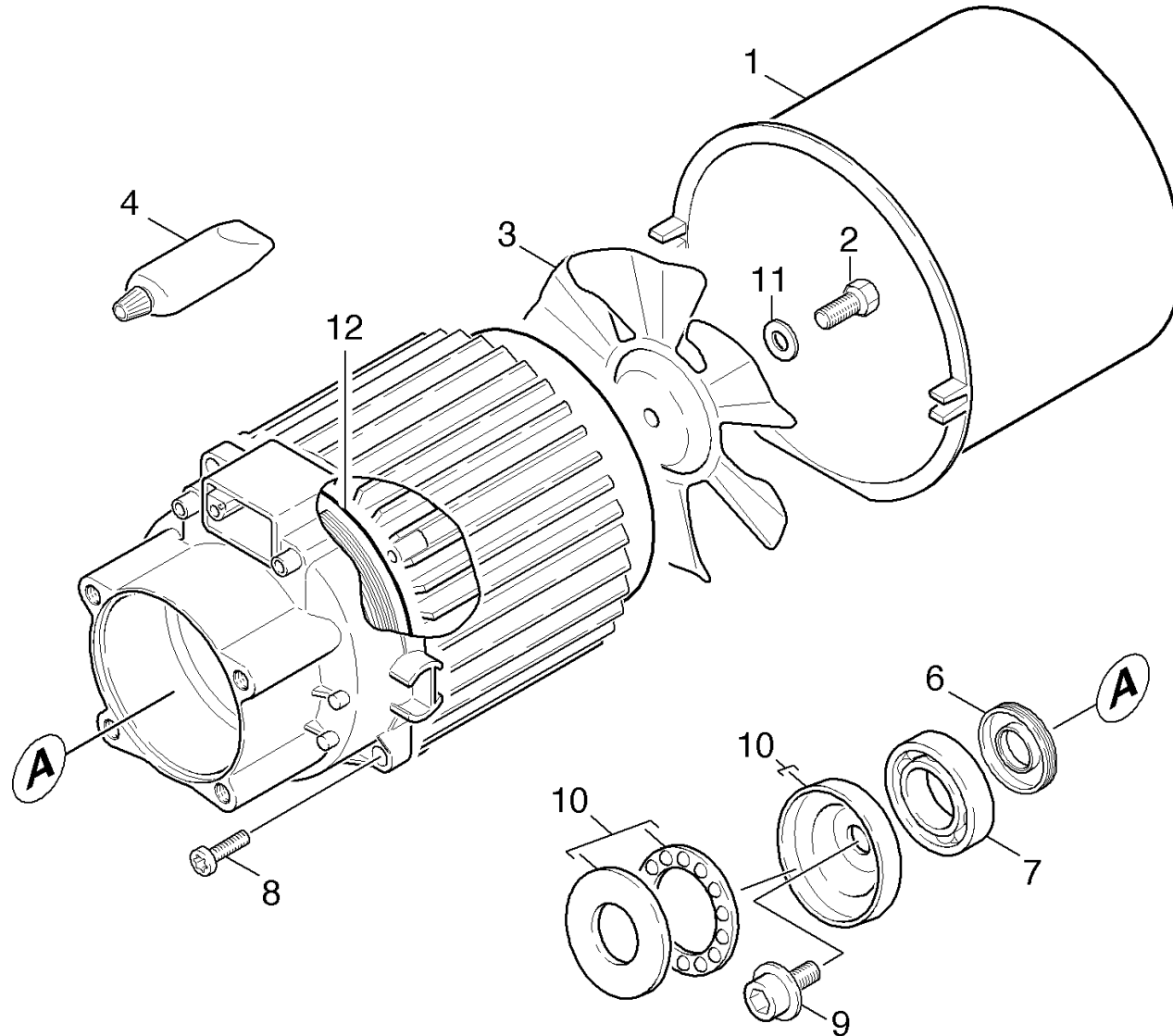
3.1 MOTEUR

Version 1

POS	DÉSIGNATION INFORMATIONS ADDITIONNELLES	RÉF.NO	PIÈCE	DU NR. DE SER.	JUS. SER.NR.
1	ENVELOPPE MOTEUR	69640900	1		
2	Vis hexagonale M8x16-8.8-A2E ISO 4017	73043950	1		
3	Roue de ventilateur	90391020	1		
4	Graisse fluide 50ml	69640920	1		
6	Bague d'étanchéité 17x35x5	90780070	1		
7	Roulement a bille 6303 -St DIN 625	74010100	1		
8	Vis M 5x20	90861850	4		
9	Vis avec rondelle M 8x16	90861690	1		
10	Disque en nutation	90012890	1		
11	Rondelle en éventail A8,4-FSt-A3E DIN67	73122330	1		

3.2 Moteur

Version 2



3.2 Moteur

Version 2

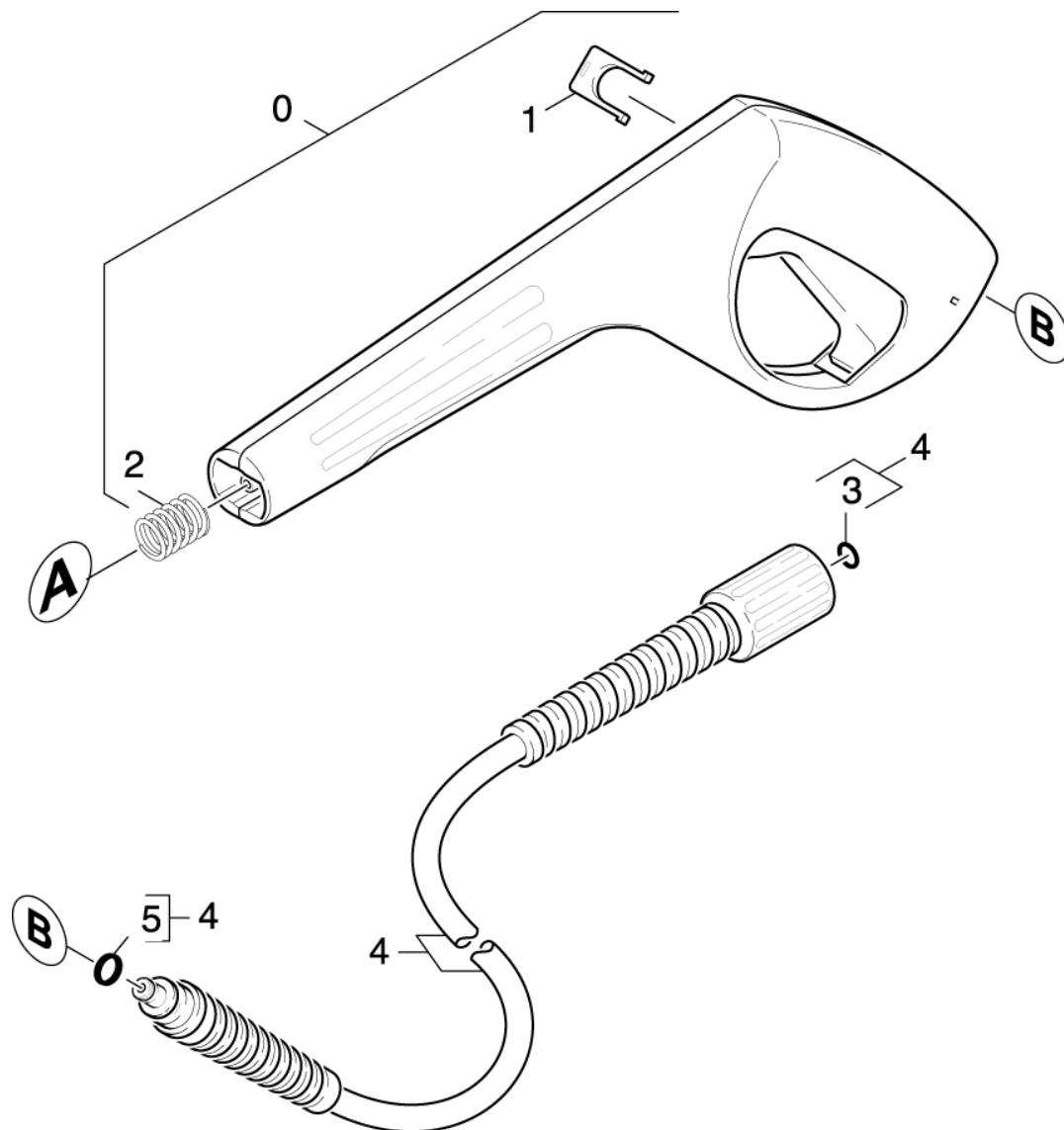
POS	DÉSIGNATION INFORMATIONS ADDITIONNELLES	RÉF.NO	PIÈCE	DU NR. DE SER.	JUS. SER.NR.
1	ENVELOPPE MOTEUR	69640900	1		
2	Vis hexagonale M8x16-8.8-A2E ISO 4017	73043950	1		
3	Roue de ventilateur	90391880	1		
4	Graisse fluide 50ml	69640920	1		
6	Bague d'étanchéité 17x35x5	90780070	1		
7	Roulement a bille 6303 -St DIN 625	74010100	1		
8	Vis M 5x20	90861850	4		
9	Vis avec rondelle M 8x16	90861690	1		
10	Disque en nutation	90012890	1		
11	Rondelle en éventail A8,4-FSt-A3E DIN67	73122330	1		

4.0 ACCESSOIRES

- 4.1 POIGNEE PISTOLET
- 4.2 POIGNEE PISTOLET
- 4.3 LANCE D'INCENDIE
- 4.4 Nettoyeur de surfaces
- 4.5 Nettoyeur de surfaces



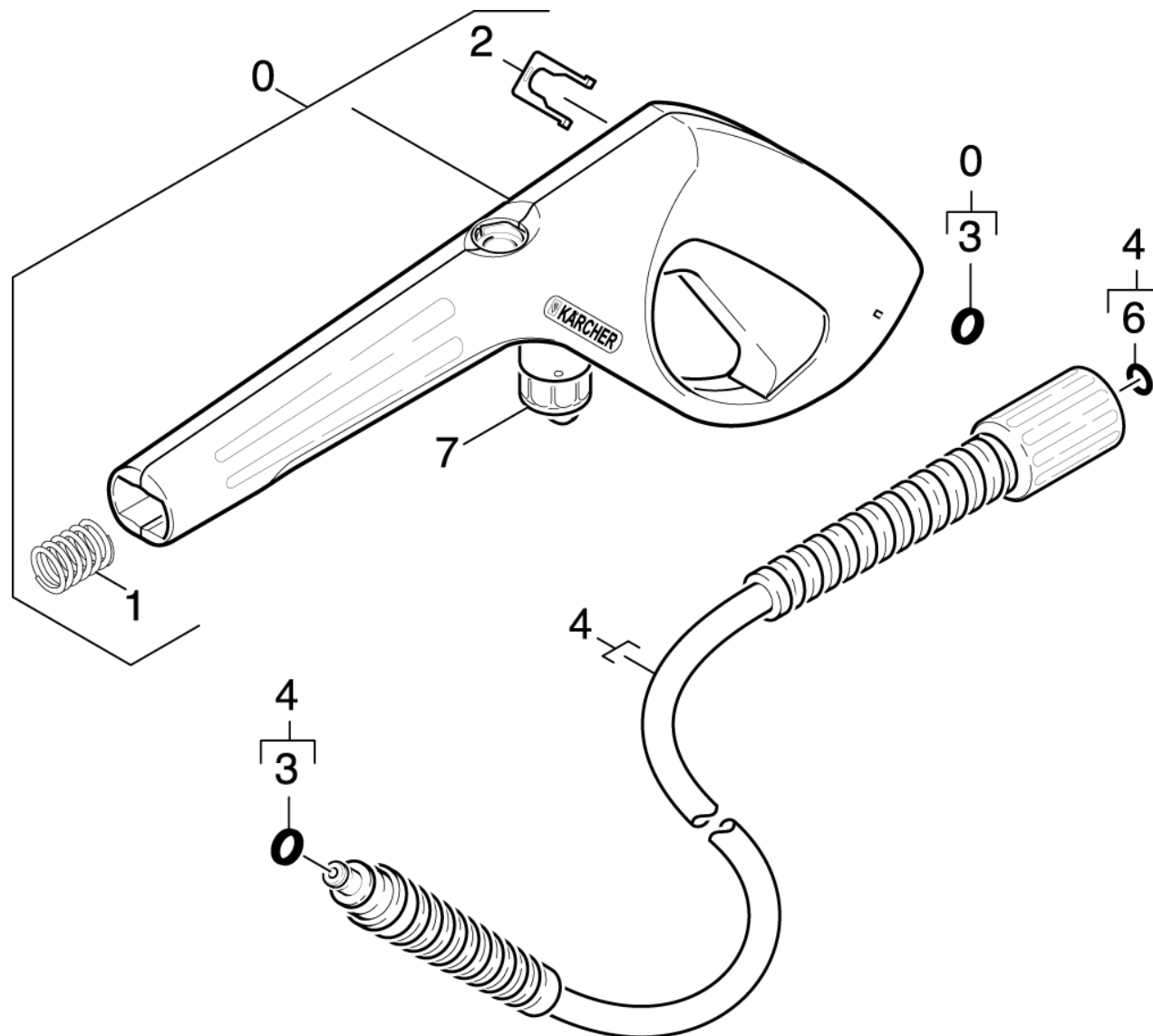
4.1 POIGNEE PISTOLET



4.1 POIGNEE PISTOLET

POS	DÉSIGNATION INFORMATIONS ADDITIONNELLES	RÉF.NO	PIÈCE	DU NR. DE SER.	JUS. SER.NR.
0	Poignée-pistolet séries 200, 300 et 400	26412020	1		
1	BRIDE DE FIXATION	50371640	1		
2	Ressort a pression	53324640	1		
3	Lot de pièces de rechange baque d'etanch	28802960	1		
4	Tuyau flexible haute pression 12m/16MPa, 12,0M	44406730	1		
4	Tuyau flexible haute pression 9/16MPa 9,0M	63904630	1		
5	BAQUE DETANCHEITE 6x2	63631980	1		

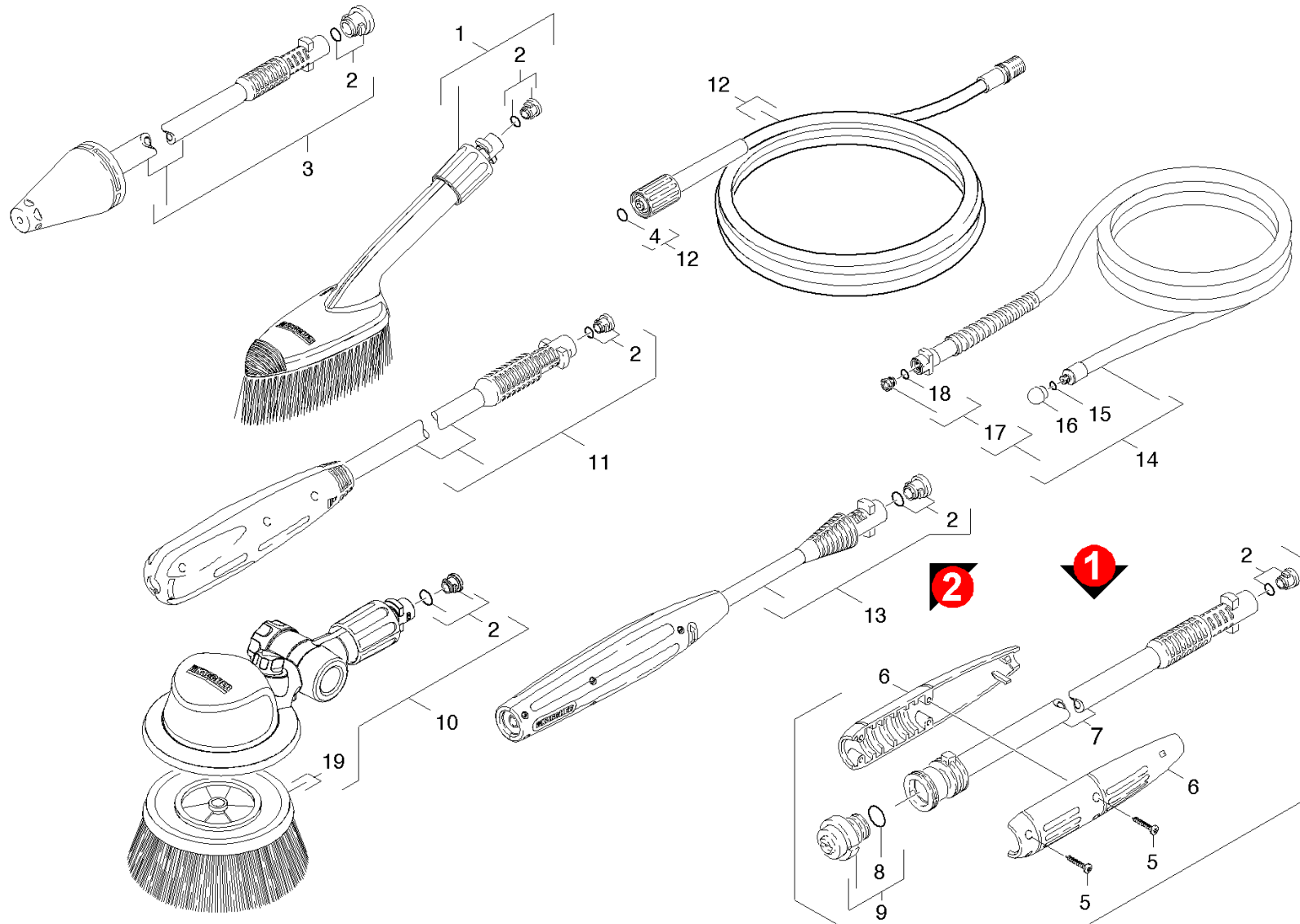
4.2 POIGNEE PISTOLET



4.2 POIGNEE PISTOLET

POS	DÉSIGNATION INFORMATIONS ADDITIONNELLES	RÉF.NO	PIÈCE	DU NR. DE SER.	JUS. SER.NR.
0	PISTOL-M V3 ERSATZ	47755020	1		
1	Ressort a pression	53324640	1		
2	Bride de fixation	50371400	1		
3	BAQUE D'ETANCHEITE 6x2	63631980	1		
4	Tuyau flexible haute pression 9/16MPa	63904630	1		
6	Lot de pièces de rechange baque d'etanch	28802960	1		
7	BOUCHON RM	51321540	1		
100	Lot de pièces de rechange pistolet de sa	28839450	1		

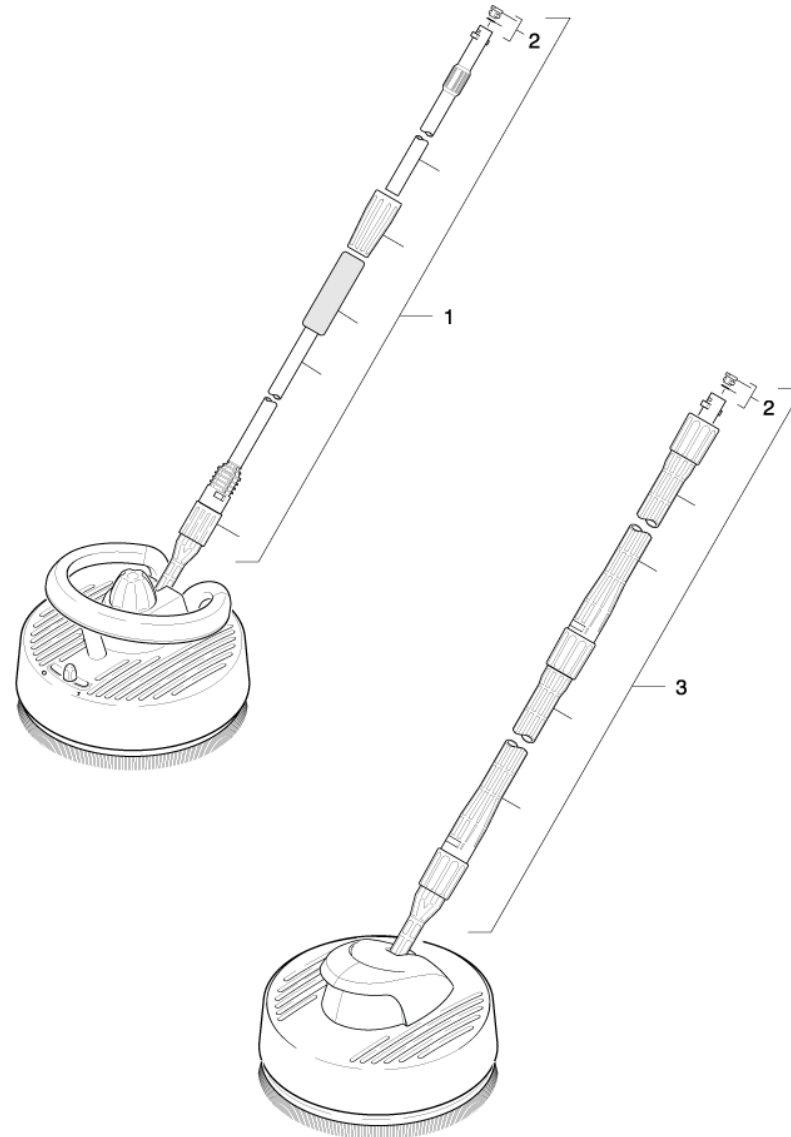
4.3 LANCE D'INCENDIE



4.3 LANCE D'INCENDIE

POS	DÉSIGNATION INFORMATIONS ADDITIONNELLES	RÉF.NO	PIÈCE	DU NR. DE SER.	JUS. SER.NR.
1	Brosse standard	26405890	1		
2	Kit de joints toriques	26407290	4		
3	Rotabuse /033 ST	47639860	1		
4	Jeu de bague d'étanchéité	28801540	1		
5	Vis a tete bombee 4,2x13	63031220	6		
6	Branches complet	90364020	1		
7	Tube de lance	90364030	1		
8	Baque d'etancheite 18,0 X 2,0-NBR 70	63625340	1		
9	Constitution des stocks terminer	77779990	1		
10	Brosse rotative avec réglage détergent	26409070	1		
11	BUSE A 4 FONCT. 025	47604820	1		
12	Tuyau rallonge 6m	63902430	1		
13	VPS K3 0287	47605340	1		
14	Tuyau de nettoyage des conduites 7,5m	26377290	1		
15	Baque d'etancheite 8,0x1,5 -EPDM 70	63623880	1		
16	Buse Kärcher	57630220	1		
17	KIT PIECES DE RECHANGE G P +	28831120	1		
18	Baque d'etancheite d. 7,65x1,78 -NBR 80	63626420	1		
19	Longeron brosses	57623310	1		

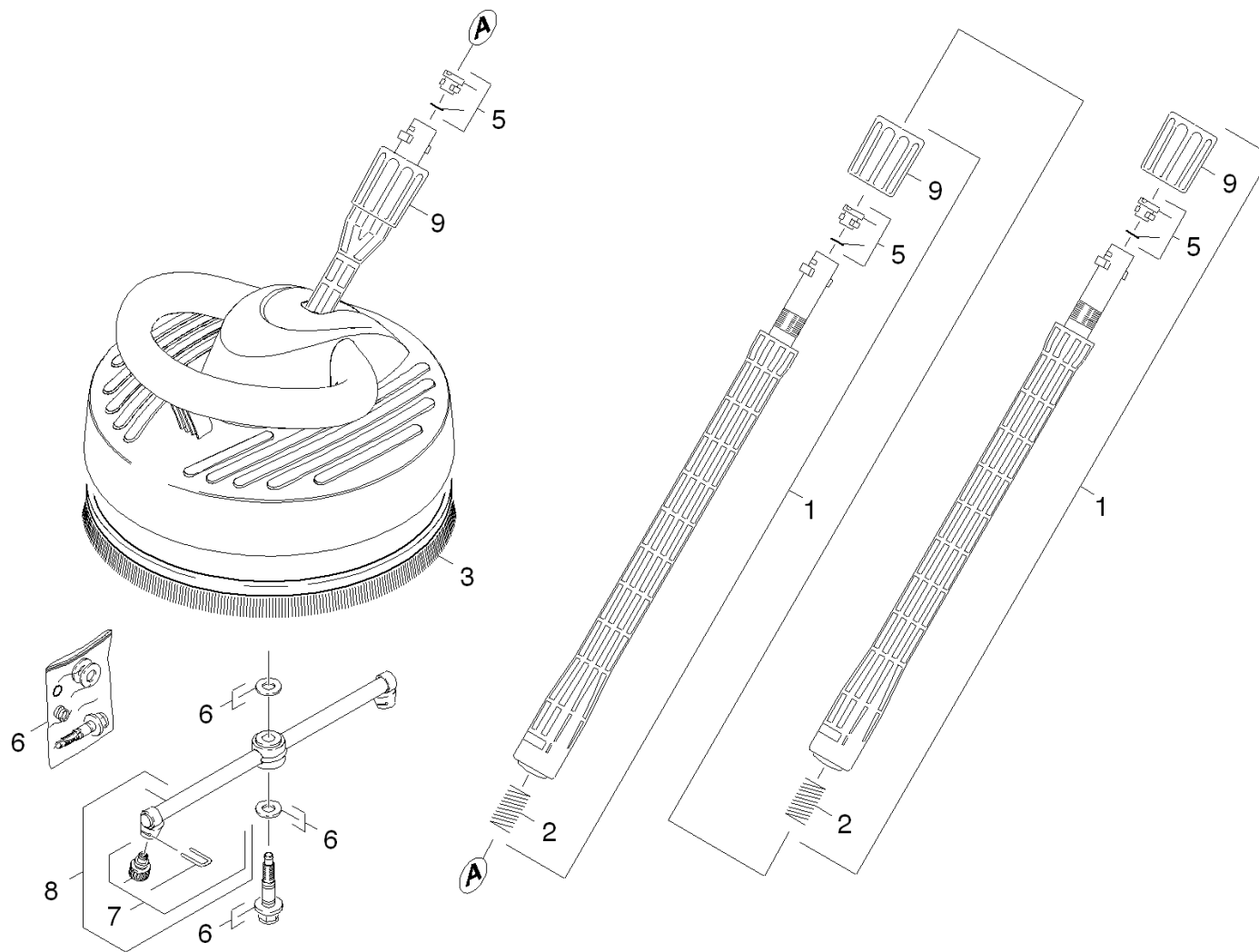
4.4 Nettoyeur de surfaces



4.4 Nettoyeur de surfaces

POS	DÉSIGNATION INFORMATIONS ADDITIONNELLES	RÉF.NO	PIÈCE	DU NR. DE SER.	JUS. SER.NR.
1	T RACER T-300 *EU	26402120	1		
2	Kit de joints toriques	26407290	1		
3	T 200 verpackt	26413610	1		

4.5 Nettoyeur de surfaces



4.5 Nettoyeur de surfaces

POS	DÉSIGNATION INFORMATIONS ADDITIONNELLES	RÉF.NO	PIÈCE	DU NR. DE SER.	JUS. SER.NR.
1	Prolongateur de lance 0,5m	47602620	2		
2	Ressort a pression	53324640	2		
3	Brosses en lame	63710860	1		
5	Kit de joints toriques	26407290	3		
6	Lot de joints	28839990	1		
7	Kit de pièces de rechange buses 015 GRIS	26407270	1		
7	Kit de pièces de rechange buses 027 NOIR	26415560	1		
8	Kit de pièces de rechange rotor	28850030	1		
9	Écrou	53112140	3		

5.0 Armoire électrique

5.1 ELECTRIQUE BOÎTE

Version 1

299999

5.2 Armoire électrique

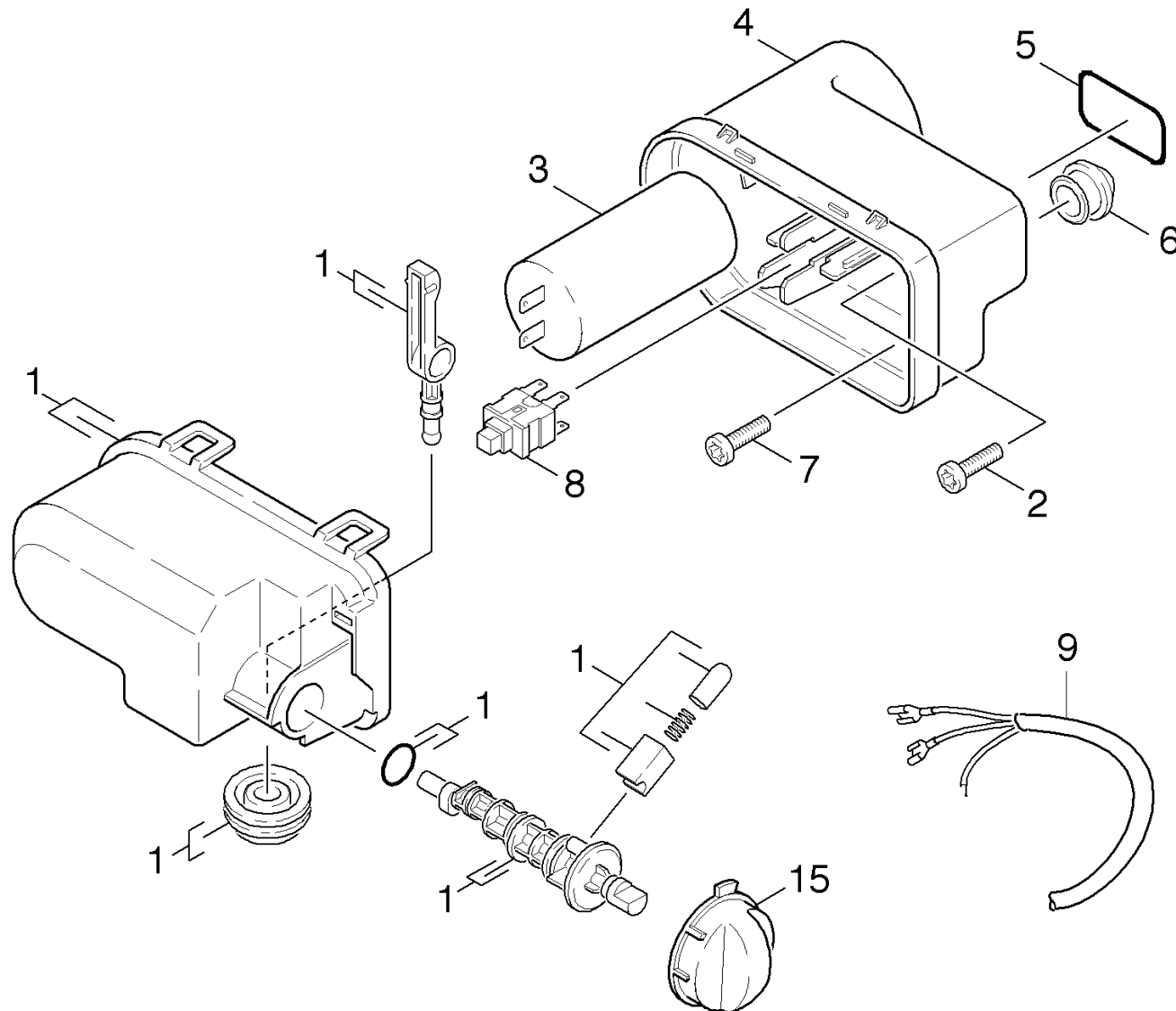
Version 2

300000



5.1 ELECTRIQUE BOÎTE

Version 1



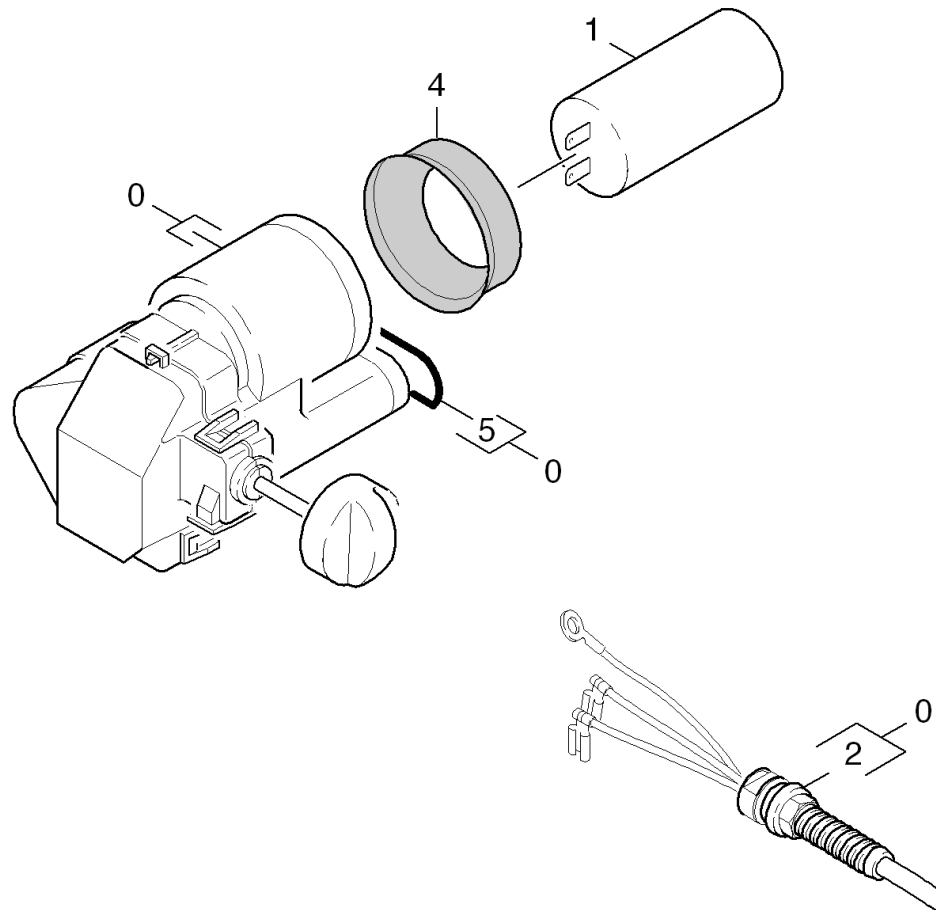
5.1 ELECTRIQUE BOÎTE

Version 1

POS	DÉSIGNATION INFORMATIONS ADDITIONNELLES	RÉF.NO	PIÈCE	DU NR. DE SER.	JUS. SER.NR.
1	Couvercle armoire électrique complet	90011000	1		
2	Vis 6 x 35-ST-10.9-A2R (IN6RD)	73031140	1		
3	Condensateur 25mF, L=73	90850130	1		
4	Boitier armoire électrique	90363480	1		
5	BAQUE DETANCHEITE 19X34X2,62	90814080	1		
6	Entree de cable	90480110	1		
7	VIS	90861530	2		
8	Interrupteur bipolaire	90850310	1		
9	CABLE (EU)	90840550	1		
9	Cable avec fiche (GB)	90840640	1		
9	CABLE MIT STECKER (AU/NZ)	90840650	1		
9	Cable avec fiche *CH (CH)	90840700	1		
15	Bouton de commande	90368180	1		

5.2 Armoire électrique

Version 2



5.2 Armoire électrique

Version 2

POS	DÉSIGNATION INFORMATIONS ADDITIONNELLES	RÉF.NO	PIÈCE	DU NR. DE SER.	JUS. SER.NR.
0	Armoire électrique complet (GB)	90013940	1		
0	Armoire électrique (CH)	90014470	1		
0	Armoire électrique (EU)	90015500	1		
0	Armoire électrique (AU/NZ)	90015570	1		
1	Condensateur 25mF, L=73	90850130	1		
2	Cable avec fiche *EU (EU)	90841390	1		
2	Cable (GB)	90841440	1		
2	KABEL MIT STECKER *AU (AU/NZ)	90841460	1		
2	CABLE CH K3 (3G1) (CH)	90841480	1		
4	Bague d'etancheite condensateur d.45, 70	90804210	1		
5	Baque d'etancheite 20 x 2	90814170	1		