

C_2008_01a_IT PROBLEME DE TEMPERATURES TROP ELEVEES DANS LE COMPARTIMENT REFRIGERATEUR AVEC EVAPORATEUR A AILETTES.

Les appareils dont le PNC qui commence par 925 034 xxx avant N°Série 740, peuvent présenter l'anomalie suivante :

Augmentation périodique des températures (d'environ 3 °C) dans le compartiment réfrigérateur
causée probablement par un câblage incorrect des interrupteurs thermiques de l'évaporateur à ailettes

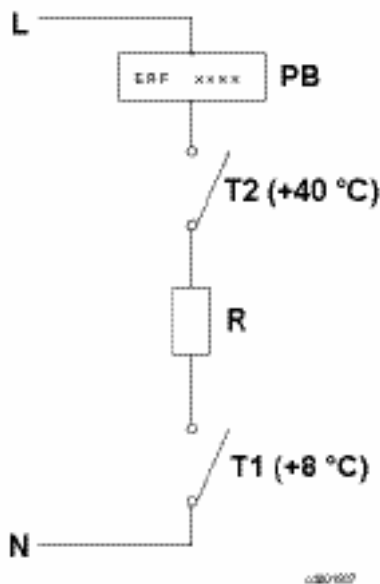
Si les interrupteurs thermiques ne sont pas branchés correctement, alors à la fin de la phase de dégivrage l'interrupteur thermique de fin de dégivrage n'intervient pas, mais il intervient après une heure du début de la phase de dégivrage pour des raisons de sécurité.

Les phases de dégivrage durent 1 heure, la température du compartiment réfrigérateur ne peut donc pas être maintenue et elle augmente périodiquement à chaque phase de dégivrage de l'évaporateur à ailettes.

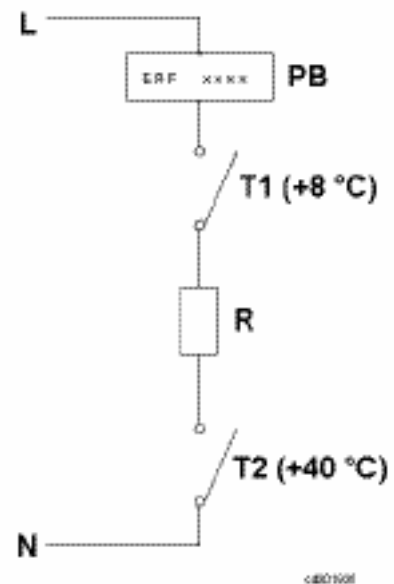
Les interrupteurs thermiques sont branchés correctement si l'interrupteur thermique de fin de dégivrage est branché directement à la carte électronique de puissance, tandis que ils ne sont pas branchés correctement si l'interrupteur thermique branché à la carte électronique de puissance est celui de sécurité.

Les schémas ci-dessous indiquent les branchements corrects et les branchements erronés :

ERRONÉ



CORRECT



Légende :

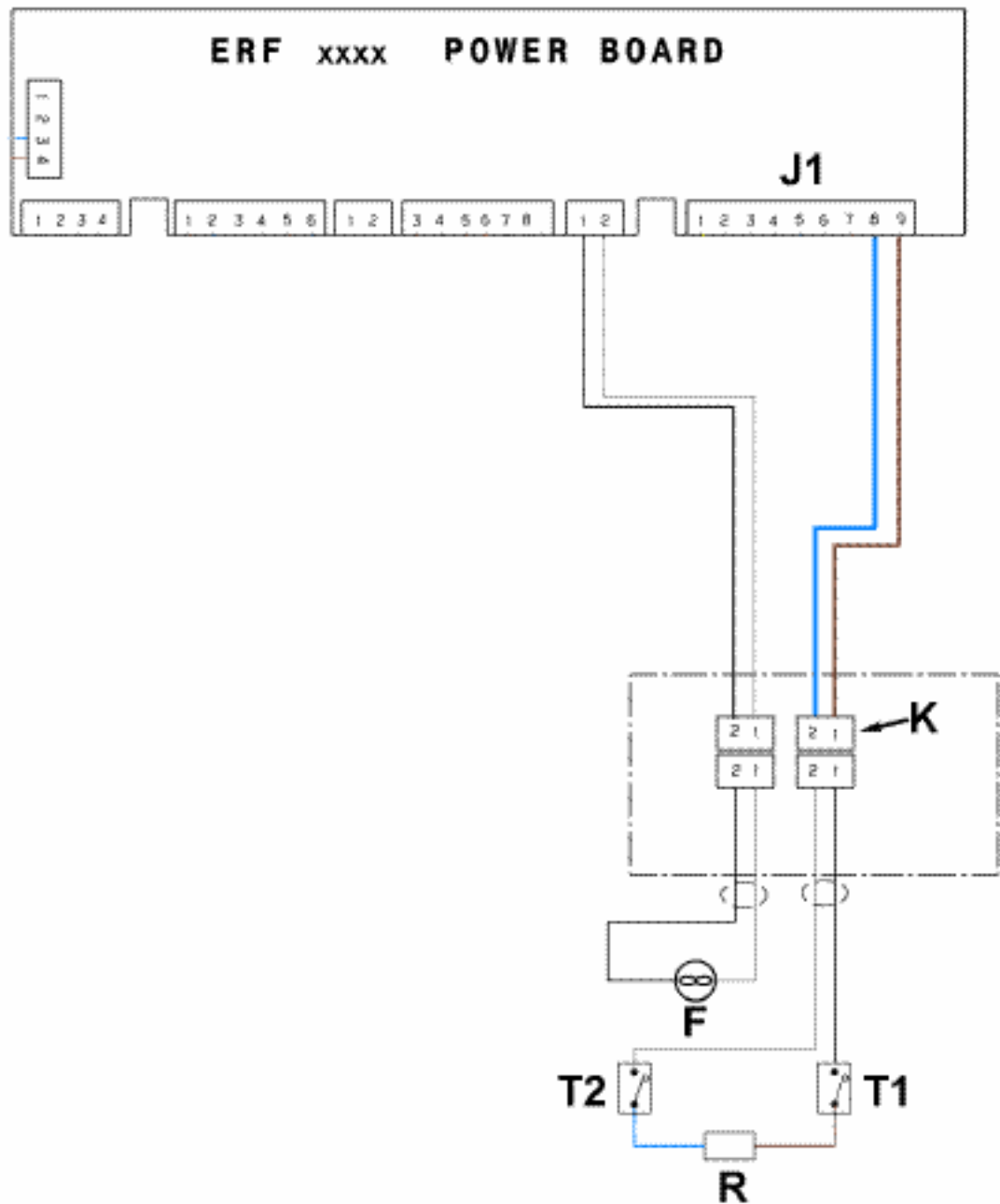
- L** = ligne
- N** = neutre
- PB** = carte électronique de puissance
- R** = résistance de dégivrage
- T1 (+8 °C)** = interrupteur thermique de fin de dégivrage
- T2 (+40 °C)** = interrupteur thermique de sécurité

C_2008_01a_IT PROBLEME DE TEMPERATURES TROP ELEVES DANS LE COMPARTIMENT REFRIGERATEUR AVEC EVAPORATEUR A AILETTES.

Pour résoudre le problème il faut suivre la procédure indiquée ci-dessous et modifier l'installation électrique :



ATTENTION Débrancher l'appareil du réseau d'alimentation avant d'effectuer l'intervention.

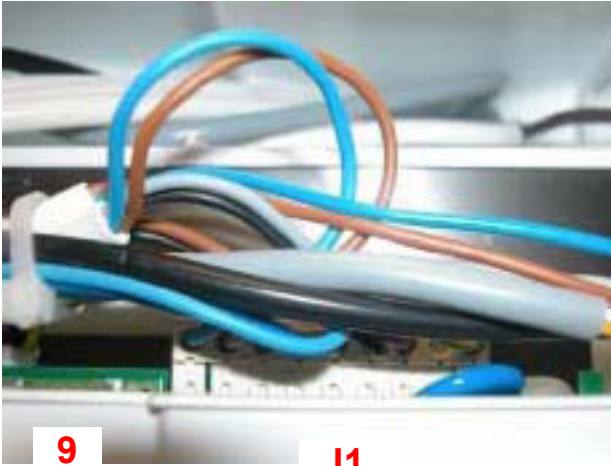


Légende :

cd001939

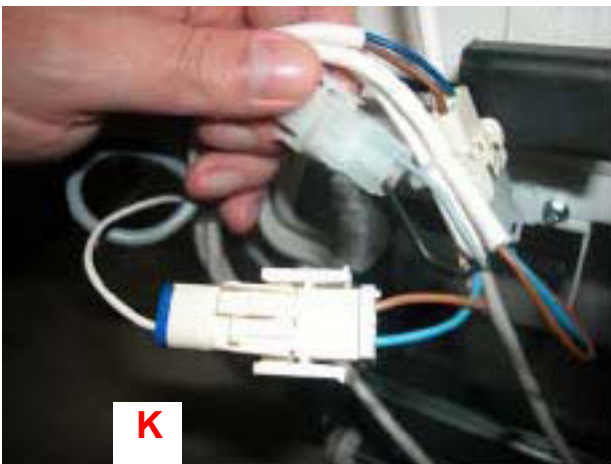
- K** = connecteur pour le branchement des interrupteurs thermiques
- F** = ventilateur
- R** = résistance de dégivrage
- T1** = interrupteur thermique de fin de dégivrage (+8°C)
- T2** = interrupteur thermique de sécurité (+40°C)

C_2008_01a_IT PROBLEME DE TEMPERATURES TROP ELEVEES DANS LE COMPARTIMENT REFRIGERATEUR AILETTES.



1. Partir du contact **9** du connecteur **J1** (branché à la carte de puissance) et suivre le câble (bleu dans l'exemple ci-dessus) jusqu'au connecteur pour le branchement des interrupteurs thermiques **K** (, | boîtier des connexions du compartiment compresseur **S**).

2. Accéder au boîtier des connexions **S**



3. Partir du câble mentionné au point 1 (bleu dans l'exemple et blanc successivement) et suivre le jusqu'à l'intérieur de l'évaporateur à batterie pour vérifier à quel interrupteur thermique il est branché.

4. Si l'interrupteur thermique est celui de fin de dégivrage **T1** (+8 °C) alors le câblage est correct et le problème d'augmentation de la température donc ne dépend pas du câblage des interrupteurs thermiques.

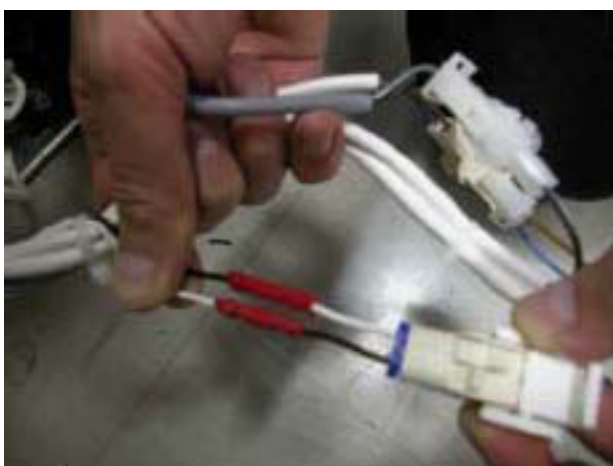
5. Si l'interrupteur thermique est celui de sécurité **T2** (+40 °C) alors le câblage est erroné et par suite il faut invertir le câblage comme indiqué ci-après :



6. Couper les deux câbles qui sortent du connecteur **K**



7. Enlever la gaine des câbles



8. Invertir les câbles (dans l'exemple inverser le câble blanc et le noir) et brancher les en utilisant des joints rouges et ensuite isoler les joints avec du ruban isolant.

IMPORTANT

Pour les appareils dans le tableau A , il faut suivre le procédure de modification et remplacer également la carte.

réf. **2425158-19**

version eeprom **QA03E**

La carte électronique d'affichage à commander dans ce cas est la réf. 2425158199.

C_2008_01a_IT PROBLEME DE TEMPERATURES TROP ELEVEES DANS LE COMPARTIMENT REFRIGERATEUR AVEC EVAPORATEUR A AILETTES.

Tabl. A

PNC	DATE	MODÈLE	MARQUE
92503400400	20060623	S75358KG3	AEG Electrolux
92503400500	20060630	S75358KG3	AEG Electrolux
92503400600	20060630	S75350KG3	AEG Electrolux
92503404500	20071012	S75340KG68	AEG Electrolux
92503404600	20071019	S75348KG68	AEG Electrolux
92503404700	20071012	S75350KG38	AEG Electrolux
92503404800	20071012	S75358KG38	AEG Electrolux
92503404900	20071019	S75358KG38	AEG Electrolux
92503405000	20071012	S75358KG38	AEG Electrolux
92503420300	20060918	S75398KG3	AEG Electrolux
92503420500	20060520	S75390KG3	AEG Electrolux
92503423700	20071019	S75388KG68	AEG Electrolux
92503423800	20071005	S75390KG38	AEG Electrolux
92503423900	20071005	S75398KG38	AEG Electrolux
92503424000	20071119	S75398KG38	AEG Electrolux
92503424100	20071012	S75398KG38	AEG Electrolux
92503425300	20071019	S75388KG68	AEG Electrolux
92503442000	20071012	S75408KG8	AEG Electrolux