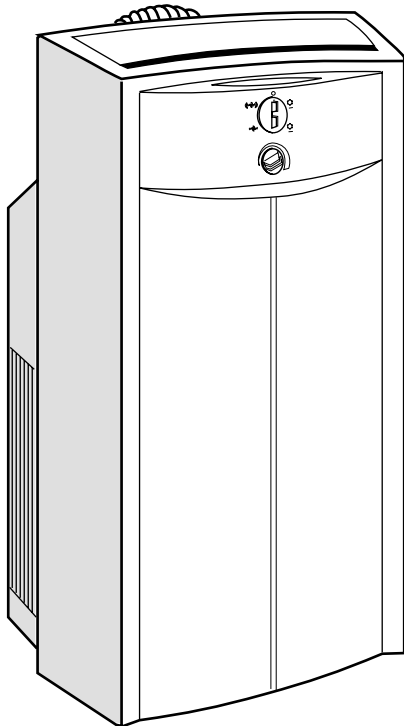




51AKB 51AKM

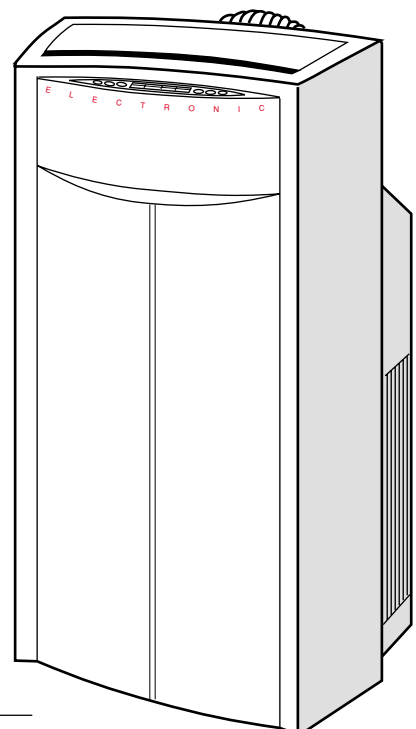
Climatizzatore portatile
Portable air conditioner

Parti di ricambio / *Spare parts*



51AKB006

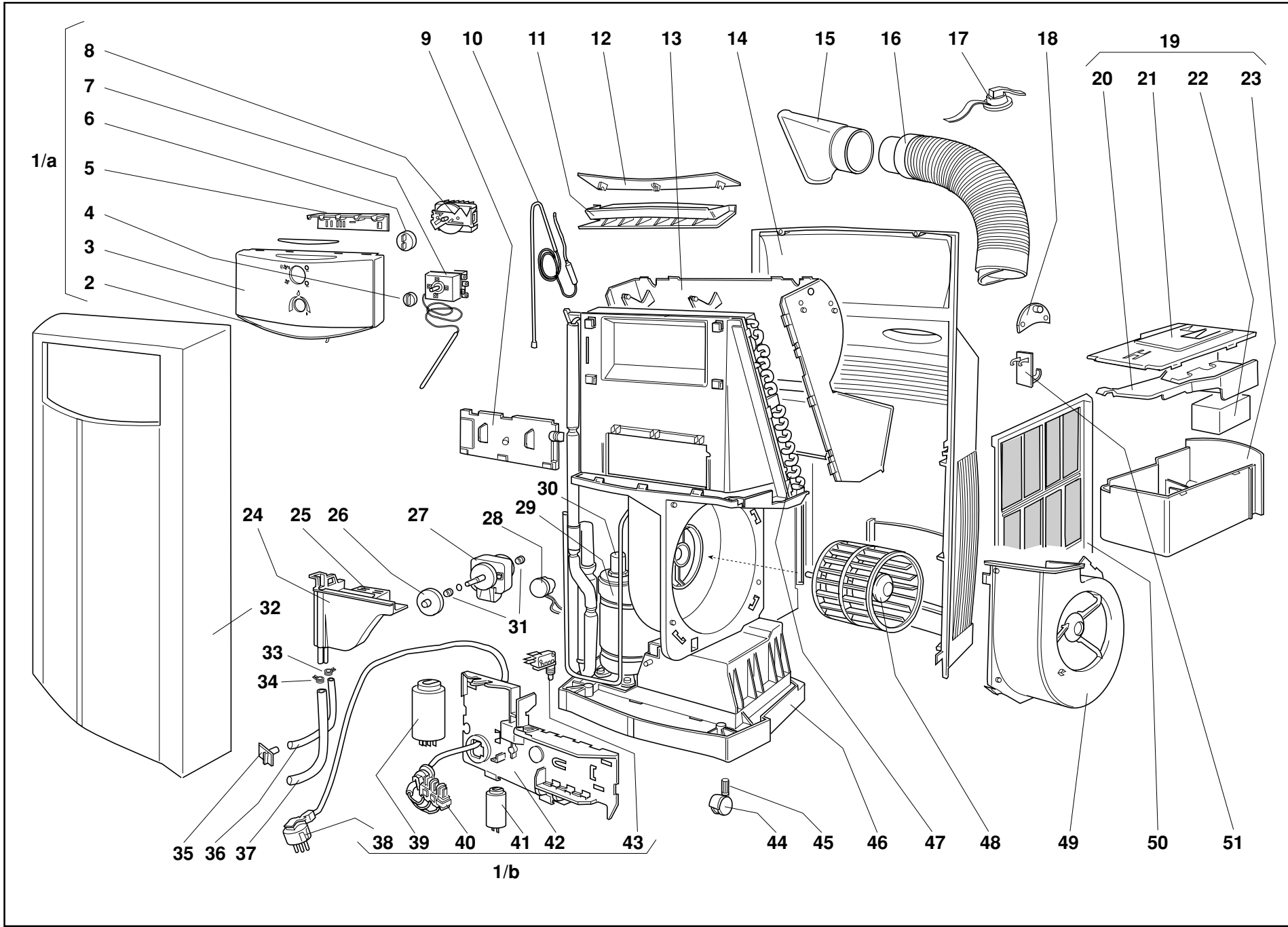
51AKB008



51AKM

51AKB006

Climatizzatori portatili
Portable air conditioners



51AKB006

Climatizzatori portatili Portable air conditioners

Pos.	Descrizione / Description	Codice Part No.	Codice / Code					
			Z007270 G30	Z007368 G20	Z007423 G20	Z007442 G20	Z007541 G20	Z007543 G20
			Modelli / models					
			51AKB 006	51AKB 006	51AKB 006	51AKB 006G	51AKB 006G	51AKB 006G
1/a	Assieme pann. comandi e quadro elett.	C022808Y10	1	1	1	1		
1/b	Control panel and control box assy	B032503Y20					1	1
2	Maniglia / Handle	D019230X01	1	1	1	1	1	1
3	Mascherina comandi Controls panel	C021744X01 C021744X20	1	1	1	1	1	1
4	Manopola termostato Thermostat knob	B030287X01	1	1	1	1	1	1
5	Scheda lampade Lamps card	B030283X01 B031265X02	1	1	1	1	1	1
6	Manopola commutatore Selector switch knob	B030213X01	1	1	1	1	1	1
7	Termostato / Thermostat	0170309X01 0170309X02	1	1	1	1	1	1
8	Commutatore Selector switch	0352505X01 0352505X02	1	1	1	1	1	1
9	Sportello resistenza Electric heater door	D019290X01 D019290X02	1	1	1	1	1	1
10	Assieme capillare Capillary assembly	C023038Y01 C023038Y02	1	1	1	1	1	1
11	Griglia di mandata aria Air discharge grille	D019289X01	1	1	1	1	1	1
12	Assieme deflettore Baffle assembly	C022795Y01 C022795Y11	1	1	1	1	1	1
13	Assieme convogliatore aria Air conveyor assembly	C022881Y01	1	1	1	1	1	1
14	Schienale / Rear panel	D019313Y01	1	1	1	1	1	1
15	Bocchetta / Outlet vent	E000188X01	1	1	1	1	1	1
16	Assieme tubo flessibile Flexible tube assembly	C022846Y01	1	1	1	1	1	1
17	Ventosa Fastening strap with suction cup	C021846X01	1	1	1	1	1	1
18	Assieme frizione Clutch assembly	B030453Y01	1	1	1	1	1	1
19	Assieme vaschetta raccolta condensa Drain pan assembly	C022745Y01	1	1	1	1	1	1
20	Supporto galleggiante vaschetta Floating support pan	C022746X01	1	1	1	1	1	1
21	Coperchio vaschetta Tank cover	D019255X01	1	1	1	1	1	1
22	Galleggiante Floating	A054303X01	1	1	1	1	1	1
23	Vaschetta / Tank	D019215X01	1	1	1	1	1	1
24	Vaschetta motorino smaltim. cond. Condensate discharge motor pan	D019222X01	1	1	1	1	1	1

51AKB006

Climatizzatori portatili Portable air conditioners

Pos.	Descrizione / Description	Codice Part No.	Codice / Code					
			Z007270 G30	Z007368 G20	Z007423 G20	Z007442 G20	Z007541 G20	Z007543 G20
			Modelli / models					
			51AKB 006	51AKB 006	51AKB 006	51AKB 006G	51AKB 006G	51AKB 006G
25	Supporto motorino smaltim. cond. <i>Condensate discharge motor support</i>	C022749X01	1	1	1	1	1	1
26	Disco smaltimento condensa <i>Condensate discharge disk</i>	B030673X01 B029145X01	1	1	1	1	1	1
27	Motorino smaltimento condensa <i>Condensate discharge motor</i>	0352304X01 0352001X06	1	1	1	1	1	1
28	Termostato antibrinamento <i>Antifreeze thermostat</i>	A053937X02 A053937X03	1	1	1	1	1	1
29	Compressore <i>Compressor</i>	0370609X12 0370609X11 0370618X26 0370618X27 0370609X13	1	1	1	1	1	1
30	Klixon <i>Klixon</i>	B029209X01 0370618X80	1	1	1	1	1	1
31	Gommino antivibrante <i>Grommet, motor mounting</i>	A053855X01	2	2	2	2	2	2
32	Frontale anteriore <i>Front panel</i>	E000186X01	1	1	1	1	1	1
33	Clip tubo scarico condensa <i>Clip, mounter condensate drain pipe</i>	A043813X13	1	1	1	1	1	1
34	Clip tubo scarico in vaschetta <i>Clip, mounterr tank drain pipe</i>	A043813X12	1	1	1	1	2	2
35	Tappo tubo scarico condensa <i>Condensate drain pipe plug</i>	B030214X01	1	1	1	1	1	1
36	Tubo scarico condensa <i>Condensate drain pipe</i>	A054427X01	1	1	1	1	1	1
37	Tubo di scarico in vaschetta <i>Discharge tube in the pan</i>	A054427X02	1	1	1	1	1	1
38	Cavo di alimentazione <i>Service cord</i>	0350117X11	1	1	1	1	1	1
39	Condensatore compressore 15µF <i>Compressor condenser</i>	0353103X16	1	1	1	1	1	1
40	Morsetto / Terminal	0350902X71 0350902X73	1	1	1	1	1	1
41	Condensatore motore 2,5µF <i>Motor condenser</i>	0353101X32	1	1	1	1	1	1
42	Scatola elettrica <i>Control box</i>	D019166X01	1	1	1	1	1	1
43	Microinteruttore <i>Microswitch</i>	0350703X11	1	1	1	1	1	1
44	Ruota gommata <i>Rubber wheel</i>	0230401X06	4	4	4	4	4	4

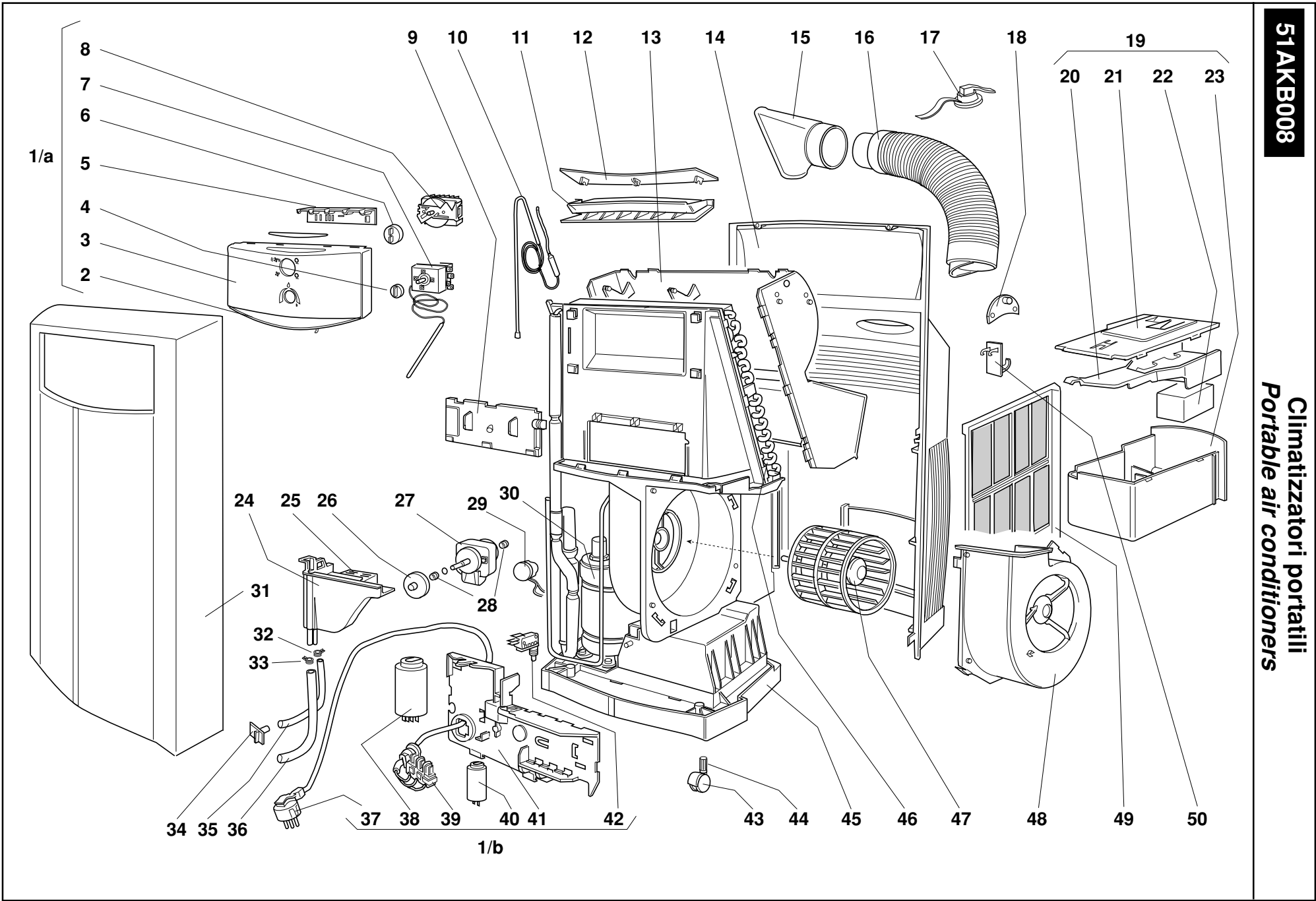
51AKB006

Climatizzatori portatili Portable air conditioners

Pos.	Descrizione / Description	Codice Part No.	Codice / Code					
			Z007270 G30	Z007368 G20	Z007423 G20	Z007442 G20	Z007541 G20	Z007543 G20
			Modelli / models					
			51AKB 006	51AKB 006	51AKB 006	51AKB 006G	51AKB 006G	51AKB 006G
45	Perno ruota gommata <i>Rubber wheel pivot</i>	A054459X01	4	4	4	4	4	4
46	Bacino <i>Basin</i>	E000191X01	1	1	1	1	1	1
47	Assieme batteria <i>Coil assembly</i>	D019161Y01 D019798Y01	1	1	1	1	1	1
48	Assieme elettroventilatore <i>Fan assembly</i>	C022785Y01	1	1	1	1	1	1
49	Semichiocciola <i>Half housing</i>	E000190X01	1	1	1	1	1	1
50	Filtri aria <i>Air filters</i>	D019164X01	2	2	2	2	2	2
51	Gancio di supporto cavo elettr. <i>Electric cable support hook</i>	C022796X01	1	1	1	1	1	1

51AKB008

Climatizzatori portatili
Portable air conditioners



51AKB008

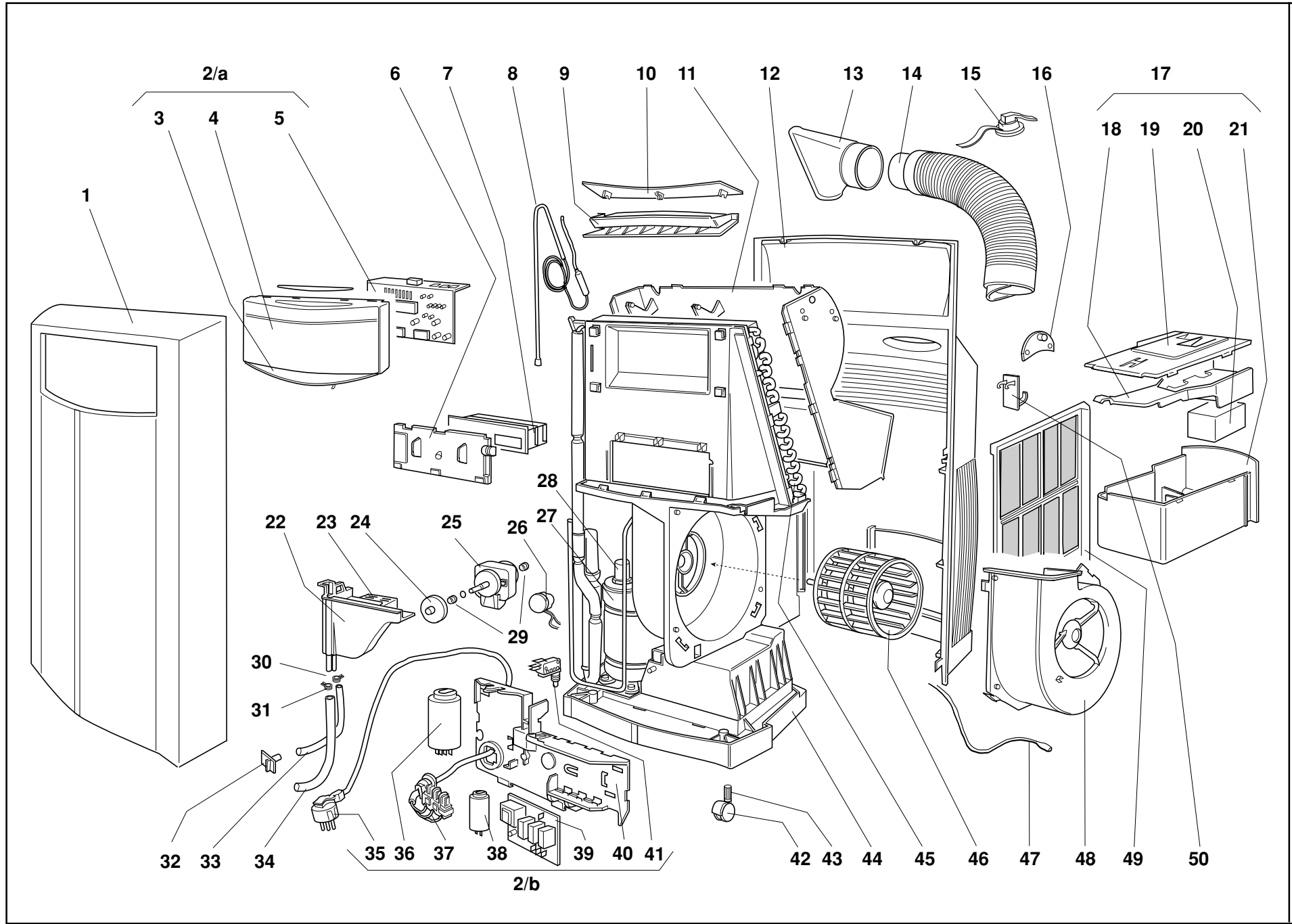
Climatizzatori portatili Portable air conditioners

Pos.	Descrizione / <i>Description</i>	Codice <i>Part No.</i>	Codice / <i>Code</i> Z007691G20 Modelli / <i>models</i>	NOTE
			51AKB 008G	
1/a 1/b	Assieme pann. comandi e quadro elett. <i>Control panel and control box assy</i>	B032448Y01	1	
2	Maniglia / <i>Handle</i>	D019230X01	1	
3	Mascherina comandi <i>Controls panel</i>	C021744X20	1	
4	Manopola termostato <i>Thermostat knob</i>	B030287X01	1	
5	Scheda lampade <i>Lamps card</i>	B031265X02	1	
6	Manopola commutatore <i>Selector switch knob</i>	B030213X01	1	
7	Termostato / <i>Thermostat</i>	0170309X02	1	
8	Commutatore <i>Selector switch</i>	0352505X02	1	
9	Sportello resistenza <i>Electric heater door</i>	D019290X02	1	
10	Assieme capillare <i>Capillary assembly</i>	C023038Y03	1	
11	Griglia di mandata aria <i>Air discharge grille</i>	D019289X01	1	
12	Assieme deflettore <i>Baffle assembly</i>	C022795Y11	1	
13	Assieme convogliatore aria <i>Air conveyor assembly</i>	C022881Y01	1	
14	Schienale / <i>Rear panel</i>	D019313Y01	1	
15	Bocchetta / <i>Outlet vent</i>	E000188X01	1	
16	Assieme tubo flessibile <i>Flexible tube assembly</i>	C022846Y01	1	
17	Ventosa <i>Fastening strap with suction cup</i>	C021846X01	1	
18	Assieme frizione / <i>Clutch assembly</i>	B030453Y01	1	
19	Assieme vaschetta raccolta condensa <i>Drain pan assembly</i>	C022745Y01	1	
20	Supporto galleggiante vaschetta <i>Floating support pan</i>	C022746X01	1	
21	Coperchio vaschetta / <i>Tank cover</i>	D019255X01	1	
22	Galleggiante / <i>Floating</i>	A054303X01	1	
23	Vaschetta / <i>Tank</i>	D019215X01	1	
24	Vaschetta motorino smaltim. cond. <i>Condensate discharge motor pan</i>	D019222X01	1	
25	Supporto motorino smaltim. cond. <i>Condensate discharge motor support</i>	C022749X01	1	
26	Disco smaltimento condensa <i>Condensate discharge disk</i>	B029145X01	1	

51AKB008

Climatizzatori portatili Portable air conditioners

Pos.	Descrizione / Description	Codice Part No.	Codice / Code Z007691G20 Modelli / models	NOTE
			51AKB 008G	
27	Motorino smaltimento condensa <i>Condensate discharge motor</i>	0352001X06	1	
28	Gommino antivibrante <i>Grommet, motor mounting</i>	A053855X01	2	
29	Termostato antibrinamento <i>Antifreeze thermostat</i>	A053937X03	1	
30	Compressore <i>Compressor</i>	0370623X06	1	
31	Frontale anteriore / <i>Front panel</i>	E000186X01	1	
32	Clip tubo scarico condensa <i>Clip, mounter condensate drain pipe</i>	A043813X13	1	
33	Clip tubo scarico in vaschetta <i>Clip, mounterr tank drain pipe</i>	A043813X12	2	
34	Tappo tubo scarico condensa <i>Condensate drain pipe plug</i>	B030214X01	1	
35	Tubo scarico condensa <i>Condensate drain pipe</i>	A054427X01	1	
36	Tubo di scarico in vaschetta <i>Discharge tube in the pan</i>	A054427X02	1	
37	Cavo di alimentazione <i>Service cord</i>	0350117X11	1	
38	Condensatore compressore 25 μ F <i>Compressor condenser</i>	0353101X12	1	
39	Morsetto / <i>Terminal</i>	0350902X73	1	
40	Condensatore motore 2,5 μ F <i>Motor condenser</i>	0353101X32	1	
41	Scatola elettrica <i>Control box</i>	D019166X01	1	
42	Microinteruttore / <i>Microswitch</i>	0350703X11	1	
43	Ruota gommata / <i>Rubber wheel</i>	0230401X06	4	
44	Perno ruota gommata <i>Rubber wheel pivot</i>	A054459X01	4	
45	Bacino / <i>Basin</i>	E000191X01	1	
46	Assieme batteria <i>Coil assembly</i>	D020464Y01	1	
47	Assieme elettroventilatore <i>Fan assembly</i>	C022785Y01	1	
48	Semichiocciola / <i>Half housing</i>	E000190X01	1	
49	Filtri aria / <i>Air filters</i>	D019164X01	2	
50	Gancio di supporto cavo elettr. <i>Electric cable support hook</i>	C022796X01	1	



51AKM

Climatizzatori portatili Portable air conditioners

Pos.	Descrizione / Description	Codice Part No.	Codice / Code				
			Z007287 G30	Z007369 G20	Z007424 G20	Z007467 G20	Z007542 G20
			Modelli / models				
			51 AKM 006	51 AKM 006	51 AKM 006	51 AKM 006G	51 AKM 006G
1	Frontale anteriore <i>Front panel</i>	E000186X01	1	1	1	1	1
2/a	Assieme pann. comandi e quadro elett.	C022809Y20	1	1	1	1	
2/b	<i>Control panel and control box assy</i>	B032505Y20					1
3	Maniglia / <i>Handle</i>	D019230X01	1	1	1	1	1
4	Mascherina comandi <i>Control panel</i>	C022814X01 C022814X20	1	1	1	1	1
5	Scheda di comando <i>Control card</i>	C022803X01 C023325X01	1	1	1	1	1
6	Sportello resistenza <i>Electric heater door</i>	D019290X01 D019290X02	1	1	1	1	1
7	Resistenza elettrica / <i>Electric heater</i>	C022769X01	1	1	1	1	1
8	Assieme capillare <i>Capillary assembly</i>	C023038Y01 C023038Y02	1	1	1	1	1
9	Griglia di mandata aria <i>Air discharge grille</i>	D019289X01	1	1	1	1	1
10	Assieme deflettore <i>Baffle assembly</i>	C022795Y01 C022795Y11	1	1	1	1	1
11	Assieme convogliatore aria <i>Air conveyor assembly</i>	C022881Y01	1	1	1	1	1
12	Schienale <i>Rear panel</i>	D019313Y01	1	1	1	1	1
13	Bocchetta / <i>Outlet vent</i>	E000188X01	1	1	1	1	1
14	Assieme tubo flessibile <i>Flexible tube assembly</i>	C022846Y01	1	1	1	1	1
15	Ventosa <i>Fastening strap with suction cup</i>	C021846X01	1	1	1	1	1
16	Assieme frizione / <i>Clutch assembly</i>	B030453Y01	1	1	1	1	1
17	Assieme vaschetta raccolta condensa <i>Drain pan assembly</i>	C022745Y01	1	1	1	1	1
18	Supporto galleggiante vaschetta <i>Pan floating support</i>	C022746X01	1	1	1	1	1
19	Coperchio vaschetta / <i>Tank cover</i>	D019255X01	1	1	1	1	1
20	Galleggiante / <i>floating</i>	A054303X01	1	1	1	1	1
21	Vaschetta / <i>Tank</i>	D019215X01	1	1	1	1	1
22	Vaschetta motorino smaltim. cond. <i>Condensate discharge motor pan</i>	D019222X01	1	1	1	1	1
23	Supporto motorino smaltim. cond. <i>Condensate discharge motor support</i>	C022749X01	1	1	1	1	1
24	Disco smaltimento condensa <i>Condensate discharge disk</i>	B030673X01 B029145X01	1	1	1	1	1
25	Motorino smaltimento condensa <i>Condensate discharge motor</i>	0352304X01 0352001X06	1	1	1	1	1
26	Termostato antibrinamento <i>Grommet, motor mounting</i>	A053937X02 A053937X03	1	1	1	1	1

51AKM

Climatizzatori portatili Portable air conditioners

Pos.	Descrizione / Description	Codice Part No.	Codice / Code				
			Z007287 G30	Z007369 G20	Z007424 G20	Z007467 G20	Z007542 G20
			Modelli / models				
			51 AKM 006	51 AKM 006	51 AKM 006	51 AKM 006G	51 AKM 006G
27	Compressore <i>Compressor</i>	0370609X12 0370609X11 0370618X26 0370618X27	1	1	1	1	1
28	Klixon / <i>Klixon</i>	B029209X01 0370618X80	1	1	1	1	1
29	Gommino antivibrante <i>Grommet, motor mounting</i>	A053855X01	2	2	2	2	2
30	Clip tubo scarico condensa <i>Clip, mounter condensate drain pipe</i>	A043813X13	1	1	1	1	1
31	Clip tubo scarico in vaschetta <i>Clip, mounterr tank drain pipe</i>	A043813X12	2	2	2	2	2
32	Tappo tubo scarico condensa <i>Condensate drain pipe plug</i>	B030214X01	1	1	1	1	1
33	Tubo scarico condensa <i>Condensate drain pipe</i>	A054427X01	1	1	1	1	1
34	Tubo di scarico in vaschetta <i>Discharge tube in the pan</i>	A054427X02	1	1	1	1	1
35	Cavo di alimentazione / <i>Service cord</i>	0350117X04	1	1	1	1	1
36	Condensatore compressore 15µF <i>Compressor condenser</i>	0353103X16	1	1	1	1	1
37	Morsetto / <i>Terminal</i>	0350902X71 0350902X73	1	1	1	1	1
38	Condensatore motore 2,5µF <i>Motor condenser</i>	0353101X32	1	1	1	1	1
39	Scheda di potenza / <i>Power card</i>	C022802X02	1	1	1	1	1
40	Scatola elettrica / <i>Control box</i>	D019166X01	1	1	1	1	1
41	Microinteruttore / <i>Microswitch</i>	0350703X11	1	1	1	1	1
42	Ruota gommata / <i>Rubber wheel</i>	0230401X06	4	4	4	4	4
43	Perno ruota / <i>Rubber wheel screw</i>	A054459X01	4	4	4	4	4
44	Bacino / <i>Basin</i>	E000191X01	1	1	1	1	1
45	Assieme batteria condensante <i>Conden. coil assembly</i>	D019161Y01 D019798Y01	1	1	1	1	1
46	Assieme elettroven. / <i>Fan assembly</i>	C022785Y01	1	1	1	1	1
47	Sonda aria / <i>Air sensor</i>	A054583X01	1	1	1	1	1
48	Semichiocciola / <i>Half housing</i>	E000190X01	1	1	1	1	1
49	Filtri aria / <i>Air filters</i>	D019164X01	2	2	2	2	2
50	Gancio di supporto cavo elettr. <i>Electric cable support hook</i>	C022796X01	1	1	1	1	1
	Filtri IAQ/ <i>IAQ filters</i>	B031006Y03					1

Carrier s.p.a. Via R. Sanzio, 9 - 20058 Villasanta (MI) Tel. 039/3636-1

I dati contenuti nel presente catalogo possono essere modificati senza alcun preavviso
All data may be changed without previous notice

Order No. 15150 -74, April 2002. Supersedes 15150 -74, May 1999

Printed in Italy