

Installation

Les instructions suivantes s'adressent à l'installateur qualifié afin qu'il procède, correctement et suivant les normes en vigueur, aux opérations d'installation, de réglage et de maintenance technique.

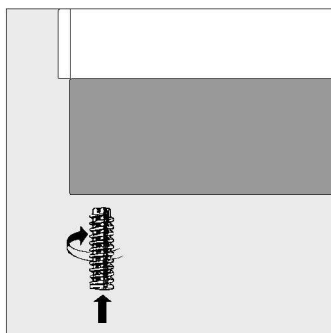
Important: toute intervention de réglage, de maintenance etc. doit être effectuée après avoir débranché l'appareil.

Positionnement

Cette cuisinière a un indice de protection contre les surchauffes de type X, on peut par conséquent l'installer à côté de meubles dont la hauteur ne dépasse pas celle du plan de cuisson.

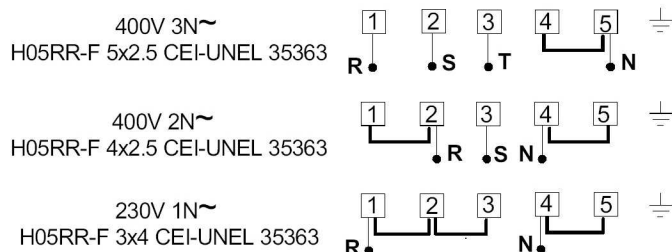
Nivellement

Des pieds de réglage sont fournis de manière à pouvoir niveler la cuisinière. Si nécessaire, ces petits pieds peuvent être vissés dans les logements adaptés prévus sur les angles à la base de la cuisinière.



Raccordement électrique

Le cordon doit être dimensionné en fonction du type de raccordement électrique utilisé (voir schéma de connexion sous indiqué).



Montage cordon d'alimentation

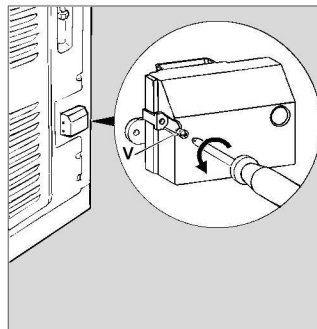


Fig. A

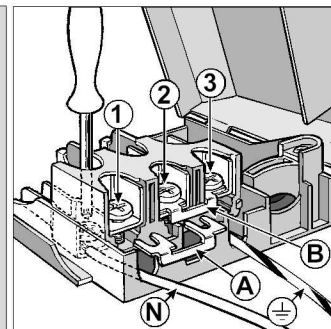


Fig. B

Ouverture du bornier:

- Dévisser la vis "V" (Fig. A).
- tirer et ouvrir le couvercle du bornier.

Pour l'installation du cordon procédez comme suit:

- positionnez les barrettes de pontage **A - B** en fonction du type de raccordement que l'on veut obtenir en se servant du schéma illustré figure B.

Note: les barrettes sont prévues en usine pour raccordement à 230V monophasé (contacts 1-2-3 raccordés entre eux). Le pont 4-5 est situé dans la partie inférieure du bornier.

- introduire les câbles (**N** et \perp) comme illustré par la figure et serrer les vis correspondantes.
- fixer les câbles restants sur les bornes 1-2-3.
- fixer le câble dans le serre-câble correspondant et fermer le couvercle en le fixant à l'aide de la vis "V".

Raccordement du câble d'alimentation à la ligne

Monter sur le câble une fiche normalisée pour la charge indiquée sur la plaquette des caractéristiques, en cas de raccordement direct à la ligne il faut interposer entre l'appareil et la ligne un interrupteur omnipolaire avec une distance d'ouverture entre les contacts d'au moins 3 mm, dimensionné à la charge et conforme aux normes (le fil de terre, jaune-vert, ne doit pas être interrompu par l'interrupteur). Le câble d'alimentation doit être positionné de manière à n'atteindre en aucun point une température dépassant de 50°C la température ambiante.

Avant de procéder au raccordement, vérifiez si:

- la valve réductrice et l'installation domestique peuvent supporter la charge de l'appareil (voir plaquette des caractéristiques);
- l'installation d'alimentation dispose d'une mise à la terre efficace conformément aux normes et aux dispositions prévues par la loi;
- la prise ou l'interrupteur omnipolaire sont facilement accessibles après installation de l'appareil.