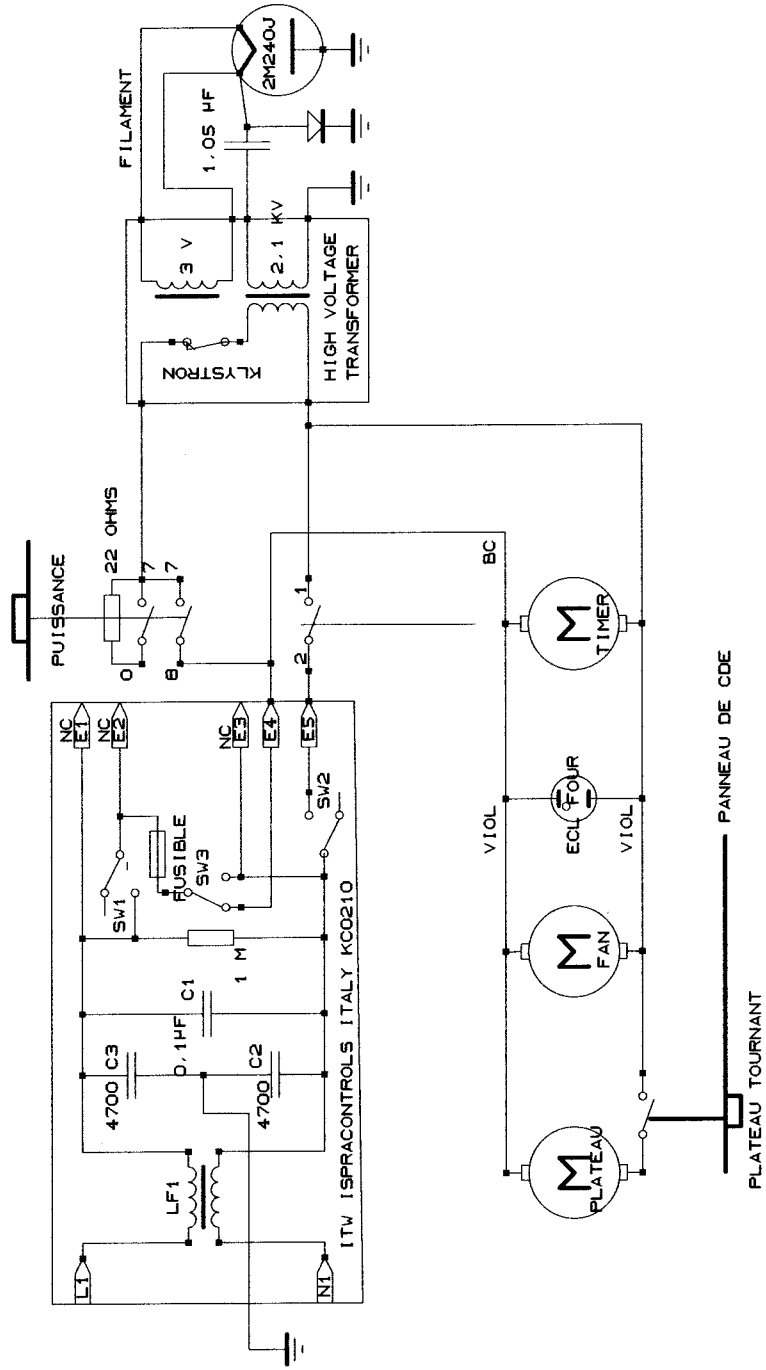


RECONSTITUTION JCR LE 03/2007

MICROWAVE BRANDT SM2011E



FOUR MICRO-ONDES BRANDT SM2011E Circuit imprimé de Commande

ITW ISPRACONTROLS ITALY KC02010 (220v 50 Hz)

