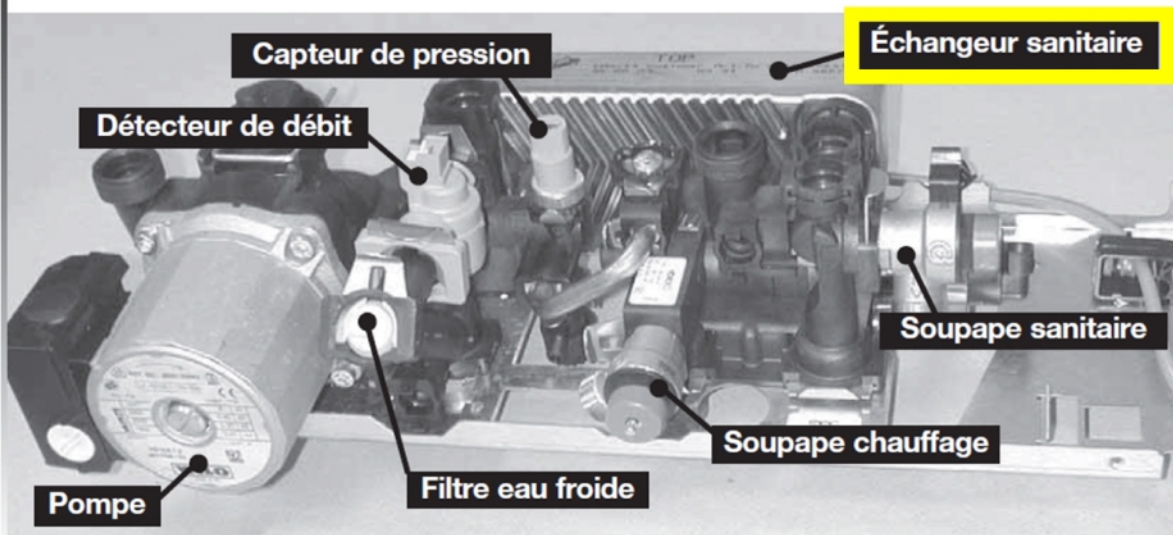
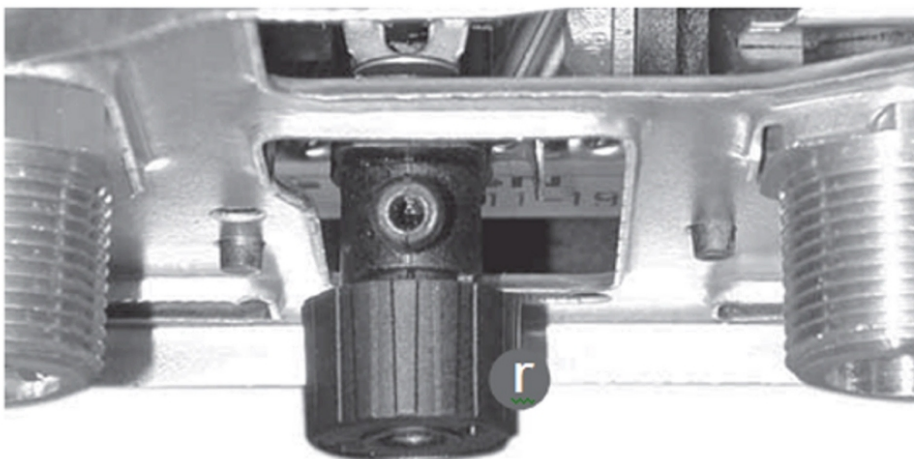
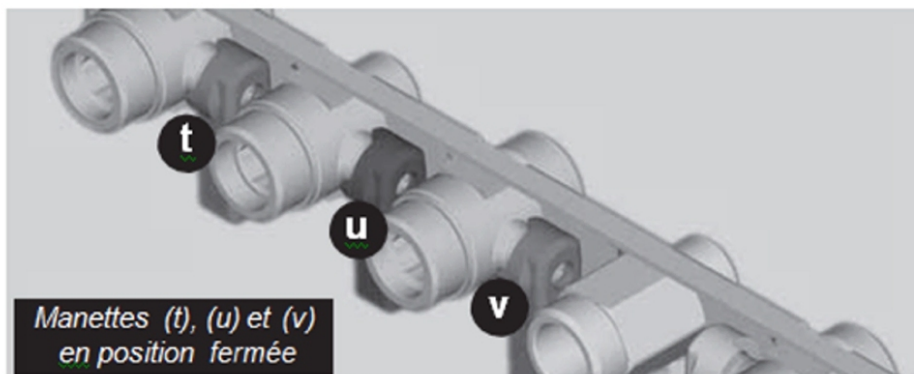


DEPOSE/DETARTRAGE/REPOSE DE L'ECHANGEUR SANITAIRE SUR Saunier Duval THEMPLUS F25E ou Les Themaplus C25E,C 25EV, F 25E H-MOD, C30E, F 30 E et F 30 E H-MOD

Bloc hydraulique



1) Dépose / détartrage :



Déposer la façade et le coté gauche.

Isolément de la chaudière du circuit chauffage :

- Eteindre la chaudière.
 - Fermer les manettes d'isolement t, u et v :
- (t) = retour chauffage.
(u) = arrivée eau froide.
(v) = départ chauffage.

Vidange de la chaudière :

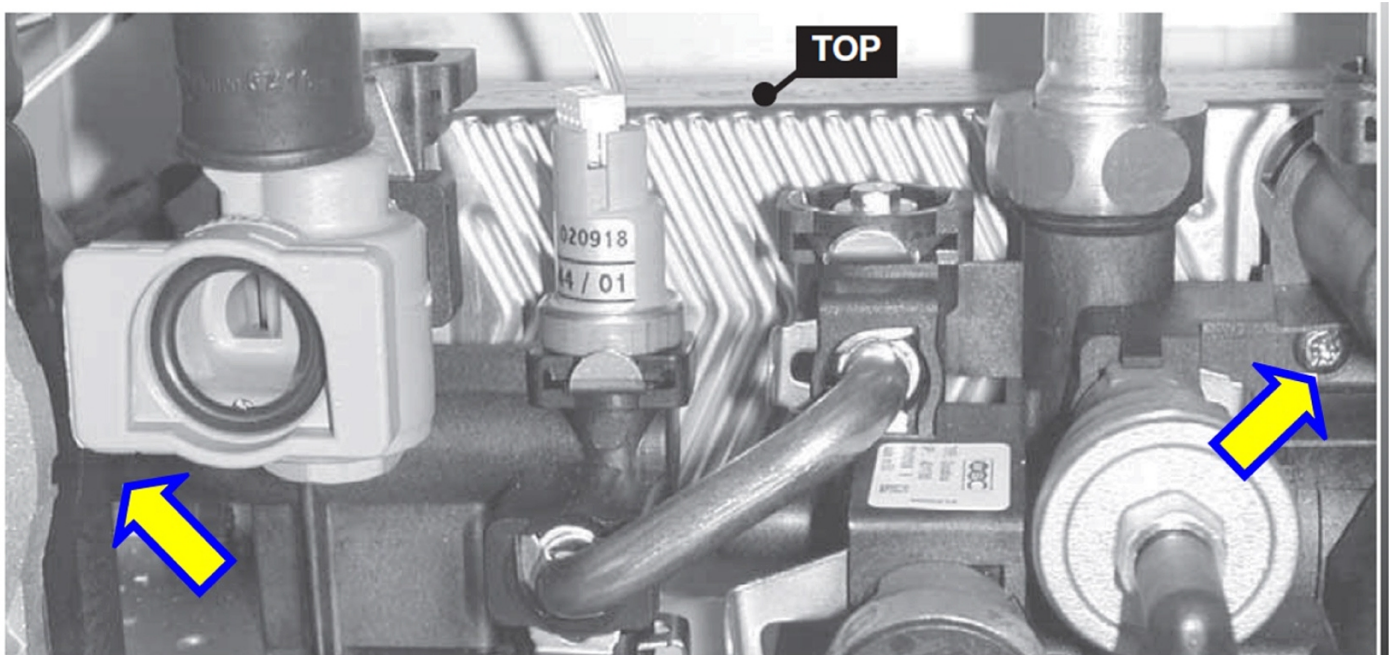
- Ouvrir le robinet de vidange(r) de la chaudière. Mettre un petit tuyau dessus pour ne pas inonder la carte.

Vidange du circuit sanitaire

Vidange du Circuit sanitaire : Ouvrir un ou plusieurs robinets d'eau chaude.

Dépose de l'échangeur sanitaire :

Desserrer l'échangeur doucement (2 vis torx) afin de faire une prise d'air et le retirer tranquillement en faisant attention aux 4 joints.



Une fois déposé remplir l'échangeur d'un détartrant adapté et laisser agir jusqu'à ce qu'il n'y ait plus « effervescence ».

1) Repose :

Après avoir soigneusement rincé l'échangeur, le reposer en veillant à ce que le repère « **TOP** » soit situé sur le haut et en positionnant correctement les joints.

- a) Serrer les deux vis torx.
- b) b) Resserrer le bouchon de vidange **R**
- c) Ouvrir les 3 vannes **T, U et V**.
- d) Faire couler de l'eau chaude quelques instants pour remplir le circuit sanitaire.
- e) Reposer le coté gauche et la façade.
- f) Mettre en service la chaudière.

Voilà c'est terminé !!