

**SCHEMA DE PRINCIPE**

Nomenclature : ALIMENTATION DE DROITE

Date: 4/10/93

Dernière révision : G B le 05/10/98

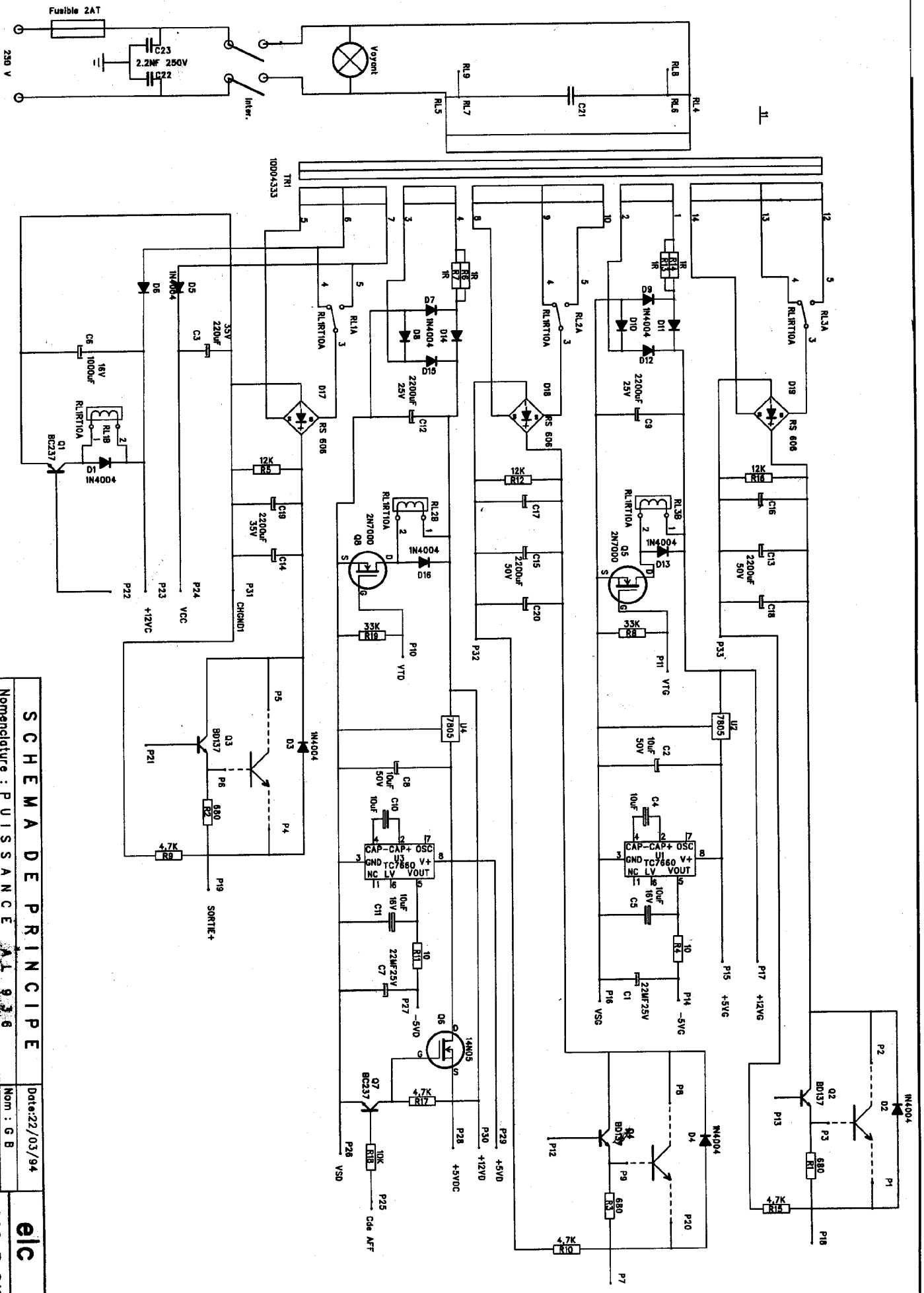
Archive le :

Nom : C Gio

**elc**

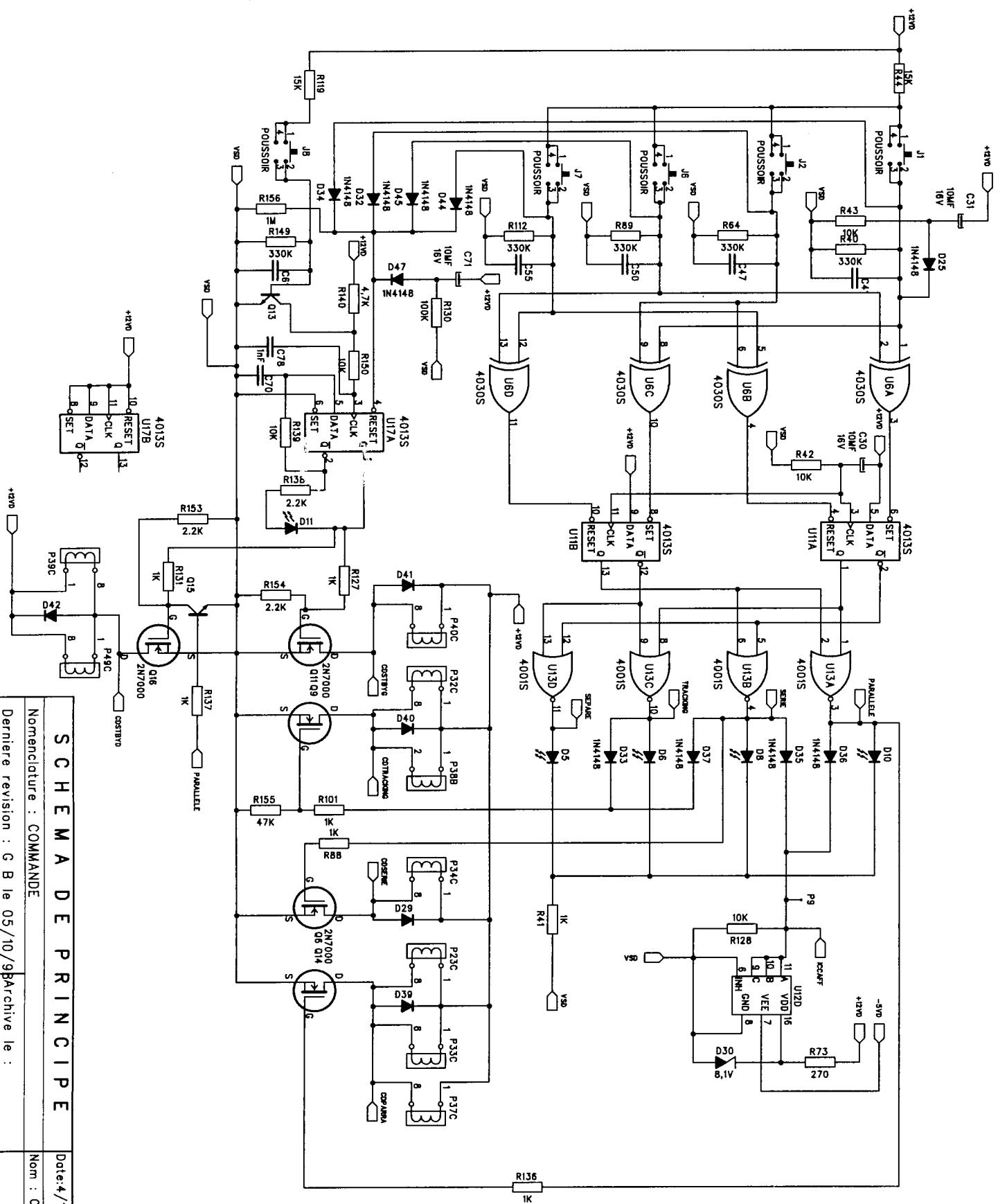
**6000 3 020**





**SCHEMA DE PRINCIPLE**

Nomenclature : P U I S S A N C E A 1 9 3 6  
 Dernière revision : JPM le 14/01/98  
 Date:22/03/94  
 Nom : G B  
**eic**  
 6000 3 018



SCHEMA DE PRINCIPLE

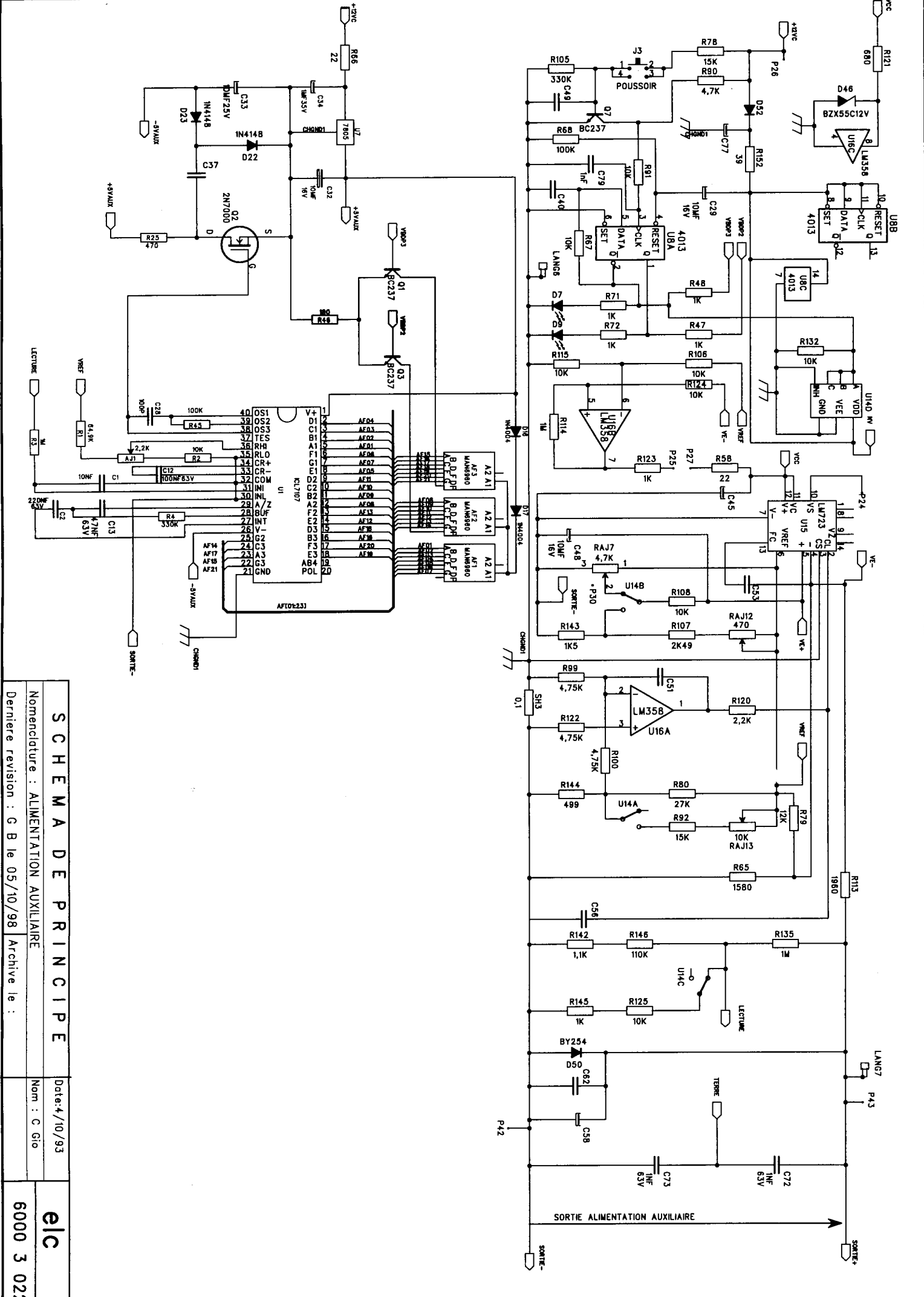
Nomenclature : COMMANDE

Date: 4/10/93

Nom : C Gio

6000 3 019

Derniere revision : C B le 05/10/98 Archive le :



**SCHEMA DE PRINCIPALE**

Nomenclature : ALIMENTATION AUXILIAIRE

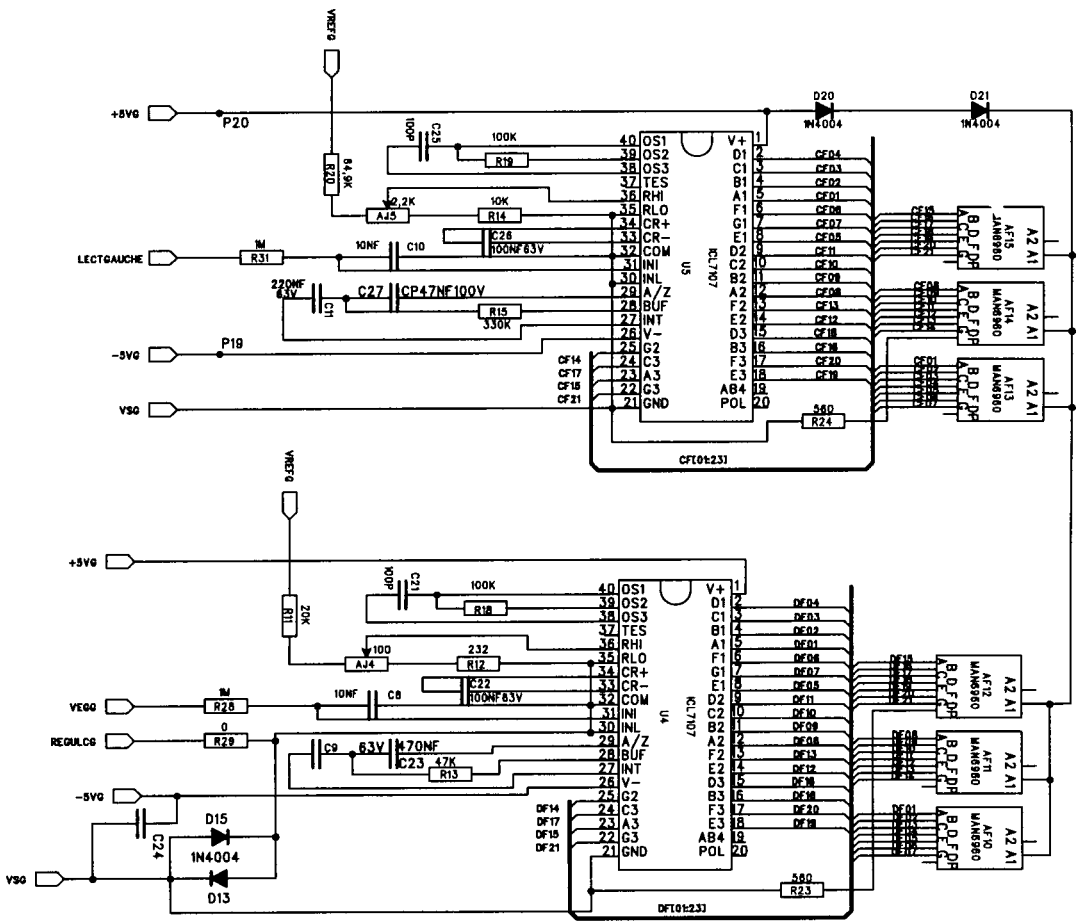
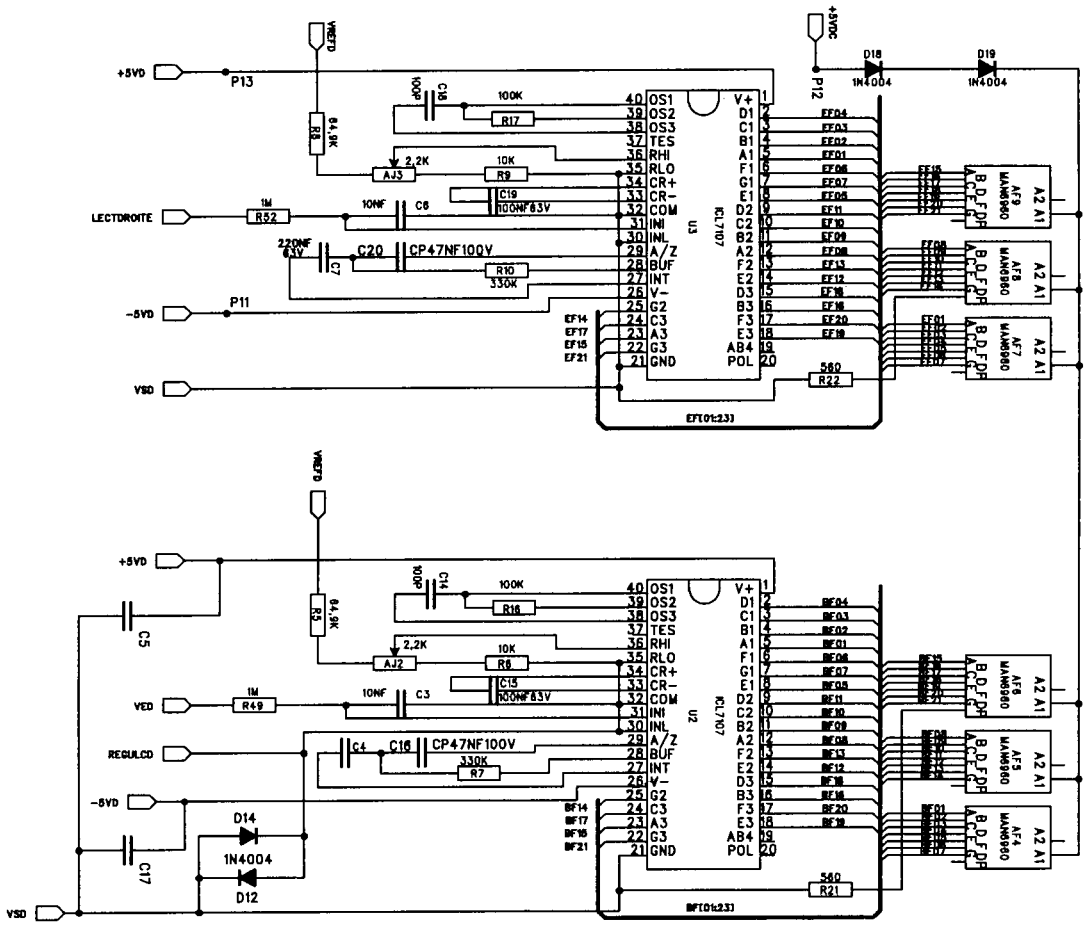
Date: 4/10/93

Norm : C Gio

6000 3 022

Derniere revision : G B le 05/10/98 Archive le :





**SCHEMA DE PRINCIPLE**

Nomenclature : AFFICHEURS

Date: 28/2/94

Nom : C Gio

6000 3 023

Derniere revision : C B le 05/10/98 Archive le :

