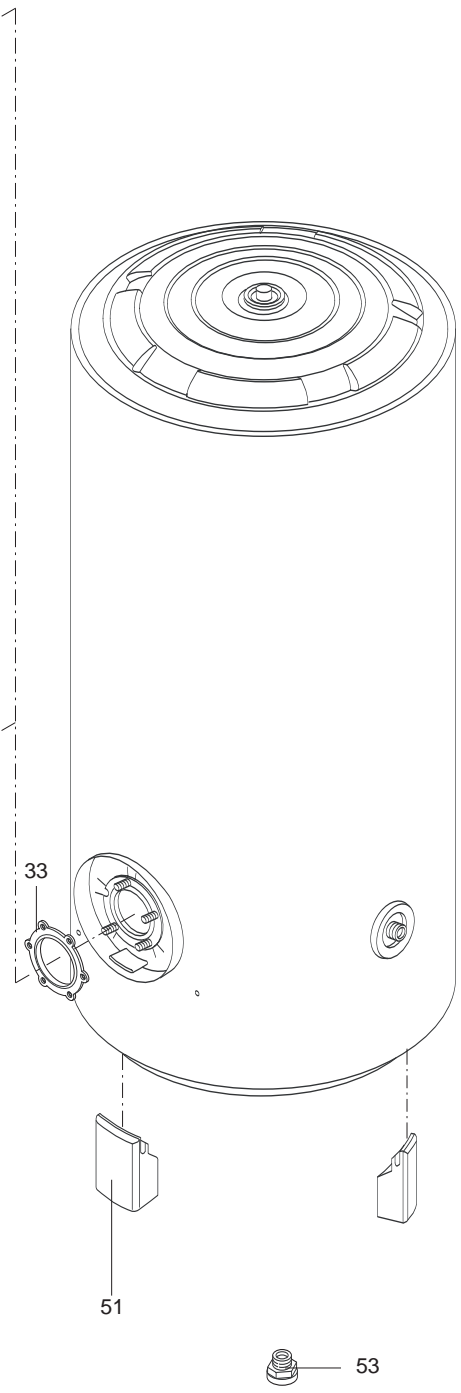
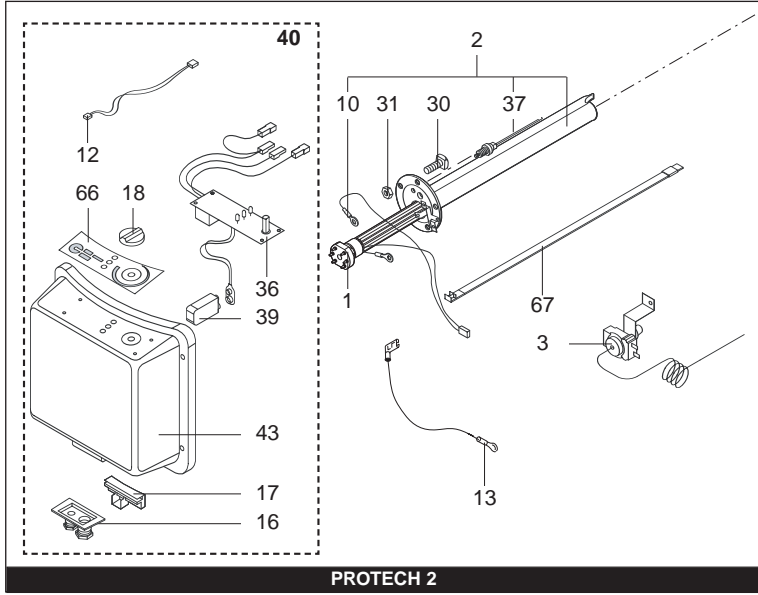
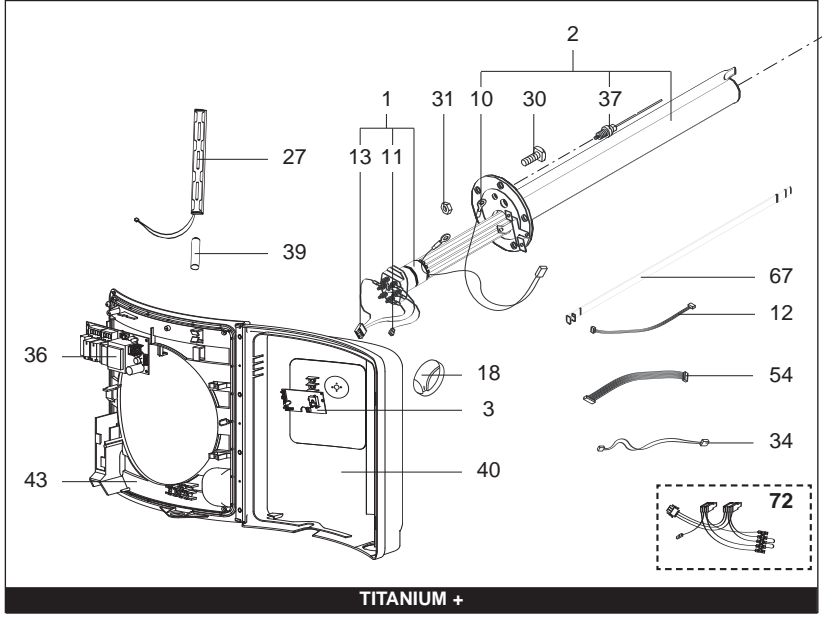


VUE ECLATEE
EAU CHAUDE ÉLECTRIQUE ACCUMULÉE
Modèle
STABLE - PROTECH 2 & TITANIUM +

R8202859-03FR - Edition 03 - 07/11/2006

893 098		200 AXSM STEATITE MONO PROTECH 2
893 104		250 AXSM STEATITE MONO PROTECH 2
893 099		300 AXSM STEATITE MONO PROTECH 2
300 0033		200 AXST TITANIUM +	09/06	...
300 0034		250 AXST TITANIUM +	09/06	...
300 0035		300 AXST TITANIUM +	09/06	...
Code	Ind.	Modèle	Date Début	Date Fin



Rep.	Désignation	Référence	Autre	Type	PROTECH 2 / TITANIUM +						Date		
					200 L	250 L	300 L	200 L	250 L	300 L	de	à	
					C	C	C	C	C	C			
0001	RESISTANCE CERAMIQUE 3000W	65100532			•	•	•						
	RESISTANCE CERAMIQUE 3000W	60000471						•	•	•			
0002	EMBASE + ANODE PROTECH	396160			•	•	•						
	EMBASE + ANODE PROTECH	60000440						•	•	•			
0003	THERMOSTAT + PATTE	65100533			•	•	•						
	CIRCUIT IMPRIME	60000447						•	•	•			
0010	CABLE ELECTRODE L=300MM	340410			•	•	•						
	CABLAGE ELECTRODE	60000344						•	•	•			
0011	CABLAGE RESISTANCE > C.I.	60000449						•	•	•			
0012	CABLE DOUBLE SONDE PROTECH 2	65100419			•	•	•						
	CABLAGE THERMISTANCE	60000474						•	•	•			
0013	CABLAGE (BRUN)	61401794			•	•	•				02/05		
	CABLAGE RESISTANCE > C.I.	60000450						•	•	•			
0016	SUPPORT PRESSE-ETOUPIES MONTES	926071			•	•	•						
0017	SUPPORT	926303			•	•	•						
0018	MOLETTE DE REGLAGE	65100284			•	•	•						
	MOLETTE DE REGLAGE	60000441						•	•	•			
0027	PORTE BATTERIE	60000514						•	•	•			
0030	VIS DE FIXATION EMBASE M8X20	918064			•	•	•	•	•	•			
0031	ECROU DE FIXATION EMBASE M8	918004			•	•	•	•	•	•			
0033	JOINT DE BRIDE	924001			•	•	•	•	•	•			
0034	CABLAGE ELECTRODE	60000475						•	•	•			
0036	CIRCUIT ELECTRONIQUE	60000058			•	•	•						
	CIRCUIT IMPRIME	60000442						•	•	•			
0037	ANODE PROTECH	340406			•	•	•	•	•	•			
0039	BATTERIE PROTECH 9V-160 MAH	925298			•	•	•						
	BATTERIE	60000443						•	•	•			
0040	CALOTTINE MONTEE	65100303			•	•	•						
	COUVERCLE BOITIER	60000472						•	•	•			
0043	CALOTTINE	926301			•	•	•						
	FOND DE BOITIER	60000473						•	•	•			
0051	PIED HT 100	926136			•	•	•	•	•	•			
0053	RACCORDS DIELECTRIQUES 3/4"	926195			•	•	•	•	•	•			
0054	CABLAGE INTERCONNEXION	60000504						•	•	•			
0066	FACE ADHESIVE	65100534			•	•	•						
0067	SONDE ELECTRONIQUE PROTECH 2	65100417			•	•	•						
	THERMISTANCE	60000446						•	•	•			
0072	FAISCEAU DE CABLES	60000503						•	•	•			

LISTE DES ABRÉVIATIONS

- EC : Eau chaude.
- EF : Eau froide.
- C : Résistance Céramique (Chauffe normale).
- Ca : Résistance Céramique (Chauffe accélérée).
- TP : Résistance ThermoPlongeur.
- 1F : Avec Robinetterie.
- 2F : Sans Robinetterie.
- 3F : Avec Robinetterie et une sortie supplémentaire.
- AMI : Avec Mélangeur Intégré.
- SMI : Sans Mélangeur Intégré.
- TYPE : Indique la nature de l'appareil.
- PN : Ces références concernent uniquement un appareil à Pression Normale.
- BP : Ces références concernent uniquement un appareil à Basse Pression.
- PV : Ces références concernent uniquement un appareil à Puissance Variable.
- PF : Ces références concernent uniquement un appareil à Puissance Fixe.

PLAQUE SIGNALÉTIQUE

NUMÉRO DE SÉRIE

E : 95 01 06500 4 (de 01/93 à 06/95)
 | | | | |
 | | | | | Code séquentiel
 | | | | | Mois de fabrication : de 1 à 12 → Janvier à Décembre
 | | | | | Année de fabrication

E : 01 95 06500 4 (à partir de 07/95)
 | | | | |
 | | | | | Code séquentiel
 | | | | | Année de fabrication
 | | | | | Mois de fabrication : de 1 à 12 → Janvier à Décembre

Ex: 003 126 0001 893077 **OU**
 | | | | |
 | | | | | Référence appareil
 | | | | | Code séquentiel
 | | | | | Jour de fabrication Ex: 126 ème jour de l'année
 | | | | | Année de fabrication

Les renseignements portés sur les tarifs et documentations commerciales ou techniques, les schémas et côtes d'encadrements sont donnés à titre indicatif et valables à un instant donné. Le CONSTRUCTEUR se réserve le droit d'apporter toutes modifications de présentation, de forme, de dimension, de conception ou matière à ses produits.