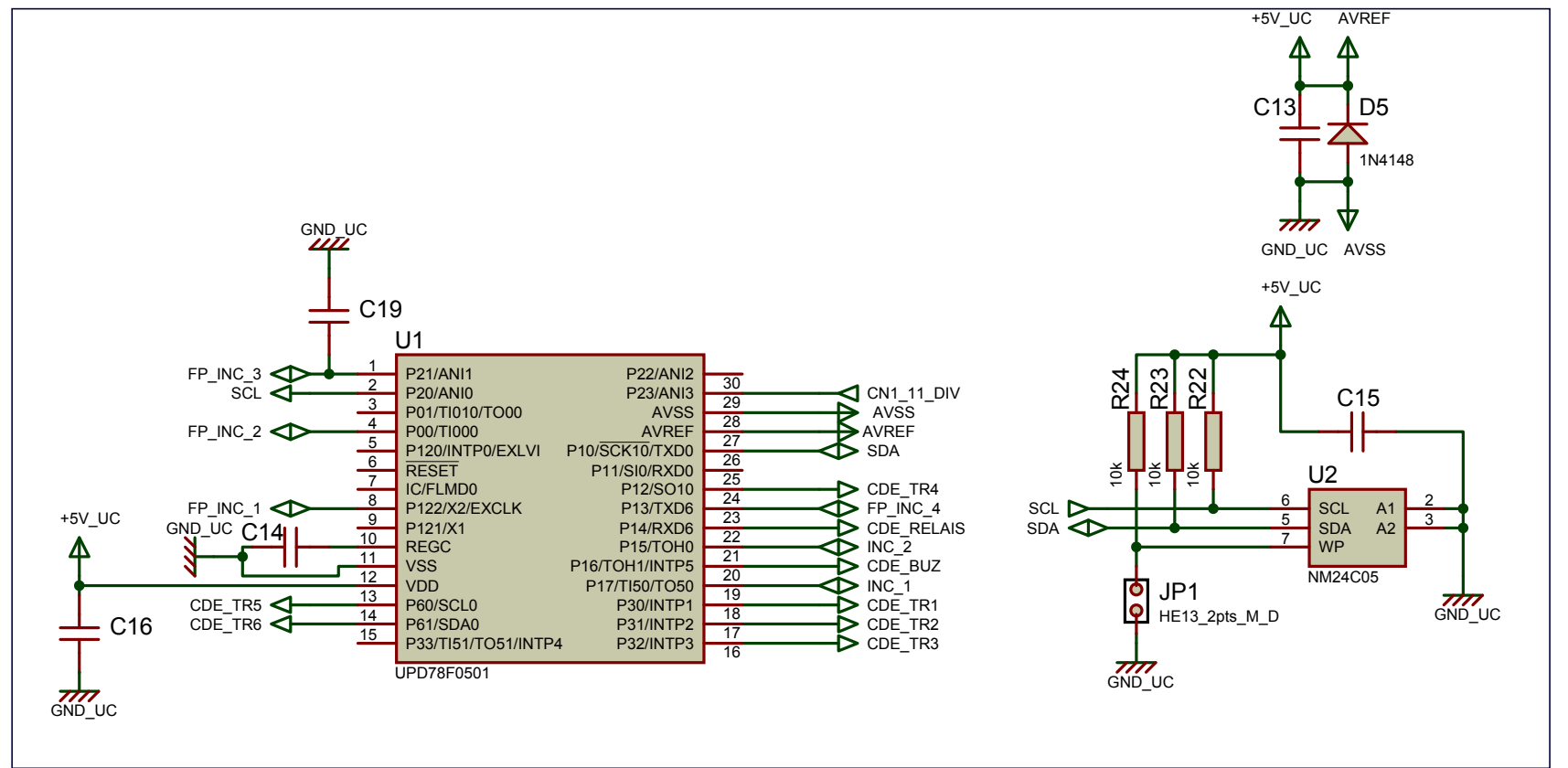
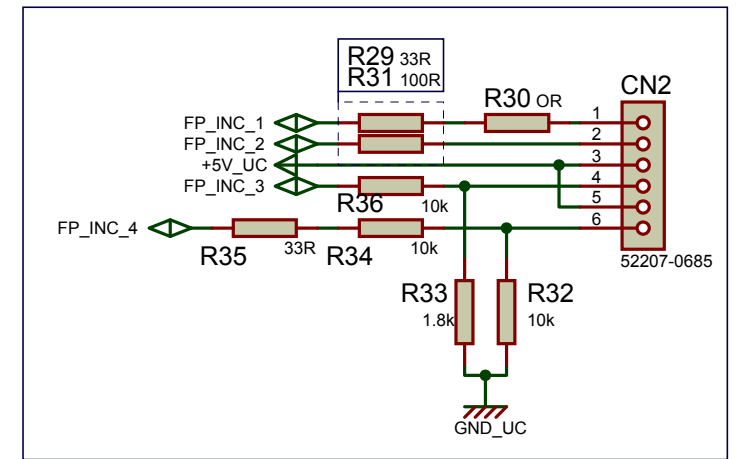


Microcontrôleur + EEPROM

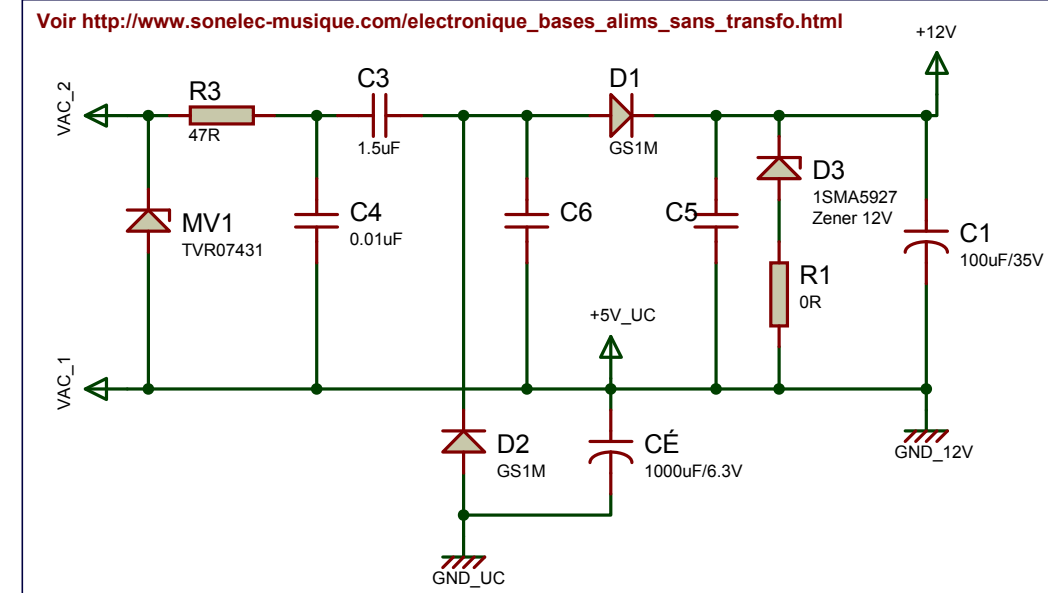


Candy CDS 230
Board : CSSC-1995A00
CANDY Board : 41021318
 Drawn by : J.B

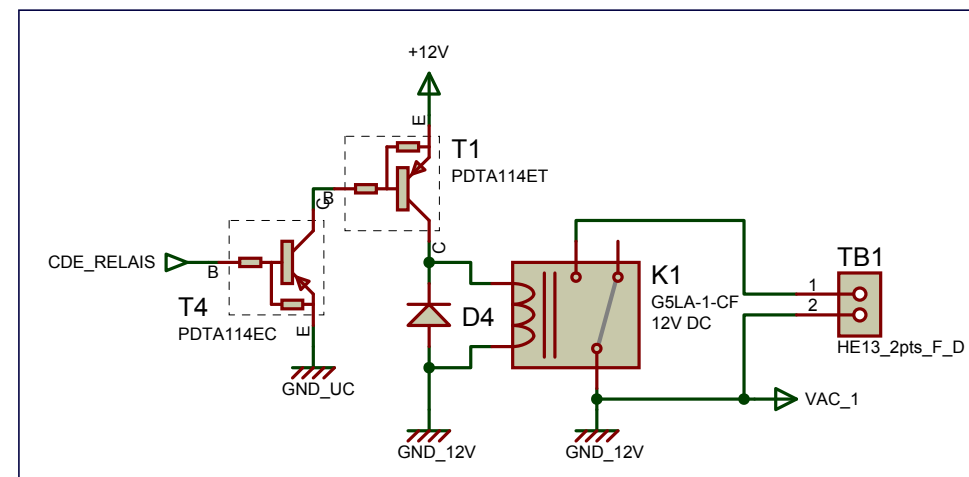
Connecteur Front Panel (Selecteur prog., Led, Demi-charge)



Abaissement tension



Relais + Circuit commande relais



Buzzer + Circuit commande buzzer

