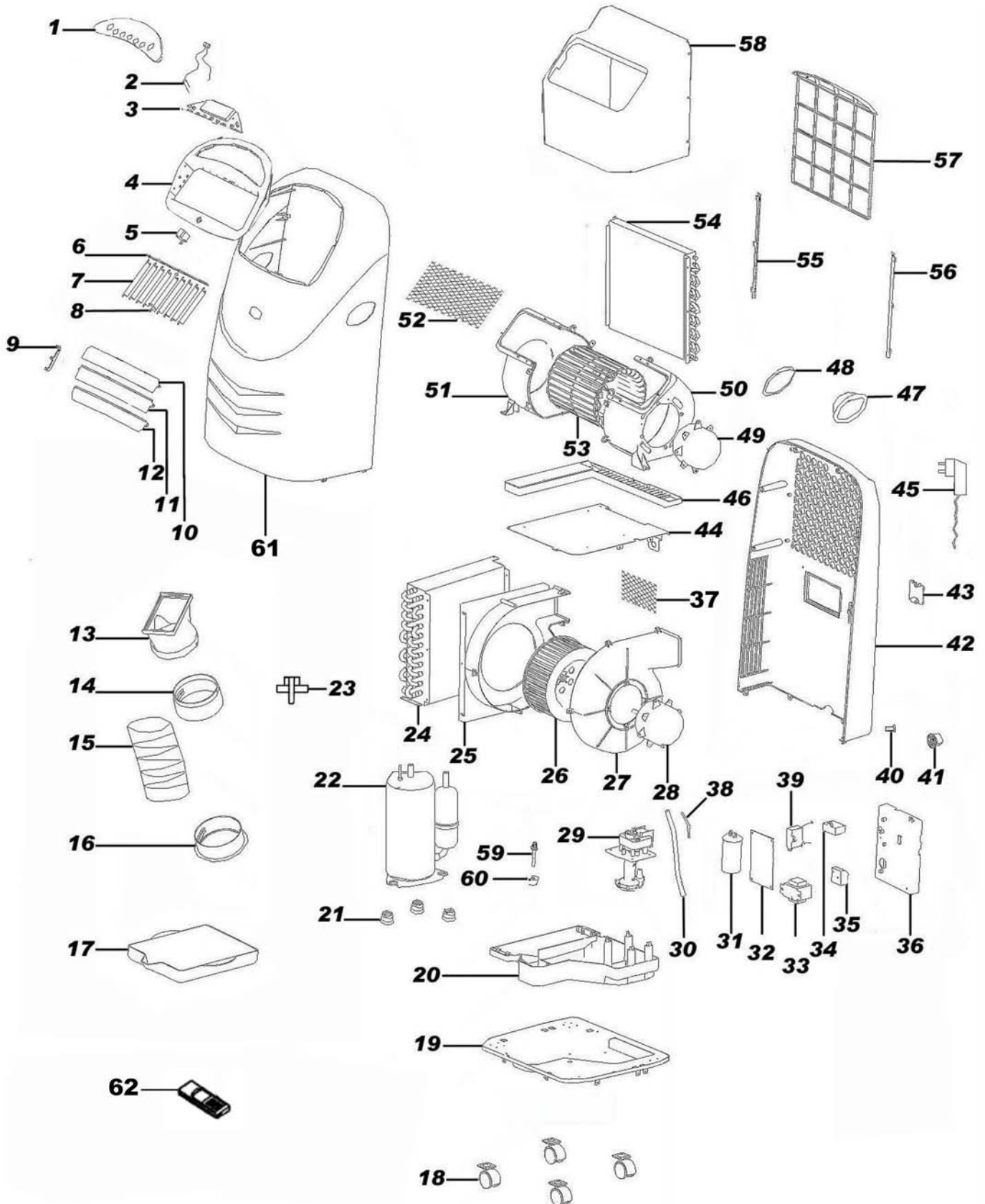


CLIMATISEUR MONOBLOC



AC9E.FITP

REP.	REF.	DESIGNATION	TARIF HT
1	AC9E/FITP-1-1	PANNEAU DE COMMANDE AC9E	2,30 €
1A	AC9E/FITP-1-1A	PANNEAU DE COMMANDE AC9FITP	2,30 €
2	AC9E/FITP-1-2	SONDE TEMPERATURE AMBIANTE / EVAPORATEUR	10,30 €
3	AC9E/FITP-1-3	PLATINE DE COMMANDE AC9E	41,20 €
3A	AC9E/FITP-1-3A	PLATINE DE COMMANDE AC9FITP	45,20 €
4	AC9E/FITP-1-4	CADRE AC9E	4,80 €
4A	AC9E/FITP-1-4A	CADRE AC9FITP	4,80 €
5	AC9E/FITP-1-5	MOTEUR OSCILLATION	9,60 €
6	AC9E/FITP-1-6	FIXATION AILETTE VERTICAL AC9E	1,05 €
6A	AC9E/FITP-1-6A	FIXATION AILETTE VERTICAL AC9FITP	1,05 €
7	AC9E/FITP-1-7	AILETTE VERTICAL AC9E	1,70 €
7A	AC9E/FITP-1-7	AILETTE VERTICAL AC9FITP	1,70 €
8	AC9E/FITP-1-8	AILETTE VERTICAL DIRECTIONNEL AC9E	1,80 €
8A	AC9E/FITP-1-8A	AILETTE VERTICAL DIRECTIONNEL AC9FITP	1,80 €
9	AC9E/FITP-1-9	FIXATION AILETTE HORIZONTAL AC9E	1,20 €
9A	AC9E/FITP-1-9A	FIXATION AILETTE HORIZONTAL AC9FITP	1,20 €
10	AC9E/FITP-1-10	AILETTE HORIZONTAL 1 AC9E	2,70 €
10A	AC9E/FITP-1-10A	AILETTE HORIZONTAL 1 AC9FITP	2,70 €
11	AC9E/FITP-1-11	AILETTE HORIZONTAL 2 AC9E	2,70 €
11A	AC9E/FITP-1-11A	AILETTE HORIZONTAL 2 AC9FITP	2,70 €
12	AC9E/FITP-1-12	AILETTE HORIZONTAL 3 AC9E	2,70 €
12A	AC9E/FITP-1-12A	AILETTE HORIZONTAL 3 AC9FITP	2,70 €
13	AC9E/FITP-1-13	LIAISON AVEC CLIP AC9E	12,20 €
13A	AC9E/FITP-1-13A	LIAISON AVEC CLIP AC9FITP	12,20 €
14	AC9E/FITP-1-14	RACCORD ROND AC9E	11,20 €
14A	AC9E/FITP-1-14A	RACCORD ROND AC9FITP	11,20 €
15	AC9E/FITP-1-15	GAINE AC9E	19,70 €
15A	AC9E/FITP-1-15A	GAINE AC9FITP	19,70 €
16	AC9E/FITP-1-16	RACCORD MURAL AC9E	8,70 €
16A	AC9E/FITP-1-16A	RACCORD MURAL AC9FITP	8,70 €
17	AC9E/FITP-1-17	BAC DE VIDANGE AC9E	10,30 €
17A	AC9E/FITP-1-17A	BAC DE VIDANGE AC9FITP	10,30 €
18	AC9E/FITP-1-18	ROULETTE	7,80 €
19	AC9E/FITP-1-19	CHASSIS	8,70 €
20	AC9E/FITP-1-20	BAC DE RECUPERATION DE CONDENSAT	19,40 €
21	AC9E/FITP-1-21	SILENT BLOC COMPRESSEUR	1,30 €
22	AC9E/FITP-1-22	COMPRESSEUR AC9E	123,00 €
22A	AC9E/FITP-1-22A	COMPRESSEUR AC9FITP	123,00 €
23	AC9E/FITP-1-23	VANNE 4 VOIE AC9FITP	32,49 €
23A	AC9E/FITP-1-23A	BOBINNE AC9FITP	16,30 €
24	AC9E/FITP-1-24	CONDENSSEUR	43,22 €
25	AC9E/FITP-1-25	VOLUTE GAUCHE	15,32 €
26	AC9E/FITP-1-26	TURBINE	8,20 €
27	AC9E/FITP-1-27	VOLUTE DROITE	15,32 €
28	AC9E/FITP-1-28	MOTEUR	24,43 €
29	AC9E/FITP-1-29	POMPE A EAU	10,30 €
30	AC9E/FITP-1-30	TUYAU	1,20 €
31	AC9E/FITP-1-31	CONDENSATEUR COMPRESSEUR	4,80 €
32	AC9E/FITP-1-32	PLATINE DE PUISSANCE AC9E	56,33 €
32A	AC9E/FITP-1-32A	PLATINE DE PUISSANCE AC9FITP	56,33 €
33	AC9E/FITP-1-33	TRANSFORMATEUR	13,20 €
34	AC9E/FITP-1-34	CONDENSATEUR MOTEUR	2,30 €

35	AC9E/FITP-1-35	CONNECTEUR	1,23 €
36	AC9E/FITP-1-36	BOITE DE FIXATION ELECTRIQUE	5,44 €
37	AC9E/FITP-1-37	GRILLE D'EVACUATION	1,20 €
38	AC9E/FITP-1-38	TUYAU	1,10 €
39	AC9E/FITP-1-39	GENERATEUR D'IONS	7,40 €
40	AC9E/FITP-1-40	BOUCHON EVACUTION	1,45 €
41	AC9E/FITP-1-41	HABILLAGE BOUCHON AC9E	2,11 €
41A	AC9E/FITP-1-41A	HABILLAGE BOUCHON AC9FITP	2,11 €
42	AC9E/FITP-1-42	COQUE ARRIERE AC9E	23,16 €
42A	AC9E/FITP-1-42A	COQUE ARRIERE AC9FITP	23,16 €
43	AC9E/FITP-1-43	CACHE ELECTRIQUE AC9E	0,50 €
43A	AC9E/FITP-1-43A	CACHE ELECTRIQUE AC9FITP	0,50 €
44	AC9E/FITP-1-44	PLAQUE DE SEPARATION METALIQUE	7,40 €
45	AC9E/FITP-1-45	CABLE D'ALIMENTATION SECTEUR	6,10 €
46	AC9E/FITP-1-46	GOUTTIERE EVAPORATEUR	7,43 €
47	AC9E/FITP-1-47	POIGNEE DROITE AC9E	4,35 €
47A	AC9E/FITP-1-47A	POIGNEE DROITE AC9FITP	4,35 €
48	AC9E/FITP-1-48	POIGNER GAUCHE AC9E	4,35 €
48A	AC9E/FITP-1-48A	POIGNER GAUCHE AC9FITP	4,35 €
49	AC9E/FITP-1-49	MOTEUR	26,40 €
50	AC9E/FITP-1-50	VOLUTE DROITE	15,32 €
51	AC9E/FITP-1-51	VOLUTE GAUCHE	15,32 €
52	AC9E/FITP-1-52	GRILLE D'EVACUATION	1,20 €
53	AC9E/FITP-1-53	TURBINE	6,35 €
54	AC9E/FITP-1-54	EVAPORATEUR	41,45 €
55	AC9E/FITP-1-55	GLISSIER FILTRE GAUCHE	1,10 €
56	AC9E/FITP-1-56	GLISSIER FILTRE DROITE	1,10 €
57	AC9E/FITP-1-57	FILTRE A POUSSIERE	5,90 €
58	AC9E/FITP-1-58	GUIDE D'AIR	12,73 €
59	AC9E/FITP-1-59	DETECTION D'EAU	2,10 €
60	AC9E/FITP-1-60	FLOTEUR	1,30 €
61	AC9E/FITP-1-61	COQUE AVANT AC9E	26,79 €
61A	AC9E/FITP-1-61A	COQUE AVANT AC9FITP	26,79 €
62	AC9E/FITP-1-62	TELECOMMANDE	16,40 €