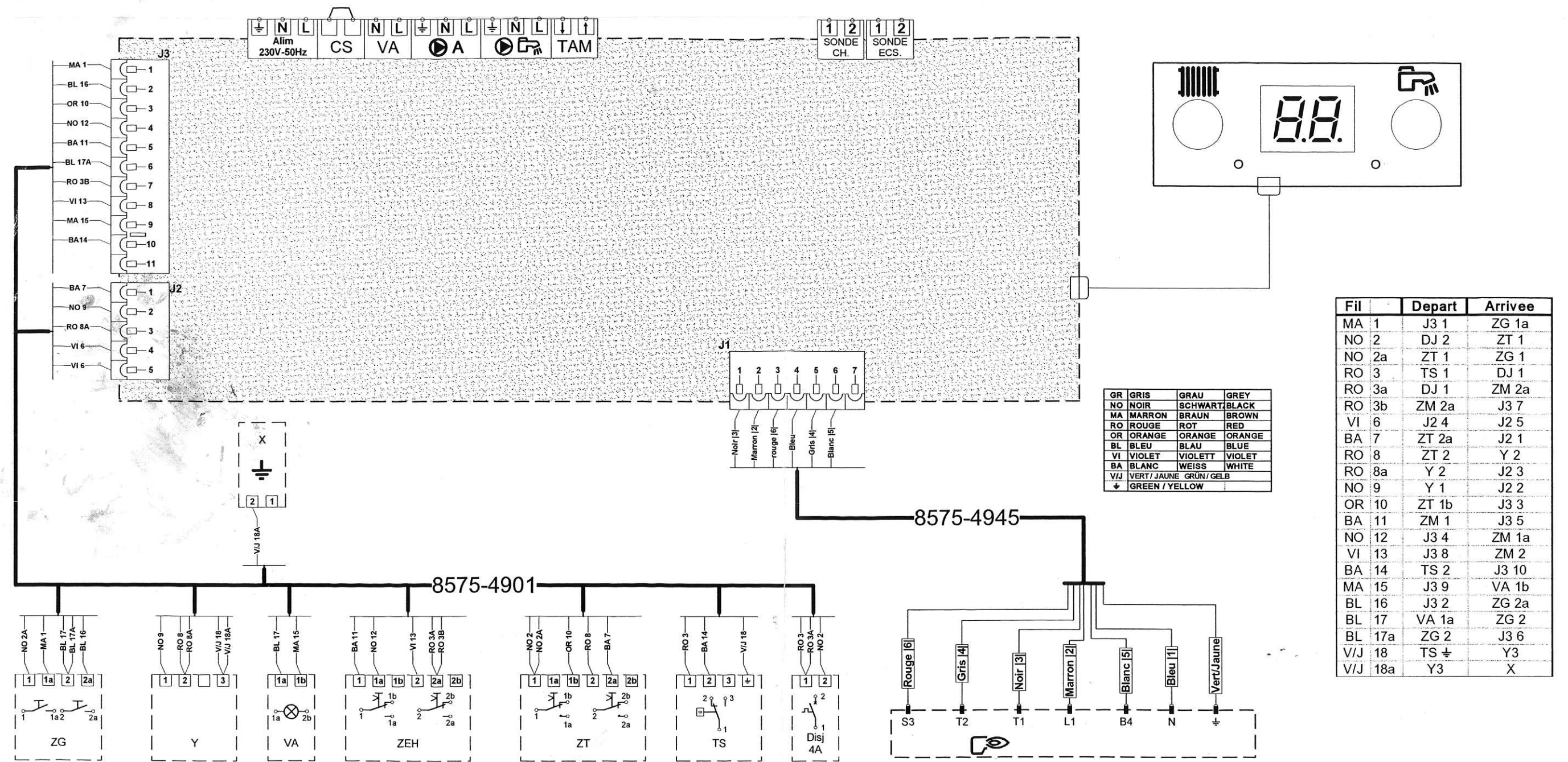


Schéma de câblage FM 15 BASE

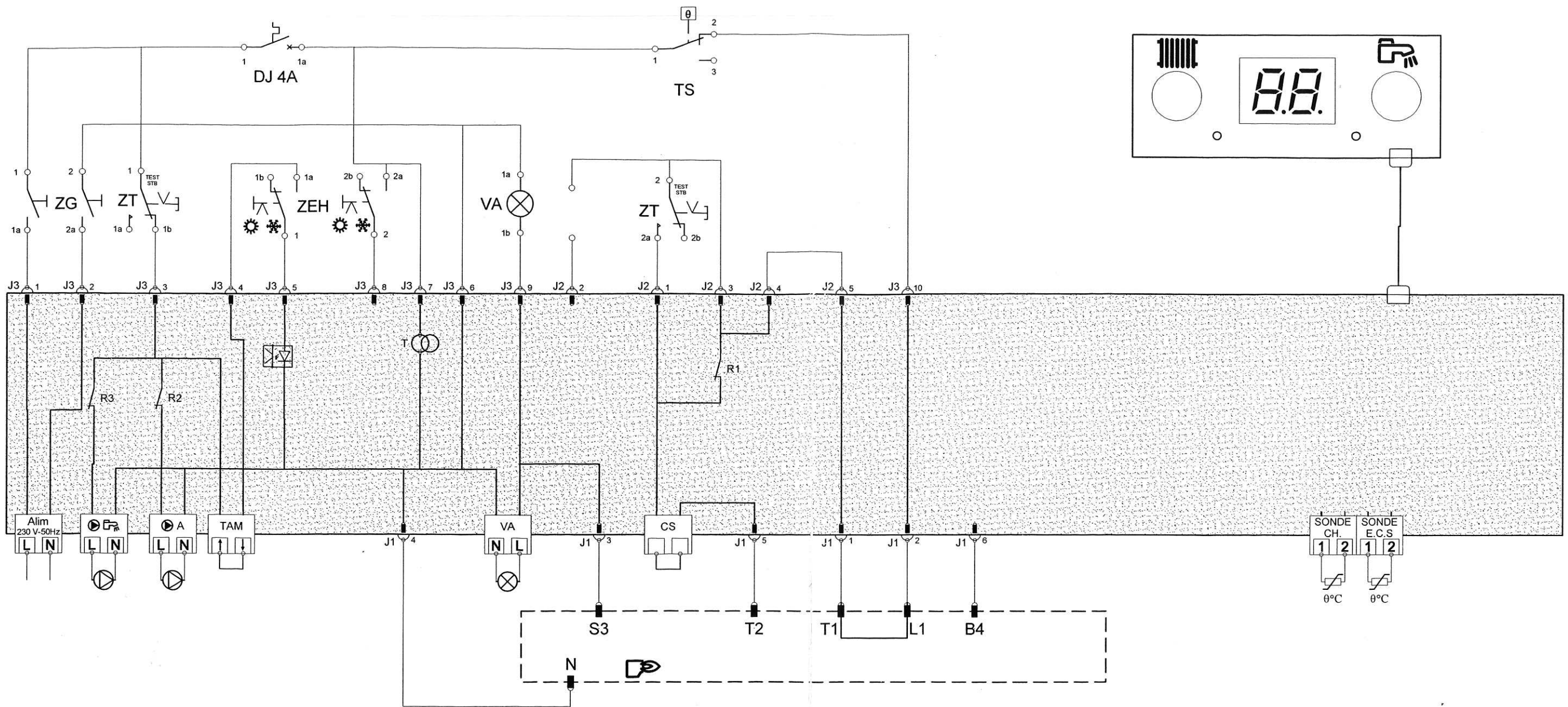


GR	GRIS	GRAU	GREY
NO	NOIR	SCHWARTZ	BLACK
MA	MARRON	BRAUN	BROWN
RO	ROUGE	ROT	RED
OR	ORANGE	ORANGE	ORANGE
BL	BLEU	BLAU	BLUE
VI	VIOLET	VIOLETT	VIOLET
BA	BLANC	WEISS	WHITE
V/J	VERT/JAUNE	GRUN/GELB	GREEN / YELLOW

Fil	Depart	Arrivee
MA 1	J3 1	ZG 1a
NO 2	DJ 2	ZT 1
NO 2a	ZT 1	ZG 1
RO 3	TS 1	DJ 1
RO 3a	DJ 1	ZM 2a
RO 3b	ZM 2a	J3 7
VI 6	J2 4	J2 5
BA 7	ZT 2a	J2 1
RO 8	ZT 2	Y 2
RO 8a	Y 2	J2 3
NO 9	Y 1	J2 2
OR 10	ZT 1b	J3 3
BA 11	ZM 1	J3 5
NO 12	J3 4	ZM 1a
VI 13	J3 8	ZM 2
BA 14	TS 2	J3 10
MA 15	J3 9	VA 1b
BL 16	J3 2	ZG 2a
BL 17	VA 1a	ZG 2
BL 17a	ZG 2	J3 6
V/J 18	TS ±	Y3
V/J 18a	Y3	X

- | | | | | | |
|---|--|---|---|---|---|
| <ul style="list-style-type: none"> ▶ A ACCELERATEUR ▶ P POMPE DE CHARGE ALI ALIMENTATION ▶ B BRULEUR CS CONTACT DE SECURITE DJ4A DISJONCTEUR J CONNECTEUR CIRCUIT IMPRIME L PHASE N NEUTRE | <ul style="list-style-type: none"> UMWAELZPUMPE SPEICHERLADEPUMPE NETZANSCHLUSS BRENNER SICHERHEITSKONTAKT LEISTUNGSSCHALTER LEITERPLATTE STECKER PHASE NULLEITER | <ul style="list-style-type: none"> HEATING PUMP LOAD PUMP MAIN SUPPLY BURNER SAFETY CONTACT CIRCUIT BREAKER PRINTED CIRCUIT BOARD PLUG PHASE NEUTRAL | <ul style="list-style-type: none"> SCH SONDE CHAUDIERE SECS SONDE EAU CHAUDE SANITAIRE TAM THERMOSTAT D'AMBIANCE TS THERMOSTAT DE SECURITE VA VOYANT ALARME ZG INTERRUPTEUR GENERAL ZEH INTERRUPTEUR ETE-HIVER ZT INTERRUPTEUR TEST | <ul style="list-style-type: none"> KESSELFUEHLER WARMWASSERFUEHLER RAUMTHERMOSTAT SICHERHEITSTEMPERATURBEGRENZER ALARMLEUCHE HAUPTSCHALTER SOMMER-WINTERSCHALTER TESTSCHALTER | <ul style="list-style-type: none"> BOILER SENSOR DOMESTIC HOT WATER SENSOR ROOM THERMOSTAT SAFETY THERMOSTAT ALARM INDICATOR MAIN SWITCH SUMMER-WINTER SWITCH TEST SWITCH |
|---|--|---|---|---|---|

Schéma de principe FM 15 BASE



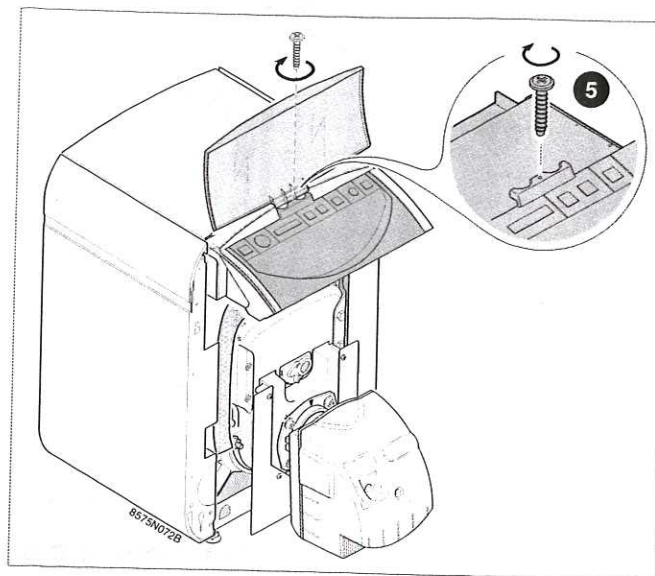
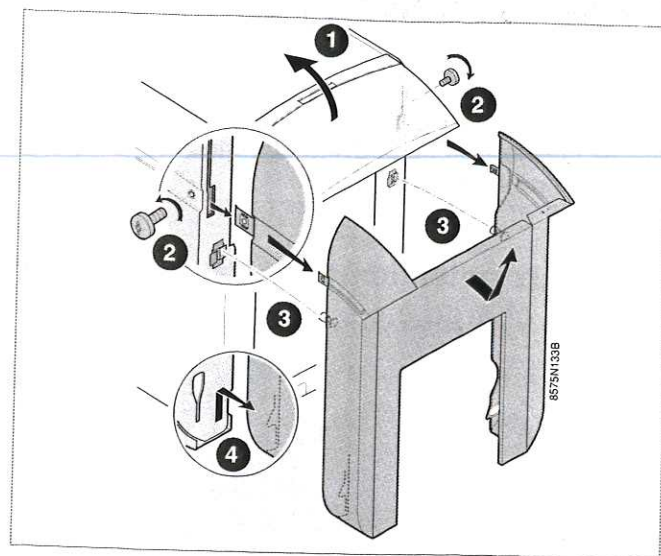
⊙A	ACCELERATEUR	UMMÄELZPUMPE	HEATING PUMP	R3	RELAIS DE COMMANDE POMPE	SPEICHERLADEPUMPE STEUERRELAIS	LOAD PUMP CONTROL RELAY
⊙P	POMPE DE CHARGE	SPEICHERLADEPUMPE	LOAD PUMP	SCH	DE CHARGE	KESSELFUEHLER	BOILER SENSOR
ALI	ALIMENTATION	NETZANSCHLUSS	MAIN SUPPLY	SECS	SONDE CHAUDIERE	WARMWASSERFUEHLER	DOMESTIC HOT WATER SENSOR
⊙	BRULEUR	BRENNER	BURNER	TAM	SONDE EAU CHAUDE SANITAIRE	RAUMTHERMOSTAT	ROOM THERMOSTAT
CS	CONTACT DE SECURITE	SICHERHEITSKONTAKT	SAFETY CONTACT	TCH	THERMOSTAT D'AMBIANCE	KESSEL TEMPERATURREGLER	BOILER THERMOSTAT
DJ4A	DISJONCTEUR	LEISTUNGSSCHALTER	CIRCUIT BREAKER	TS	THERMOSTAT DE CHAUDIERE	SICHERHEITSTEMPERATURBEGRENZER	SAFETY THERMOSTAT
J	CONNECTEUR CIRCUIT IMPRIME	LEITERPLATTE STECKER	PRINTED CIRCUIT BOARD PLUG	VA	THERMOSTAT DE SECURITE	ALARMLEUCHE	ALARM INDICATOR
L	PHASE	PHASE	PHASE	ZG	VOYANT ALARME	HAUPTSCHALTER	MAIN SWITCH
N	NEUTRE	NULLEITER	NEUTRAL	ZEH	INTERRUPTEUR GENERAL	SOMMER-WINTERSCHALTER	SUMMER-WINTER SWITCH
R1	RELAIS DE COMMANDE BRULEUR	BRENNER STEUERRELAIS	BURNER CONTROL RELAY	ZT	INTERRUPTEUR ETE-HIVER	TESTSCHALTER	TEST SWITCH
R2	RELAIS DE COMMANDE	HEIZUNGSPUMPE STEUERRELAIS	HEATING PUMP CONTROL RELAY				
R3	ACCELERATEUR						

Désactivation de la priorité sanitaire

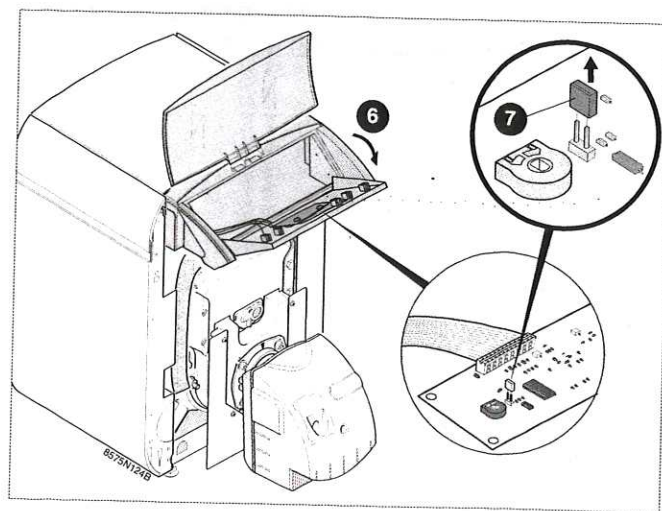
Lorsque la priorité sanitaire est désactivée, le chauffage n'est plus coupé durant les phases de réchauffage de l'eau chaude sanitaire.

- Couper l'alimentation électrique de la chaudière,
- Démontez le panneau avant (GT 120) ou le capot avant (GTU 120), pour cela :

- 1 Soulever la vitre.
- 2 Desserrer les deux vis de fixation situées sur les panneaux latéraux.
- 3 Dégager le panneau avant des clips et des encoches en partie supérieure, en le tirant à soi.
- 4 Décrocher le panneau avant des encoches situées dans le bas des panneaux latéraux.
- 5 Dévisser la vis de fixation de la façade du tableau de commande



- 6 Basculer la façade.
- 7 Retirer le shunt (pont).

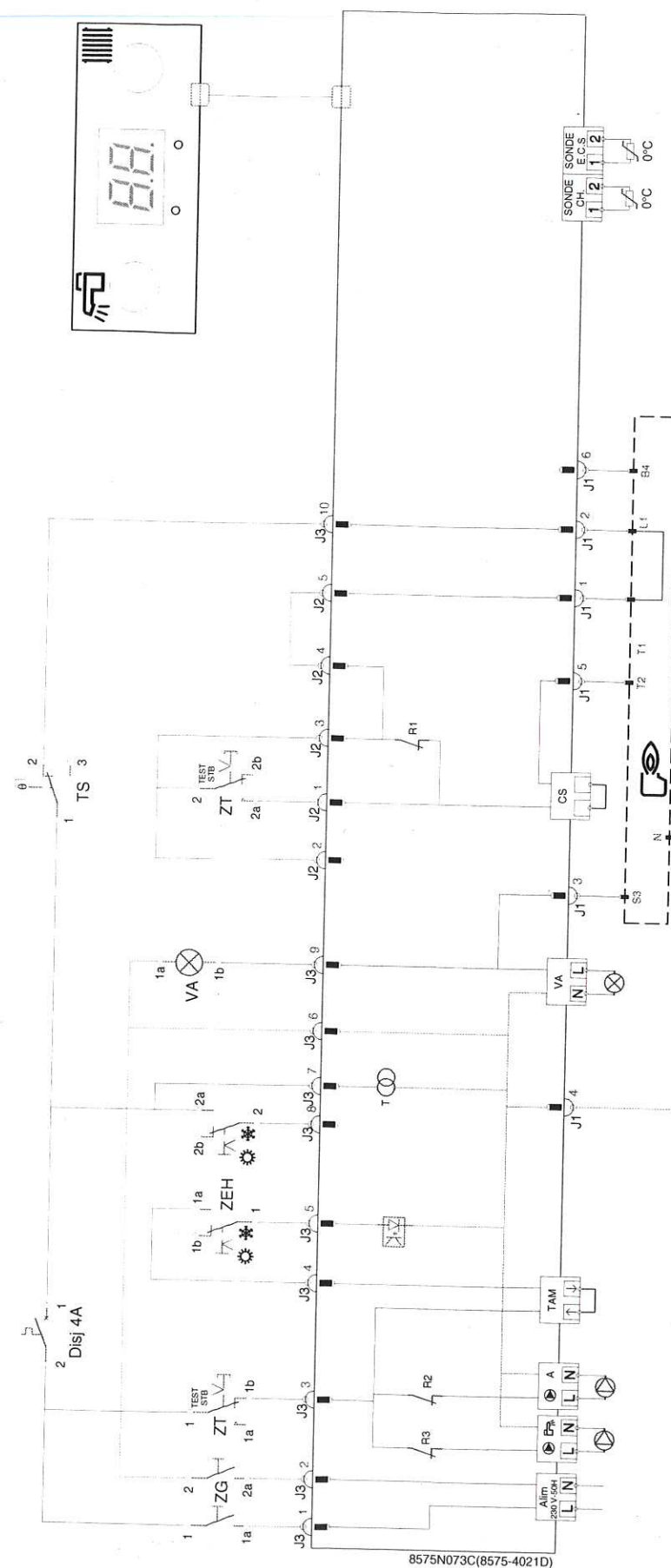


Refermer le tableau de commande et remonter le panneau avant en procédant en sens inverse du démontage.

Temporisation de l'accélérateur chauffage

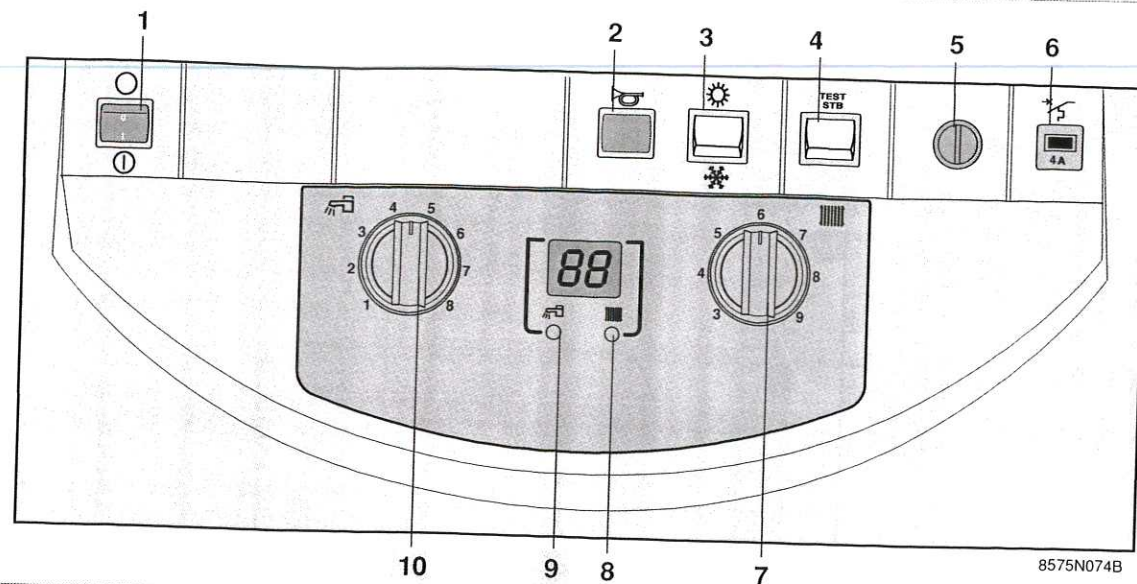
La temporisation de l'accélérateur chauffage est fixée à 12 minutes après fermeture du contact du thermostat d'ambiance ou passage en mode ETE.

SCHEMA DE PRINCIPE



<p> A ALI CS DJ4A J L N R1 R2 </p>	<p> R3 SONDE CH SONDE ECS TAM TS VA ZG ZEH ZT </p>	<p> RELAI DE COMMANDE POMPE DE CHARGE SONDE CHAUDIERE SONDE EAU CHAUDE SANITAIRE THERMOSTAT D'AMBIANCE THERMOSTAT DE SECURITE VOYANT ALARME INTERRUPTEUR GENERAL INTERRUPTEUR ETE-HIVER INTERRUPTEUR TEST </p>
<p> ACCELERATEUR POMPE DE CHARGE ALIMENTATION BRULEUR CONTACT DE SECURITE DISJONCTEUR CONNECTEUR CIRCUIT IMPRIME PHASE NEUTRE RELAI DE COMMANDE BRULEUR RELAI DE COMMANDE ACCELERATEUR </p>		

6. UTILISATION



1. Interrupteur général Marche/Arrêt

Position ①, marche

Position ○, arrêt

2. Voyant alarme

Ce voyant s'allume lorsque le brûleur est en sécurité (dérangement)

3. Interrupteur Été / Hiver

- Position "Hiver" ❄
Mise en marche de l'accélérateur chauffage

- Position "Été" ☀

Remarque :

L'arrêt de l'accélérateur chauffage est fixé à 12 minutes après le passage en mode "été".

4. Bouton poussoir "Test-STB"

Position enfoncée maintenue, test du thermostat de sécurité avec coupure de(s) pompe(s)

5. Thermostat de sécurité à réarmement manuel

Réglé à 110°C

6. Disjoncteur temporisé (4 A)

7. Thermostat électronique

Réglage de la température de la chaudière

8. Voyant allumé

Affichage température chaudière

En cas de préparation d'eau chaude sanitaire

9. Voyant allumé

Affichage température eau chaude sanitaire

10. Thermostat électronique

Réglage de la température moyenne de stockage de l'eau chaude sanitaire de 10° C à 80° C.

Remarque :

A la mise sous tension, le système procède à une séquence de purge automatique de l'échangeur du préparateur d'une durée d'une minute, par fonctionnement intermittent de la pompe de charge sanitaire et de la pompe chauffage. Cette séquence de purge est désactivée si la température du ballon est supérieure à 25°C.

7. MESSAGES - ALARMES

En cas de dysfonctionnement l'affichage peut comporter les messages suivants :

MESSAGE	DEFAUT	CAUSE PROBABLE	REMEDE
AL 50	Sonde Chaudière	Le circuit de la sonde correspondante est coupé ou en court-circuit.	Prévenir l'installateur. Voir remarques ci après.
AL 52	Sonde ECS		

Remarques

mode de fonctionnement en cas de défaut :

AL 50 : L'installation est arrêtée.

AL 52 : En cas de défaut de la sonde ECS, l'installation continue de fonctionner, mais le réchauffage de l'eau chaude sanitaire n'est plus assuré.

8. PIECES DE RECHANGE

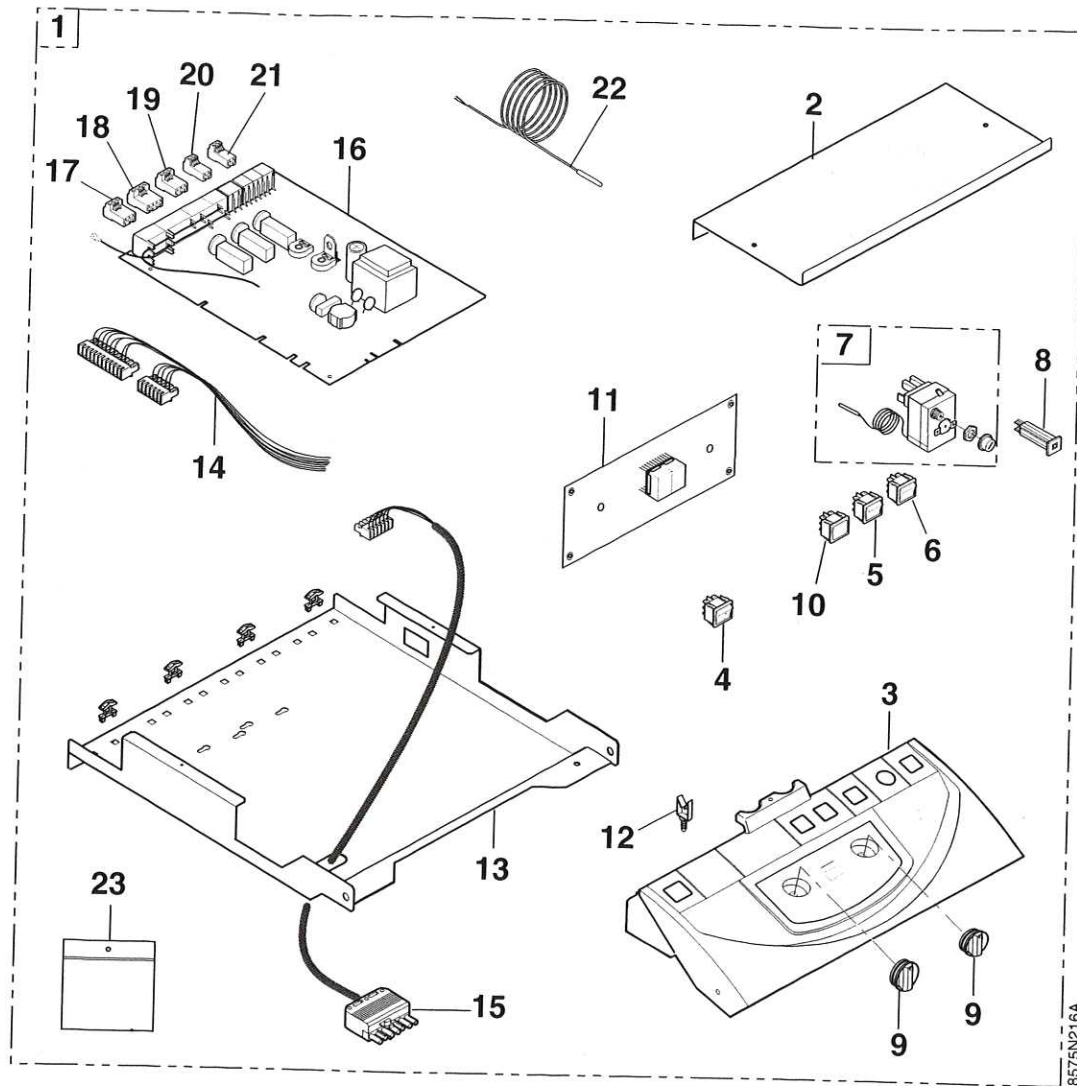
Se reporter à la page suivante.

Pièces de rechange
Ersatzteile

Tableau de commande B
pour GT/GTU 120/1200, GTU 1200 V
B-Schaltfeld
für GT/GTU 120/1200, GTU 1200 V

Remarque : pour commander une pièce de rechange, il est indispensable d'indiquer le numéro de code figurant dans la liste, en face du repère de la pièce désirée.
Anmerkung : bei Bestellung der Ersatzteile ist es unbedingt nötig die Artikel-Nummer des gewünschten Ersatzteils anzugeben.

TABLEAU DE COMMANDE B
B-SCHALTFELD

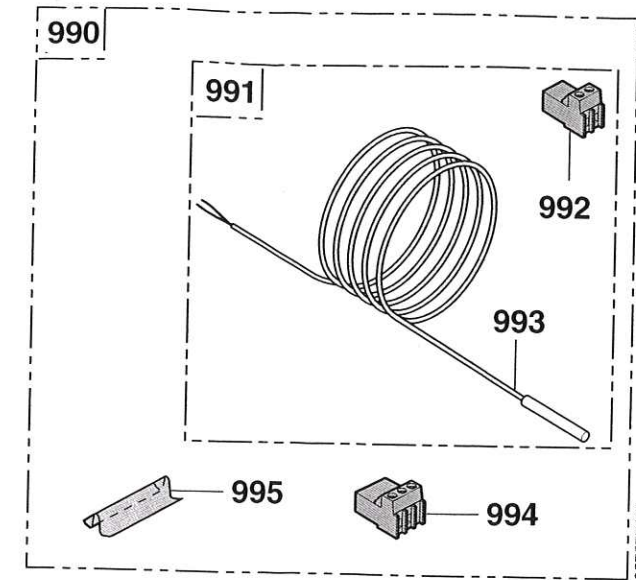


8575N216A

AD010H

Tableau de commande B
B-Schaltfeld

OPTION SONDE ECS (COLIS FM 45)
ZUBEHÖR WWE-FÜHLER (KOLLI FM 45)



85757740A

Rep. Ref.	Code n° Artikel Nr.	DESIGNATION BEZEICHNUNG	Rep. Ref.	Code n° Artikel Nr.	DESIGNATION BEZEICHNUNG
1	8575-8915	Tableau standard complet Standard Schaltfeld komplett	16	8806-5539	Carte relais base Steuerrelais Platte
2	8575-8921	Cache carte standard Standard Platine Deckblech	16	8806-6039	Carte relais base - échange standard Steuerrelais Platte - Austauschreparatur
3	9786-4038	Façade avec peau Front mit Folie	17	8575-4905	Connecteur 3PT alim. Stecker 3 - polig
4	9532-5027	Interrupteur bipolaire vert M/A Ein/Aus Schalter grün	18	8575-4922	Connecteur 4PT VA+CS Stecker 4 polig- VA+CS
5	8500-0035	Interrupteur bipolaire 2-Stellungsschalter	19	8575-4924	Connecteur 3PT pompe A/VS Stecker 3 polig- Pumpe A/VS
6	9532-5028	Interrupteur bipolaire inverseur moment Umschalter	20	8575-4920	Connecteur 2PT TAM Stecker 2 polig- TAM
7	8500-0032	Thermostat sécurité 110°C Sicherheitstemperaturbegrenzer 110°C	21	8575-4918	Connecteur 2PT S.CH Stecker 2 polig- S.CH
8	9534-0288	Disjoncteur 4A TS710/4A Leistungsschalter 4A TS710/4A	22	9536-2446	Sonde KVT 60 LG 1 M Fühler KVT 60 LG 1 M
9	9752-5181	Bouton de réglage Einstellknopf	23	8575-5520	Sachet visserie tableaux GT120 Satz Kleinteile für Schaltfeld
10	9521-6220	Voyant rouge Rote Leuchte			OPTION ZUBEHÖR
11	8806-5538	Carte UC affichage base Zentraleinheit-Platine	990	8575-7740	Sonde ECS colis FM 45 WWE Fühler kolli FM 45
11	8806-6038	Carte UC affichage base - échange standard Zentraleinheit-Platine - Austauschreparatur	991	8575-4935	Sonde ECS montée WWE Fühler montiert
12	9655-0352	Fixation faisceau FTH15 Kabelbündel-Befestigung FTH15	992	8575-4909	Connecteur 2PT monté S.ECS Stecker 2 polig - S.ECS montiert
13	8575-8019	Support cartes GT 120, GT 1200V Platinenträger GT 120, GT 1200V	993	9536-2448	Sonde KVT 60 LG5M Fühler KVT 60 LG5M
14	8575-4901	Faisceau GT120 Diem Easy standard GT 120 Diem Easy Standard Kabelbündel	994	8575-4925	Connecteur 3PT monté pompe ECS Stecker 3 polig- Pumpe WWE montiert
15	8575-4945	Câble brûleur GT120 Brennerkabel GT 120	995	9536-5613	Ressort cont. doigt gant Feder für Tauchhülse