

La chaudière qui simplifie la vie

THEMAPLUS



Sainier Duval

NOTICE D'INSTALLATION ET D'EMPLOI

THEMAPLUS C 23 E - THEMAPLUS C 23 E V THEMAPLUS F 23 E

Utilisateurs, prenez note !

La désignation de votre chaudière est inscrite sur l'instruction collée à l'intérieur du portillon. Reportez-vous au chapitre "Présentation" page 3, vous y trouverez la description des fonctions de base que vous apportera votre chaudière. Le sommaire "Utilisateur" ci-dessous vous renvoie au chapitre vous concernant directement pour une bonne utilisation de votre chaudière.

SOMMAIRE GÉNÉRAL

Présentation	Page 3
Dimensions	3
Caractéristiques techniques	4 - 6
Circuit hydraulique	7
Conditions d'installation	8
Conception du circuit chauffage	8
Conception du circuit sanitaire	9
Emplacement de la chaudière	9
Évacuation des gaz brûlés	9
Sorties ventouse	10 - 11
Plaque de raccordement	11
Pose des canalisations	12
Mise en place de la chaudière	12
Raccordement électrique	13
Mise en service	14
Fonctionnement/Allumage	15
Sécurités de fonctionnement/remplissage	16
Réglages	17
Vidange	18
Changement de gaz	18
Entretien	18
Garantie	18

SOMMAIRE UTILISATEUR

Présentation	Page 3
Fonctionnement/Allumage	15
Sécurités de fonctionnement/remplissage	16
Entretien	18
Garantie	18



Note pour les pays de la CEE

ATTENTION, cet appareil a été conçu, agréé et contrôlé pour répondre aux exigences du marché français. La plaque signalétique posée à l'intérieur de l'appareil **certifie l'origine** de fabrication et le pays pour lequel ce produit est destiné. Si vous constatiez autour de vous une anomalie à cette règle, nous vous demandons de contacter l'agence **Saunier Duval** la plus proche.
Nous vous remercions par avance de votre collaboration.

PRÉSENTATION

- Les chaudières **THEMAPLUS F** sont de type étanche c'est-à-dire que l'évacuation des produits de combustion et l'entrée d'air transitent par une ventouse. Ce principe offre de nombreux avantages tels que:

- Installation dans des encombrements réduits sans nécessité d'aération du local.
- Multiples configurations d'installation en fonction des contraintes des locaux.

- Les chaudières **THEMAPLUS C** sont des chaudières de type atmosphérique, c'est-à-dire que l'air du local où est installée la chaudière sert à la combustion du brûleur. Il est donc important que l'installation soit réalisée dans le respect des normes en vigueur notamment en matière d'aération du local.

Elles doivent être raccordés à un conduit d'évacuation des gaz brûlés à tirage naturel (cheminée).

● **Les modèles V** (conformes aux normes NF D 35 337 et NF 35 413) sont prévus pour être raccordés sur une installation de **Ventilation Mécanique Contrôlée** et sont équipés, en usine, d'un dispositif de sécurité qui provoque l'arrêt total de la chaudière en cas d'anomalie.

Rappel : Conformément à l'arrêté du 30 mai 1989, les installations nouvelles de **Ventilation Mécanique Contrôlée** doivent être équipées d'un dispositif de sécurité collective interrompant le fonctionnement de chacune des chaudières en cas d'arrêt de l'extracteur.

Homologation

Les chaudières **THEMAPLUS F 23 E (N° CE 49AU3048)**, **THEMAPLUS C 23 E (N° CE 49AU3047)** et **THEMAPLUS C 23 E V (N° CE 49BL3105)** sont conformes aux exigences essentielles de la directive "Appareils à gaz" 90/396/CEE (29/06/1990) et à la directive "Rendement des chaudières" 92/42/CEE.

THEMAPLUS F 23 E : Chaudières à double service (chauffage + eau chaude instantanée) : puissance variable entre **8,9 kW** et **23,3 kW** et allumage électronique.

THEMAPLUS C 23 E (V) : Chaudières à double service (chauffage + eau chaude instantanée) : puissance entre **8,7 kW** et **23 kW** et allumage électronique.

Catégorie gaz :

Les chaudières sont de catégorie gaz II2E+3+, c'est-à-dire qu'elles fonctionnent soit au gaz naturel (G20/G25) soit au butane (G30) ou au propane (G31).

Accessoires

Différents accessoires sont disponibles : ventouses concentriques, thermostats d'ambiance...

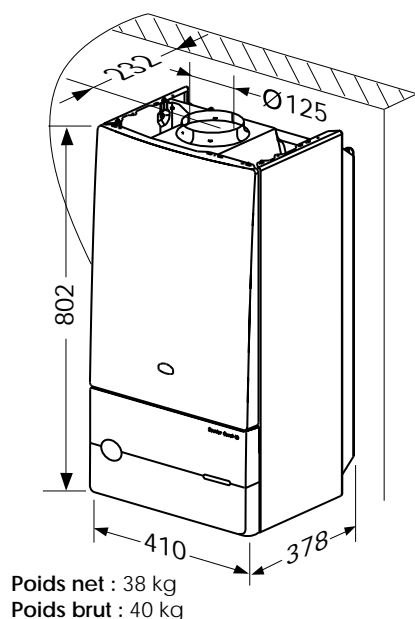
Pour obtenir des informations détaillées sur ces diverses possibilités, consultez votre revendeur habituel.

DIMENSIONS

THEMAPLUS C 23 E (V)

La chaudière est livrée en deux colis séparés :

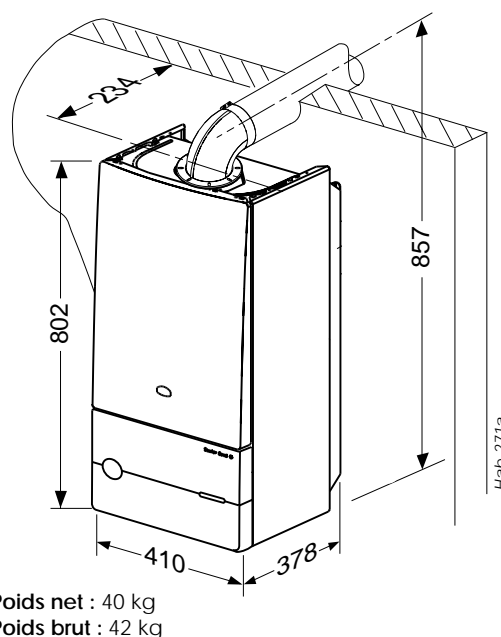
- la chaudière,
- la plaque de raccordement



THEMAPLUS F 23 E

La chaudière est livrée en trois colis séparés :

- la chaudière,
- la plaque de raccordement
- la ventouse



Hab 271a

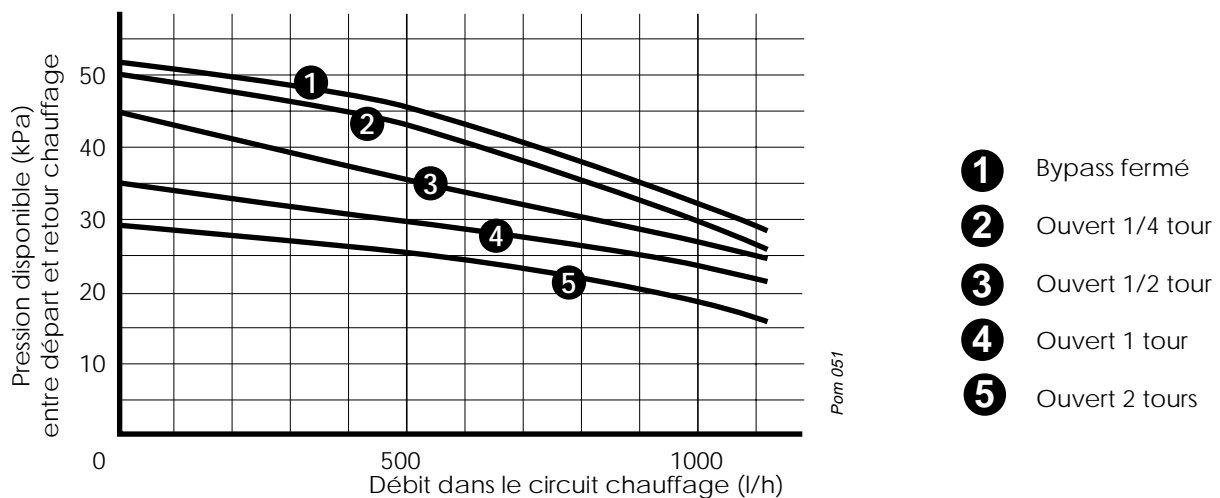
CARACTÉRISTIQUES TECHNIQUES

THEMAPLUS C 23 E	THEMAPLUS C 23 E V	THEMAPLUS F 23 E
------------------	--------------------	------------------

Puissance utile en chauffage,	ajustable de... (kW)	8,7	8,7	8,9
	à... (kW)	23	23	23,3
Rendement sur P.C.I.	(%)	90	90	91,5
Température départ chauffage maxi.	(°C)	90	90	90
Régulation chauffage	réglable par l'utilisateur entre 38 et 87°C			
Vase d'expansion circuit chauffage, capacité utile	(l)	5	5	5
Capacité maxi. de l'installation à 75°C	(l)	120	120	120
Soupape de sécurité, pression maxi de service	(bar)	3	3	3
Évacuation des gaz brûlés	par conduit Ø (mm)	125	125	/
	par tube ventouse Ø (mm)	/	/	60
Entrée air frais	par tube ventouse Ø (mm)	/	/	100
Débit d'air neuf (1013 mbar - 0 °C)	(m³/h)	40	/	60
Débit extraction (20 °C - 1013 mbar)	(m³/h)	/	100	/
Débit d'évacuation des gaz brûlés	(g/s)	21,7	21,7	17,5
Température fumée	(°C)	124	124	130
Valeur des produits de la combustion	CO mesuré (ppm)	24	24	15
	CO2 (%)	4,7	4,7	6,0
	NOx mesuré (ppm)	—	—	—
Puissance en eau chaude,	auto. variable de ... (kW)	8,7	8,7	8,9
	à... (kW)	23	23	23,3
Température eau chaude maxi.	(°C)	65	65	65
Débit seuil de fonctionnement en sanitaire	(l/min.)	1,4	1,4	1,4
Débit spécifique pour un Δ T de 30 K (débit de puisage de 8,3 l/min.)	(l/min.)	11	11	11
Pression d'alimentation mini	(bar)	0,5	0,5	0,5
Pression d'alimentation maxi	(bar)	10	10	10
Tension d'alimentation	(V)	230	230	230
Intensité	(A)	0,9	0,9	1,0
Puissance maxi absorbée	(W)	210	210	240
Protection électrique		IPX4D	IPX4D	IPX4D

Courbe débit/pression

THEMAPLUS C 23 E (V)



CARACTÉRISTIQUES TECHNIQUES

Gaz
(référence 15°C-1013 mbar)

Gaz Naturel (G 20)

		THEMAPLUS C 23 E	THEMAPLUS C 23 EV	THEMAPLUS F 23 E
Ø injecteur brûleur	(mm)	1,20	1,20	1,20
Ø diaphragme	(mm)	5,2	5,2	5,2
Pression d'alimentation	(mbar)	20	20	20
Pression au brûleur maxi.	(mbar)	9,9	9,9	10,5
Pression au brûleur mini.	(mbar)	1,8	1,8	1,3
Débit à puissance maxi.	(m³/h)	2,71	2,71	2,7
Débit à puissance mini.	(m³/h)	1,11	1,11	1,13

Gaz Naturel (G 25)

		THEMAPLUS C 23 E	THEMAPLUS C 23 EV	THEMAPLUS F 23 E
Ø injecteur brûleur	(mm)	1,20	1,20	1,20
Ø diaphragme	(mm)	5,2	5,2	5,2
Pression d'alimentation	(mbar)	25	25	25
Pression au brûleur maxi.	(mbar)	12,3	12,3	12,7
Pression au brûleur mini.	(mbar)	1,8	1,8	1,3
Débit à puissance maxi.	(m³/h)	2,88	2,88	2,87
Débit à puissance mini.	(m³/h)	1,11	1,11	1,15

Butane (G 30)

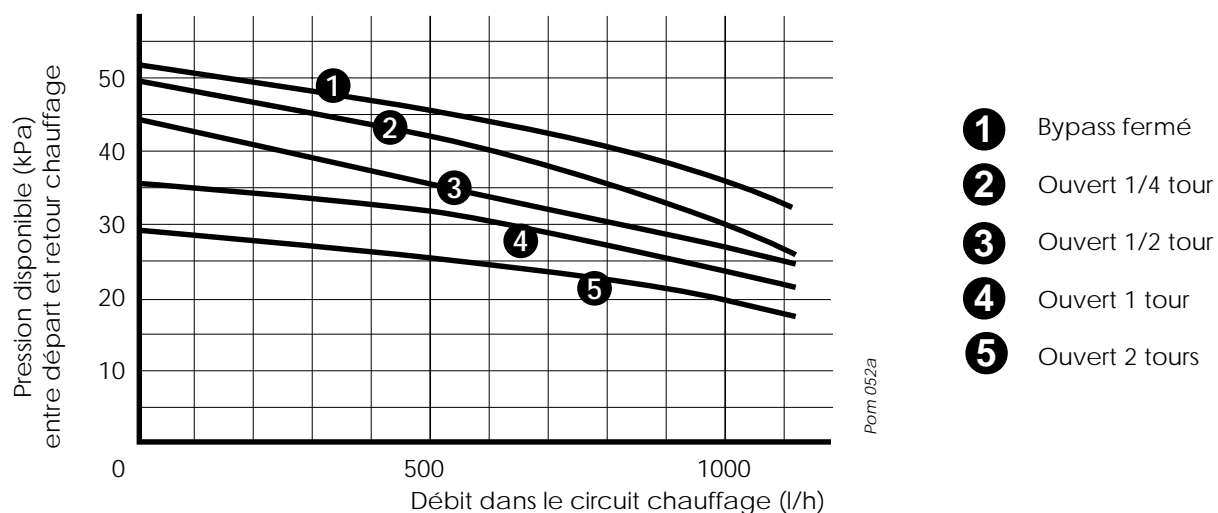
		THEMAPLUS C 23 E	THEMAPLUS C 23 EV	THEMAPLUS F 23 E
Ø injecteur brûleur	(mm)	0,70	0,70	0,73
Ø diaphragme	(mm)	4,8	4,8	4,2
Pression d'alimentation	(mbar)	29	29	29
Pression au brûleur maxi.	(mbar)	23,5	23,5	21,4
Pression au brûleur mini.	(mbar)	4	4	3,8
Débit à puissance maxi.	(kg/h)	2,02	2,02	2,01
Débit à puissance mini.	(kg/h)	0,83	0,83	0,84

Propane (G 31)

		THEMAPLUS C 23 E	THEMAPLUS C 23 EV	THEMAPLUS F 23 E
Ø injecteur brûleur	(mm)	0,70	0,70	0,73
Ø diaphragme	(mm)	4,8	4,8	4,2
Pression d'alimentation	(mbar)	37	37	37
Pression au brûleur maxi.	(mbar)	30,4	30,4	27,5
Pression au brûleur mini.	(mbar)	4	4	3,5
Débit à puissance maxi.	(kg/h)	1,99	1,99	1,98
Débit à puissance mini.	(kg/h)	0,82	0,82	0,74

Courbe débit/pression

THEMAPLUS F 23 E



CARACTÉRISTIQUES TECHNIQUES

Puissances, rendement et pertes selon NF D 30-002 (sur PCS)

● **THEMAPLUS C 23 E (V)** : Niveaux de performances en chauffage : **B 500** (Pa50: émission calorifique totale durant l'arrêt du brûleur = 358 W).

THEMAPLUS C 23 E puissance maximale	Température chaudière	Température de départ dans les conditions de base	Pm (W) (puissance utile moyenne)	Rm (Rendement utile moyen sur P.C.S)	Chaudière dans volume habitable		Chaudière hors volume habitable	
					Pam (W) (Pertes à l'arrêt)	Ppm (W) (Pertes par parois)	Pam (W) (Pertes à l'arrêt)	Ppm (W) (Pertes par parois)
maintenue constante		81°C et plus	22714	0,797	458	259	545	302
		de 66 à 80°C	23000	0,807	376	208	450	249
		de 51 à 65°C	23228	0,815	246	136	314	174
		jusqu'à 50°C	23456	0,823	166	92	229	127
varie avec les besoins de chauffage		81°C et plus	23313	0,818	204	113	271	150
		de 66 à 80°C	23456	0,823	166	92	229	127
		de 51 à 65°C	23592	0,828	128	71	189	105
		jusqu'à 50°C	23741	0,833	93	51	151	83

THEMAPLUS C 23 E puissance maximale	Température chaudière	Température de départ dans les conditions de base	Pm (W) (puissance utile moyenne)	Rm (Rendement utile moyen sur P.C.S)	Chaudière dans volume habitable		Chaudière hors volume habitable	
					Pam (W) (Pertes à l'arrêt)	Ppm (W) (Pertes par parois)	Pam (W) (Pertes à l'arrêt)	Ppm (W) (Pertes par parois)
maintenue constante		81°C et plus	8584	0,738	468	259	545	302
		de 66 à 80°C	8700	0,748	376	208	450	249
		de 51 à 65°C	8898	0,765	246	136	314	174
		jusqu'à 50°C	9026	0,776	166	92	229	127
varie avec les besoins de chauffage		81°C et plus	8968	0,771	204	113	271	150
		de 66 à 80°C	9026	0,776	166	92	229	127
		de 51 à 65°C	9084	0,781	128	71	189	105
		jusqu'à 50°C	9142	0,786	93	51	151	83

Puissances, rendement et pertes selon NF D 30-002 (sur PCS)

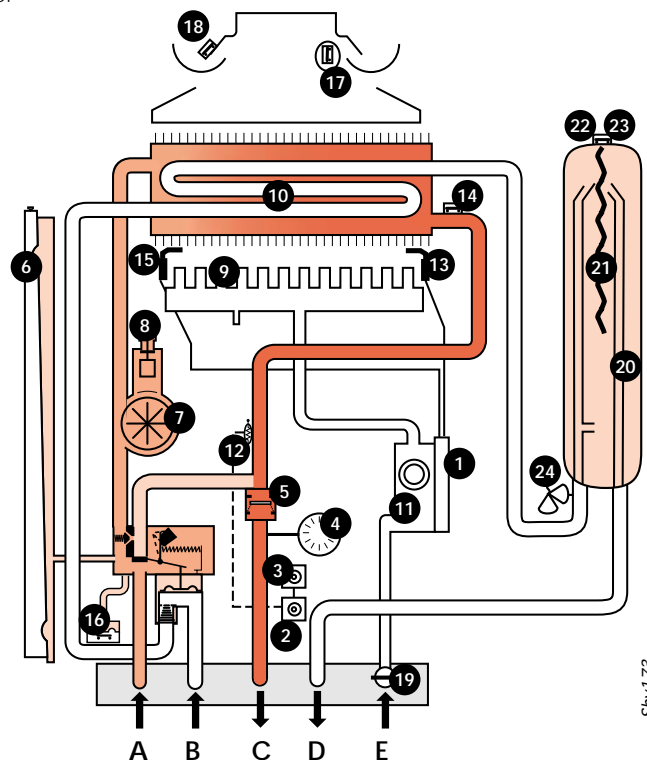
● **THEMAPLUS F 23 E** : Niveaux de performances en chauffage : **B 300** (Pa50: émission calorifique totale durant l'arrêt du brûleur = 105 W).

THEMAPLUS F 23 E puissance maximale	Température chaudière	Température de départ dans les conditions de base	Pm (W) (puissance utile moyenne)	Rm (Rendement utile moyen sur P.C.S)	Chaudière dans volume habitable		Chaudière hors volume habitable	
					Pam (W) (Pertes à l'arrêt)	Ppm (W) (Pertes par parois)	Pam (W) (Pertes à l'arrêt)	Ppm (W) (Pertes par parois)
maintenue constante		81°C et plus	23017	0,815	137	130	160	150
		de 66 à 80°C	23300	0,825	110	104	132	124
		de 51 à 65°C	23328	0,826	72	68	92	87
		jusqu'à 50°C	23497	0,832	49	46	67	63
varie avec les besoins de chauffage		81°C et plus	23356	0,827	60	57	79	75
		de 66 à 80°C	23497	0,832	49	46	67	63
		de 51 à 65°C	23638	0,837	38	35	55	52
		jusqu'à 50°C	23780	0,842	27	26	44	42

THEMAPLUS F 23 E puissance maximale	Température chaudière	Température de départ dans les conditions de base	Pm (W) (puissance utile moyenne)	Rm (Rendement utile moyen sur P.C.S)	Chaudière dans volume habitable		Chaudière hors volume habitable	
					Pam (W) (Pertes à l'arrêt)	Ppm (W) (Pertes par parois)	Pam (W) (Pertes à l'arrêt)	Ppm (W) (Pertes par parois)
maintenue constante		81°C et plus	8780	0,737	137	130	160	150
		de 66 à 80°C	8900	0,747	110	104	132	124
		de 51 à 65°C	9042	0,759	72	68	92	87
		jusqu'à 50°C	9162	0,769	49	46	67	63
varie avec les besoins de chauffage		81°C et plus	9102	0,764	60	57	79	75
		de 66 à 80°C	9162	0,769	49	46	67	63
		de 51 à 65°C	9221	0,774	38	35	55	52
		jusqu'à 50°C	9281	0,779	27	26	44	42

THEMAPLUS C 23 E (V)

- 1 - Boîtier d'allumage
- 2 - Bouton de réglage de la température chauffage.
- 3 - Bouton de réglage de la température sanitaire
- 4 - Manothermomètre.
- 5 - Clapet anti-retour
- 6 - Vase d'expansion.
- 7 - Circulateur.
- 8 - Dégazeur.
- 9 - Brûleur.
- 10 - Échangeur.
- 11 - Mécanisme gaz.
- 12 - Limiteur de température chauffage et sanitaire
- 13 - Électrode d'allumage.
- 14 - Sécurité de surchauffe.
- 15 - Electrode de controle flamme.
- 16 - Sécurité manque d'eau
- 17 - Sécurité de refoulement cheminée (SRC)
- 18 - Sécurité **VMC** pour les modèles **V**
- 19 - Robinet gaz manuel
- 20 - Ballon de micro-accumulation
- 21 - Résistance de maintien en température
- 22 - Capteur de température du ballon
- 23 - Fusible de sécurité sur ballon
- 24 - Soupape de sécurité sanitaire 8 bars

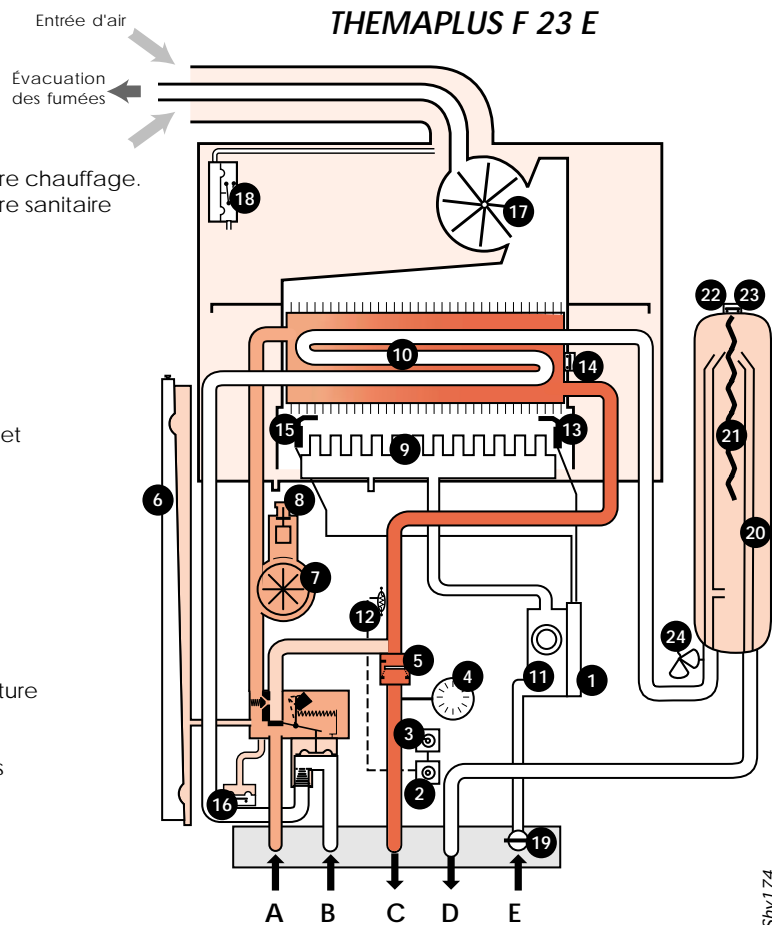


- A - Retour chauffage
 B - Arrivée eau froide
 C - Départ chauffage
 D - Départ eau chaude
 E - Arrivée gaz

Shy173

THEMAPLUS F 23 E

- 1 - Boîtier d'allumage
- 2 - Bouton de réglage de la température chauffage.
- 3 - Bouton de réglage de la température sanitaire
- 4 - Manothermomètre.
- 5 - Clapet anti-retour
- 6 - Vase d'expansion.
- 7 - Circulateur.
- 8 - Dégazeur.
- 9 - Brûleur.
- 10 - Échangeur.
- 11 - Mécanisme gaz.
- 12 - Limiteur de température chauffage et sanitaire
- 13 - Électrode d'allumage.
- 14 - Sécurité de surchauffe.
- 15 - Electrode de controle flamme.
- 16 - Sécurité manque d'eau
- 17 - Extracteur
- 18 - Pressostat
- 19 - Robinet gaz manuel
- 20 - Ballon de micro-accumulation
- 21 - Résistance de maintien en température
- 22 - Capteur de température du ballon
- 23 - Fusible de sécurité sur ballon
- 24 - Soupape de sécurité sanitaire 8 bars



- A - Retour chauffage
 B - Arrivée eau froide
 C - Départ chauffage
 D - Départ eau chaude
 E - Arrivée gaz

Shy174

CONDITIONS D'INSTALLATION

Bâtiments d'habitation

L'installation et l'entretien de l'appareil doivent être effectués par un professionnel qualifié conformément aux textes réglementaires et règles de l'art en vigueur, notamment :

- Arrêté du 2 août 1977

Règles Techniques et de Sécurité applicables aux installations de gaz combustibles et d'hydrocarbures liquéfiés situées à l'intérieur des bâtiments d'habitation et de leurs dépendances.

- Norme DTU P 45-204 - Installations de gaz (anciennement DTU N° 61-1 - Installations de gaz - Avril 1982 + additif n° 1 Juillet 1984) en particulier pour ce qui concerne :

- le volume du local
- les surfaces ouvrant sur l'extérieur
- l'évacuation des produits de combustion

- Règlement Sanitaire Départemental. Entre autres :

La présence sur l'installation d'une fonction de disconnection de type CB, à zones de pressions différentes non contrôlables répondant aux exigences fonctionnelles de la norme NF P 43-011, destinée à éviter les retours d'eau de chauffage vers le réseau d'eau potable, est requise par les articles 16.7 et 16.8 du Règlement Sanitaire Départemental-type. Pour les appareils raccordés au réseau électrique

- Norme NF C 15-100 pour les raccordements électriques et, en particulier, l'obligation de raccordement à une prise de terre (NF C 73-600).

Établissements recevant du public

L'installation et l'entretien de l'appareil doivent être effectués conformément aux textes réglementaires et règles de l'art en vigueur, notamment :

- **Règlement de sécurité contre l'incendie et la panique dans les établissements recevant du public :**

a) Prescriptions générales

Pour tous les appareils :

- Articles GZ

Installations aux gaz combustibles et hydrocarbures liquéfiés.

Ensuite, suivant l'usage :

- Articles CH

Chauffage, ventilation, réfrigération, conditionnement d'air et production de vapeur et d'eau chaude sanitaire.

b) Prescriptions particulières à chaque type d'établissements recevant du public (hôpitaux, magasins, etc...)

Certificat de conformité : par application de l'article 25 de l'arrêté du 02/08/77 modifié et de l'article 1 de l'arrêté modificatif du 05/02/99, l'installateur est tenu d'établir un certificat de conformité approuvé par les ministres chargés de la construction et de la sécurité du gaz.

- de **modèle 2** après réalisation d'une installation de gaz neuve,
- de **modèle 4** après remplacement d'une chaudière par une nouvelle.

CONCEPTION DU CIRCUIT CHAUFFAGE

- Les chaudières **THEMAPLUS** peuvent être intégrées à tous les types d'installation : bi-tube, mono-tube série ou dérivé, plancher chauffant...

- Les surfaces de chauffe peuvent être constituées de radiateurs, de convecteurs ou d'aérothermes.

Attention : si les matériaux utilisés sont de natures différentes, il peut se produire des phénomènes de corrosion. Dans ce cas, il est recommandé d'ajouter à l'eau du circuit chauffage un inhibiteur, dans les proportions indiquées par son fabricant, qui évitera la production de gaz et la formation d'oxydes.

- Les sections des canalisations seront déterminées selon les méthodes habituelles en utilisant la courbe débit / pression (**pages 4 et 5**). Le réseau de distribution sera calculé selon le débit correspondant à la puissance réellement nécessaire, sans tenir compte de la puissance maximale que peut fournir la chaudière. Il est toutefois recommandé de prévoir un débit suffisant pour que l'écart de température entre départ et retour soit inférieur ou égal à 20°C. Le débit minimal est de 500 l/h.

- Le tracé des tuyauteries sera conçu afin de prendre toutes dispositions nécessaires pour éviter les poches d'air et faciliter le dégazage permanent de l'installation. Des purgeurs devront être prévus à chaque point haut des canalisations ainsi que sur tous les radiateurs.

- Le volume d'eau total admissible pour le circuit de chauffage dépend, entre autres, de la charge statique à froid. Le vase d'expansion incorporé à la chaudière est livré gonflé à 0,5 bar (soit une charge statique de 5 mCE) et autorise un volume maxi de **120 litres** pour une température moyenne du circuit radiateurs de 75°C et une pression maxi de service de 3 bars. Il est possible de modifier, à la mise en service, cette pression de gonflage en cas de charge statique plus élevée.

- Prévoir un robinet de vidange au point le plus bas de l'installation.

- Dans le cas d'utilisation de robinets thermostatiques, ne pas en équiper la totalité des radiateurs en veillant à poser ces robinets dans les locaux à fort apports et jamais dans le local où est installé le thermostat d'ambiance.

S'il s'agit d'une ancienne installation, il est indispensable de rincer le circuit radiateurs avant d'installer la nouvelle chaudière.

CONCEPTION DU CIRCUIT SANITAIRE

- Le circuit de distribution sera réalisé de préférence en tubes cuivre.

Eviter au maximum les pertes de charge : limiter le nombre de coudes, utiliser des robinetteries à forte section de passage afin de permettre un débit suffisant.

- La chaudière peut fonctionner avec une pression d'alimentation minimale de 0,5 bar mais avec un faible débit. Un meilleur confort d'utilisation sera obtenu à partir de 1 bar de pression d'alimentation.

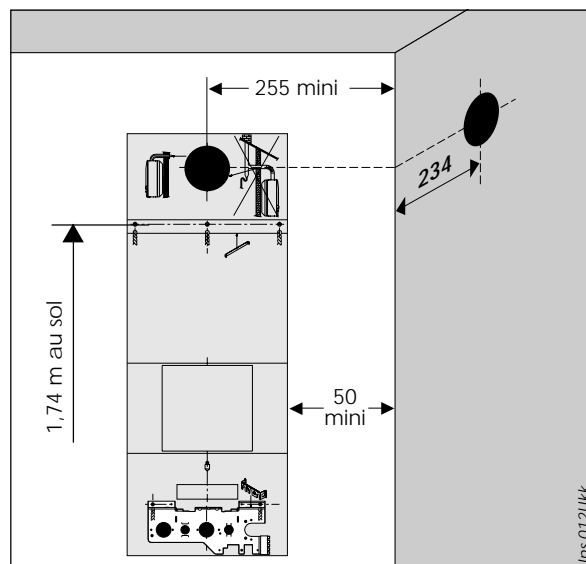
EMPLACEMENT DE LA CHAUDIÈRE

Déterminer la position de la chaudière en ayant soin :

- De réserver une distance latérale minimale d'environ 50 mm de chaque côté de l'appareil afin de préserver l'accessibilité,
- De respecter la hauteur minimale de 1,80 m pour le bas du coupe-tirage dans le cas où celui-ci sert de ventilation haute (*modèles C*). Cette condition est satisfaite si la barrette de fixation est positionnée à 1,74 m du sol,
- D'éviter la fixation sur une cloison légère,
- D'éviter de placer la chaudière au-dessus d'un appareil dont l'usage serait préjudiciable (cuisinière émettant des vapeurs grasses, machine à laver le linge, etc...) ou dans un local dont l'atmosphère serait corrosive ou chargée de poussières abondantes (**pour chaudière de type C**)

L'applique de raccordement sert de gabarit de montage. Elle permet de réaliser tous les raccordements et d'effectuer les essais d'étanchéité sans que la chaudière soit en place. Elle se compose d'une plaque de raccordement, d'une barrette de fixation et d'un gabarit de pose.

La mise en place de l'ensemble doit être effectuée conformément au descriptif dessiné sur le gabarit.



Si la chaudière n'est pas mise en place immédiatement, protéger les différents raccords afin que plâtre et peinture ne puissent compromettre l'étanchéité du raccordement ultérieur.

ÉVACUATION DES GAZ BRÛLÉS THEMPLUS C 23 E

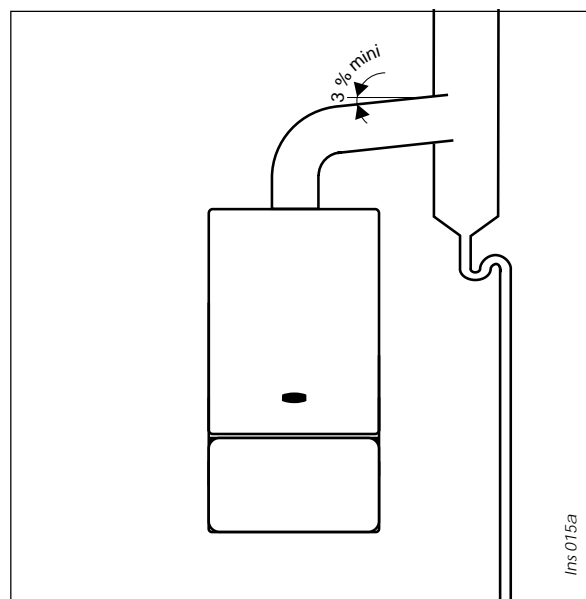
- Le conduit d'évacuation doit être réalisé de façon à ce qu'en aucun cas l'eau de condensation pouvant provenir du conduit ne puisse ruisseler dans la chaudière. Par ailleurs, la partie horizontale du conduit d'évacuation doit avoir une pente d'au moins 3% vers le haut sauf si cette partie mesure moins de 1 mètre.

- Pour les modèles **V** (raccordés sur **Ventilation Mécanique Contrôlée**) :

- prévoir une longueur de tuyaux d'évacuation qui soit la plus courte possible et éviter les coudes.
- ce tuyau et la bouche d'extraction doivent résister à la condensation éventuelle des produits de combustion ainsi qu'à leur température d'environ 150 °C.
- respecter le diamètre de la buse d'évacuation et d'extraction.

Attention : La vérification du dispositif intégré de sécurité **VMC (Ventilation Mécanique Contrôlée)** se fera avant la mise en place du conduit d'évacuation des gaz brûlés.

- Obturer la buse d'évacuation de la chaudière, le brûleur étant allumé à sa puissance maximale.



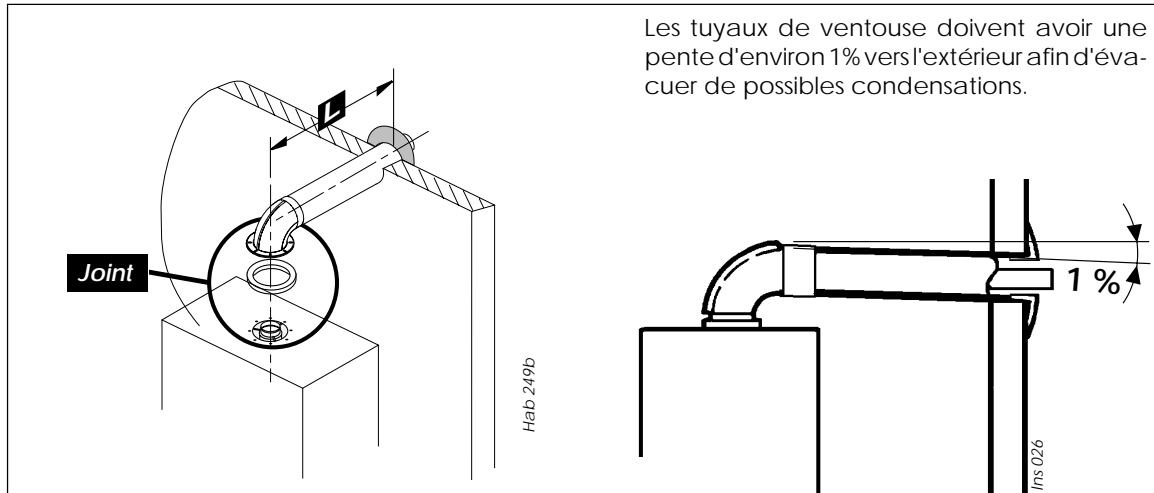
- La mise en sécurité de l'appareil doit se produire après environ 2 minutes de fonctionnement et se traduire par l'arrêt complet de la chaudière.

Différentes configurations de sortie ventouse sont réalisables sur votre chaudière Saunier Duval. En voici quelques exemples. N'hésitez pas à consulter votre revendeur pour obtenir des informations supplémentaires sur les autres possibilités et les accessoires associés.

SYSTÈME VENTOUSE CONCENTRIQUE HORIZONTALE Ø 60 et Ø 100 mm (installation de type C12)

Perte de charge maximale : **60 Pa.**

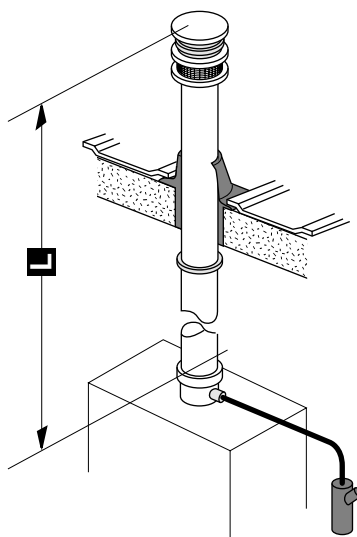
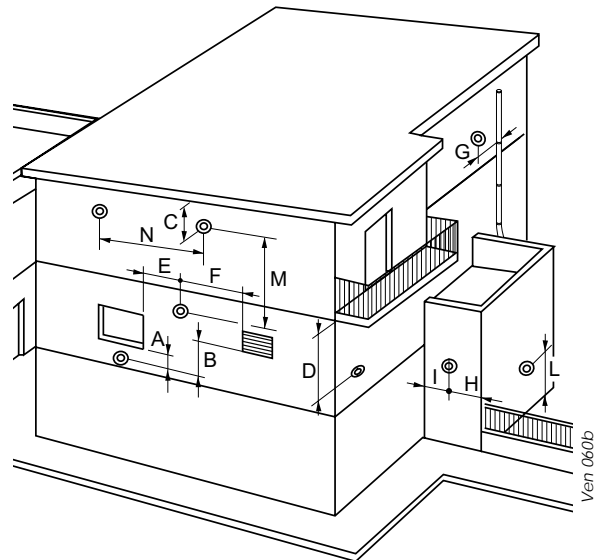
Cette valeur maximale est atteinte avec une longueur de ventouse (L) de **3 m et un coude**. Toutes les fois qu'un coude 90° supplémentaire est nécessaire (ou 2 à 45°), la longueur (L) doit être réduite d'un mètre.



Les tuyaux de ventouse doivent avoir une pente d'environ 1% vers l'extérieur afin d'évacuer de possibles condensations.

Distances minimales (en mm) à respecter pour le positionnement des terminaux de ventouse

A - Sous une fenêtre	600
B - Sous une bouche d'aération	600
C - Sous une gouttière	300
D - Sous un balcon	300
E - D'une fenêtre adjacente	400
F - D'une fenêtre d'aération adjacente	600
G - De tubes d'évacuation verticaux ou horizontaux	600
H - D'un angle de l'édifice	300
I - D'une rentrée de l'édifice	1000
L - Du sol ou d'un autre étage	1800
M - Entre deux terminaux verticaux	1500
N - Entre deux terminaux horizontaux	600



SYSTÈME VENTOUSE VERTICALE Ø 80 et Ø 125 mm (installation de type C32)

Perte de charge maximale : **60 Pa.**

Cette valeur maximale est atteinte avec une longueur de ventouse L de **7,5 m et l'adaptateur**.

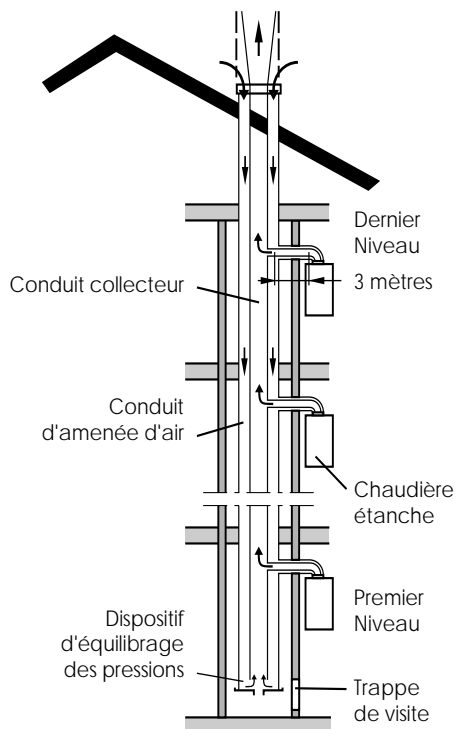
Hab 249b

Ven 060b

SORTIES VENTOUSE THEMAPLUS F 23 E

Recommandations normatives :

Installations de type C12 et C32 : les orifices des terminaux en conduits séparés doivent déboucher dans un même carré de 50 cm de côté.



CONDUIT COLLECTIF POUR CHAUDIÈRES ÉTANCHES (installation de type C42)

Perte de charge maximale : **60 Pa**.
 Cette valeur maximale est atteinte avec une longueur horizontale de 3 mètres. Tout coude supplémentaire réduit cette longueur de 1 m.

Les liaisons au conduit seront réalisées à l'aide du kit 85676. Consulter votre revendeur qui vous renseignera sur les différentes possibilités de raccordement aux conduits collectifs.

Ven027a

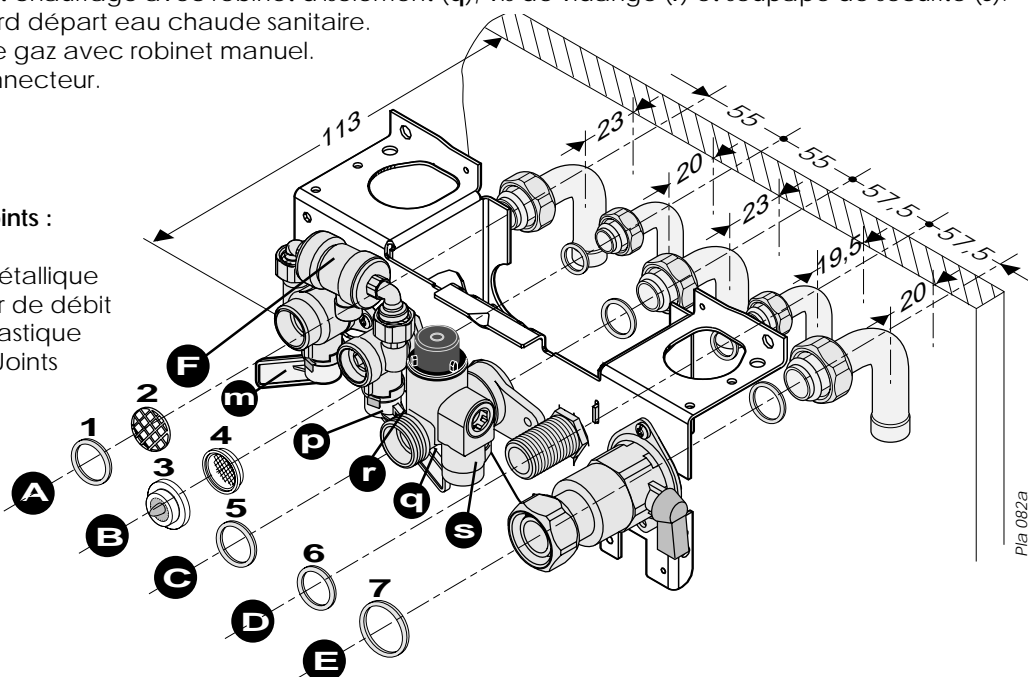
PLAQUE DE RACCORDEMENT

La plaque de raccordement est équipée de gauche à droite, de :

- A - retour chauffage avec manette de remplissage (m).
- B - arrivée eau froide avec manette de remplissage (p).
- C - départ chauffage avec robinet d'isolement (q), vis de vidange (r) et soupape de sécurité (s).
- D - raccord départ eau chaude sanitaire.
- E - arrivée gaz avec robinet manuel.
- F - disconnecteur.

Filtres et joints :

- 1 - Joint
- 2 - Filtre métallique
- 3 - Limiteur de débit
- 4 - Filtre plastique
- 5, 6 et 7 - Joints



Pla 082a

POSE DES CANALISATIONS

Raccorder les canalisations sur la plaque support en respectant l'ordre des arrivées et des départs.

Important : n'utiliser que les joints d'origine fournis avec l'appareil. Ne pas braser les raccords montés en place, cette opération risquant d'endommager les joints et les étanchéités des robinets.

- **Raccordements "chauffage"**

mamelon mâle 20 x 27 (3/4" gaz) avec douille coudée à souder pour tube cuivre 18 x 20.

- **Raccordements "sanitaire"**

mamelon mâle 15 x 21 (1/2" gaz) avec douille coudée à souder pour tube cuivre 14 x 16.

- **Raccordements "gaz"**

mamelon mâle 20 x 27 (3/4" gaz) avec douille coudée à souder pour tube cuivre 16 x 18.

Le circuit d'évacuation de la soupape de sécurité et du disconnecteur devra comporter un dispositif qui rende visible l'écoulement de l'eau. Ce dispositif (par exemple, un entonnoir à l'air libre) doit être placé aussi près que possible de la chaudière.

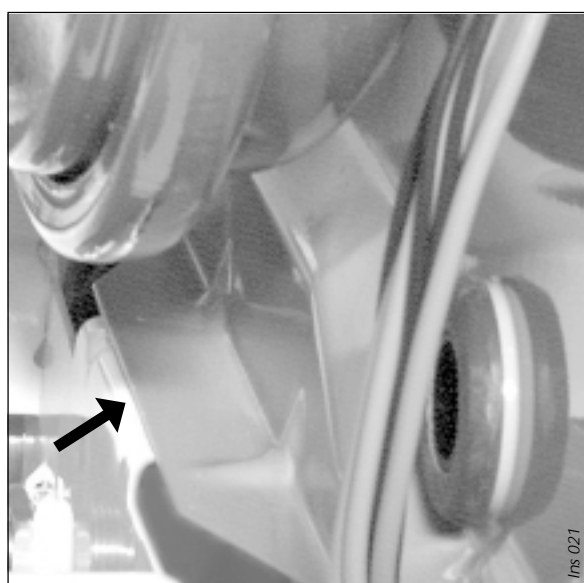
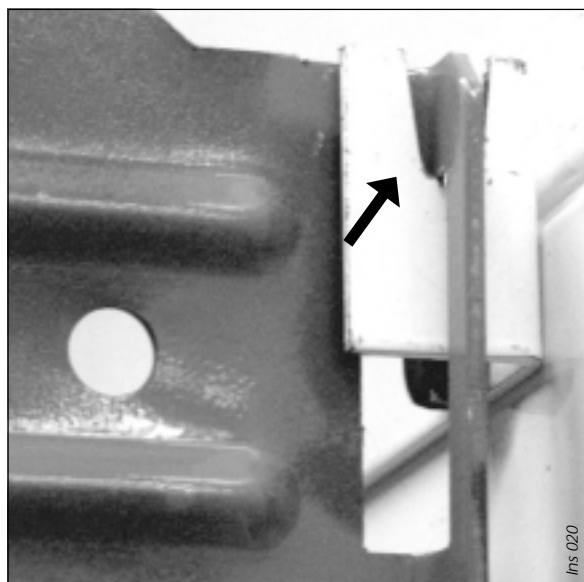
MISE EN PLACE DE LA CHAUDIÈRE

Pose de la chaudière

Avant d'effectuer toute opération, il est nécessaire de procéder au nettoyage soigné des canalisations à l'aide d'un produit approprié afin d'éliminer les impuretés telles que limailles, soudures, huiles et graisses diverses pouvant être présentes. Ces corps étrangers seraient susceptibles d'être entraînés dans la chaudière, ce qui en perturberait le fonctionnement.

NB : un produit solvant risque d'endommager le circuit.

- Engager les pattes supérieures de la chaudière sur la barrette de retenue.
- Laisser descendre la chaudière et la faire reposer sur la plaque support.
- Mettre en place le filtre et les joints en respectant l'ordre précisé sur la figure page 11. Visser les différents raccords entre la chaudière et la plaque de raccordement.



RACCORDEMENT ÉLECTRIQUE

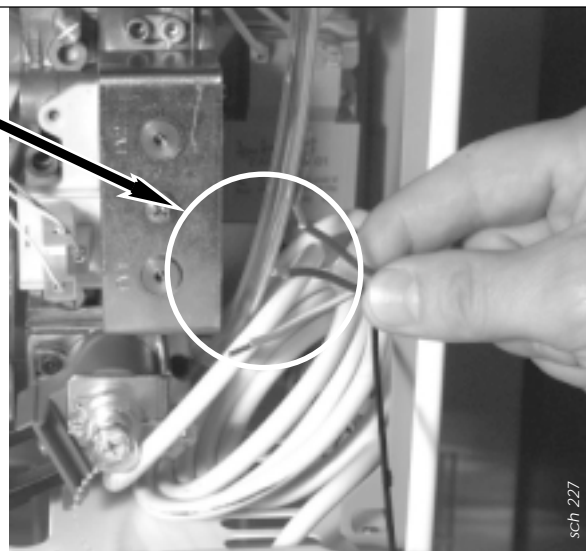
Branchement de l'alimentation électrique

- Raccorder le câble d'alimentation de la chaudière au réseau 230 V monophasé + terre.

Selon les normes en vigueur, ce raccordement doit être réalisé par l'intermédiaire d'un interrupteur à action bipolaire ayant une ouverture de contact d'au moins 3 mm.

Important : Veillez à respecter le raccordement phase et neutre sur la chaudière.

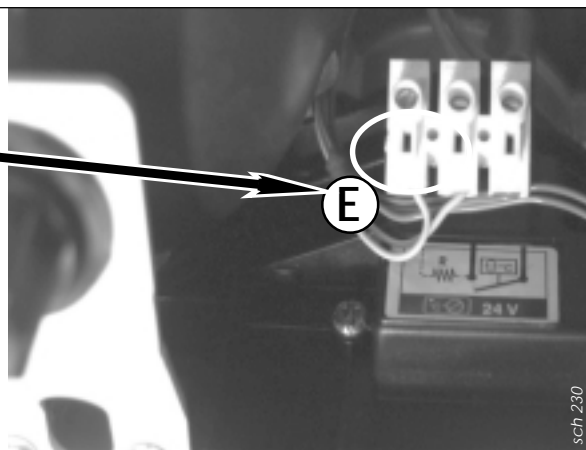
Attention : le cordon d'alimentation intégré à la chaudière est spécifique. Si vous souhaitez le remplacer, le commander uniquement à un Service Après Vente agréé **Saunier Duval Eau Chaude Chauffage** sous la référence **57251**.



sch 227

Raccordement du thermostat d'ambiance

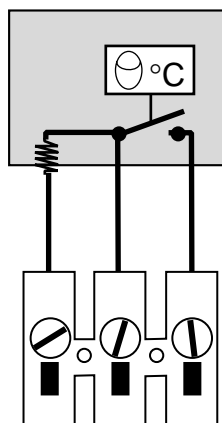
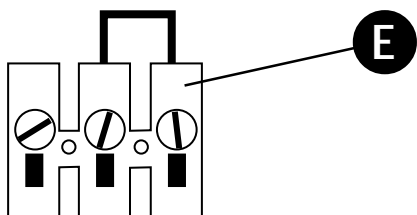
- Connecter les fils du thermostat 24 V et de la résistance anticipatrice sur les trois bornes du bornier (E) comme illustré sur la figure ci-dessous. S'il n'est pas prévu de thermostat d'ambiance sur l'installation, laisser le pontet sur les deux bornes supérieures du bornier.



sch 230

Important : le connecteur est destiné au raccordement d'un thermostat 24 V. En aucun, il ne doit recevoir d'alimentation du réseau 230 V.

Laisser le pontet dans le cas où l'installation ne comporte pas de thermostat d'ambiance



Thermostat d'ambiance 24 V

Raccorder le thermostat d'ambiance 24 V sur le bornier comme représenté ci-contre

sch 229

MISE EN SERVICE

Alimentation gaz

- Ouvrir le robinet du compteur.
- Vérifier l'étanchéité du raccordement gaz.
- S'assurer que le compteur laisse bien passer le débit nécessaire, lorsque tous les appareils à gaz de l'installation sont en service.

Alimentation électrique

- S'assurer que la chaudière est bien alimentée sous 230 V.

Remplissage des circuits :

1

Ouvrir la vanne d'isolement départ (la fente de la vis est placée dans le sens de l'écoulement),



Reg 006

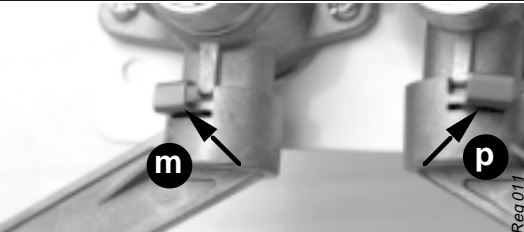
2

Ouvrir le bouchon de purgeur situé sur la pompe et les purgeurs de l'installation



Reg 008

3



Reg 011

La plaque de raccordement est livrée dans cette position avec les deux clips tirés


POSITION DE REMPLISSAGE



Reg 009

Placer les manettes (m) et (p) en position de remplissage puis pousser les deux clips qui serviront de butée pour l'utilisateur,


4



Sec065

Lorsque l'aiguille du manomètre se situe entre 1 et 2 bars, placer les manettes (m) et (p) comme représenté ci-contre.

POSITION DE FONCTIONNEMENT DE LA CHAUDIÈRE



Reg 010

6

Purger chaque radiateur jusqu'à écoulement normal de l'eau puis refermer les purgeurs.



Ins 061

7

Laisser le bouchon du purgeur de la pompe ouvert :



Reg 008

8

Ouvrir les différents robinets d'eau chaude pour purger l'installation



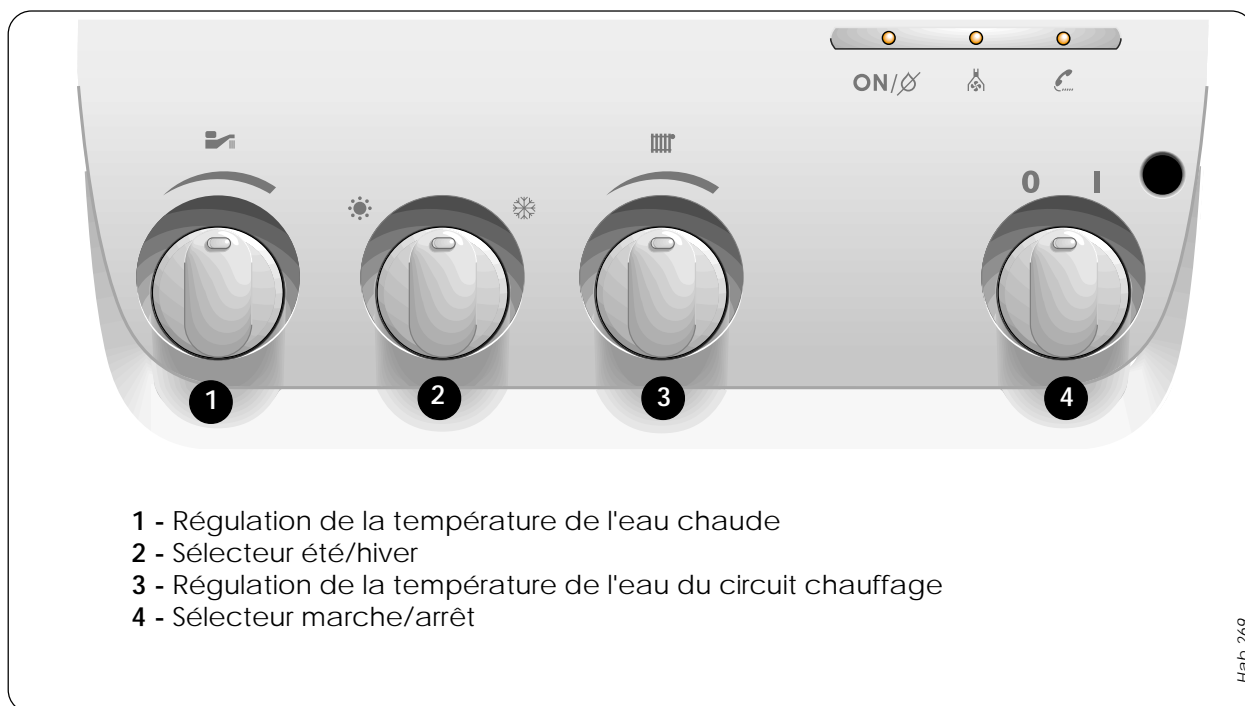
Ins 062

9

S'assurer que l'aiguille du manomètre se situe entre 1 et 2 bars sinon reprendre le remplissage.



Sec065



Allumage de la chaudière :

S'assurer que :

- la chaudière est alimentée électriquement
- le robinet gaz est ouvert

Puis positionner le sélecteur sur I



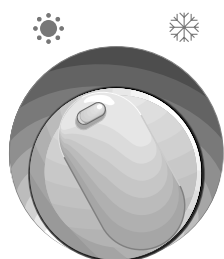
Arrêt de la chaudière : sélectionner (0) du bouton marche/arrêt

Régulation de la température de l'eau chaude



Ouvrir un robinet d'eau chaude. Tourner le bouton de réglage afin d'obtenir la température d'eau désirée suivant le débit de puisage.

Sélection mode été/hiver



☀ Été eau chaude sanitaire seule

❄ Hiver (chauffage + eau chaude)

Régulation de la température du chauffage



Tourner le bouton de réglage afin d'obtenir une température d'eau adaptée aux besoins et régler le thermostat d'ambiance à la température souhaitée.

Hab 257

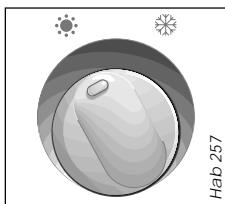
Signalisation de défauts

- 1** Témoin de mise sous tension et clignote lorsque l'installation manque d'eau.
- 2** Témoin de sécurité refoulement cheminée (modèles C) ou témoin de mise en sécurité après détection d'une anomalie sur le circuit air (modèles F)
- 3** Témoin de défaut nécessitant l'intervention d'un S.A.V

Sec 057

Protection contre le gel

Pour une absence de quelques jours, positionner le bouton sur ☀ afin de préserver l'installation du gel. En cas d'absence prolongée, se reporter au chapitre "Vidange" page 18.



Sécurité de refoulement cheminée (THEMAPLUS C)

S'il se produit une obstruction, même partielle, du conduit de cheminée le système de sécurité constitué d'un thermostat bilame provoque l'arrêt de l'appareil : le voyant 🔥 s'allume.

Tenter une remise en route en mettant le sélecteur sur 0, attendre 10 secondes, puis remettre sur I. En cas d'échec prévenez votre installateur ou le service après-vente agréé le plus proche.

Important : il est interdit de mettre hors service la sécurité de refoulement cheminée. Toute intervention sur le système de sécurité devra se faire par un technicien qualifié et à l'aide des pièces de rechange que **Saunier Duval Eau Chaude Chauffage** tient à votre disposition.

Sécurité sur le débit d'air (THEMAPLUS F)

Si un défaut est détecté au niveau de l'extraction ou de l'aspiration de l'air, le système de sécurité interrompt le fonctionnement de la chaudière et le voyant 🔥 s'allume. Dans ce cas, prévenir votre service après-vente agréé le plus proche.

En cas de coupure de gaz

La chaudière se met en sécurité puis tente trois mises en route automatique. En cas d'échec, la chaudière se maintient en sécurité et le voyant 🔥 s'allume. Dans ce cas, prévenez votre installateur ou le service après-vente agréé le plus proche.

En cas de coupure de courant

La chaudière cesse de fonctionner. Dès que l'alimentation électrique est rétablie, la chaudière se remet automatiquement en service.

Sécurité de surchauffe/sécurité individuelle VMC

Si un incident entraîne l'arrêt de la chaudière par action de la sécurité (thermostat bilame à réarmement manuel) appeler votre service après-vente agréé le plus proche.

Nota : dans le cas d'une utilisation dans un ensemble collectif, l'installation comporte un dispositif de sécurité collective qui arrête la chaudière en cas d'anomalie sur le dispositif général. L'appareil se remet automatiquement en service sans aucune intervention dès que le système de sécurité l'autorise.

Présence d'air dans les canalisations :

- Purger l'air contenu dans les radiateurs et réajuster la pression. Si les apports deviennent trop fréquents, avertir le service après-vente car il peut s'agir :
 - de fuites légères sur l'installation et dont il faudrait rechercher l'origine;
 - d'une corrosion du circuit de chauffage auquel il faudrait remédier par un traitement approprié de l'eau du circuit.

Fusible de température

Le fusible placé en partie haute du ballon permet d'éviter toute surchauffe de l'eau dans le ballon.



Important : Une installation de chauffage central ne peut pas fonctionner correctement si elle n'est pas remplie d'eau et bien débarrassée de l'air contenu à l'origine. Si ces conditions ne sont pas remplies, du bruit dû à l'ébullition de l'eau dans la chaudière et du bruit de chute d'eau dans les radiateurs pourrait apparaître.

Remplissage de l'installation

Si la pression lue au manomètre est inférieure à **1 bar**, ou si le voyant ∅ clignote, remplir l'installation comme suit :



- Mettre les manettes (m) et (p) en position de remplissage comme représenté sur la figure ci-dessous.

Position de remplissage



- Lorsque la pression se situe entre 1 et 2 bars, remettre (m) et (p) en position de fonctionnement.

Position de fonctionnement



RÉGLAGES

Adaptation de la puissance chauffage

La puissance maximale de la chaudière en mode chauffage peut être réglée à toute valeur comprise entre les puissances indiquées page 4. Cette possibilité permet d'assurer une adaptation de la puissance fournie aux besoins réels de l'installation et d'éviter une surpuissance exagérée tout en maintenant un rendement élevé. Ce réglage s'effectue à l'aide d'un tournevis en agissant sur le potentiomètre (**fig. A**) situé sur la face intérieure du tableau de commande.

Nota : la diminution de la puissance en chauffage n'a aucune incidence sur la puissance en eau chaude sanitaire.

Réglage du débit du circuit chauffage

Il est nécessaire d'adapter ce débit en fonction du calcul de l'installation.

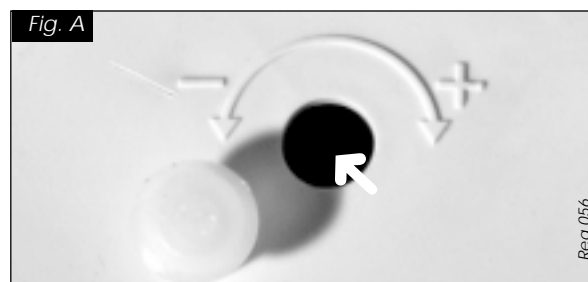
La chaudière est livrée avec la vis **a fig. B** du bipasse intégré ouvert de 1/2 tour; en fonction des besoins effectuer la rotation de cette vis (ex. : visser pour fermer) pour adapter la hauteur manométrique disponible à la perte de charge de l'installation selon la courbe débit / pression (**page 4 et 5**).

Choix au niveau de la carte :

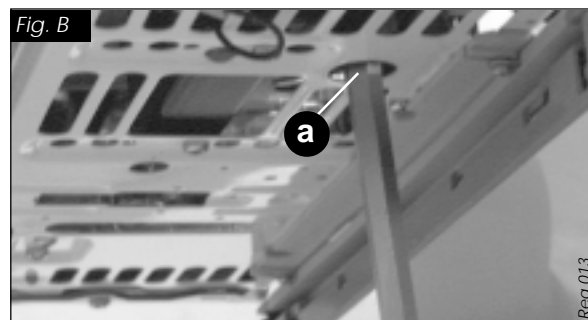
Le switch désigné **SW1** placé sur la carte électronique (**fig. C**) détermine par l'intermédiaire de 6 interrupteurs, différents paramètres de fonctionnement de la chaudière.

Réglages usine

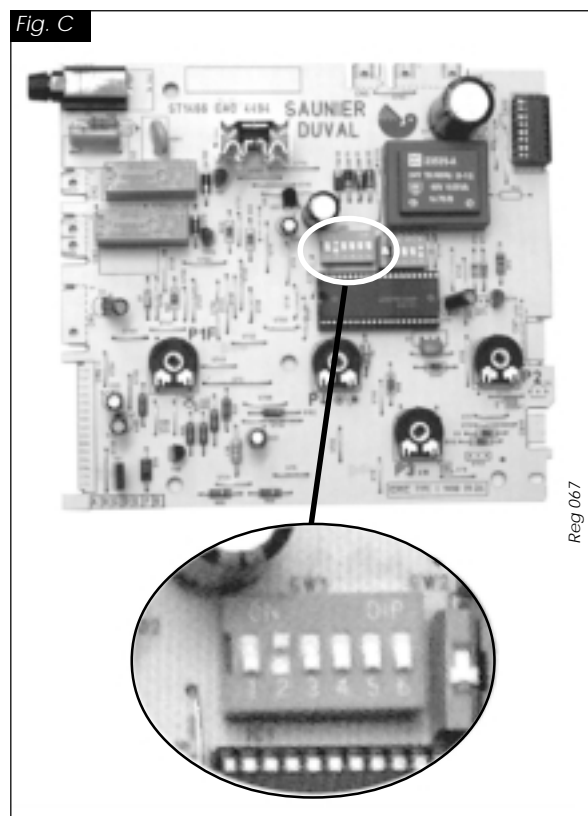
Interrupteur 1	ON		OFF	
Interrupteur 2	ON	OFF	ON	OFF
>> <i>Température</i>	35-50°C	35-50°C	38-87°C	38-73°C
Interrupteur 3	ON		OFF	
>> <i>sonde ext.</i>	oui		non	
Interrupteur 4	ON		OFF	
Interrupteur 5	ON	OFF	ON	OFF
>> <i>Pompe</i>	Permanent		avec brûleur	avec T.A.
Interrupteur 6	G25 / G 31		G 20 / G 30	



Reg. 056



Reg. 013



Reg. 067

VIDANGE

Si, en votre absence, il y a risque de gel, il est nécessaire de vidanger l'installation. Toutefois, pour éviter cette opération, il est possible de faire ajouter par un professionnel qualifié de l'antigel spécial pour les circuits de chauffage.

Vidange du circuit chauffage

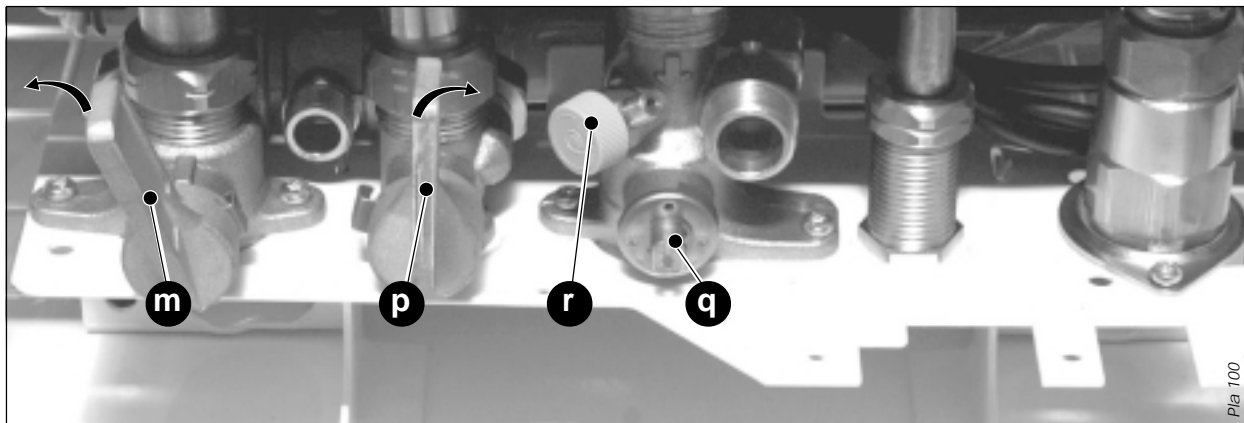
- Ouvrir le robinet de vidange prévu au point bas de l'installation.
- Faire une prise d'air en ouvrant par exemple, un purgeur de l'installation ou la vis de vidange (r) de la chaudière.

Vidange du circuit sanitaire

- Fermer le robinet du compteur d'eau.
- Ouvrir un ou plusieurs robinets.

Vidange de la chaudière seule

- Fermer le robinet d'isolement (q) (la fente de la vis doit être alors perpendiculaire au sens d'écoulement) et la manette (m) jusqu'en butée vers la gauche.
- Ouvrir la vis de vidange (r) située sur le départ chauffage.
- Ouvrir un ou plusieurs robinets de puisage d'eau chaude puis tourner la manette (p) jusqu'en butée vers la droite.



CHANGEMENT DE GAZ

En cas de changement de la nature du gaz alimentant l'installation, il est nécessaire de modifier certains éléments de la chaudière; ceci sera réalisé à l'aide d'une pochette dite "Changement de gaz" composée d'une rampe équi-

pée d'injecteurs brûleurs, et d'un module gaz. Ces modifications et les nouveaux réglages qu'elles supposent ne peuvent être effectués que par un professionnel qualifié.

ENTRETIEN

Votre appareil a été conçu et fabriqué pour vous assurer un très long usage moyennant un entretien annuel réalisé par un professionnel conformément à la réglementation en vigueur.

L'entretien de l'habillage de votre appareil se fera à l'aide d'un chiffon mouillé à l'eau savonneuse.

N'utilisez pas de produits abrasifs ou à base de solvant, ceux-ci pourraient entraîner une altération de l'habillage.

GARANTIE

Saunier Duval Eau Chaude Chauffage France vous offre une garantie sur les pièces de cet appareil, à compter de sa date d'installation, à condition :

- qu'il soit installé par un professionnel à même de vérifier que toutes les contraintes techniques liées au raccordement de l'appareil, aux arrivées et aux évacuations ainsi qu'aux caractéristiques du local où il est monté sont respectées,

- qu'il soit vérifié, nettoyé et réglé au moins 1 fois par an conformément à la circulaire ministérielle du 09-08-78.

Un document joint à l'appareil précise les modalités d'application de cette garantie.

Toujours soucieuse d'améliorer la qualité de ses appareils, la Société Saunier Duval Eau chaude Chauffage se réserve le droit de modifier ceux-ci sans préavis. Les renseignements techniques portés sur nos documents sont donnés à titre indicatif et non d'engagement.

Saunier Duval 

Saunier Duval Eau Chaude Chauffage

"Le Technipôle" - 8, av. Pablo-Picasso - 94132 Fontenay-sous-Bois cedex
Téléphone : 01 49 74 11 11 - Télécopie : 01 48 76 89 32

111684 B 02/01