

Nomenclature des pièces de rechange
(59711560) Liste de pièce de rechange K4.600 Modul

DE

HINWEISE:

Nicht positionierte Bauteile sind keine Ersatzteile!

Die Schreibweise der Teilenummer, z.B. 75456380, entspricht der Teilenummer 7.545-638.0.

Mengenangaben:

Die Mengenangaben in der Ersatzteilliste entsprechen den in der Baugruppe verbauten Stückzahlen der Bauteile.

Meterware:

Ersatzteile welche als Meterware geliefert werden sind auf Einbaulänge selbst zu kürzen. Die Stückzahlen sind als Mindestbestellmenge =1m angegeben und müssen je nach Bedarf auf weitere volle Meterzahlen erhöht werden.

Versionen/ Werknummern:

Sind Versionen oder Werknummern in der Ersatzteilliste angegeben, ist anhand dieser vor Bestellung zu prüfen, welches Bauteil für ihr Gerät verwendet werden muss.

Lackierte Teile:

Bei Bestellungen von lackierten Teilen welche in der Ersatzteilliste nicht in verschiedenen Farben ausgewiesen sind, ist zusätzlich die Farbnummer oder Farbe mit anzugeben.

Technische Änderungen:

Technische Änderungen sowie das Recht der ausschließlichen Auswertung unseres geistigen Eigentums behalten wir uns vor.

EN

INSTRUCTIONS:

Non-positioned components are not spare parts!

The designation of the part number e.g. 75456380 is equal to 7.545-638.0.

Quantity details:

The quantity details in the spare parts list correspond to the number of pieces of the component installed in the assembly group.

Piece goods:

Spare parts that are sold as piece goods are to be cut to the desired length. The quantities have been indicated as minimum order quantity =1m and must be rounded off to the full meter figure depending on your requirements.

Version/ Plant numbers:

If version or plant numbers are mentioned in the spare parts list, then use the same to check before ordering which spare part needs to be used for your appliance.

Painted parts:

While ordering painted parts that are not mentioned in the spare parts list in their colour variations, please mention the colour number or the colour you require.

Technical changes:

We reserve the right to make technical changes as well as the right to exclusive use of our intellectual property.

FR

REMARQUES:

Les composants non affectés d'une position ne sont pas des pièces de rechange!

La désignation du numéro de pièce, par ex. 75456380, correspond au numéro de pièce 7.545-638.0.

Indications de quantité:

Les indications de quantité dans la liste de pièces de rechange correspondre aux nombres de pièces des composant utilisées dans la construction.

Matériel au mètre:

Les pièces de rechange qui sont livrées au mètre doivent être raccourcies à longueur souhaitée par l'acheteur même. Les nombres des pièces sont indiquées en quantité de commande minimale = 1m et doivent être augmentés selon le besoin à une chiffre de mètre complète.

Versions/ Numéros d'usine:

Lorsqu'il sont indiquées des versions ou des numéros d'usine dans la liste de pièces de rechange, vous devez vérifier que composant doit être utilisé pour votre appareil.

Pièces laquées:

Pour commander des pièces laquées, où les différentes couleurs ne sont pas indiquées dans la liste des pièces de rechange, vous devez indiquer en plus le numéro de la couleur ou seulement la couleur.

Modifications techniques:

Nous nous réservons la possibilité des modifications techniques ainsi le droit d'exploitation exclusive de notre propriété intellectuelle.

IT

AVVERTENZE:

I componenti non posizionati non sono dei pezzi di ricambio!

L'indicazione del codice pezzo, ad es. 75456380, corrisponde al codice pezzo 7.545-638.0

Indicazioni di quantità:

Le indicazioni di quantità riportate dall'elenco "parti di ricambio" corrispondono al numero delle singole componenti contenute nella rispettiva unità.

Merce a metro:

Le parti di ricambio fornite come "merce a metro" devono venire in seguito accorciate alla lunghezza necessaria per il montaggio. La quantità unitaria è indicata come "quantità minima di ordinazione = 1m" e deve all'occorrenza venire moltiplicata per il numero intero di metri necessari.

Versioni / Numeri di fabbricazione:

Quando l'elenco "parti di ricambio" riporta diverse versioni o numeri di fabbricazione, confrontare la versione o il numero di fabbricazione del ricambio desiderato con quelle/i presenti nell'elenco e indicarla/o al momento dell'ordinazione.

Parti di ricambio verniciate:

Nel caso di ricambi verniciati, se l'elenco parti di ricambio non ne riporta espressamente i diversi colori, al momento dell'ordinazione è necessario indicare anche il colore o il numero del colore desiderato.

Modifiche tecniche:

Ci riserviamo il diritto di apportare modifiche tecniche così come il diritto di utilizzo esclusivo della nostra proprietà intellettuale.

ES

INDICACIONES:

Las piezas no colocadas no son piezas de repuesto!

La notación de los números de las piezas, p.ej. 75456380 corresponde al número de pieza 7.545-638.0.

Cantidades:

Las indicaciones de cantidades de la lista de piezas de repuesto corresponden al número de piezas montadas en el componente.

Mercancía por metros:

Las piezas de repuesto que se suministran por metros se pueden cortar al largo deseado. La unidad mínima de pedido es de = 1 m y el número de metros completos se puede aumentar según necesidad.

Versiones/números de fábrica:

Si se indica la versión o número de fábrica en la lista de piezas de repuesto, se debe comprobar en ella la pieza a usar para su aparato antes de realizar el pedido.

Piezas lacadas:

Al realizar pedidos de piezas lacadas que no estén indicadas en los diferentes colores en la lista de piezas de repuesto, se debe indicar también la referencia del color o el color.

Modificaciones técnicas:

Reservados los derechos de realizar modificaciones técnicas y aprovechar nuestra propiedad intelectual.

PL

WSKAZÓWKI:

Nie pozycjonowane elementy nie są częściami zamiennymi

Sposób zapisywania numeru części, np. 75456380, odpowiada numerowi części 7.545-638.0.

Dane ilości:

Dane ilości podane w liście części zamiennych odpowiadają liczbie sztuk podzespołów tworzących dany moduł.

Towar sprzedawany na metry:

Części zamienne dostarczane jako towar sprzedawany na metry po zamontowaniu należy samodzielnie skrócić do potrzebnej długości. Liczba sztuk podana jest jako minimalna ilość zamówienia = 1m i w zależności od potrzeb zwiększa się ją o kolejne pełne metry.

Wersje/ Numer zakładu:

Jeżeli w liście części zamiennych podane są wersje lub numery zakładu, przed zamówieniem na ich podstawie należy sprawdzić, który podzespół stosuje się w Państwa urządzeniu.

Części lakierowane:

W przypadku zamówień części lakierowanych, które w liście części zamiennych nie podano w wielu kolorach, należy dodatkowo zaznaczyć nr koloru lub kolor.

Zmiany techniczne:

Zastrzegamy sobie prawo do zmian technicznych oraz wyłącznego wykorzystywania naszej własności intelektualnej.

RU

УКАЗАНИЯ:

Не позиционированные детали не являются запасными частями.

Маркировка номера детали, например, 75456380, соответствует номеру детали 7.545-638.0.

Указание количества:

Количественные данные в списке запасных частей соответствуют числу компонентов, входящих в состав узлов.

Товар, продаваемый на метры:

Запасные части, продающиеся на метры, необходимо обрезать до нужной длины. Число изделий указано в виде минимального объема заказа = 1м и их количество можно округлить до требуемого по мере необходимости.

Варианты исполнения/заводские номера:

Если варианты исполнения или заводские номера указаны в списке запасных частей, то перед заказом необходимо проверить, какая деталь подходит для вашего устройства.

Лакированные детали:

При заказе лакированных деталей, варианты расцветки которых не указаны в списке запасных частей, необходимо дополнительно указать номер цвета или необходимый для вас цвет.

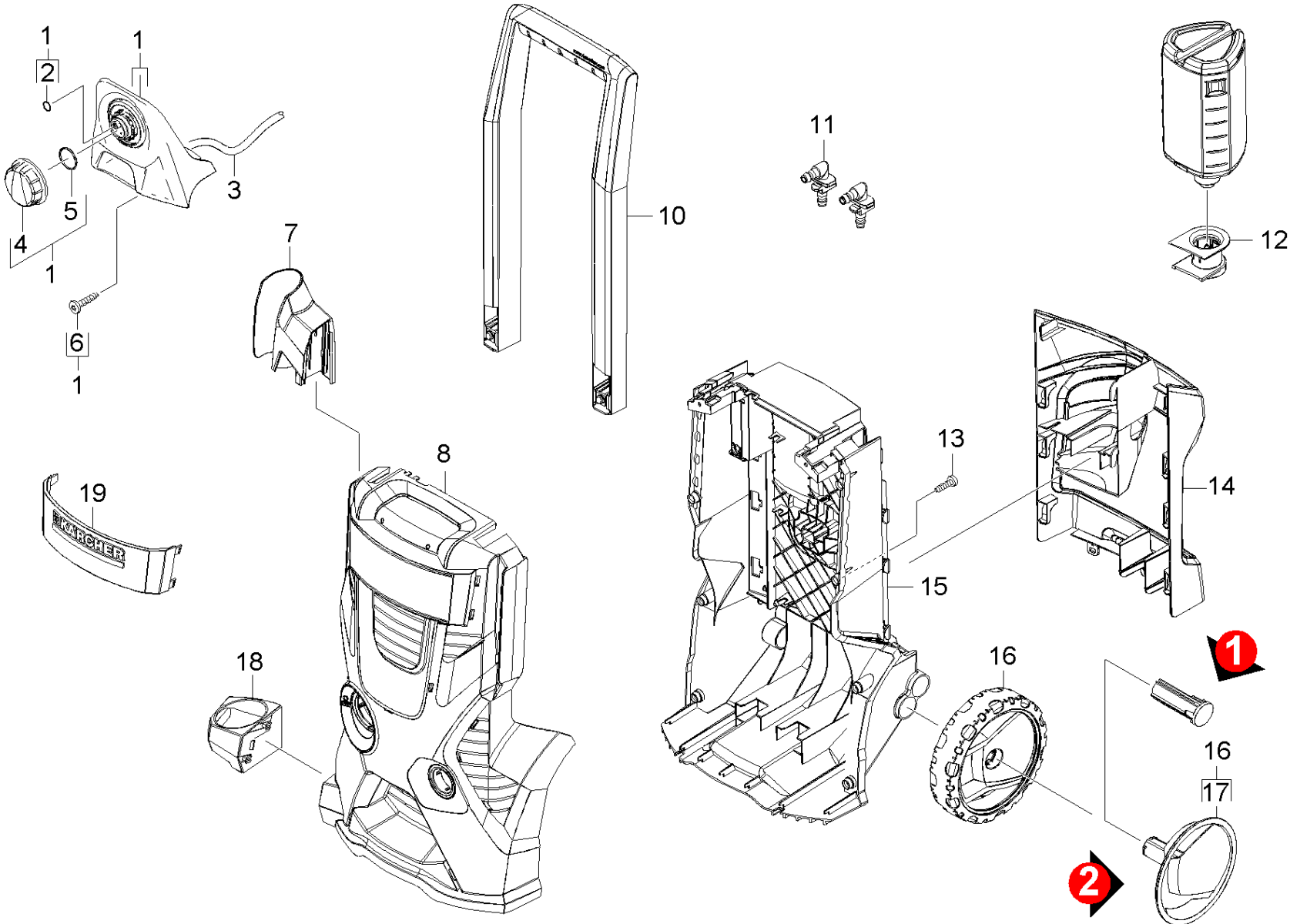
Технические изменения:

Мы оставляем за собой право на технические изменения, а также право на исключительное использование нашей интеллектуальной собственности.

Liste de pièce de rechange K4.600 Modul (59711560).....	6
10 Boitier (01096790).....	7
20 Kit pompe (01096800).....	9
21 Boitier de commande (01096810).....	10
22 Commande à action rectiligne (01096820).....	12
30 Moteur (01096830).....	14
40 Accessoires (01096840).....	16
41 Poignee pistolet (01096850).....	17
42 Lance d'incendie (01096860).....	19
43 Nettoyeur de surfaces (01096870).....	21
44 Nettoyeur de surfaces (01102300).....	23
50 Armoire électrique (01096880).....	25

Liste de pièce de rechange K4.600 Modul (59711560)

pos	Nombre d'article	Désignation
10	01096790	Boitier
20	01096800	Kit pompe
30	01096830	Moteur
40	01096840	Accessoires
50	01096880	Armoire électrique



10 Boitier (01096790)

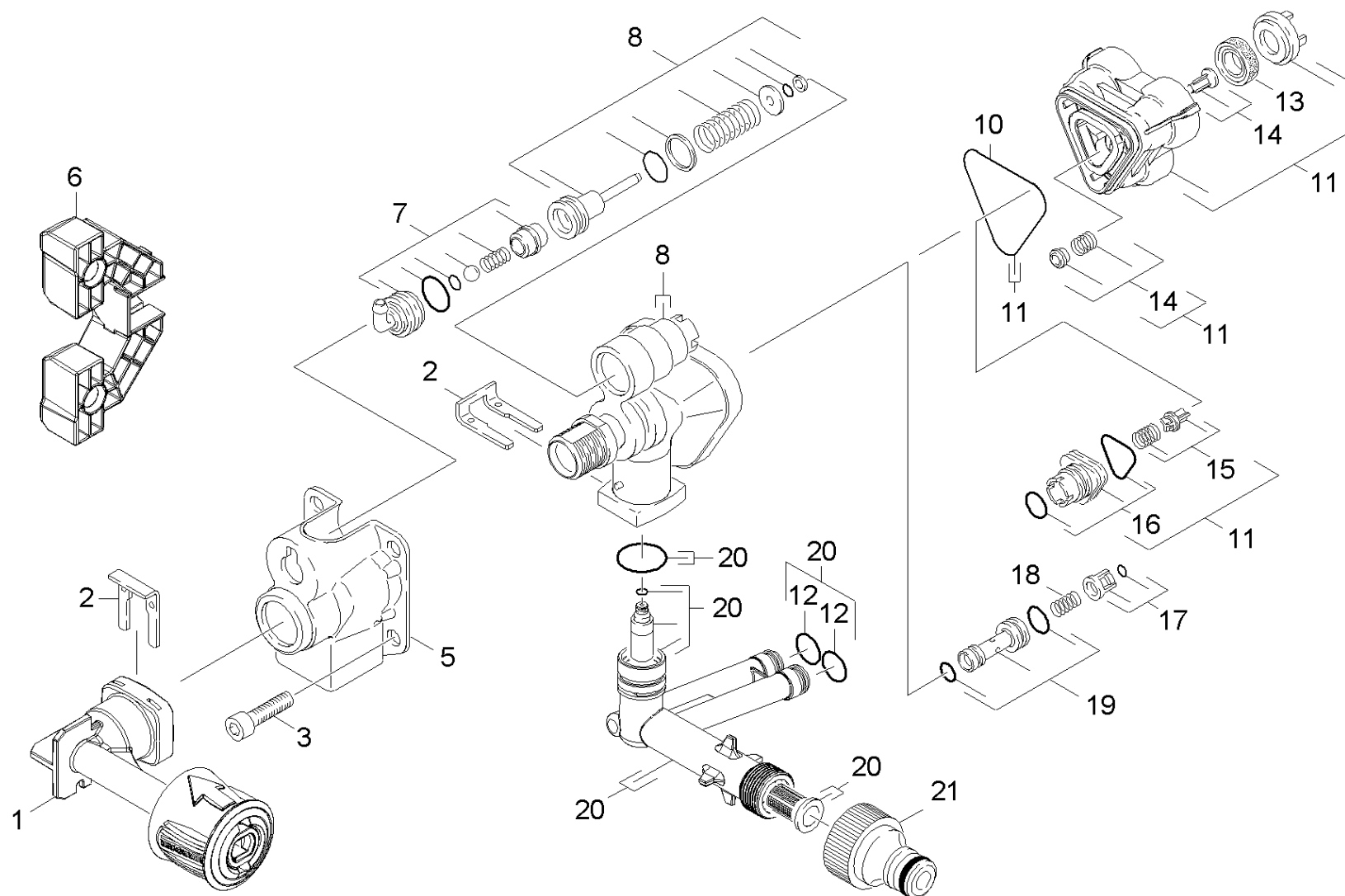
ET/VT	pos	Nombre d'article	Désignation	quantité	Unité de vente	Fußnotentext
X-X	1	28851950	Kit de pièces de rechange patere tuyau f	1.000	ST	
	2	63630180	Baque d'etancheite 4X2	1.000	ST	
X-	3	63904260	Tuyau flexible DN 5	1.000	M	COMMANDE COMME MARCHANDISE AU METRE
	4	90376210	Poignee chimie	1.000	ST	
	5	63625220	Baque d'etancheite 24,0 X 2,0	1.000	ST	
X-X	6	90862030	Vis 4x22	2.000	ST	
X-X	7	90376180	Support pistolet de sablage haut	1.000	ST	
X-	8	90376340	Capot Modular	1.000	ST	
X-	10	90376260	Poignee telescope Standard	1.000	ST	
	11	90378610	Nipple 90° Mod.Range	2.000	ST	
X-	12	90126810	RM support station	1.000	ST	
	13	90861730	Vis Hi-Lo d.4x22 Torx-d.7,5	8.000	ST	
X-X	14	90376230	Accessoires support	1.000	ST	
	15	90378710	Boitier derriere Mod.Compact	1.000	ST	
X-X	16	45153250	Jeu de roues pièce de rechange 200 HUMME	1.000	ST	JEU AVEC 2 PIECES
X-	17	45152920	Ecran pour pièce de rechange 200 Hummer	1.000	ST	JEU AVEC 2 PIECES
X-X	18	90376190	Support pistolet de sablage bas	1.000	ST	
	19	90017660	Cache complet argent	1.000	ST	

20 Kit pompe (01096800)

pos Nombre d'article Désignation

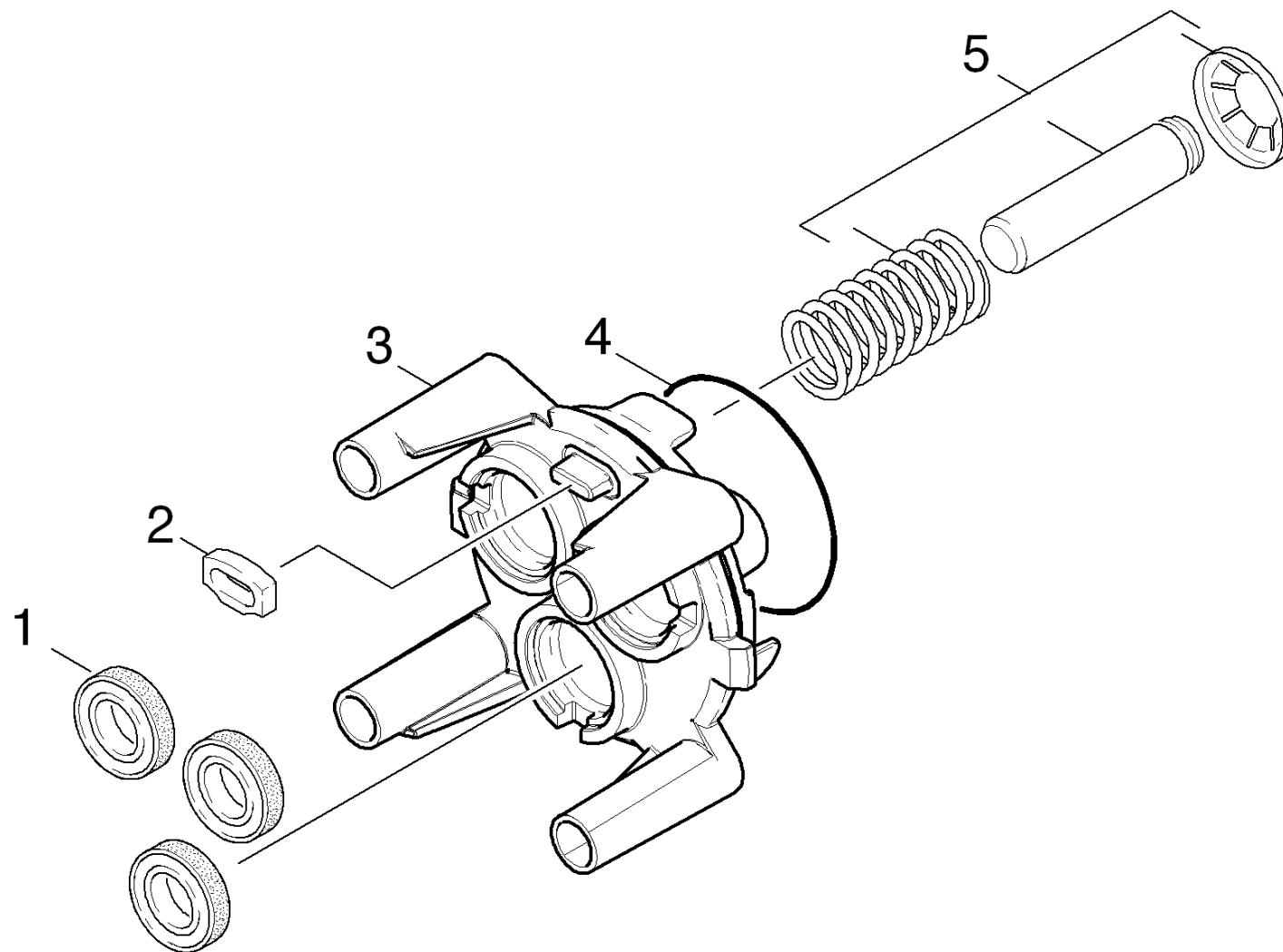
21 01096810 Boitier de commande

22 01096820 Commande à action rectiligne



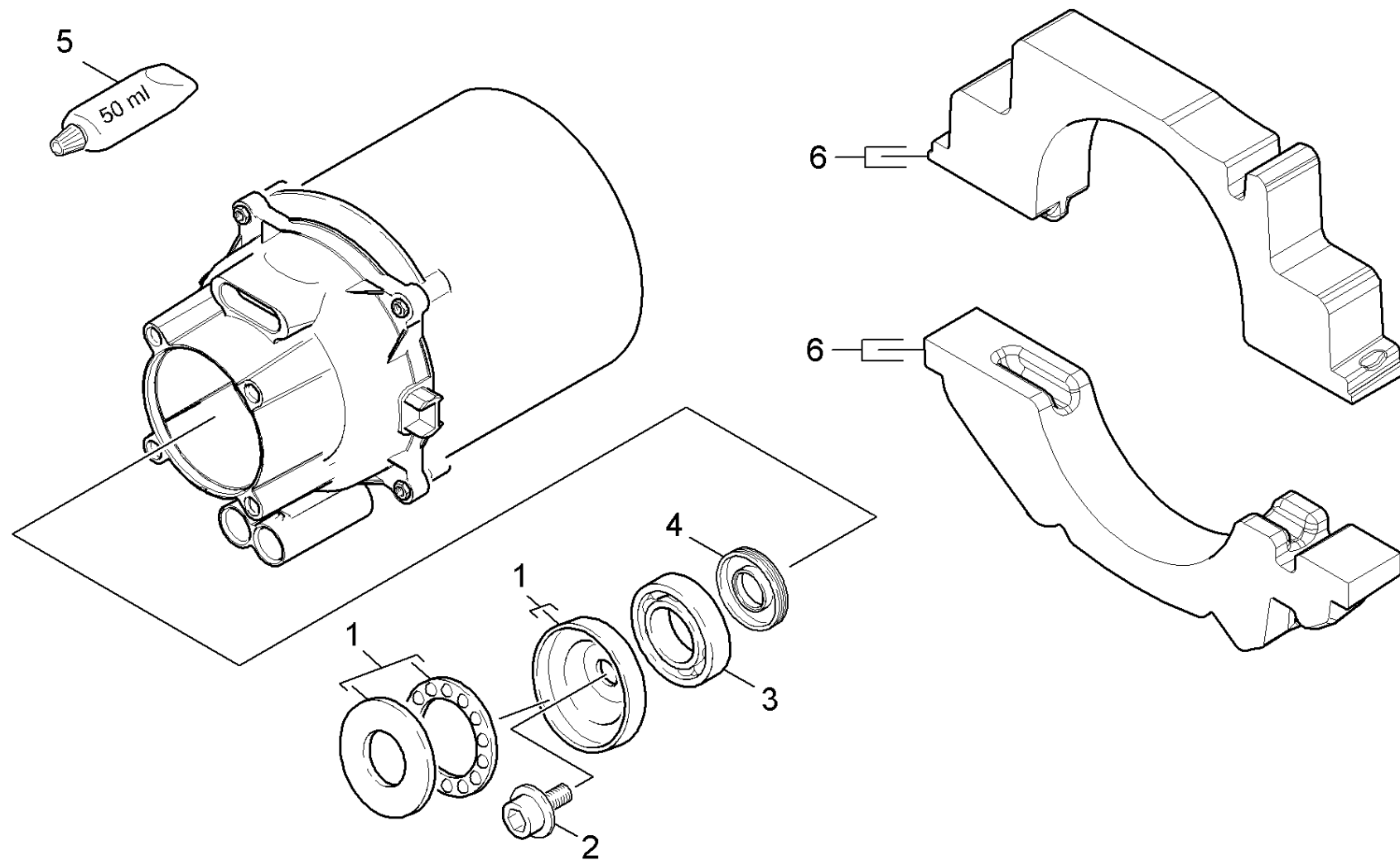
21 Boitier de commande (01096810)

ET/VT	pos	Nombre d'article	Désignation	quantité	Unité de vente	Fußnotentext
X-X	1	90017490	Sortie de haute pression complet	1.000	ST	
	2	90391480	Bride de fixation	2.000	ST	
	3	90862000	Vis M 8x55 Class 8.8	4.000	ST	
	5	90393080	Couvercle K130	1.000	ST	
	6	90376730	Fixation	1.000	ST	
X-X	7	90017410	Aspiration detergent pour remplacement	1.000	ST	
X-X	8	90016920	Boitier de commande et régulateur de pre	1.000	ST	
X-X	10	90814220	Joint formee	1.000	ST	
X-X	11	90016930	Kit de pièces de rechange culasse de cyl	1.000	ST	
X-X	12	63621690	Baque d'etancheite 12,0 X 2,0	2.000	ST	
	13	63630580	Joint a levres	3.000	ST	
X-X	14	90011100	Preforme complet	1.000	ST	ENSEMBLE SE COMPOSE DE 3X PIE´CE DE MACHINE COMPL.
	15	90011490	Kit de pièces de rechange soupape	1.000	ST	ENSEMBLE SE COMPOSE DE 3X SOUPEPE
	16	90011060	Connecteur	1.000	ST	
X-	17	90011070	Cache complet	1.000	ST	
X-X	18	90470260	Ressort	1.000	ST	
X-	19	90011080	Injecteur complet	1.000	ST	
X-X	20	90017480	Kit de pièces de rechange côté aspiratio	1.000	ST	
	21	64650310	Raccord 3/4	1.000	ST	



22 Commande à action rectiligne (01096820)

ET/VT	pos	Nombre d'article	Désignation	quantité	Unité de vente	Fußnotentext
X-X	1	69640260	Joint a levres	3.000	ST	
	2	90374410	Pièce intercalaire armoire électrique WC	1.000	ST	
	3	90420750	Commande à action rectiligne WCM	1.000	ST	
	4	90804260	Baque d'etancheite 62x3 NBR 70Shore	1.000	ST	
	5	90017270	Piston complet	1.000	ST	ENSEMBLE SE COMPOSE DE 3X PISTON COMPL.

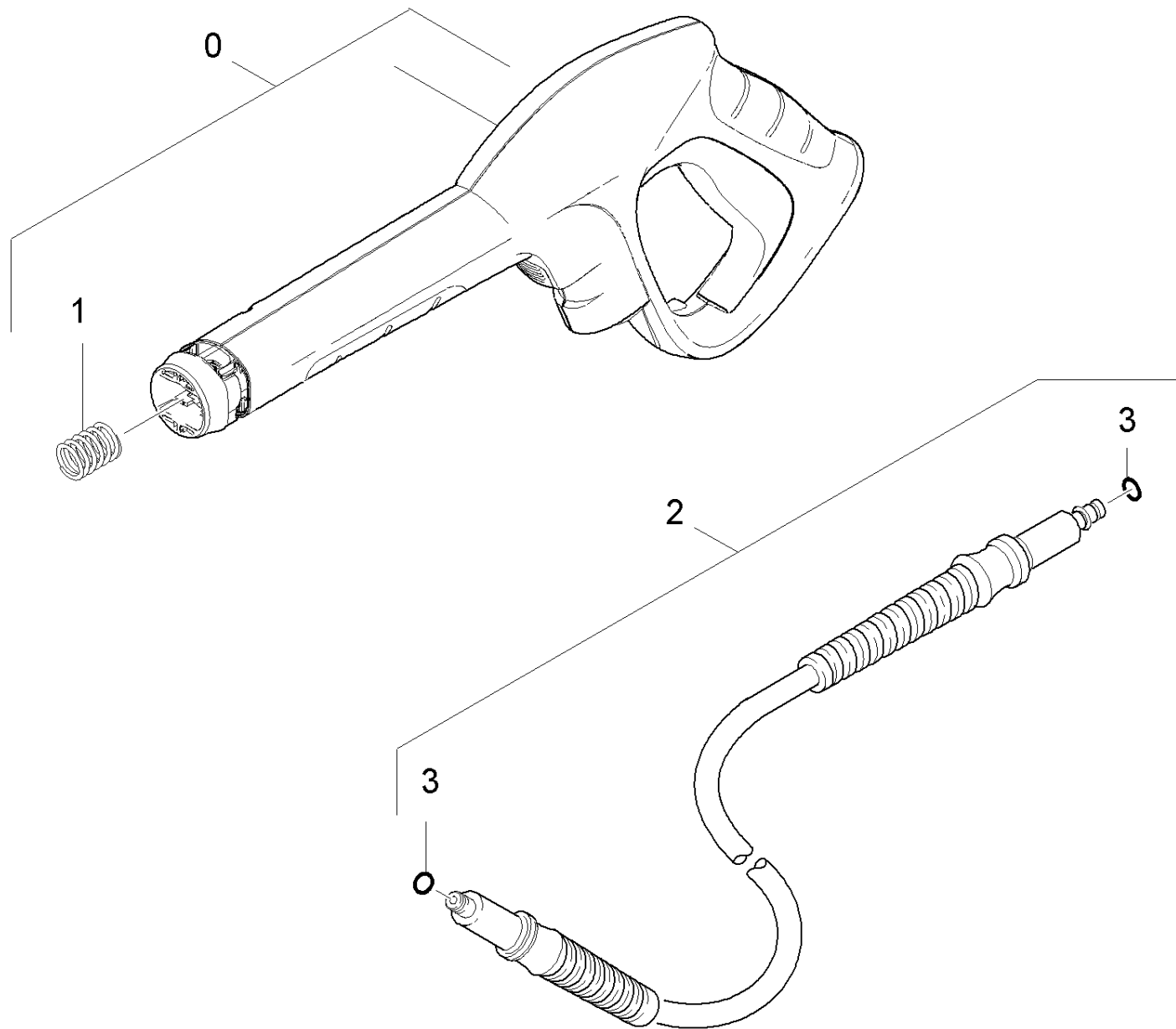


30 Moteur (01096830)

pos	Nombre d'article	Désignation	quantité	Unité de vente
1	90016710	Disque en nutation	1.000	ST
2	90862050	Vis	1.000	ST
3	74010100	Roulement a bille 6303 -St DIN 625	1.000	ST
4	90780070	Bague d'étanchéité 17x35x5	1.000	ST
5	69640920	Graisse fluide 50ml	1.000	ST
6	90017990	Entretoise PS	1.000	ST

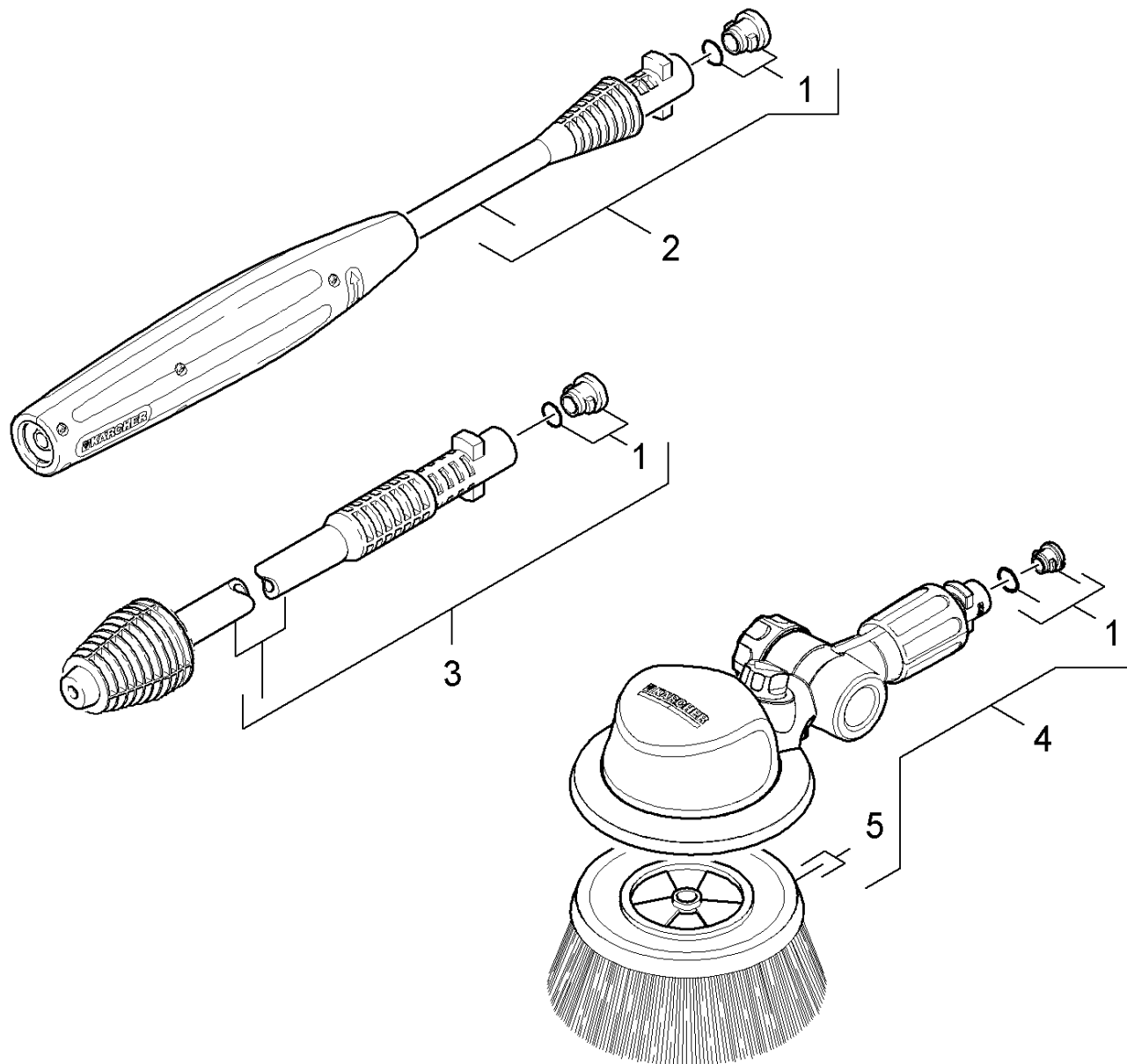
40 Accessoires (01096840)

pos	Nombre d'article	Désignation	info de var.
41	01096850	Poignee pistolet	
42	01096860	Lance d'incendie	
43	01096870	Nettoyeur de surfaces	T 200
44	01102300	Nettoyeur de surfaces	T 250



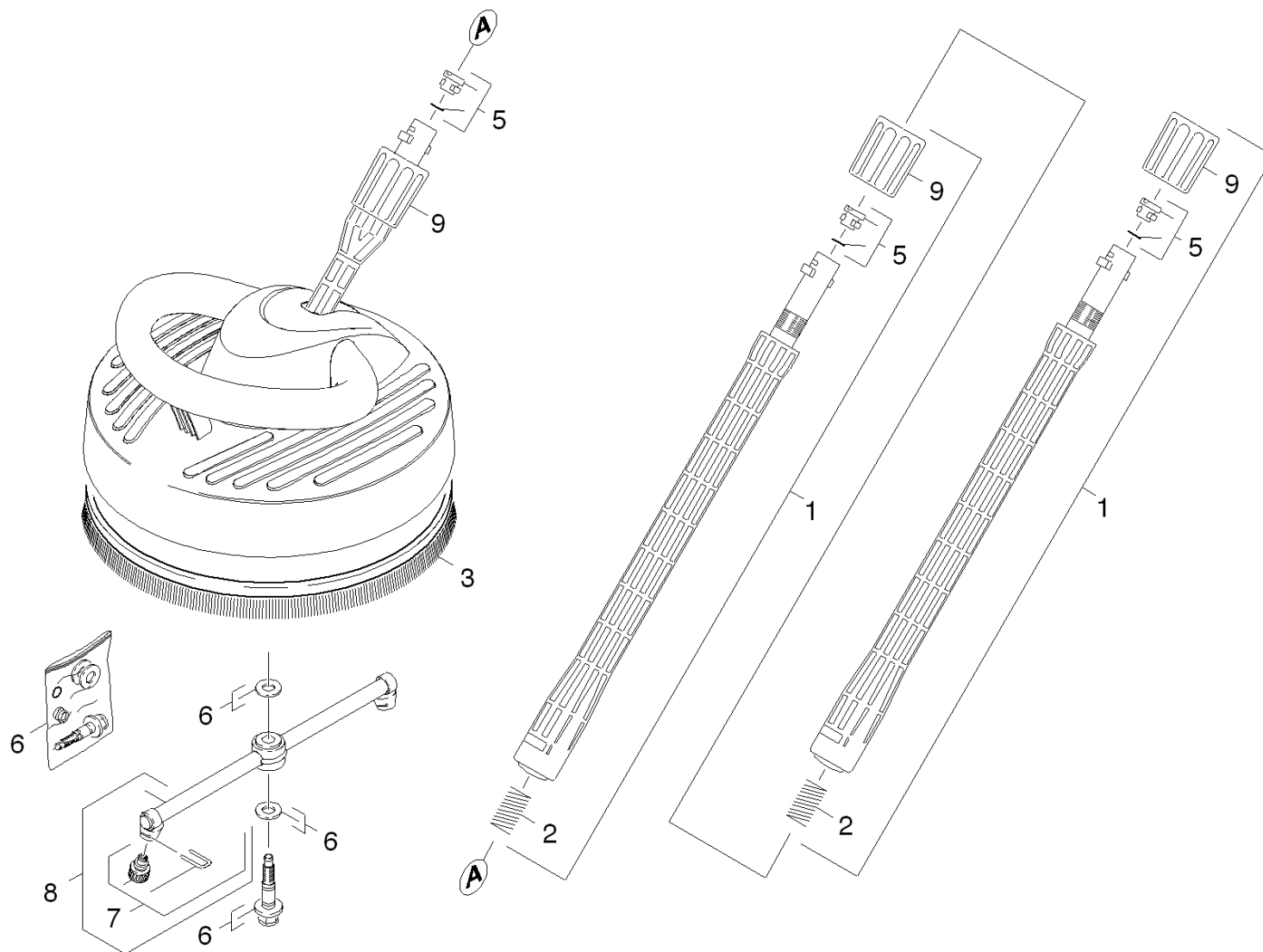
41 Poignee pistolet (01096850)

ET/VT	pos	Nombre d'article	Désignation	quantité	Unité de vente
X-X	0	26421720	Pistolet de sablage best 2K verpackt	1.000	ST
	1	53324640	Ressort a pression	1.000	ST
X-X	2	26417210	Tuyau flexible haute pression 9/160 verp	1.000	ST
X-X	3	63634100	Baque d'etancheite 5,7x1,78 NBR 90Shore	2.000	ST



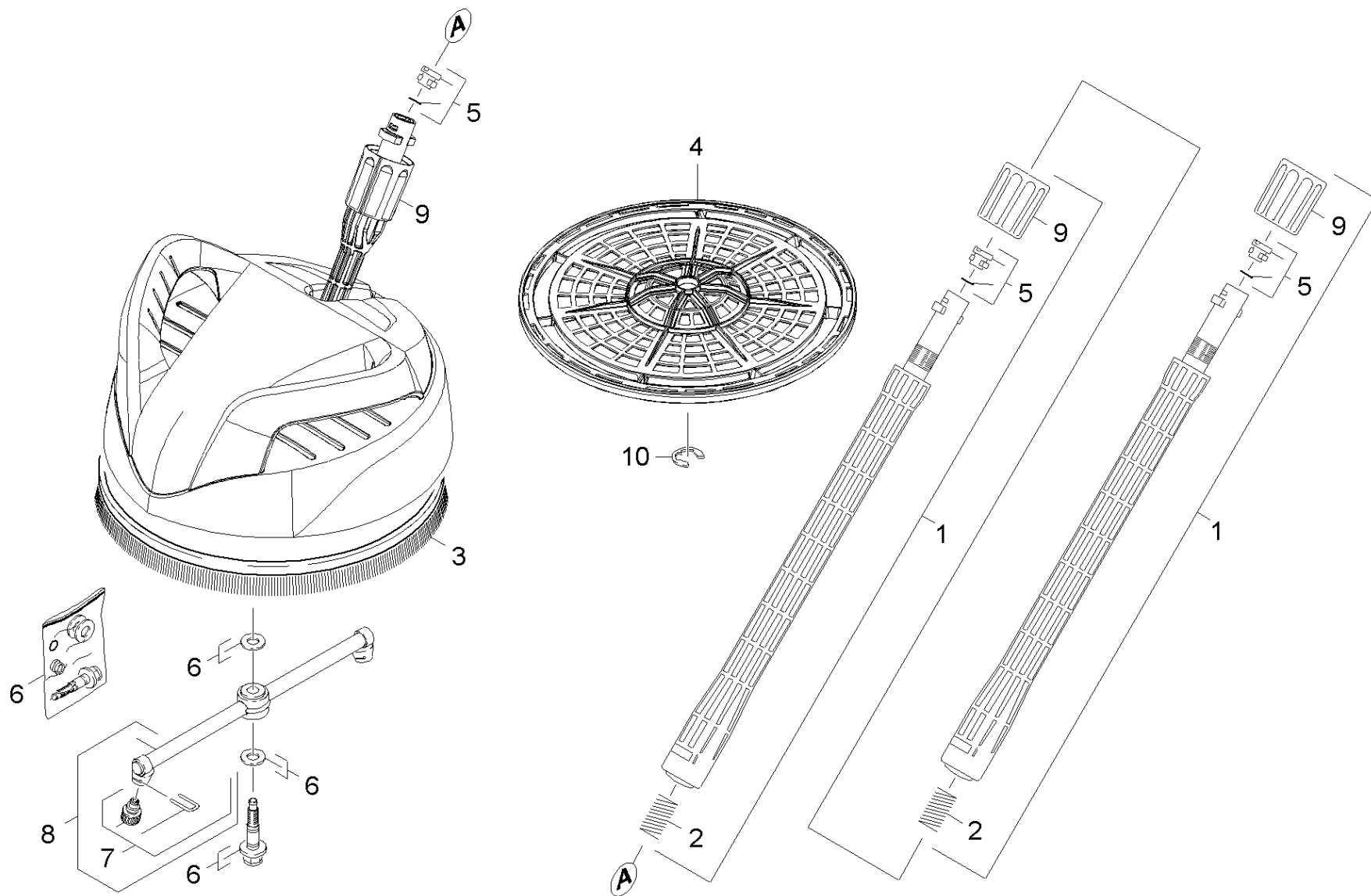
42 Lance d'incendie (01096860)

ET/VT	pos	Nombre d'article	Désignation	quantité	Unité de vente
X-X	1	26407290	Kit de joints toriques	1.000	ST
X-X	2	47605340	VPS K3 0287	1.000	ST
X-X	3	47632280	Rotabuse K - 6 - 7	1.000	ST
X-X	4	26409070	Brosse rotative avec réglage détergent	1.000	ST
	5	57623310	Longeron brosses	1.000	ST



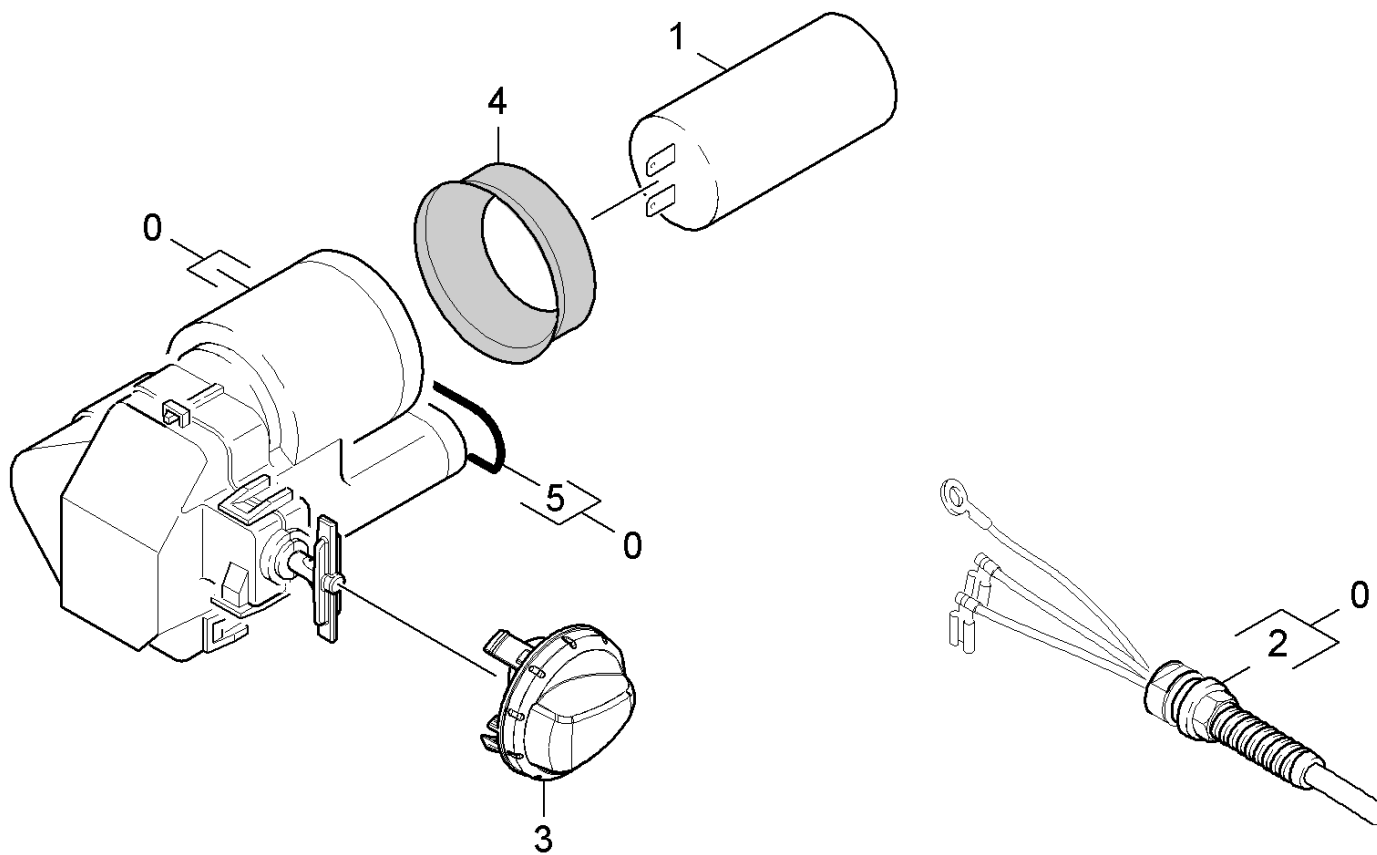
43 Nettoyeur de surfaces (01096870)

ET/VT	pos	Nombre d'article	Désignation	quantité	Unité de vente	du nr. de ser.	jus. ser.nr.	Fußnotentext
X-X	1	47602620	Prolongateur de lance 0,5m	2.000	ST	0000000000	0000000000	
	2	53324640	Ressort a pression	2.000	ST	0000000000	0000000000	
	3	63710860	Brosses en lame	1.000	ST	0000000000	0000000000	
X-X	5	26407290	Kit de joints toriques	3.000	ST	0000000000	0000000000	
	6	28839940	Lot de pièces de rechange lot de joints	1.000	ST	0000000000	0000000000	
X-X	7	26407270	Lot de pièces de rechange buses 015	1.000	ST	0000000000	0000000000	GRIS
	7	26415560	Lot de pièces de rechange buses 027	1.000	ST			NOIR
	8	28850030	Lot de pièces de rechange rotor neutre	1.000	ST			
	9	53112140	Écrou	3.000	ST	0000000000	0000000000	



44 Nettoyeur de surfaces (01102300)

ET/VT	pos	Nombre d'article	Désignation	quantité	Unité de vente	du nr. de ser.	jus. ser.nr.	Fußnotentext
X-X	1	47602620	Prolongateur de lance 0,5m	2.000	ST	0000000000	0000000000	
	2	53324640	Ressort a pression	2.000	ST	0000000000	0000000000	
	3	63710860	Brosses en lame	1.000	ST	0000000000	0000000000	
	4	53948650	Grille T 250 Plus	1.000	ST	0000000000	0000000000	
X-X	5	26407290	Kit de joints toriques	3.000	ST	0000000000	0000000000	
	6	28839630	Lot de joints T-RACER	1.000	ST	0000000000	0000000000	
X-X	7	26407270	Lot de pièces de rechange buses 015	1.000	ST	0000000000	0000000000	GRIS
X-	7	26406420	Lot de pièces de rechange buses 020	1.000	ST	0000000000	0000000000	JAUNE
	8	28851820	Lot de pièces de rechange rotor T 250 pl	1.000	ST	0000000000	0000000000	
	9	53112140	Écrou	3.000	ST			
	10	73432060	Disque de sécurité 12-2.1030 DIN 6799	1.000	ST			



50 Armoire électrique (01096880)

ET/VT	pos	Nombre d'article	Désignation	quantité	Unité de vente
	0	90017670	Armoire électrique piece de rechange	1.000	ST
Positionstext: 1.180-600.0 /-601.0 /-604.0					
	0	90017700	Armoire électrique piece de rechange	1.000	ST
Positionstext: 1.180-605.0 /-606.0 /-607.0					
	0	90018500	Armoire électrique	1.000	ST
Positionstext: 1.180-609.0					
X-X	0	90017680	Armoire électrique piece de rechange	1.000	ST
Positionstext: 1.180-602.0 /-603.0 /-614.0					
	1	90850950	Condensateur 32uF	1.000	ST
Positionstext: 1.180-602.0 /-603.0 /-614.0					
X-	1	90850130	Condensateur 25mF	1.000	ST
Positionstext: 1.180-600.0 /-601.0 /-604.0 /-605.0/-606.0 /-607.0 /-609.0					
	2	90842900	Cable avec fiche 3G1 *CH	1.000	ST
Positionstext: 1.180-605.0 /-606.0 /-607.0					
	2	90842310	Cable avec fiche	1.000	ST
Positionstext: 1.180-609.0					
	2	90841390	Cable avec fiche *EU	1.000	ST
Positionstext: 1.180-600.0 /-601.0 /-604.0					
	2	90841440	Cable avec fiche	1.000	ST
Positionstext: 1.180-602.0 /-603.0 /-614.0					
	3	90376930	Poignee interrupteur	1.000	ST
	4	90804650	Bague d'etancheite condensateur d.45, 70	1.000	ST
	5	90814170	Baque d'etancheite 20 x 2	1.000	ST