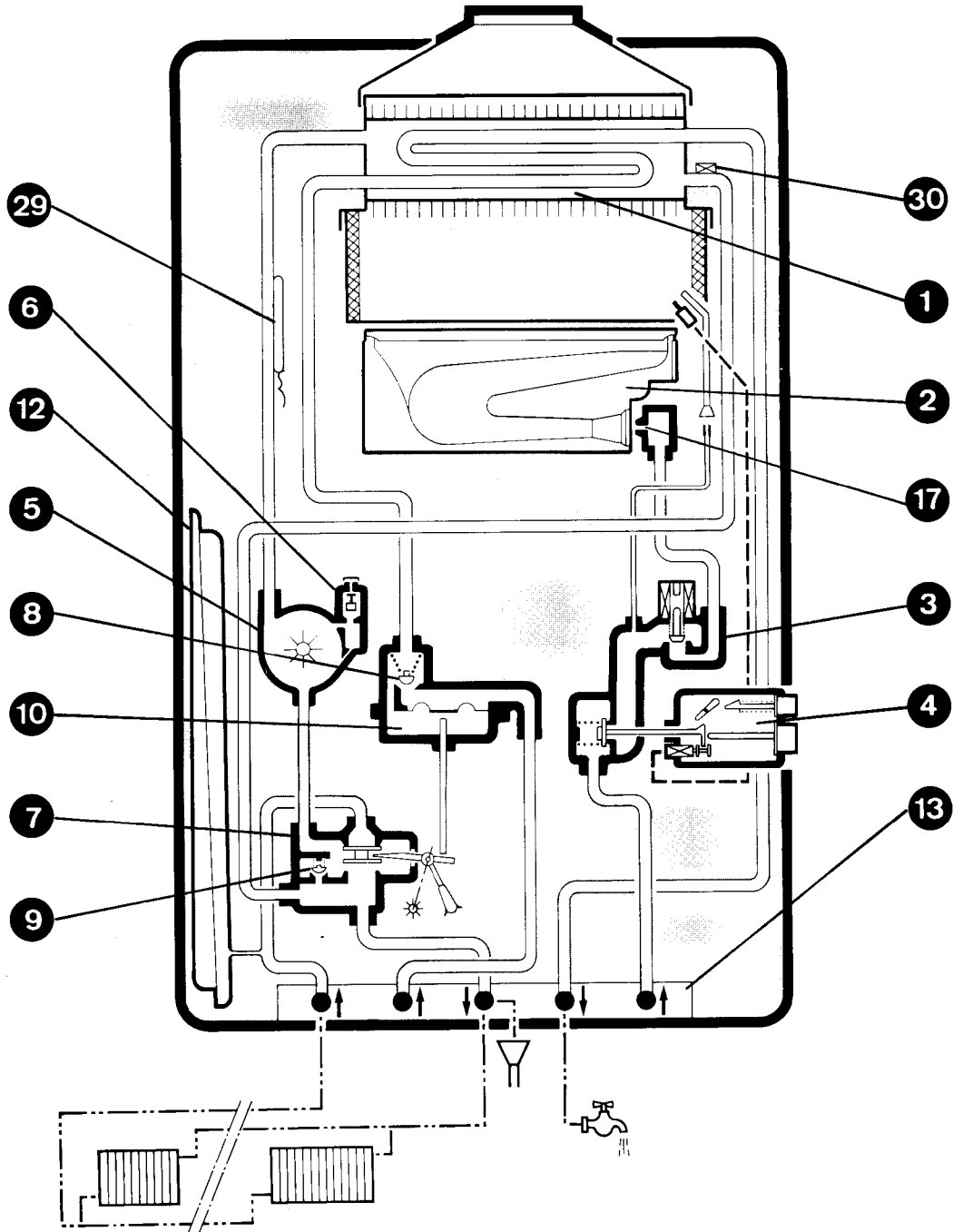


SCHEMAS

SD 223 - 228 - 235



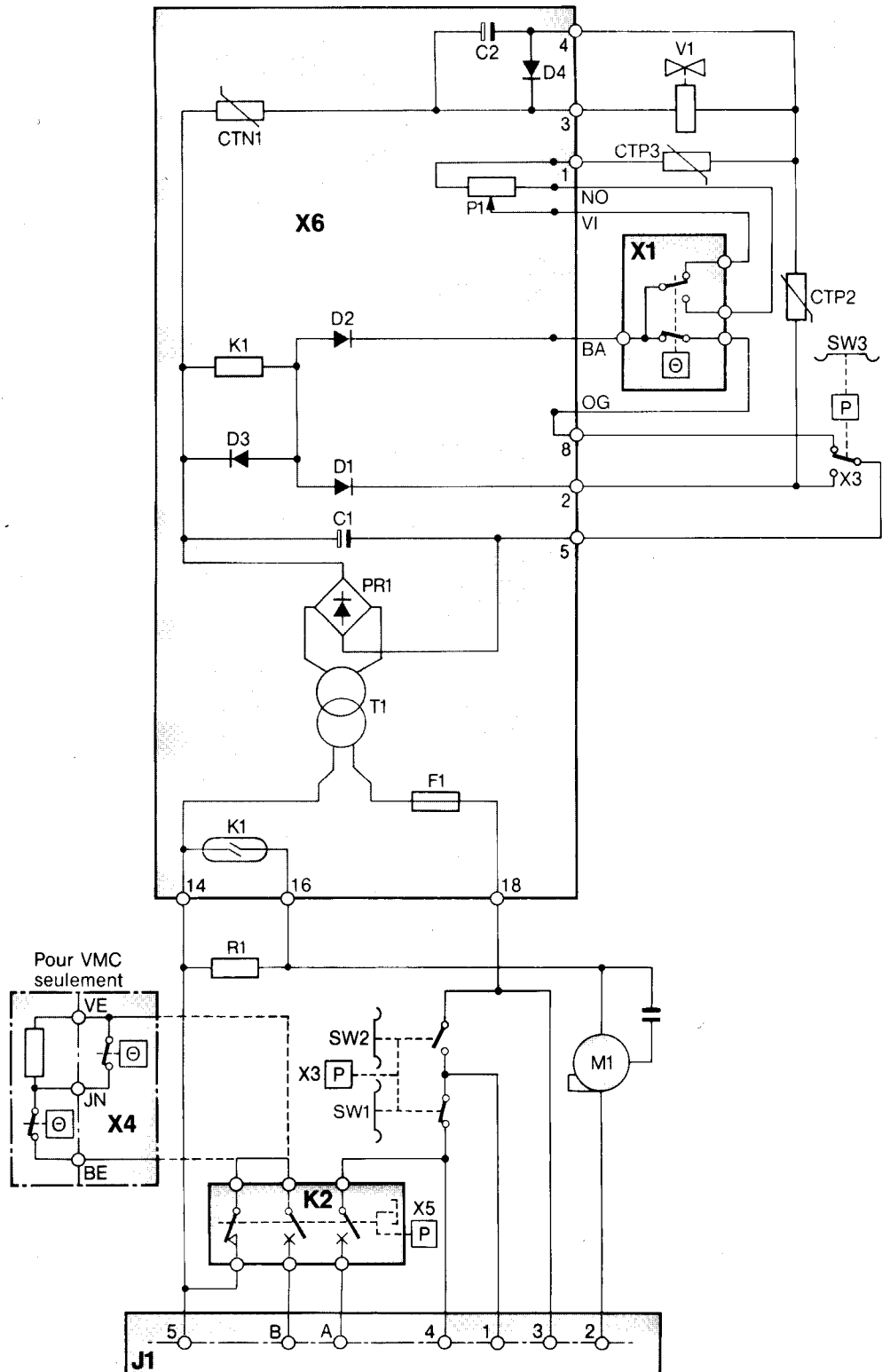
- 1 - Echangeur
- 2 - Brûleur
- 3 - Mécanisme gaz progressif
- 4 - Boîtier disjoncteur
- 5 - Pompe de circulation
- 6 - Dégazeur purgeur

- 7 - Clapet inverseur
- 8 - Déprimogène
- 9 - By pass
- 10 - Valve à eau
- 12 - Vase d'expansion
- 13 - Plaque de raccordement

- 17 - Injecteur
- 29 - Capteur de régulation
- 30 - Sécurité de surchauffe

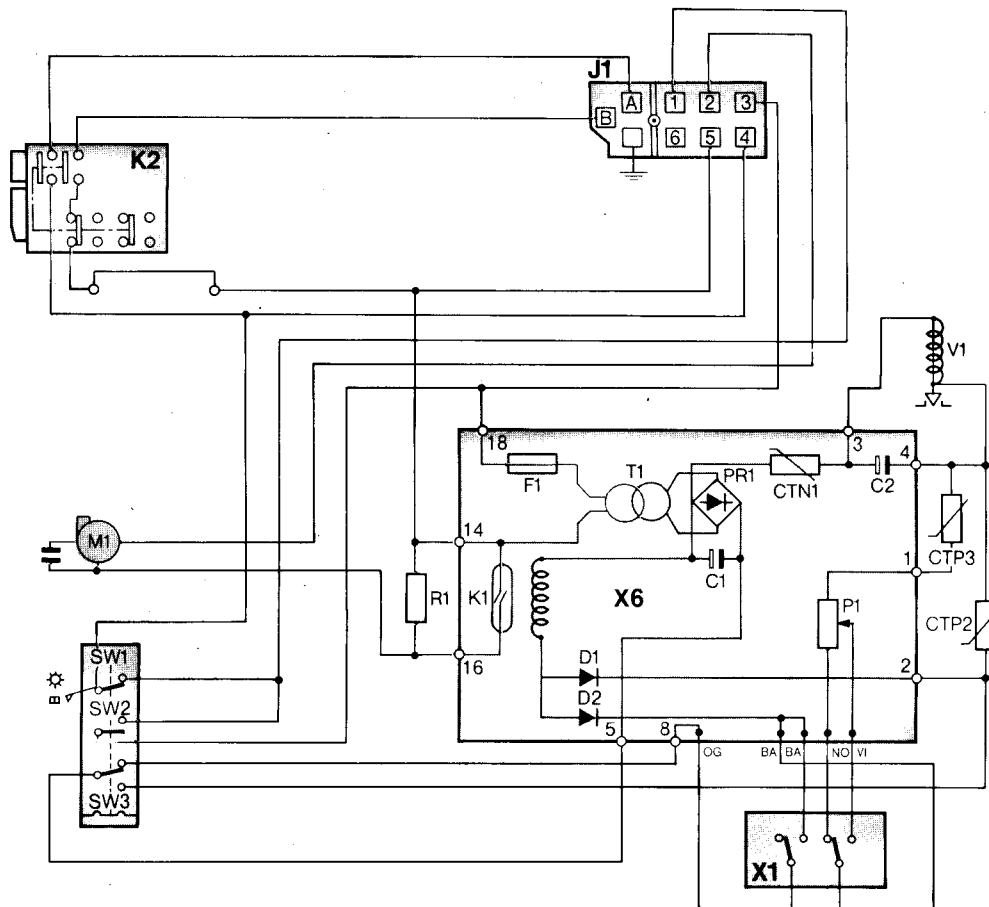
SCHEMAS

PRINCIPE 220 F - 223 C - 224 F - 228 C - 230 F - 235 C et VMC



S C H E M A S

CABLAGE 220 F - 223 C - 224 F - 228 C - 230 F - 235 C et VMC



BORNIER RACCORDEMENT CHAUDIERE

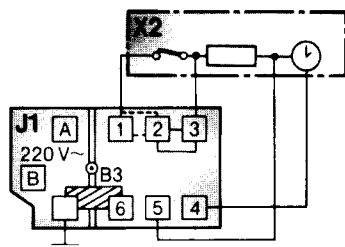
OPTION AVEC THERMOSTAT (220 V)

TA1 Thermostat ne coupe pas la pompe

TA2 Thermostat coupe la pompe

OPTION SANS THERMOSTAT

Brancher les 2 barrettes TA1 - TA2



REP.	DESIGNATION
C1.2	Condensateur
CTP2	Puisage
CTP3	Sécurité
D1.2...	Diodes
F1	Fusible
J1	Bornier de raccordement
K1	Relais reed
K2	Boîtier disjoncteur
M1	Pompe
P1	Potentiomètre ajustage puissance
PR1	Redresseur
R1	Résistance demi-régime pompe
SW1	Switch 1 été/hiver
SW2	Switch 2
SW3	Switch puisage/chauffage
T1	Transformateur
V1	Electrovanne gaz
X1	Aquastat
X2	Thermostat (option)
X4	Câblage VMC à réarmement automatique (option)
X6	Circuit imprimé

CODE	COULEUR
BA	Blanc
BE	Bleu
BJ	Beige
CY	Cristal
GR	Gris
JN	Jaune
MR	Marron
NA	Naturel
NO	Noir
OG	Orange
RG	Rouge
RO	Rose
SA	Saumon
TR	Transparent
VE	Vert
VI	Violet

NOTIONS DE DEPANNAGE

2. DEPANNAGE DE CHAUDIERES 220 - 224 - 230 - 223 - 228 - 235

2.1. Généralités

La première phase d'un dépannage est de :

S'assurer que tous les fluides arrivent à l'appareil

GAZ : Compteur et robinet gaz ouvert,

EAU : Vannes d'arrêt chauffage ouvert,

EAU : Robinets d'arrêt sanitaire ouvert,

EAU : Robinet de remplissage fermé.

ELECTRICITE : Alimentation électrique reliée. Prise de courant enfichée - (fusibles extérieurs en bon état si ceux-ci existent) - Fiches surmoulées de nos produits bien introduites dans leur logements du boîtier de raccordement électrique.

Il est inutile de démonter une chaudière pour s'apercevoir que le robinet gaz est fermé ou que la prise de courant est débranchée.

NOTIONS DE DEPANNAGE

2.2. Gaz

La veilleuse ne s'allume pas

Vérifier la pression à l'entrée de la chaudière **après** le robinet gaz.

- si **pression nulle** :

- compteur fermé - l'ouvrir,
- tige de poussé tordue - la changer,
- filtre bouché - le nettoyer.

- si **pression correcte** :

- filtre veilleuse bouché - le changer,
- injecteur veilleuse obstrué - le nettoyer.

La veilleuse s'allume mais ne tient pas

- thermocouple mal placé par rapport à la flamme de veilleuse,
- thermocouple HS - le changer,
- embout magnétique desserré ou HS - le serrer ou le changer.

La vérification de l'ensemble thermocouple embout magnétique peut s'effectuer à l'aide d'un briquet.

La veilleuse s'éteint quand le brûleur s'allume

- manque de pression gaz,
- filtre encrassé,
- en propane, le détendeur est en mauvais état ou encrassé,
- le détendeur est trop faible (il faut un détendeur de 4,5 kg/h).

Veilleuse allumée, le brûleur reste éteint en position été ou hiver

- incident d'origine électrique - voir schéma,
- vérifier la pression gaz.

Veilleuse et brûleur flammes très hautes

- vérifier pression gaz,
- vérifier détendeur et pré-détendeur en propane.

Pas de gaz - mais pompe tourne

- vérifier :

- fusible carte 80 mA,
- fusible thermique,
- transfo primaire 3,5 Ω secondaire 200 Ω ,
- CTN 300 Ω ,
- micro switch inverseur n° 3,
- électro valve gaz 67 Ω .

NOTIONS DE DEPANNAGE

2.3. Eau

Fuites extérieures permanentes

- défaut de joint - en placer un,
- joints en mauvais état - le changer,
- joints non serrés - serrage,
- durite mal serrée - serrage.

Fuites extérieures intermittentes

- élévation anormale de la pression en fonctionnement,
- vérifier état du vase - peut être trop faible,
- fissuration d'un sous-ensemble - le changer.

Intercommunication

- passage permanent de l'eau entre le sanitaire et le chauffage,
- vérifier l'étanchéité du robinet de remplissage,
- corps de chauffe (mixte) défectueux - le changer.

Fuite valve à eau

- fissuration - la changer,
- vérifier pression d'eau du réseau,
- coups de bélier sur réseau,
- présence de clapet anti-retour, de surpresseur, de réducteur de pression SANS BOUTEILLE TAM-PON (avant la chaudière). Préconiser l'adjonction d'un ballon tampon indispensable.

Débit chauffage insuffisant

- corps de chauffe qui se met à bouillir,
- régler la puissance chauffage,
- vérifier que les robinets de radiateurs soient ouverts,
- canalisation pincée - rectifier,
- embouage de l'installation - rinçage,
- vérifier le débit.

Variation de pression de chauffage

- vérifier vase d'expansion - le gonfler ou le changer,
- intercommunication (voir plus haut).

Débit seuil sanitaire plus de 3 l/mn

- le circuit électrique sanitaire ne s'enclenche pas, le clapet inverseur ne ferme pas,
- membrane valve à eau percée - la changer,
- déprimogène encrassé - le nettoyer : présence de graviers.

Température sanitaire trop faible

- clapet inverseur ne ferme pas,
- le nettoyer : présence d'un corps étranger sous le clapet,
- vérifier thermistance régulation sanitaire - la changer.

NOTIONS DE DEPANNAGE

2.4. Electricité

Pour dépanner une chaudière, il faut parfaitement connaître le schéma de principe de la régulation électrique de l'appareil.

La pompe ne tourne pas

- vérifier le blocage - la dégommer, 170Ω ,
- vérifier le branchement : si bon, changer la pompe,
- condensateur $2 \mu F$.

La pompe ne tourne pas en chauffage

- vérifier les barrettes au bornier,
- vérifier le thermostat d'ambiance.

La pompe ne tourne pas en sanitaire

- vérifier microswitch n° 2 sur clapet inverseur.

La pompe ne tourne pas mais est en bon état

- vérifier le fusible thermique du transformateur,
- vérifier le transformateur,
- vérifier le pont redresseur,
- vérifier la CTN,
- vérifier le commun du microswitch n° 3,
- vérifier l'électro gaz.

Le sanitaire fonctionne mais pas le chauffage

- vérifier la pompe,
- vérifier les microswitch n° 3 et n° 1,
- vérifier l'aquastat,
- vérifier CTP de surchauffe $5 \text{ à } 7 \Omega$,
- vérifier le potentiomètre 120Ω .

Le chauffage fonctionne mais pas le sanitaire

- vérifier valve à eau et déprimogène,
- vérifier microswitch n° 3,
- vérifier CTP sanitaire $8 \text{ à } 15 \Omega$.

Quitter Retour Recherche pièces Commande

sd 223 C Désignation

Référence Prix Quantité

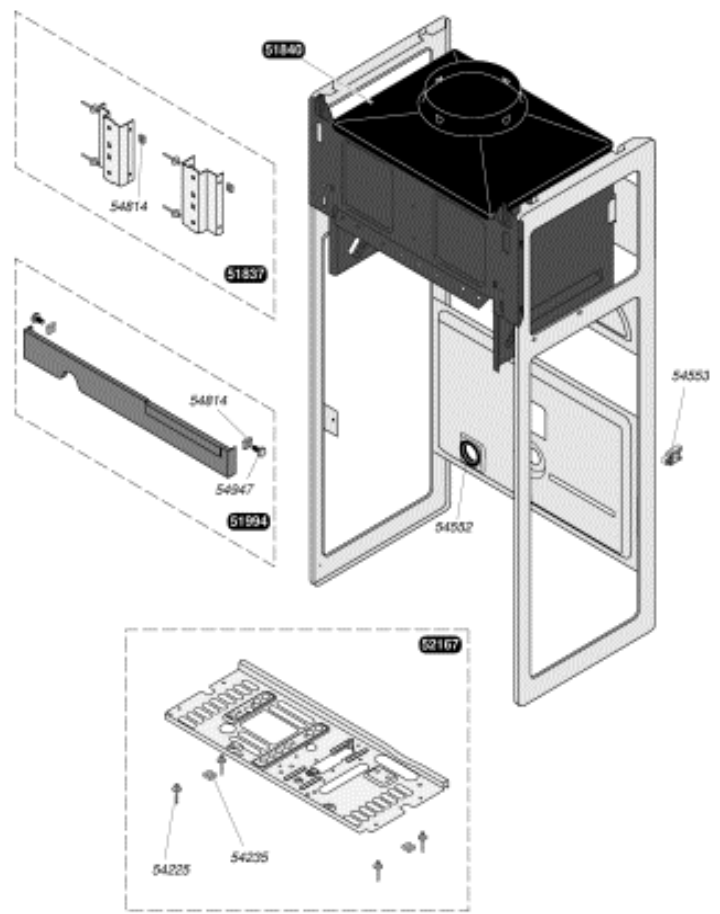
Unité de vente

Type de documentation

Vues éclatées

Documentation

- Carcasse
- Échangeur (avant 2000)
- Échangeur (après 2000)
- Brûleur
- Mécanisme gaz sans régulateur
- Mécanisme gaz avec régulateur
- Electronique
- Clapet inverseur
- Clapet inverseur (avant 1992)
- Valve à eau
- Pompe
- Tableau tubulures
- Vase d'expansion
- Plaque de raccordement



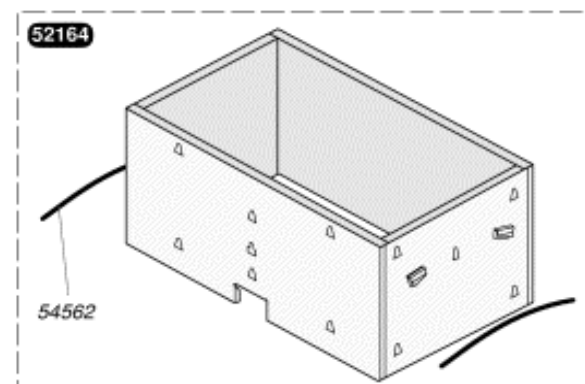
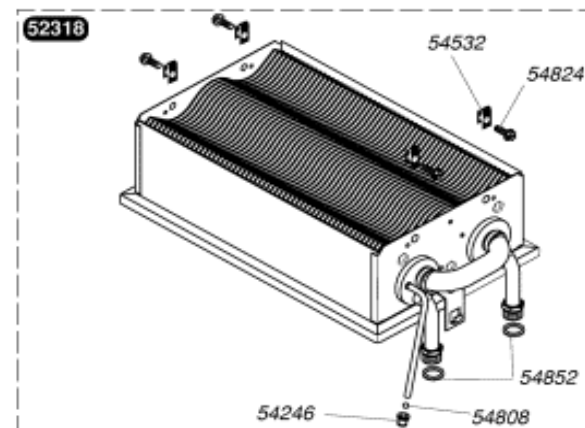
sd 223 C Désignation
 Prix Quantité
 Référence Unité de vente

Type de documentation

Vues éclatées

Documentation

- Carcasse
- Échangeur (avant 2000)
- Échangeur (après 2000)
- Brûleur
- Mécanisme gaz sans régulateur
- Mécanisme gaz avec régulateur
- Electronique
- Clapet inverseur
- Clapet inverseur (avant 1992)
- Valve à eau
- Pompe
- Tableau tubulures
- Vase d'expansion
- Plaque de raccordement



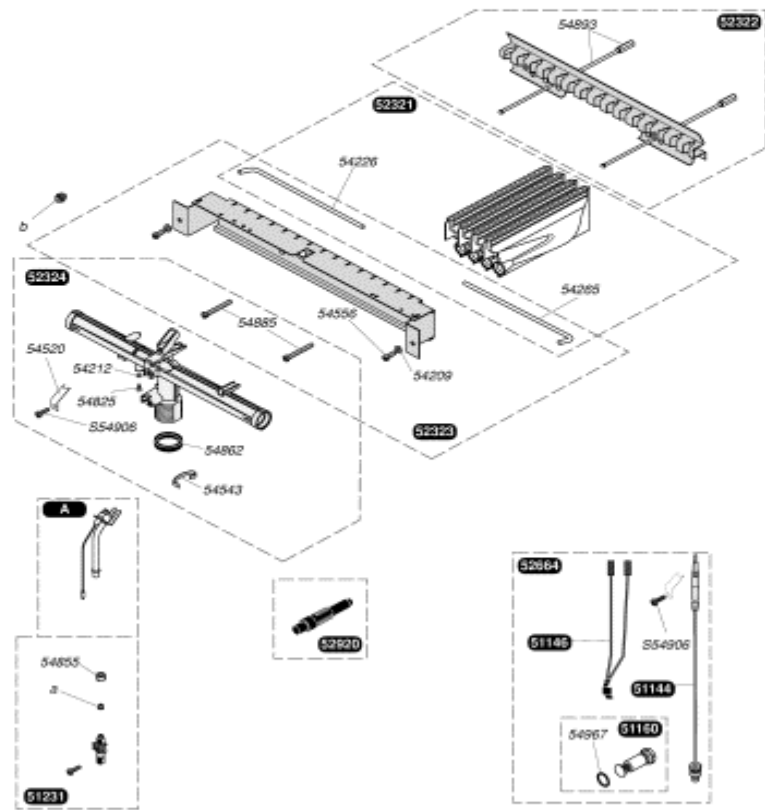
Quitter
Retour
Recherche pièces
Commande

sd 223 C Désignation
 Prix Quantité
 Référence Unité de vente

Type de documentation

Vues éclatées

- Documentation**
- Carcasse
 - Échangeur (avant 2000)
 - Échangeur (après 2000)
 - Brûleur
 - Mécanisme gaz sans régulateur
 - Mécanisme gaz avec régulateur
 - Electronique
 - Clapet inverseur
 - Clapet inverseur (avant 1992)
 - Valve à eau
 - Pompe
 - Tableau tubulures
 - Vase d'expansion
 - Plaque de raccordement



Quitte Retour Recherche pièces Commande

sd 223 C Désignation

Référence Prix Quantité

Unité de vente

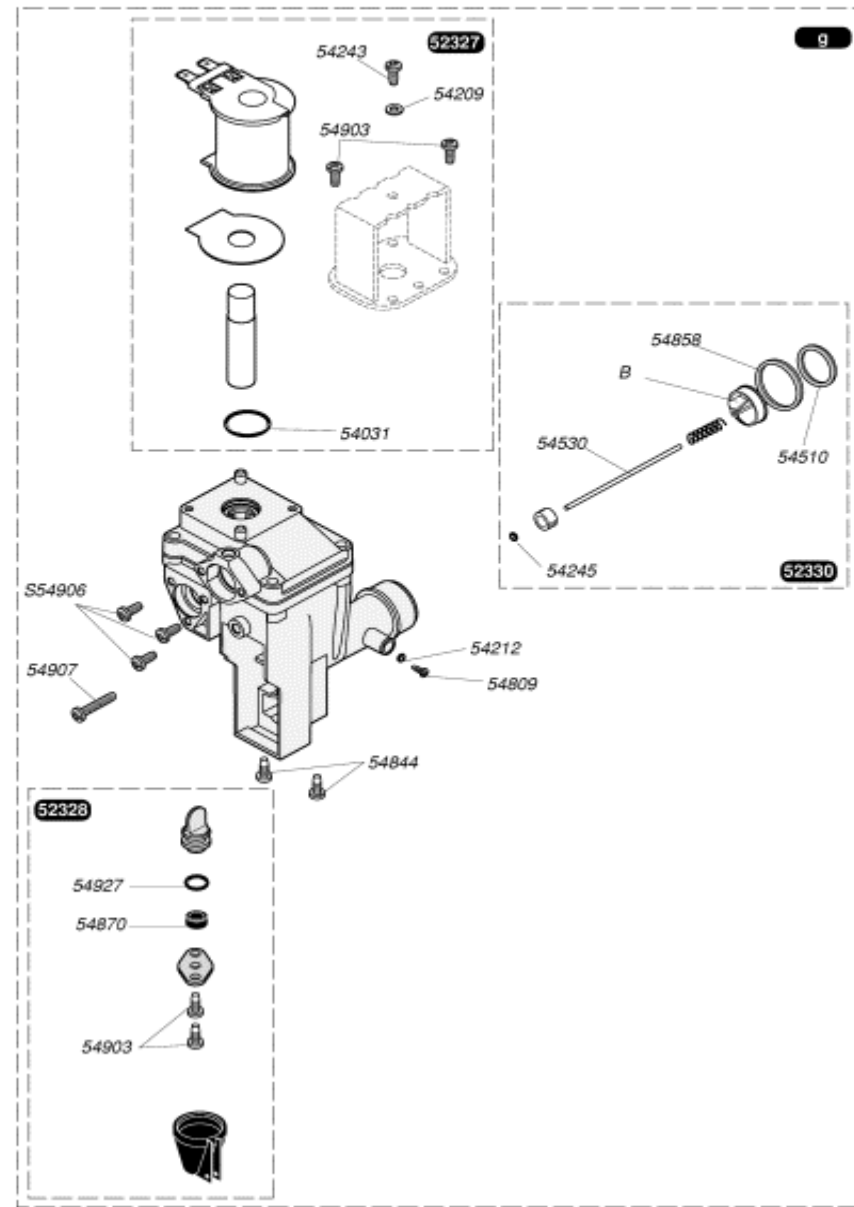
Zoom +

Type de documentation

Vues éclatées

Documentation

Carcasse
 Échangeur (avant 2000)
 Échangeur (après 2000)
 Brûleur
 Mécanisme gaz sans régulateur
 Mécanisme gaz avec régulateur
 Electronique
 Clapet inverseur
 Clapet inverseur (avant 1992)
 Valve à eau
 Pompe
 Tableau tubulaires
 Vase d'expansion
 Plaque de raccordement



Quitter
Retour
Recherche pièces
Commande

sd 223 C Désignation

Référence
 Prix
 Unité de vente
 Quantité

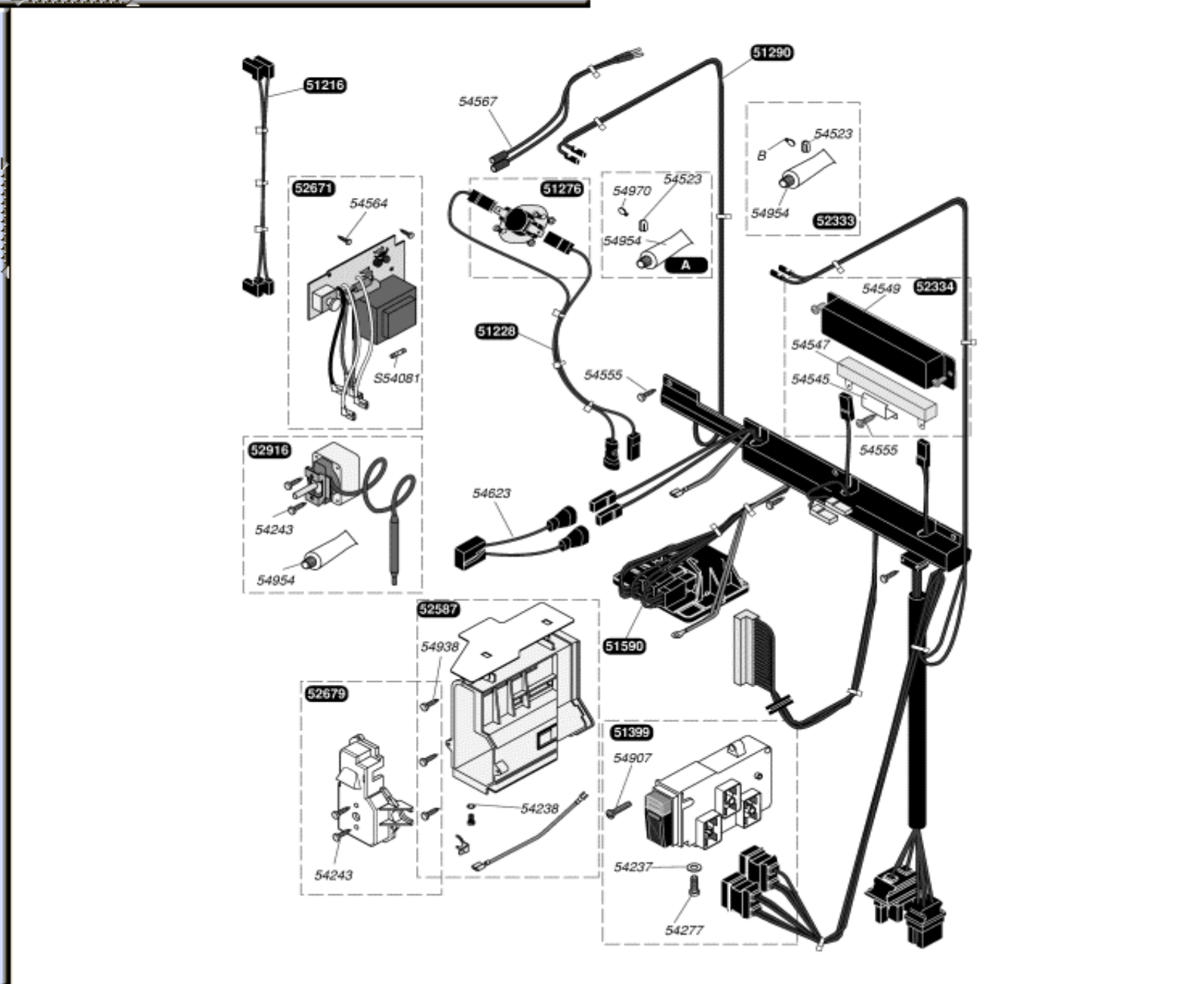
Zoom +

Type de documentation

Vues éclatées

Documentation

- Carcasse
- Échangeur (avant 2000)
- Échangeur (après 2000)
- Brûleur
- Mécanisme gaz sans régulateur
- Mécanisme gaz avec régulateur
- Electronique
- Clapet inverseur
- Clapet inverseur (avant 1992)
- Valve à eau
- Pompe
- Tableau tubulures
- Vase d'expansion
- Plaque de raccordement



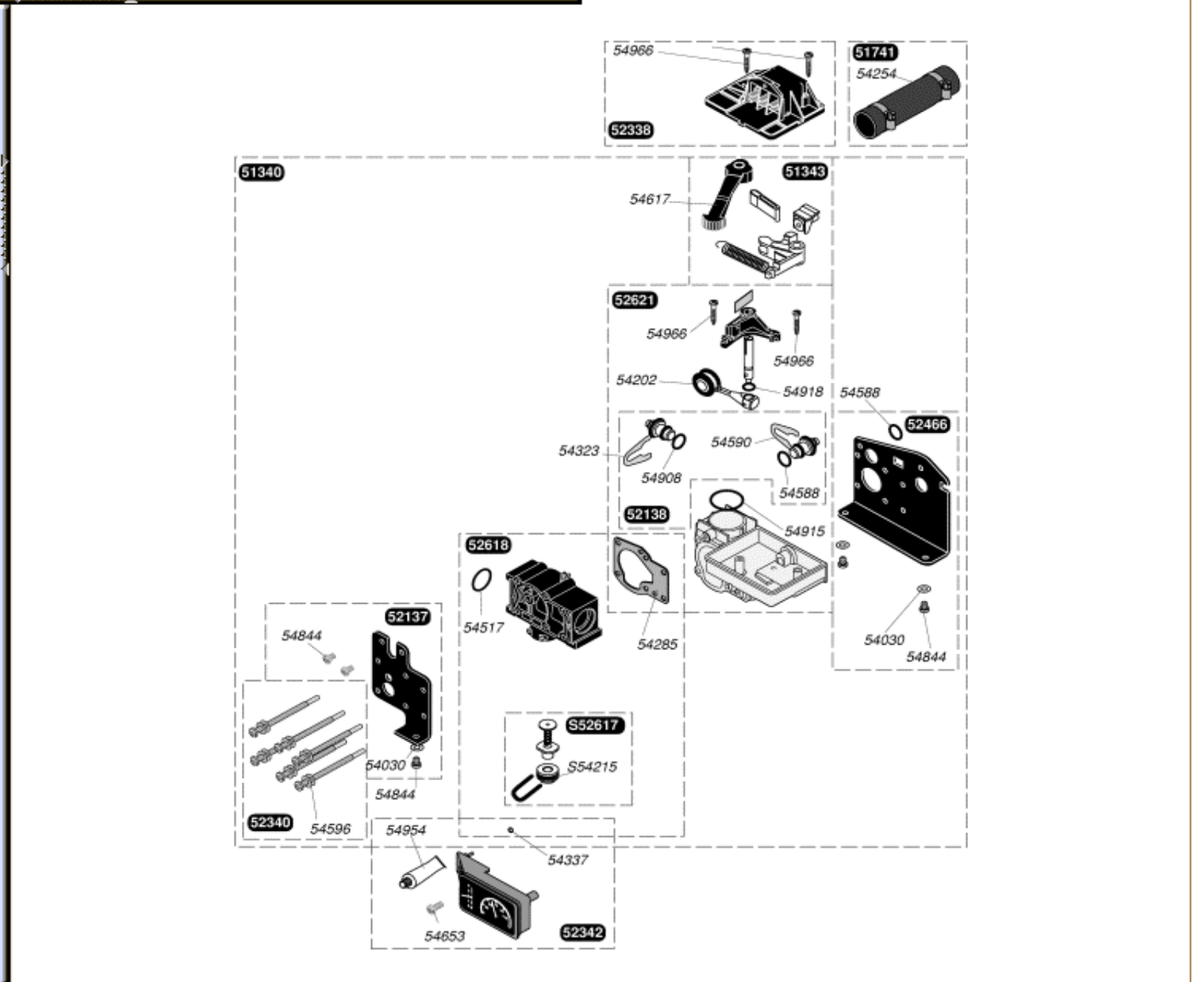
Quitter Retour Recherche pièces Commande

sd 223 C Désignation
 Prix Quantité Zoom +
 Référence Unité de vente

Type de documentation

Vues éclatées

- Documentation**
- Carcasse
 - Échangeur (avant 2000)
 - Échangeur (après 2000)
 - Brûleur
 - Mécanisme gaz sans régulateur
 - Mécanisme gaz avec régulateur
 - Electronique
 - Clapet inverseur
 - Clapet inverseur (avant 1992)
 - Valve à eau
 - Pompe
 - Tableau tubulures
 - Vase d'expansion
 - Plaque de raccordement



⊘ Quitter
⊘ Retour
⊘ Recherche pièces
⊘ Commande
☰
👉

sd 223 C Désignation
 Zoom +

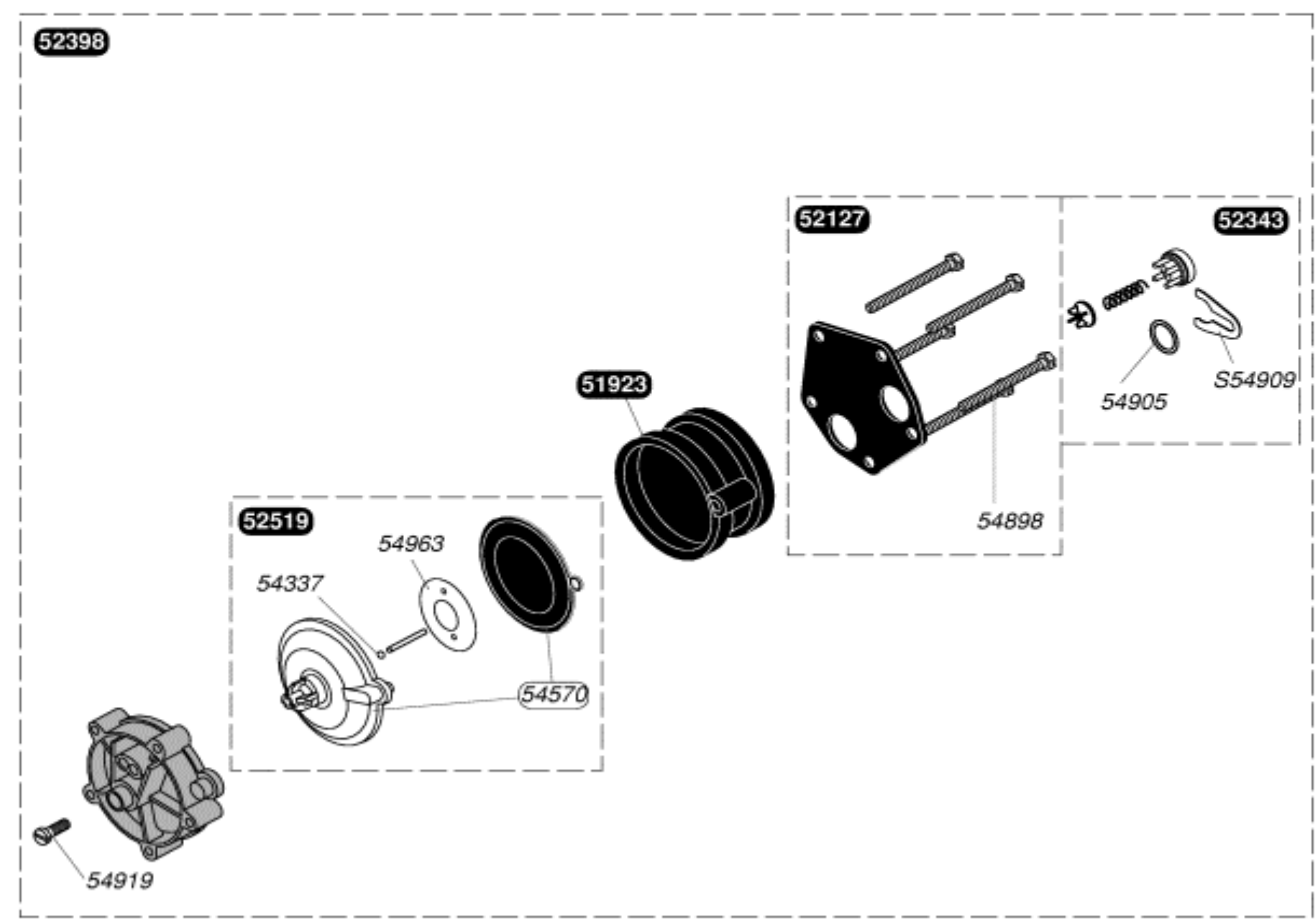
Référence Prix Quantité

Unité de vente

Type de documentation

Vues éclatées

- Documentation**
- Carcasse
 - Échangeur (avant 2000)
 - Échangeur (après 2000)
 - Brûleur
 - Mécanisme gaz sans régulateur
 - Mécanisme gaz avec régulateur
 - Electronique
 - Clapet inverseur
 - Clapet inverseur (avant 1992)
 - Valve à eau
 - Pompe
 - Tableau tubulures
 - Vase d'expansion
 - Plaque de raccordement



Quitter
Retour
Recherche pièces
Commande

sd 223 C Désignation

Prix
 Quantité
 Zoom +

Référence
 Unité de vente

Type de documentation

Vues éclatées

Documentation

- Carcasse
- Échangeur (avant 2000)
- Échangeur (après 2000)
- Brûleur
- Mécanisme gaz sans régulateur
- Mécanisme gaz avec régulateur
- Electronique
- Clapet inverseur
- Clapet inverseur (avant 1992)
- Valve à eau
- Pompe
- Tableau tubulures
- Vase d'expansion
- Plaque de raccordement



Quitter Retour Recherche pièces Commande

sd 223 C Désignation Zoom -

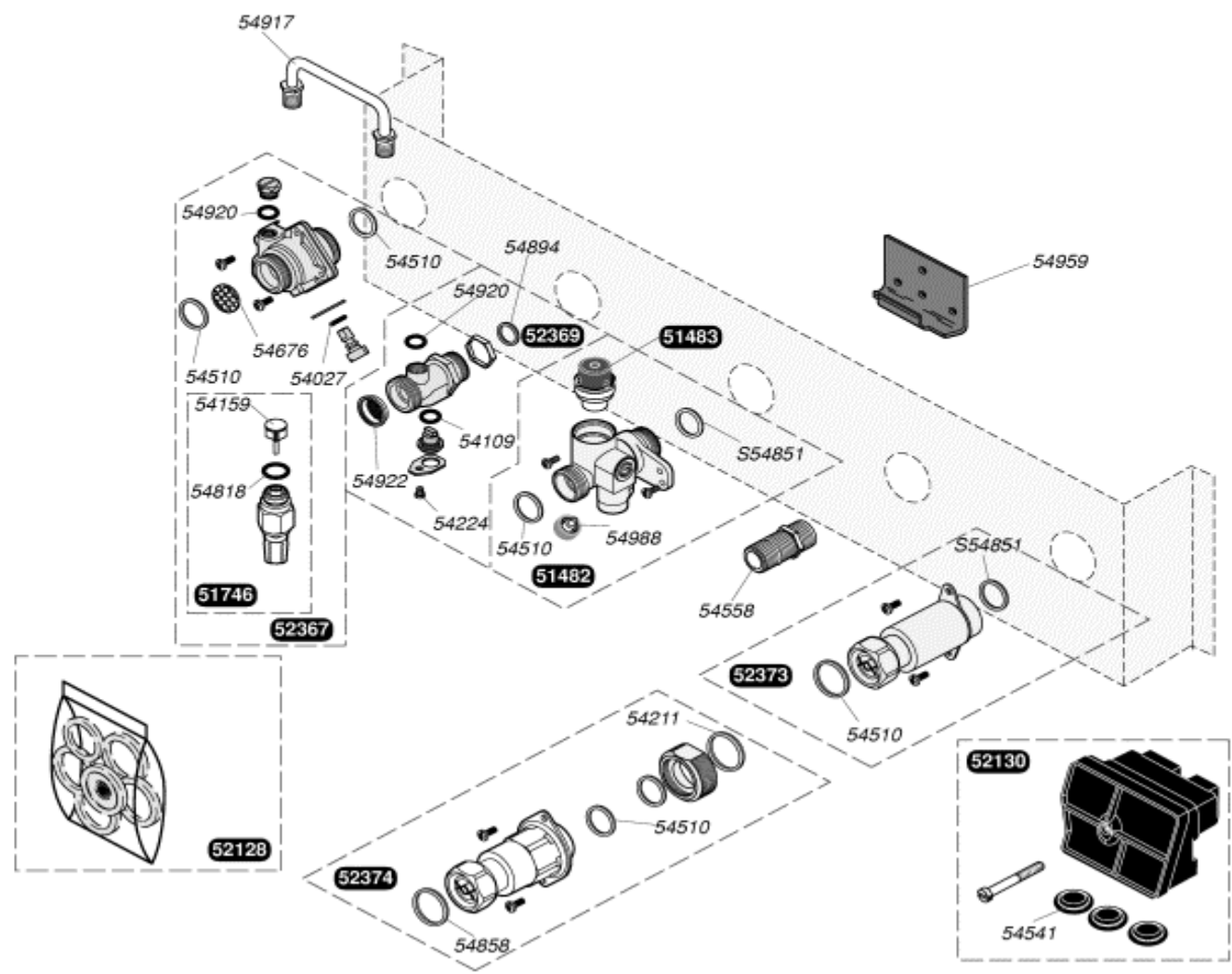
Référence Prix Quantité

Unité de vente

Type de documentation

Vues éclatées

- ### Documentation
- Carcasse
 - Échangeur (avant 2000)
 - Échangeur (après 2000)
 - Brûleur
 - Mécanisme gaz sans régulateur
 - Mécanisme gaz avec régulateur
 - Electronique
 - Clapet inverseur
 - Clapet inverseur (avant 1992)
 - Valve à eau
 - Pompe
 - Tableau tubulures
 - Vase d'expansion
 - Plaque de raccordement



Quitter Retour Recherche pièces Commande

sd 223 C Désignation

Référence Prix Quantité

Unité de vente

Zoom +

Type de documentation

Vues éclatées

Documentation

- Carcasse
- Échangeur (avant 2000)
- Échangeur (après 2000)
- Brûleur
- Mécanisme gaz sans régulateur
- Mécanisme gaz avec régulateur
- Electronique
- Clapet inverseur
- Clapet inverseur (avant 1992)
- Valve à eau
- Pompe
- Tableau tubulures
- Vase d'expansion
- Plaque de raccordement

