

Unical[®]

DUA C 2024



NOTICE D'INSTALLATION
ET D'UTILISATION

IMPORTANT

LE LIVRET D'INSTRUCTION fait partie intégrante du produit et doit être impérativement remis à l'utilisateur.

Lire attentivement les avertissements contenus dans le présent livret car ils fournissent des indications importantes au niveau de la sécurité d'utilisation et de maintenance. Conserver ce livret afin de pouvoir toujours le consulter.

L'installation doit être effectuée, conformément aux normes en vigueur et en respectant les instructions du fabricant, par une personne professionnellement qualifiée.

Par "personne professionnellement qualifiée", il s'entend une personne ayant des compétences techniques dans le secteur des composants et des installations de chauffage et de production d'eau chaude à usage sanitaire; plus particulièrement les services d'assistance autorisés **UNICAL**.

Un défaut dans l'installation peut entraîner des dommages sur des personnes, animaux ou objets pour lesquels le fabricant ne saurait être tenu responsable.

Après avoir retiré l'emballage de la chaudière, s'assurer de l'état du contenu.

Avant de raccorder l'appareil, s'assurer que les données fournies par **UNICAL** sont compatibles avec l'installation à réaliser dans les limites maximales autorisées.

Au préalable de toute opération d'entretien, de maintenance ou de réparation sur l'appareil, couper l'alimentation électrique sur ce dernier.

En cas de panne et/ou de fonctionnement anormal de l'appareil, n'envisager aucune tentative de réparation ou d'intervention directe, mais faire appel à une personne professionnelle compétente.

L'éventuelle intervention de réparation devra être effectuée par un service d'assistance autorisé qui utilisera exclusivement des pièces de remplacement d'origine. Le non respect des clauses décrites ci-dessus peut compromettre la sécurité d'utilisation de l'appareil.

Pour garantir l'efficacité de l'appareil et pour son fonctionnement correct, il est indispensable de faire effectuer un entretien périodique de ce dernier en se conformant aux instructions fournies par **UNICAL**.

Dans le cas où l'appareil devrait être vendu ou transféré chez un utilisateur différent, s'assurer toujours que ce livret accompagne le matériel afin que le nouveau propriétaire ou l'installateur puissent le consulter.

Pour tous les appareils vendus avec des options, il devra être fourni uniquement des pièces d'origine.

Cet appareil devra être destiné exclusivement à l'usage pour lequel il a été conçu; toute autre utilisation aléatoire devra être considérée comme impropre et dangereuse.

Sont exclues toutes responsabilités contractuelles ou extracontractuelles d'**UNICAL** pour des dommages causés suite à des erreurs d'installation et d'utilisation, ou par un non respect des instructions fournies par **UNICAL** ou des normes d'installation en vigueur concernant le matériel en objet.

1**CARACTERISTIQUES TECHNIQUES ET DIMENSIONS**

..... pag.	4
1.1 Caracteristiques techniques	pag. 4
1.2 Dimensions	pag. 4
1.3 Circuits hydrauliques	pag. 5
1.4 Données de fonctionnement	pag. 7
1.5 Spécifications générales	pag. 7

2**INSTRUCTIONS POUR L'INSTALLATEUR**

..... pag.	8
2.1 Condition d'installation	pag. 8
2.2 Installation	pag. 8
2.2.1 Emballage	pag. 8
2.2.2 Fixation de la plaque de raccordement	pag. 9
2.2.3 Mise en place de la chaudière	pag. 10
2.2.4 Ventilation des locaux	pag. 10
2.2.5 Systèmes d'évacuation des fumées	pag. 11
2.2.6 Alimentation en gaz	pag. 14
2.2.7 Alimentation électrique	pag. 15
2.2.8 Alimentation hydraulique	pag. 15
2.3 Schémas électriques	pag. 16
2.4 Remplissage en eau de l'installation	pag. 21
2.5 Premier allumage	pag. 21
2.6 Réglage du brûleur	pag. 22
2.7 Adaptation à l'utilisation d'autres gaz	pag. 23

3**INSTRUCTIONS POUR L'USAGER**

..... pag.	24
3.1 Le tableau de bord	pag. 24
3.2 Allumage et extinction	pag. 25
3.3 Remarques	pag. 26

1

CARACTERISTIQUES TECHNIQUES ET DIMENSIONS

1.1 - CARACTERISTIQUES TECHNIQUES

La gamme des chaudières **DUA 2024** se compose de deux versions :

- TN** Tirage naturel
- TFS** Tirage forcé par microventouse.

Ces versions existent uniquement en :

- AE** Allumage électronique.

Ce qui implique les dénominations suivantes :

DUA CTN 2024 AE

Chaudière de chauffage et E.C.S. à tirage naturel à allumage électronique

DUA CTN 2024 AE VMC

Chaudière de chauffage et E.C.S. à tirage naturel à allumage électronique avec évacuation des produits de combustion par VMC.

DUA CTFS 2024 AE

Chaudière de chauffage et E.C.S. à tirage forcé à allumage électronique

DUA RTN 2024 AE

Chaudière de chauffage à tirage naturel à allumage électronique

DUA RTFS 2024 AE

Chaudière de chauffage à tirage forcé à allumage électronique

La puissance utile de la **DUA 2024** est, pour tous les modèles de la gamme énumérée ci-dessus, de **24,4 kW**.

La platine de contrôle électronique de la chaudière ajuste, au moyen d'une modulation continue de la vanne gaz, la puissance du brûleur en fonction de la demande effective. De plus, cette même platine de contrôle assure la priorité de la production d'eau chaude sanitaire sur le chauffage (Seulement pour les modèles "C": Chauffage et E.C.S.).

Dans la version à tirage forcé par microventouse (**TFS**), l'aspiration de l'air et l'évacuation des gaz de la combustion sont assurées, ou par un conduit coaxial, dont la longueur peut varier de **0,5 m à 3 m**, ou par des conduits séparés, dont la perte de charge maximale doit être de **0,8 mbar**.

Ce type de chaudière devra être destiné uniquement à l'usage pour lequel il a été conçu.

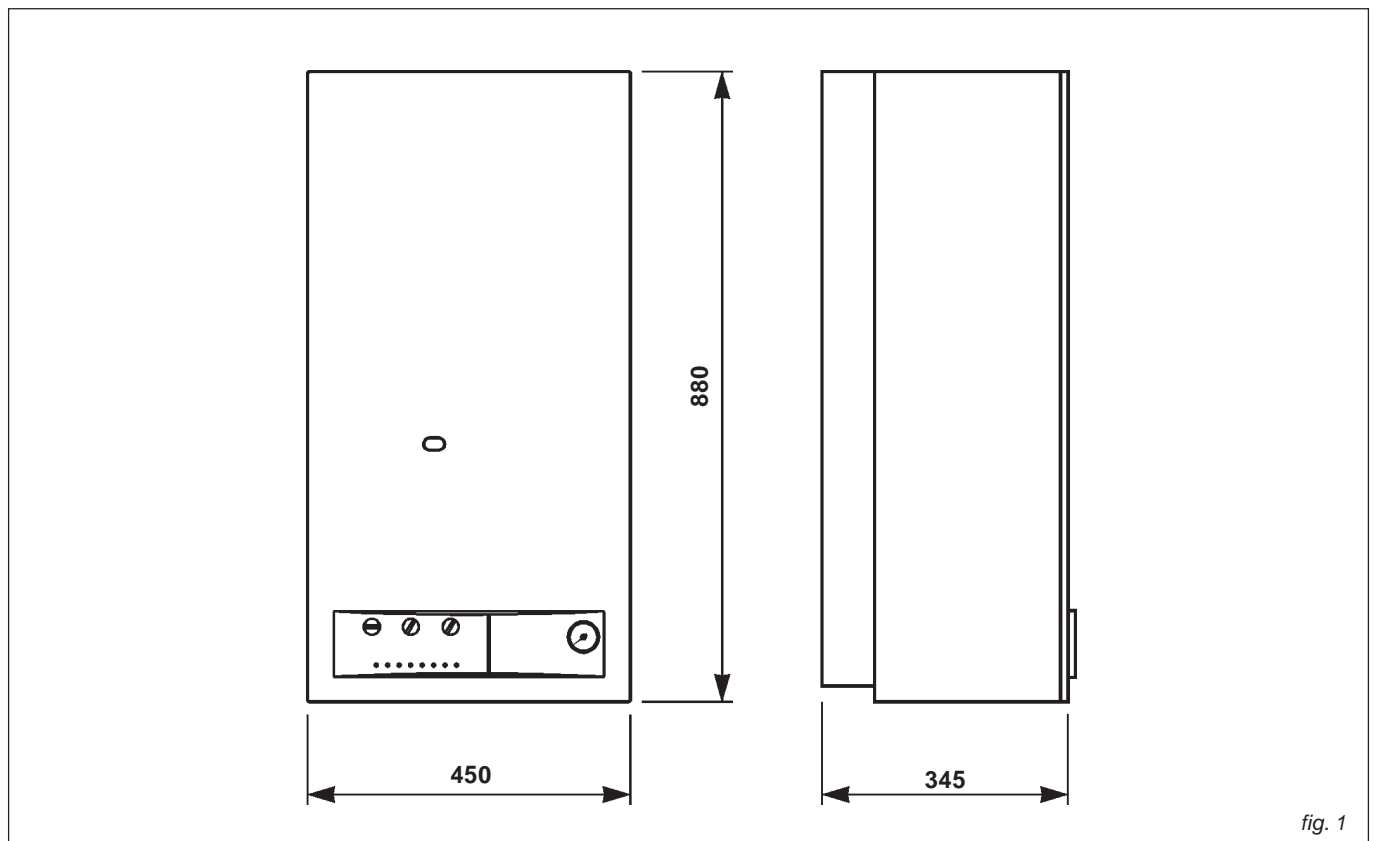
IMPORTANT

La chaudière **DUA 2024** est prévue pour chauffer de l'eau à une température inférieure à celle correspondant à l'ébullition sous la pression atmosphérique. Elle doit être raccordée à une installation de chauffage à circuit fermé et à un réseau de distribution sanitaire, compatibles avec sa puissance et ses prestations techniques.

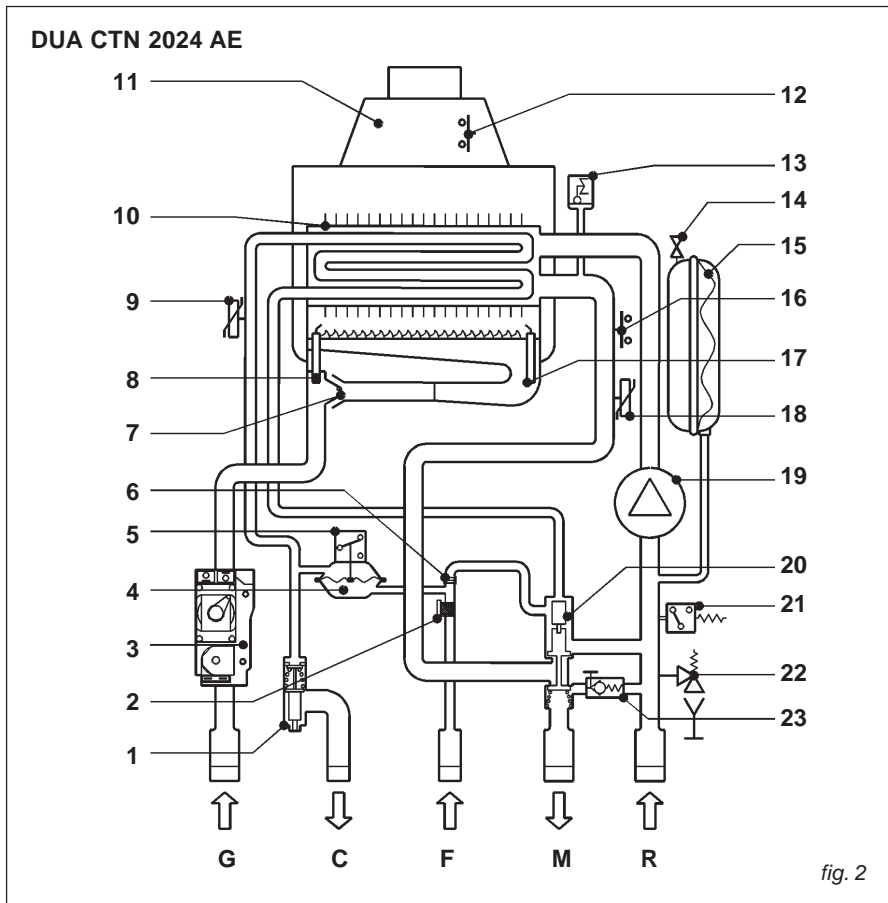
La chaudière, fournie complètement assemblée, comprend une pompe de circulation, un thermomètre, un manomètre, une soupape de sécurité chauffage, un purgeur d'air automatique et un vase d'expansion sous pression d'azote.

La **DUA 2024**, complétée par un habillage en tôle d'acier vernie au four, de couleur blanche, est fournie emballée dans un carton très résistant.

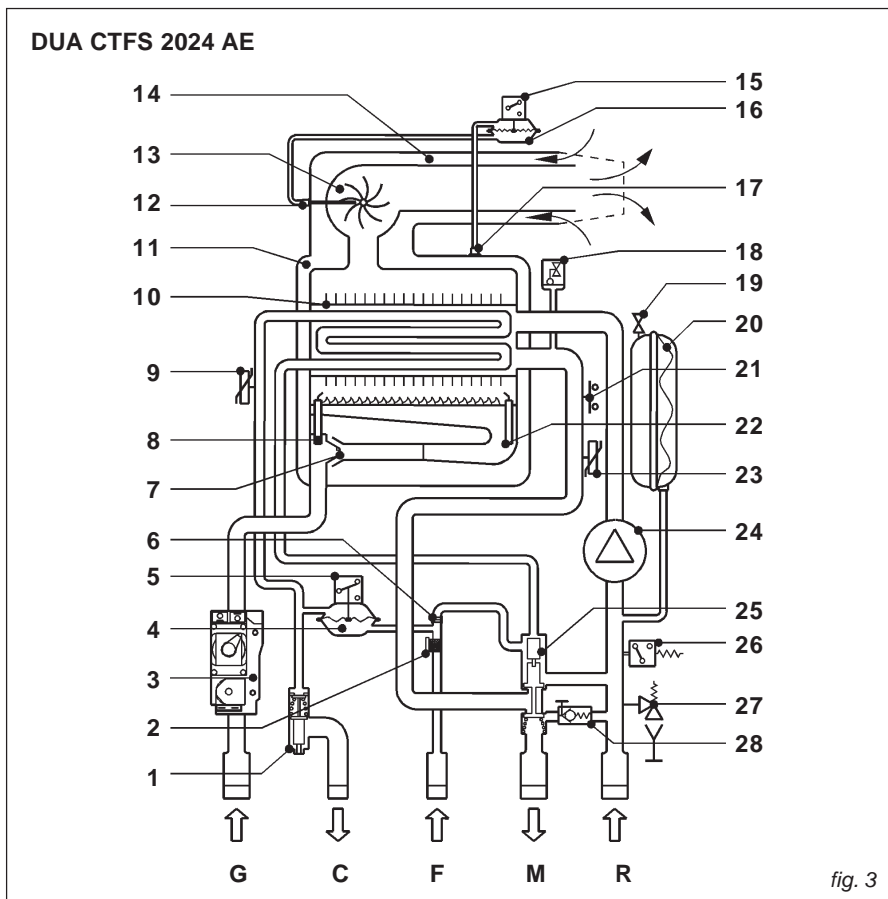
1.2 - DIMENSIONS



1.3 - CIRCUITS HYDRAULIQUES



- 1 = Limiteur thermostatique de débit
 - 2 = Filtre eau sanitaire
 - 3 = Vanne gaz
 - 4 = Pressostat de priorité E.C.S.
 - 5 = Micro-interrupteur du pressostat de priorité E.C.S.
 - 6 = Limiteur de débit eau sanitaire
 - 7 = Injecteurs brûleur
 - 8 = Electrode d'allumage
 - 9 = Capteur de température E.C.S.
 - 10 = Echangeur de chaleur
 - 11 = Antirefouleur
 - 12 = Thermostat des fumées
 - 13 = Purgeur d'air automatique
 - 14 = Valve de remplissage vase d'expansion
 - 15 = Vase d'expansion
 - 16 = Thermostat de sécurité
 - 17 = Electrode d'ionisation
 - 18 = Capteur de température chauffage
 - 19 = Circulateur chauffage - sanitaire
 - 20 = Vanne thermostatique à 3 voies
 - 21 = Pressostat de sécurité contre le manque d'eau
 - 22 = Soupape de sécurité à 3 bar
 - 23 = By-pass
- C = Départ eau chaude sanitaire
F = Entrée eau froide
G = Alimentation gaz
M = Départ chauffage
R = Retour chauffage



- 1 = Limiteur thermostatique de débit
 - 2 = Filtre eau sanitaire
 - 3 = Vanne gaz
 - 4 = Pressostat de priorité E.C.S.
 - 5 = Micro-interrupteur du pressostat de priorité E.C.S.
 - 6 = Limiteur de débit eau sanitaire
 - 7 = Injecteurs brûleur
 - 8 = Electrode d'allumage
 - 9 = Capteur de température E.C.S.
 - 10 = Echangeur de chaleur
 - 11 = Chambre de combustion étanche
 - 12 = Prise de pression sur circuit fumées
 - 13 = Ventilateur d'extraction
 - 14 = Conduit d'aspiration et évacuation des fumées
 - 15 = Micro-interrupteur pressostat fumées
 - 16 = Pressostat de sécurité du circuit fumées
 - 17 = Prise de pression sur circuit fumées
 - 18 = Purgeur d'air automatique
 - 19 = Valve de remplissage vase d'expansion
 - 20 = Vase d'expansion
 - 21 = Thermostat de sécurité
 - 22 = Electrode d'ionisation
 - 23 = Capteur de température chauffage
 - 24 = Circulateur chauffage - sanitaire
 - 25 = Vanne thermostatique à 3 voies
 - 26 = Pressostat de sécurité contre le manque d'eau
 - 27 = Soupape de sécurité à 3 bar
 - 28 = By-pass
- C = Départ eau chaude sanitaire
F = Entrée eau froide
G = Alimentation gaz
M = Départ chauffage
R = Retour chauffage

DUA RTN 2024 AE

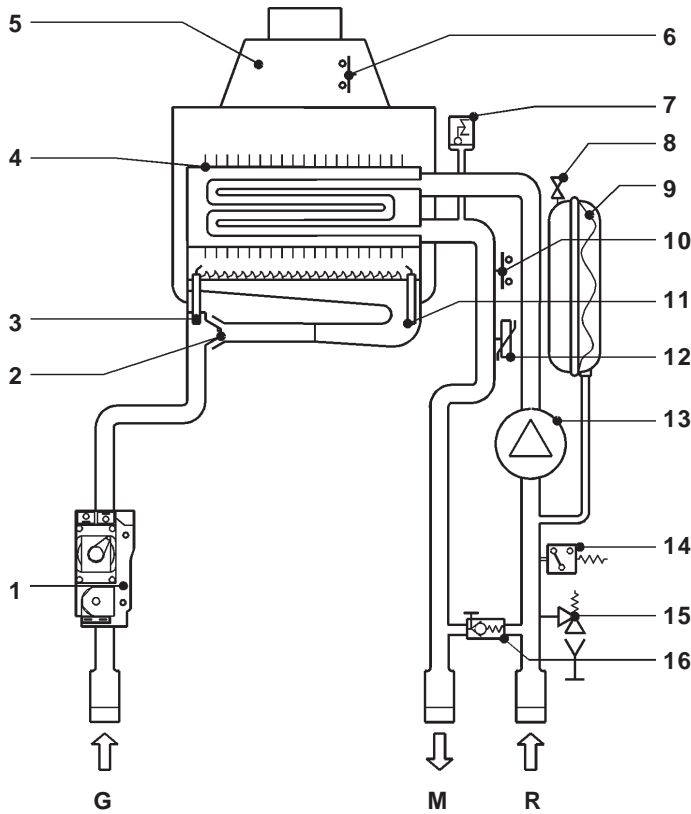


fig. 4

- 1 = Vanne gaz
 - 2 = Injecteurs brûleur
 - 3 = Electrode d'allumage
 - 4 = Echangeur de chaleur
 - 5 = Antirefouleur
 - 6 = Thermostat des fumées
 - 7 = Purgeur d'air automatique
 - 8 = Valve de remplissage vase d'expansion
 - 9 = Vase d'expansion
 - 10 = Thermostat de sécurité
 - 11 = Electrode d'ionisation
 - 12 = Capteur de température chauffage
 - 13 = Circulateur chauffage - sanitaire
 - 14 = Pressostat de sécurité contre le manque d'eau
 - 15 = Soupape de sécurité à 3 bar
 - 16 = By-pass
- G** = Alimentation gaz
M = Départ chauffage
R = Retour chauffage

DUA RTFS 2024 AE

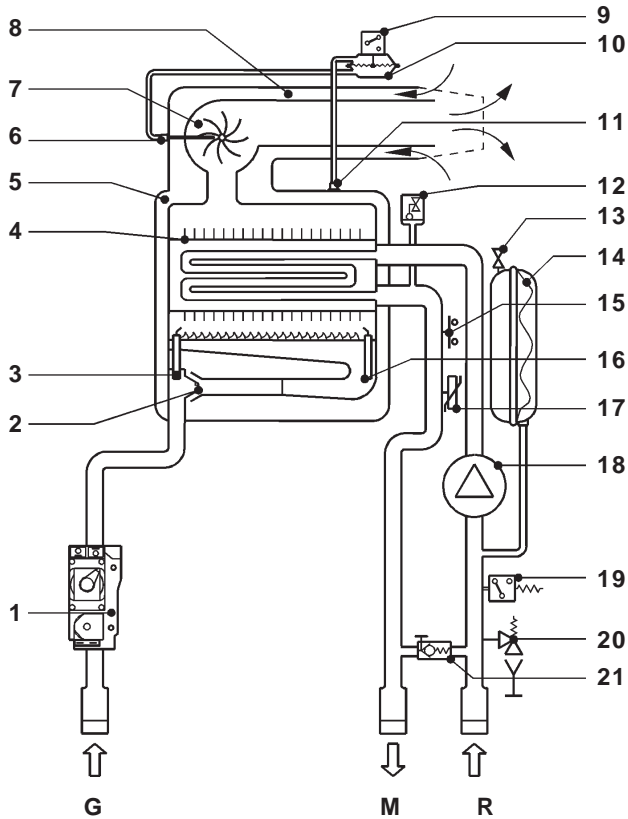


fig. 5

- 1 = Vanne gaz
 - 2 = Injecteurs brûleur
 - 3 = Electrode d'allumage
 - 4 = Echangeur de chaleur
 - 5 = Chambre de combustion étanche
 - 6 = Prise de pression sur circuit fumées
 - 7 = Ventilateur d'extraction
 - 8 = Conduit d'aspiration et évacuation des fumées
 - 9 = Micro-interrupteur pressostat fumées
 - 10 = Pressostat de sécurité du circuit fumées
 - 11 = Prise de pression sur circuit fumées
 - 12 = Purgeur d'air automatique
 - 13 = Valve de remplissage vase d'expansion
 - 14 = Vase d'expansion
 - 15 = Thermostat de sécurité
 - 16 = Electrode d'ionisation
 - 17 = Capteur de température chauffage
 - 18 = Circulateur chauffage - sanitaire
 - 19 = Pressostat de sécurité contre le manque d'eau
 - 20 = Soupape de sécurité à 3 bar
 - 21 = By-pass
- G** = Alimentation gaz
M = Départ chauffage
R = Retour chauffage

1.4 - DONNEES DE FONCTIONNEMENT

Les pressions au brûleur reportées dans le tableau suivant devront être vérifiées après 3 minutes de fonctionnement de la chaudière.

DUA CTN 2024 AE - DUA RTN 2024 AE

FONCTION	PUISSANCE UTILE (kW)	DEBIT THERMIQUE (kW)	PRESSION BRULEUR (mbar)		PRESSION BRULEUR (mbar)	
			GAZ H*	GAZ L*	GAZ B*	GAZ P*
CHAUFFAGE	24,4	27,1	13,2	16,5	23,2	27,7
SANITAIRE	24,4	27,1	13,2	16,5	23,2	27,7

DUA CTFS 2024 AE - DUA RTFS 2024 AE

FONCTION	PUISSANCE UTILE (kW)	DEBIT THERMIQUE (kW)	PRESSION BRULEUR (mbar)		PRESSION BRULEUR (mbar)	
			GAZ H*	GAZ L*	GAZ B*	GAZ P*
CHAUFFAGE	24,4	27,1	13,9	17,6	24,0	27,8
SANITAIRE	24,4	27,1	13,9	17,6	24,0	27,8

- * Gaz H = Gaz de Lacq
- Gaz L = Gaz de Groningue
- Gaz B = Butane
- Gaz P = Propane

1.5 - SPECIFICATIONS GENERALES

Injecteur principal du brûleur	N°	14
Débit minimal du circuit chauffage	l/h	450
Pression minimale circuit chauffage	bar	0,5
Pression maximale circuit chauffage	bar	3
Alimentation électrique Tension/Fréquence	V/Hz	230/50
Fusible sur alimentation	A (F)	4
Puissance maximale absorbée maxi (Version TN)	W	75
	(Version TFS)	W
Consommation G20 (Gaz H - Lacq)	m³/h *	2,86
Consommation G25 (Gaz L - Groningue)	m³/h *	3,33
Consommation G30 (Gaz B - Butane)	kg/h	2,13
Consommation G31 (Gaz P - Propane)	kg/h	2,10
Température maxi de fonctionnement	°C	90
Capacité totale du vase d'expansion	litres	7
Débit thermique minimal (pour le réglage mécanique de la vanne)	kW	12,5
Classification N.R.T. selon la norme NF D 30 - 002 :	(Version TN)	B 500
	(Version TFS)	B 300

- * Valeurs mesurées à 15°C - 1013 mbar

2

INSTRUCTIONS POUR L'INSTALLATEUR

2.1 - CONDITION D'INSTALLATION

BATIMENTS D'HABITATION

L'installation et l'entretien de l'appareil doivent être effectués par un professionnel qualifié conformément aux textes réglementaires et règles de l'art en vigueur, notamment:

- Arrêté du 2 août 1977
Règles Techniques et de Sécurité applicables aux installations de gaz combustibles et d'hydrocarbures liquéfiés situées à l'intérieur des bâtiments d'habitation et de leurs dépendances.
- Norme NF P 45-204 - Installations de gaz (anciennement DTU N° 61-1 - Installations de gaz - Avril 1982 + additif n° 1 Juillet 1984) en particulier pour ce qui concerne :
 - le volume du local
 - les surfaces ouvrant sur l'extérieur
 - l'évacuation des produits de combustion
- Règlement Sanitaire Départemental. Entre autres : La présence sur l'installation d'une fonction de disconnection de type CB, à zones de pressions différentes non contrôlables répondant aux exigences fonctionnelles de la norme NF P 43-011, destinée à éviter les retours d'eau de chauffage vers le réseau d'eau potable, est requise par les articles 16.7 et 16.8 du

Règlement Sanitaire Départemental type.

Pour les appareils raccordés au réseau électrique

- Norme NF C 15-100 pour les raccordements électriques et, en particulier, l'obligation de raccordement à une prise de terre (NF C 73-600).
- Arrêté du 25 Avril 1977 modifié le 30 Mai 1989 relatif à la vérification et à l'entretien des installations collectives de VMC gaz.
- Norme P 50-410: règles de conception et de dimensionnement (DTU 68.1).
- Norme P 50-411: exécution des installations de ventilation mécanique contrôlée (DTU 68.2)
- Préciser: "Conformément à l'arrêté du 30 Mai 1989, les installations de Ventilation Mécanique Contrôlée (VMC) doivent être équipées d'un dispositif de sécurité collective (DSC) interrompant le fonctionnement de chacune des chaudières en cas d'arrêt de l'extracteur".

ETABLISSEMENTS RECEVANT DU PUBLIC

L'installation et l'entretien de l'appareil doivent être effectués conformément aux textes réglementaires et règles de l'art en vi-

gueur, notamment:

- Règlement de sécurité contre l'incendie et la panique dans les établissements recevant du public:

a) Prescriptions générales

Pour tous les appareils:

- Articles GZ: "Installations aux gaz combustibles et hydrocarbures liquéfiés"

Ensuite, suivant l'usage:

- Articles CH: "Chauffage, ventilation, réfrigération, conditionnement d'air et production de vapeur et d'eau chaude sanitaire"

b) Prescriptions particulières à chaque type d'établissements recevant du public (hôpitaux, magasins, etc. .)

Certificat de conformité: Par application de l'article 25 de l'arrêté du 02/08/77 modifié et de l'article 1 de l'arrêté modificatif du 05/02/99, l'installateur est tenu d'établir un certificat de conformité approuvé par les ministres chargés de la construction et de la sécurité du gaz:

- de **modèle 2** après réalisation d'une installation de gaz neuve.
- de **modèle 4** après remplacement d'une chaudière par une nouvelle.

Une installation non conforme aux Normes ci-dessus peut être à l'origine de dommages sur des personnes ou des animaux de compagnie, qui ne sauraient être imputables à la responsabilité d'**UNICAL**

2.2 - INSTALLATION

2.2.1 - EMBALLAGE

La chaudière **DUA 2024** est livrée dans un emballage en carton. Après l'avoir déballée, s'assurer de son intégrité. Les différents éléments constituant l'emballage (agrafes, sachets en plastique, polystyrène, etc.) **ne doivent pas être laissés à la portée des enfants.**

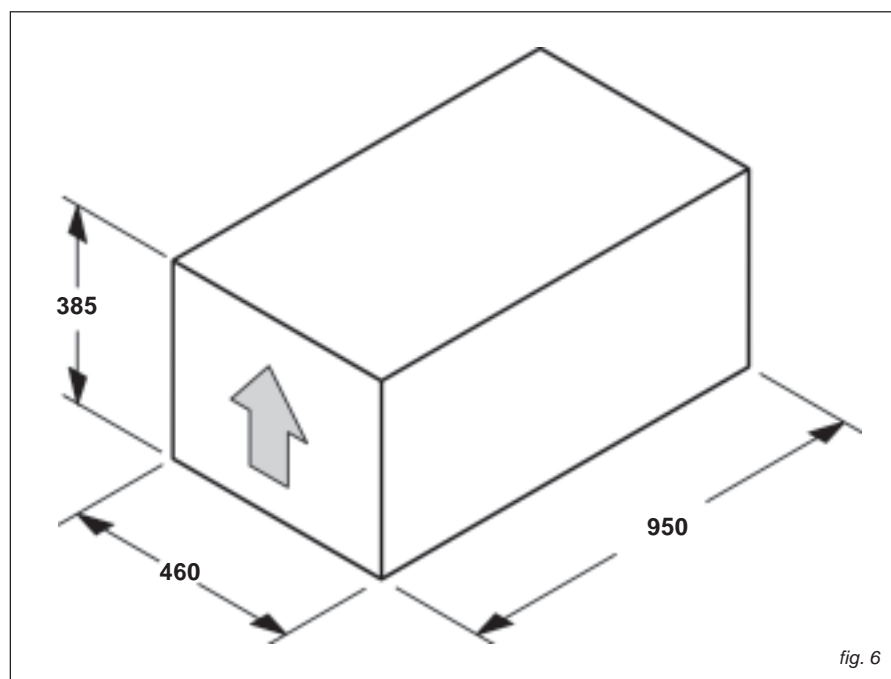


fig. 6

2.2.2 - FIXATION DE LA PLAQUE DE RACCORDEMENT

Déterminer la position de la chaudière en ayant soin:

- De réserver une distance latérale minimale d'environ 50 mm de chaque côté de l'appareil afin de préserver l'accessibilité.
- D'assurer la bonne fixation de la barrette de support de la chaudière.
- D'éviter de placer la chaudière au-dessus d'un appareil dont l'usage serait préjudiciable (cuisinière émettant des vapeurs grasses, machine à laver de linge, etc ...) ou dans un local dont l'atmosphère serait corrosive ou chargée de poussières abondantes.

La plaque de raccordement permet de réaliser tous les raccordements et d'effectuer les essais d'étanchéité sans que la chaudière soit en place. Le gabarit de positionnement vous donne toutes les indications nécessaires à la fixation de la barrette de support de la chaudière et de la plaque de raccordement.

Si la chaudière n'est pas mise en place immédiatement, protéger les différents raccords afin que plâtre et peinture ne puissent compromettre l'étanchéité du raccordement ultérieur.

GABARIT DE POSITIONNEMENT

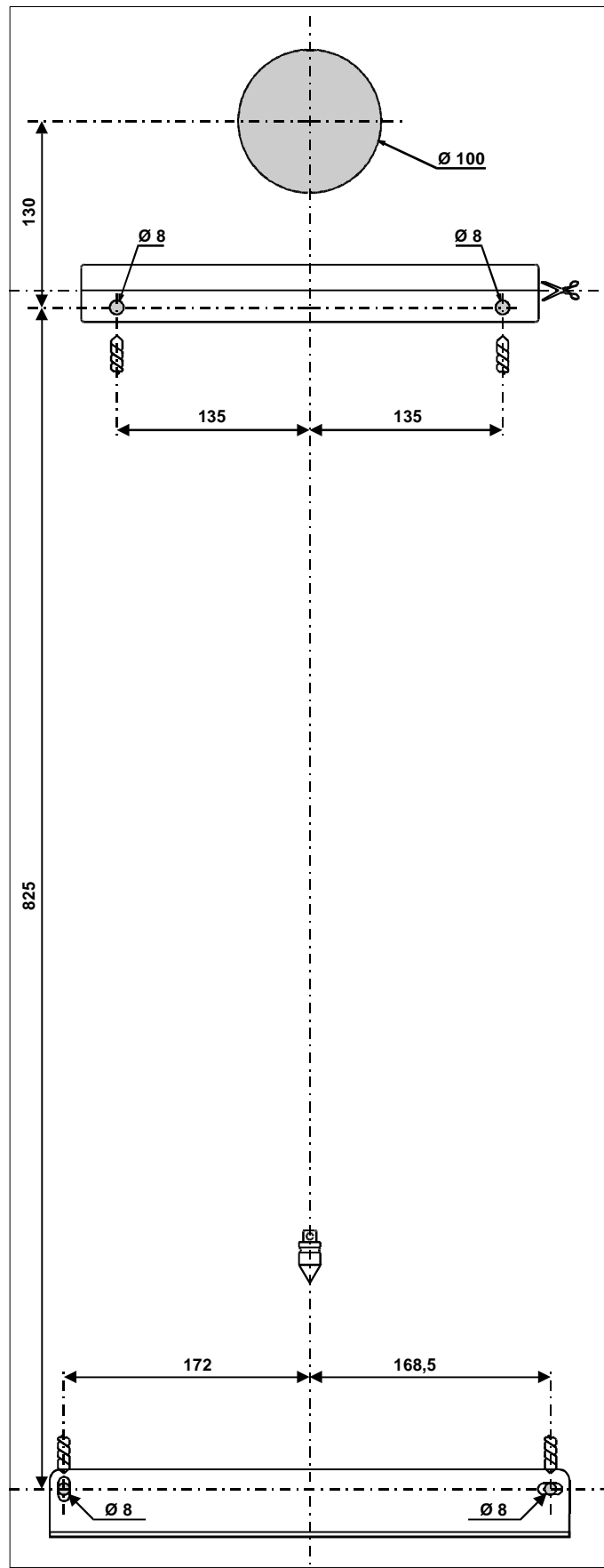


fig. 7

2.2.3 - MISE EN PLACE DE LA CHAUDIERE

Avant d'effectuer toute opération, il est nécessaire de procéder au nettoyage soigné des canalisations à l'aide d'un produit approprié afin d'éliminer les impuretés telles que limailles, soudures, huiles et graisses diverses pouvant être présentes.

Ces corps étrangers seraient susceptibles d'être entraînés dans la chaudière, ce qui en perturberait le fonctionnement.

NB: Un produit solvant risque d'endommager le circuit.

- Engager la partie supérieure de la chaudière sur la barrette de support.

- Laisser descendre la chaudière.
- Visser les différents raccords entre la chaudière et la plaque de raccordement.
- Brancher la fiche dans la prise de courant.

2.2.4 - VENTILATION DES LOCAUX

La chaudière doit être installée dans un local adapté, conformément aux normes et prescriptions en vigueur et en particulier:

CHAUDIERE A TIRAGE NATUREL RACCORDEE A UN CONDUIT DE CHEMINEE

La chaudière modèle **DUA R/CTN** est à chambre de combustion ouverte et prévue pour être raccordée à un conduit d'évacuation des produits de la combustion vers l'extérieur du local: l'air comburant est prélevé directement dans l'ambiance dans laquelle l'appareil est installé.

Les locaux d'installation pourront comporter une aération directe (avec une prise d'air directement sur l'extérieur) ou une aération indirecte (avec une prise d'air sur un local contigu) dans la mesure où toutes les conditions énumérées ci-après seront respectées:

Aération directe:

- Le local doit avoir une ouverture correspondant à 6 cm² par kW installé et dans tous les cas jamais inférieure à 100 cm².
- L'ouverture devra être pratiquée directement dans un mur donnant sur l'extérieur et être située le plus près possible du sol.
- Elle doit être non obstruable et protégée par une grille qui ne doit pas réduire la section utile de passage d'air.

- Une aération correcte peut être obtenue à partir de plusieurs ouvertures dont la somme des sections équivaut à celle demandée.
- Dans le cas d'impossibilité de réaliser l'ouverture près du sol, il est nécessaire d'augmenter la section de celle-ci d'au moins 50%.
- Si, dans le local, d'autres appareils nécessitent un apport d'air pour fonctionner, la section de l'ouverture devra tenir compte de ce dernier.
- Une cheminée ouverte (âtre, cassette) doit avoir sa propre amenée d'air sinon un appareil de type TN ne peut être installé dans le même local.

Aération indirecte:

Dans le cas où il n'est pas possible d'effectuer une aération directe du local d'installation, il est possible de recourir à la ventilation indirecte, c'est-à-dire de prélever l'air dans un local contigu au travers d'une ouverture adéquate pratiquée dans la partie basse de la porte. Cette solution est possible seulement si:

- Le local contigu est doté d'une aération directe adéquate (Voir: Aération directe).
- Le local contigu n'est pas une chambre à coucher.
- Le local contigu n'est pas une partie commune de l'immeuble ou une ambiance avec risque d'incendie (par exemple un dépôt de combustible, un garage, etc.).

CHAUDIERE A TIRAGE FORCE AVEC MICROVENTOUSE

La chaudière **DUA R/CTFS** est un appareil dans lequel le circuit de combustion (amenée d'air comburant, chambre de combustion, échangeur, évacuation des produits de la combustion) est étanche par rapport au local dans lequel il est installé.

Cet appareil n'a pas besoin de l'air du local d'installation pour fonctionner et par conséquent ce dernier ne nécessite pas d'aération particulière.

Pour ce qui concerne les systèmes d'aspiration d'air et d'évacuation des fumées, se reporter aux indications ci-après.

2.2.5 - SYSTEMES D'EVACUATION DES FUMÉES

CHAUDIÈRE A TIRAGE NATUREL

Raccordement à la cheminée

Le conduit de cheminée à une importance fondamentale pour le fonctionnement correct de la chaudière. Il doit par conséquent répondre aux critères suivants :

- Etre constitué par un matériau imperméable résistant à la température des fumées et aux condensats formés.
- Etre d'une résistance mécanique suffisante et d'une basse conductibilité thermique.

- Etre le plus vertical possible et avoir une pression statique suffisante pour assurer une efficace et constante évacuation des gaz produits par la combustion.
- Avoir un diamètre jamais inférieur à celui de la buse de la chaudière.
- Dépasser le faîtage du toit d'au moins 0,40 m.
- Un tuyau vertical de longueur minimale égale à 3 fois le diamètre de la buse doit être placé en sortie de chaudière avant le raccordement dans le conduit de fumées principal.

Dans tous les cas, la réalisation du conduit de cheminée doit être conforme au DTU 24.1 "TRAVAUX DE FUMISTERIE" de Mai 1976.

ATTENTION

EQUIPEMENT DE BASE

Dans la chaudière est installé un dispositif de sécurité contre le refoulement des produits de combustion dans l'habitation.

Dans le cas de déclenchement de ce dispositif, il faut attendre environ 10 minutes avant d'appuyer sur le bouton de réarmement manuel (bouton rouge) disposé en partie supérieure de l'antirefouleur (voir fig. 9).

Il est strictement interdit de schunter ou démonter ce dispositif.

Dans le cas de mise en sécurité successives, il est indispensable de faire contrôler le conduit d'évacuation des gaz brûlés par un personnel technique qualifié.

EQUIPEMENT SPECIFIQUE VMC COLLECTIVE NF D 35-337: DUA CTN 24 AE VMC

Dans une installation qui utilise un ensemble extraction collectif des gaz brûlés, il est également prévu un dispositif de sécurité collective qui arrête la chaudière en cas d'anomalie sur le dispositif général d'extraction conforme à la norme NF D 35-337.

L'appareil se remet automatiquement en service sans aucune intervention dès que le système de sécurité l'autorise.

DANS LES 2 CAS

Toute responsabilité d'**UNICAL** est exclue pour des dommages causés suite à des erreurs d'installation, d'utilisation, de transformation d'appareil, ou par un non respect des instructions fournies par **UNICAL** ou des normes d'installation en vigueur concernant le matériel en objet.

COTES DIMENSIONNELLES POUR LE RACCORDEMENT AU CONDUIT DES FUMÉES

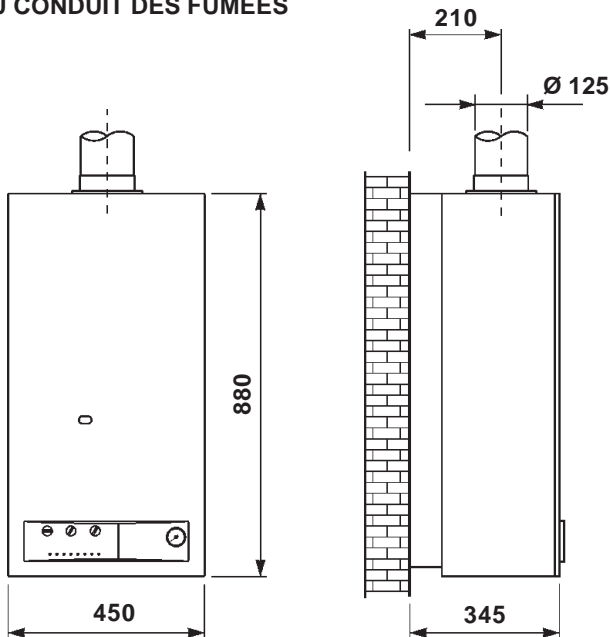


fig. 8

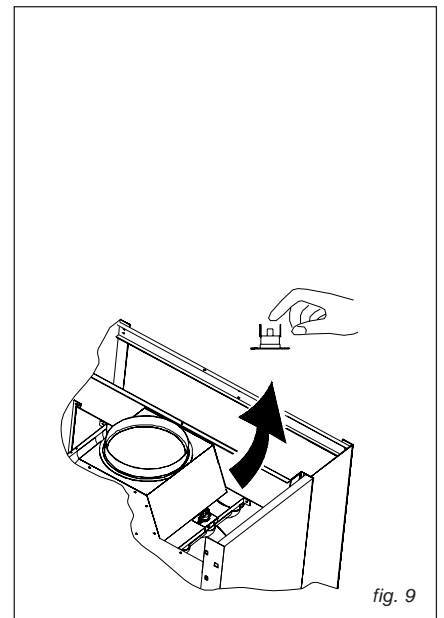


fig. 9

CHAUDIERE A TIRAGE FORCE

MICROVENTOUSE CONCENTRIQUE (Accessoire de type A - XX)

Kit microventouse de base:

- Terminal d'évacuation de 1 m
- Coude coaxial à 90° avec bride
- Joint en néoprène raccordement chaudière
- Joint en caoutchouc Ø 100 mm
- Collier de maintien des tubes Ø 100 mm
- Enjoliveur en PVC

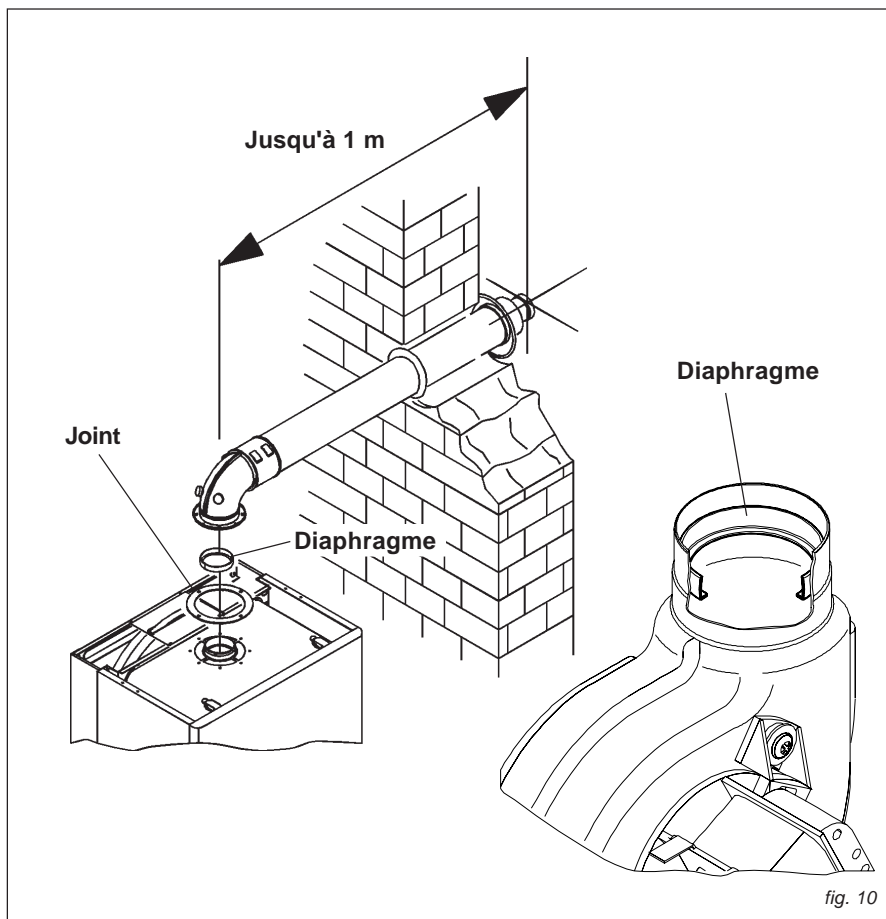
Kit rallonge de ventouse:

- Rallonge coaxiale de 1 m mâle/femelle

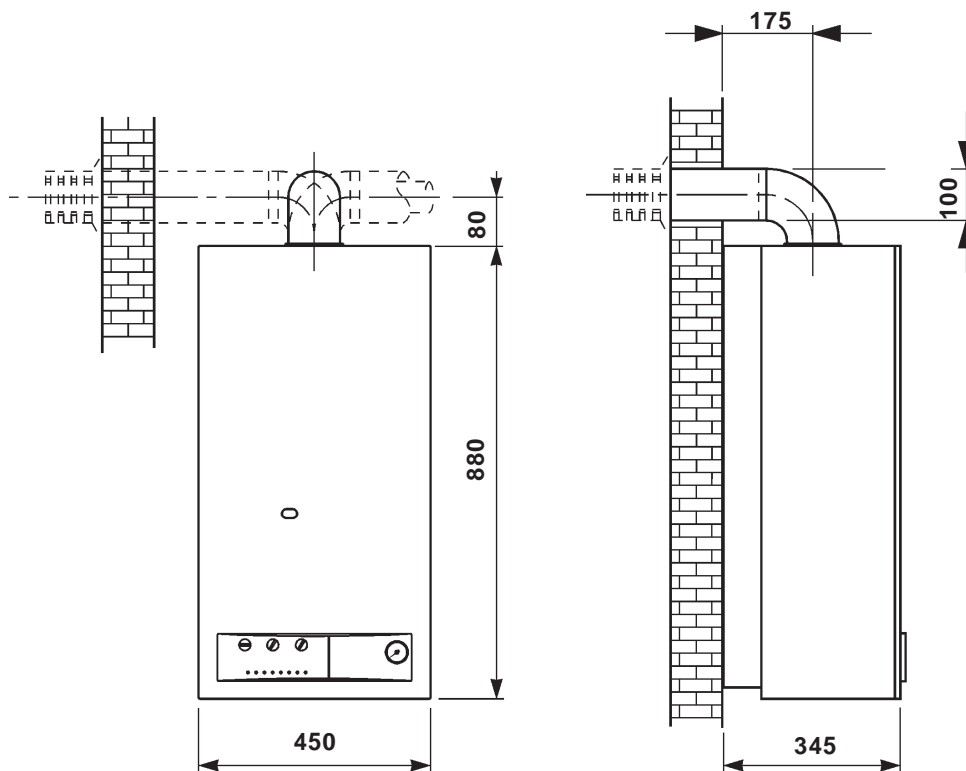
Kit coude:

- Coude coaxial à 90°
- Joints en caoutchouc Ø 100 mm (2x)
- Collier de maintien des tubes Ø 100 mm (2x)

NB: La longueur maximale admissible de la ventouse concentrique est de 3 m. Jusqu'à une longueur de 1 m, il faut installer le diaphragme, fourni de série dans l'emballage de la chaudière, à l'intérieur du conduit d'évacuation des fumées du ventilateur (voir fig. 10). Toutes les fois qu'un coude supplémentaire est nécessaire, la longueur maximale doit être réduite d'un mètre.



COTES DIMENSIONNELLES DES RACCORDS DE LA MICROVENTOUSE CONCENTRIQUE



**MICROVENTOUSE A CIRCUITS
DISTINCTS**

(Accessoire de type B - XY)

(A utiliser seulement après autorisation ministérielle)

Kit microventouse de base :

- Tubes terminaux Ø 80 mm
- Joints néoprène raccordement chaudière
- Terminaux d'aspiration et d'évacuation Ø 80 mm
- Adaptateur d'aspiration et d'évacuation Ø 80 mm
- Enjoliveurs en PVC

Kit rallonge de ventouse :

- Tube en aluminium Ø 80 mm
- Joint en caoutchouc Ø 80 mm
- Collier de maintien des tubes Ø 80 mm

Kit coude :

- Coude en aluminium Ø 80 mm à 90°
- Joint en caoutchouc Ø 80 mm
- Collier de maintien des tubes Ø 80 mm

NB: La perte de charge maximale admissible au niveau des conduits séparés est de 80 Pa. Jusqu'à une perte de charge de 40 Pa, il faut installer le diaphragme, fourni de série dans l'emballage de la chaudière, entre la chambre étanche et l'adaptateur (voir fig. 12).

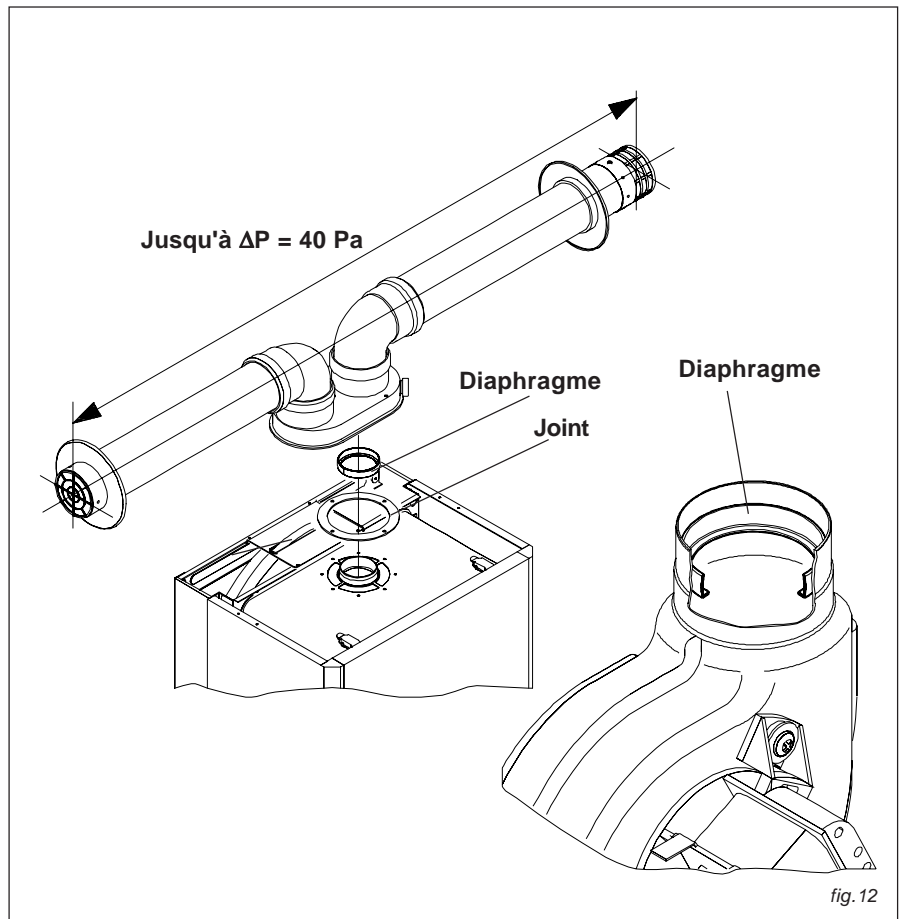


fig. 12

**COTES DIMENSIONNELLES DES RACCORDS DE LA
MICROVENTOUSE CONCENTRIQUE**

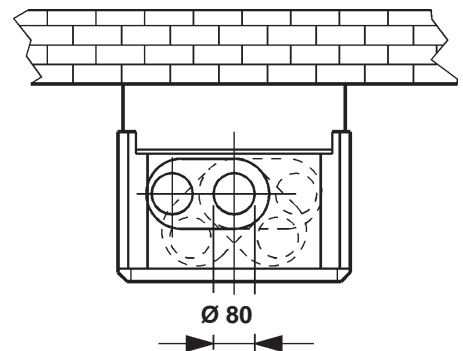
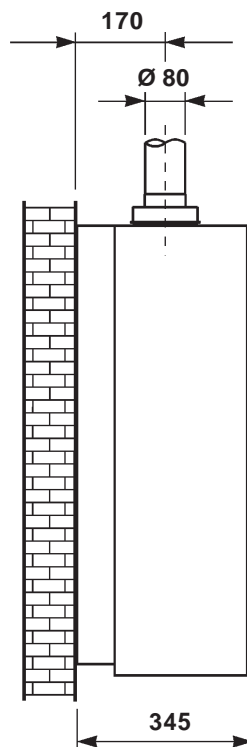
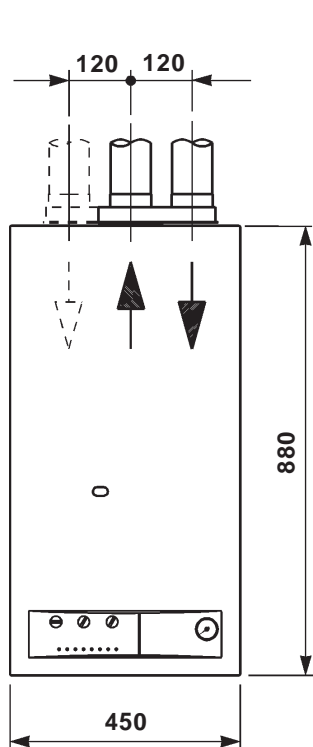


fig. 13

POSITIONNEMENT DES TERMINAUX DE MICROVENTOUSES

Position des terminaux	Distance minimale en mm
A - Sous une fenêtre	600
B - Sous une bouche d'aération	600
C - Sous une gouttière	300
D - Sous un balcon	300
E - D'une fenêtre adjacente	400
F - D'une bouche d'aération adjacente	600
G - De tubes d'évacuation verticaux ou horizontaux	600
H - D'un angle de l'édifice	300
I - D'une entrée de l'édifice	1000
L - Du sol ou d'un autre étage	1800
M - Entre deux terminaux verticaux	1500
N - Entre deux terminaux horizontaux	1000

POSITIONNEMENT DES TERMINAUX

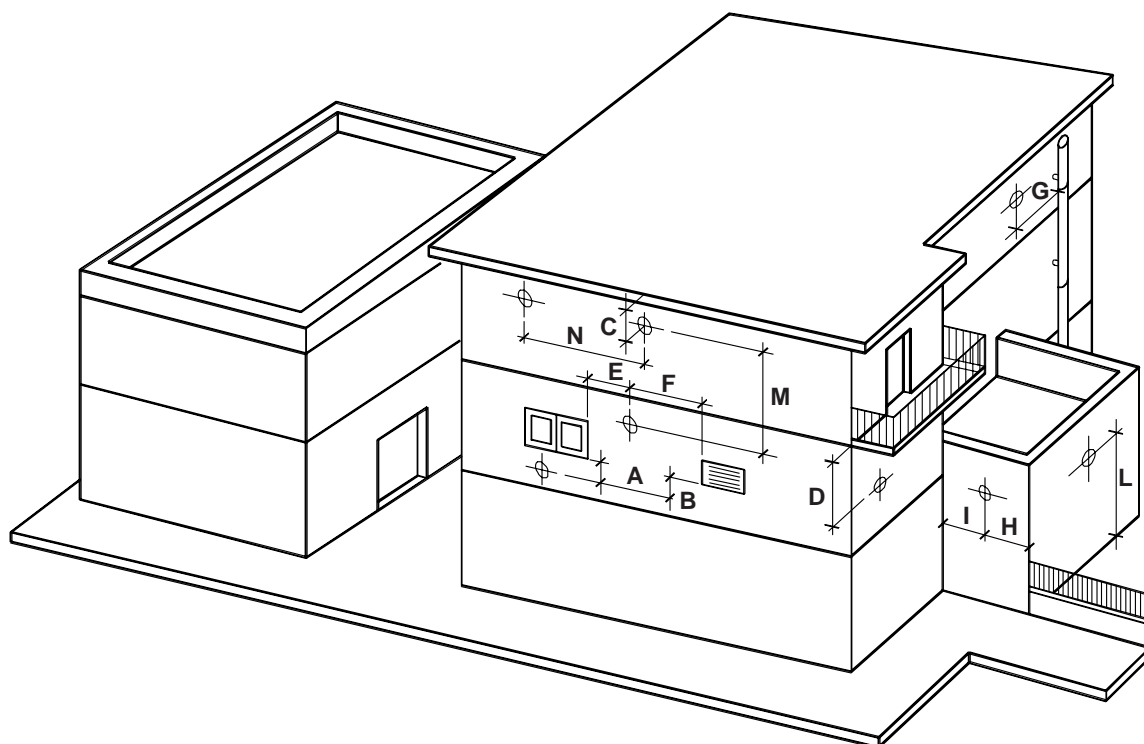


fig. 14

2.2.6 - ALIMENTATION EN GAZ

Au préalable de l'installation, nous conseillons d'effectuer un nettoyage interne complet de toutes les tuyauteries d'alimentation en combustible, afin de supprimer les éventuels résidus pouvant compromettre le bon fonctionnement de la chaudière. Avant la mise en route de la chaudière, faire

vérifier par une personne qualifiée les critères suivants:

- Contrôler l'étanchéité des raccords sur la tuyauterie d'alimentation en gaz
- Vérifier la valeur du débit de gaz en fonction de la puissance demandée par la chaudière
- Vérifier que le gaz distribué corresponde aux caractéristiques indiquées sur la

plaque signalétique de la chaudière.

- Vérifier que la pression d'alimentation du gaz correspond aux valeurs reportées sur la plaque signalétique.
- Vérifier le dimensionnement correct des tuyauteries d'alimentation en gaz par rapport au débit nécessaire au fonctionnement de la chaudière.

2.2.7 - ALIMENTATION ELECTRIQUE

La sécurité dans le fonctionnement électrique de la chaudière ne peut être obtenue que si cette dernière comporte une mise à la terre efficace et que les raccordements électriques sont réalisés conformément aux Normes électriques NF C 15-100. L'alimentation de la chaudière s'effectue en

230 V - 50 Hz et cela directement sur une prise de courant (prohiber toute rallonge de câble importante, raccordement sur une multiprise, etc.). Une installation non conforme peut être à l'origine de dommages sur des personnes ou des animaux de compagnie qui ne sauraient être imputables à la responsabilité d'**UNICAL**.

NB: Eviter absolument d'utiliser des tuyauteries de l'installation comme prise de terre électrique ou téléphonique (les tuyauteries ne sont absolument pas conçues à cet effet).

2.2.8 - ALIMENTATION HYDRAULIQUE

Les raccordements hydrauliques doivent être effectués de façon rationnelle en utilisant les raccords prévus sur la chaudière.

CHAUFFAGE

Pour le dimensionnement des tuyauteries du circuit chauffage, il est nécessaire de prendre en compte les pertes de charge induites par les radiateurs, les robinets thermostatiques éventuels, les vannes d'arrêt des radiateurs, les vannes de régulation et la configuration propre de l'installation concernée. Raccorder obligatoirement à l'égoût la décharge de la soupape de sécurité du circuit chauffage, déjà montée dans la chaudière. En cas de présence d'eau dans le local par absence de raccordement de la décharge à l'égoût, **UNICAL** décline toute responsabilité.

Le graphique ici à côté (fig. 15) détermine les caractéristiques disponibles des circulateurs montés d'origine à l'intérieur de la chaudière.

ATTENTION

Dans les tubes DEPART/RETOUR installation de la chaudière, est installé un dispositif automatique de BY-PASS (soupape différentielle), qui permet de toujours assurer un débit d'eau minimum dans le corps de chauffe, même si par exemple tous les robinets thermostatiques de l'installation sont fermés simultanément.

Le réglage de ce dispositif de BY-PASS pour augmenter la pression disponible pour l'installation, est possible par l'intermédiaire de la vis prévue à cet effet (Voir figure 16).

SANITAIRE

La chaudière est reliée au réseau par l'intermédiaire du raccord F (Entrée d'eau froide). Vérifier que la pression d'eau du réseau d'alimentation à l'entrée de la chaudière ne soit pas supérieure à la pression de service maximale indiquée sur la plaque signalétique de la chaudière (si cela est le cas, prévoir un réducteur de pression en amont de la chaudière).

DIAGRAMME DEBIT/PRESSION DISPONIBLE POUR L'INSTALLATION

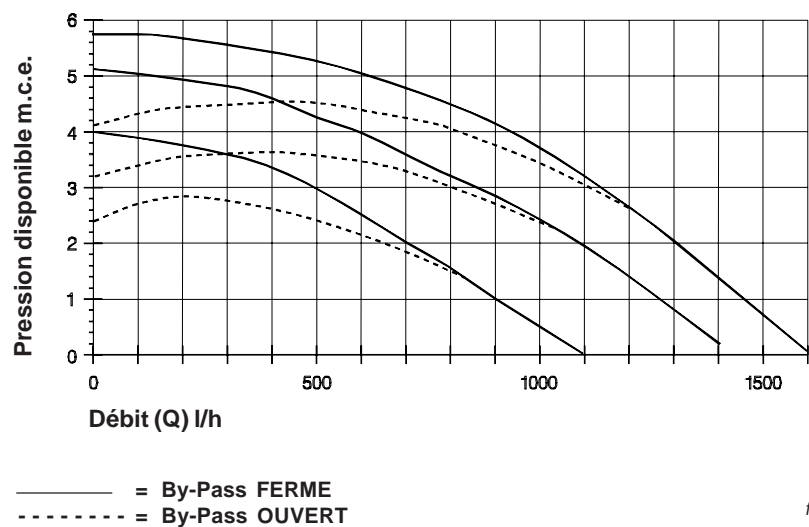


fig. 15

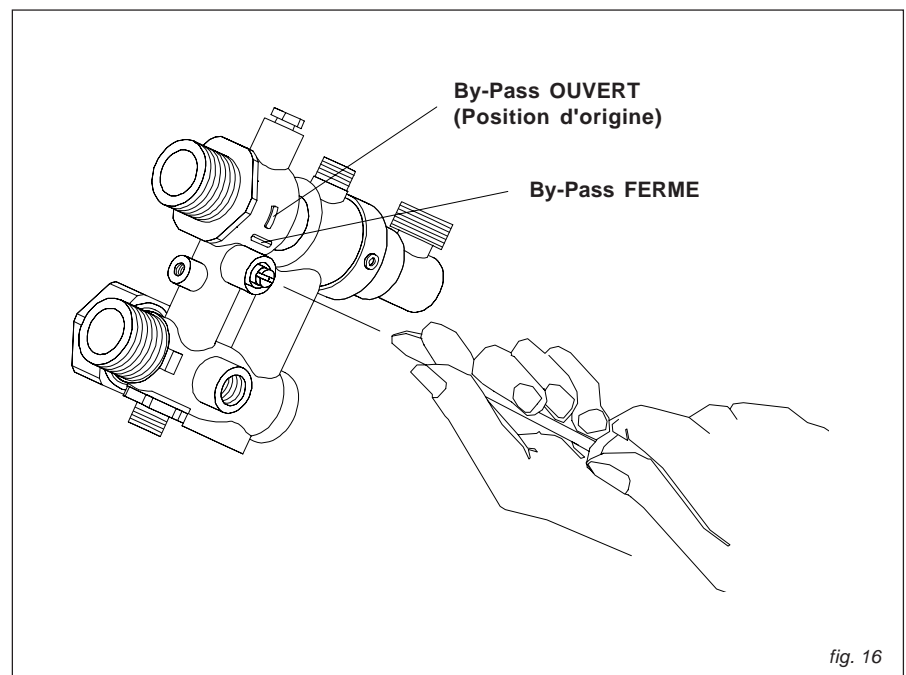
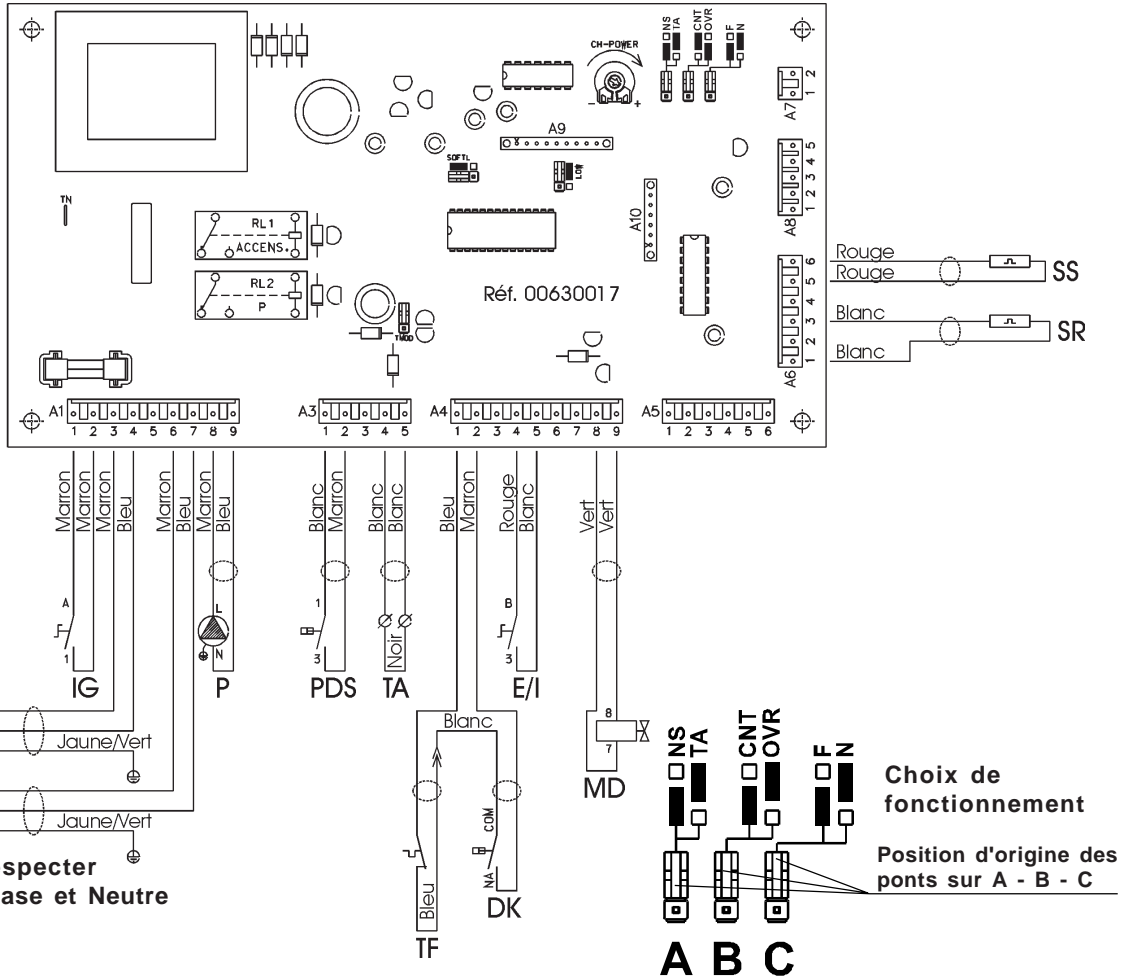


fig. 16

2.3 - SCHEMAS ELECTRIQUES

SCHEMA DE RACCORDEMENT PRATIQUE DUA CTN 2024 AE



A1...A10	=	Connecteurs
CH-POWER	=	Régulateur puissance chauffage
		(scellé en usine à la valeur maximale)
DK	=	Pressostat de sécurité contre le manque d'eau
E-I	=	Bouton poussoir Eté - Hiver
GA	=	Groupe d'allumage
IG	=	Interrupteur général
MD	=	Bobine modulante
P	=	Pompe
PDS	=	Pressostat de priorité E.C.S.
SR	=	Sonde Chauffage
SS	=	Sonde Sanitaire
TA	=	Thermostat d'ambiance (option)
TF	=	Thermostat de sécurité fumées

Note:
Sur la carte électronique il y a six contacts à 3 broches, dont trois sont groupés ensemble et, sur le plan ci-dessus, sont només **A, B, C** pour les pouvoir distinguer et, les autres trois, répartis au centre de la platine, sont només **SOFTL, LOW** et **T MOD**.

Le pont, c. à d. la partie mobile du contact pour avoir l'une des deux positions possibles.
Les indications données ci-après font référence

à la platine comme représentée sur le plan ci-dessus (et non comme vue dans le tableau de bord dans lequel est montée au contraire).

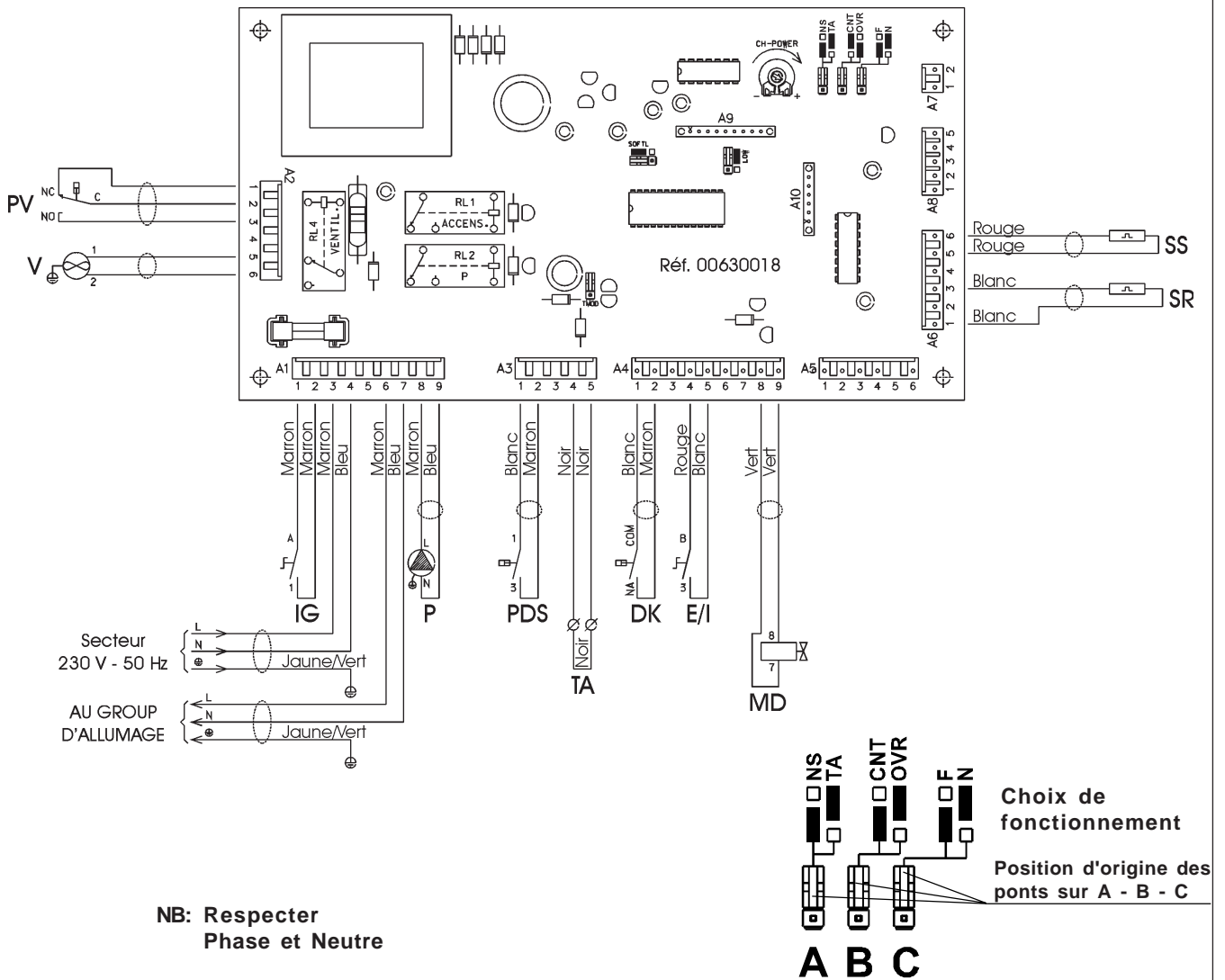
- Le pont dans les contacts **SOFTL** et **LOW** est monté d'origine dans la position indiquée par un trait noir à côté du contact et seulement cette position leur est permise.
- Le pont dans le contact **A** est monté d'origine dans la position **TA** (Thermostat d'Ambiance). Dans cette position la platine accepte le montage d'un thermostat ou chronothermostat d'ambiance au lieu du shunt **TA**, entre les bornes 4 et 5 du bornier A3; l'ouverture du contact entre les bornes 4 et 5 détermine la fin de la période de chauffage, cette réduction étant de 20 K si la température de consigne est de 85°C et de 5 K si la température de consigne est de 45°C, et en proportion pour des températures intermédiaires.
- Le pont dans le contact **B** est monté d'origine dans la position **OVR** (Over run, c. à d. post-circulation). Dans cette position au cesser de la

demande de chaleur, en chauffage, la pompe reste encore en fonctionnement pendant 5 min et après elle s'arrête; si dans le contact **B** on déplace le pont sur **CNT** on maintient la pompe en fonctionnement continu. Ça pourrait être nécessaire lorsque on installe une régulation extérieure.

- Le pont dans le contact **C** est monté d'origine tout en haut ou tout en bas selon que la chaudière est prévue pour fonctionnement respectivement pour Gaz Nat. (N) ou pour GPL (F).
- Le pont dans le contact **T MOD** est monté d'origine tout en haut, c. à d. qu'il est prévu pour montage direct, entre les bornes 5 et 6, d'un thermostat d'ambiance ON/OFF; si au contraire, on décide de monter un thermostat d'ambiance modulant on devra déplacer le pont tout en bas.
En tout cas lors du montage d'un thermostat d'ambiance il faut s'assurer que le pont sur le contact **T MOD** soit dans la position appropriée.

fig. 17

SCHEMA DE RACCORDEMENT PRATIQUE DUA CTFS 2024 AE



**NB: Respecter
Phase et Neutre**

- A1..A10 = Connecteurs
- CH-POWER = Régulateur puissance chauffage
(scellé en usine à la valeur maximale)
- DK = Pressostat de sécurité contre le manque d'eau
- E-I = Bouton poussoir Eté - Hiver
- GA = Groupe d'allumage
- IG = Interrupteur général
- MD = Bobine modulante
- P = Pompe
- PDS = Pressostat de priorité E.C.S.
- PV = Pressostat de sécurité
- SR = Sonde Chauffage
- SS = Sonde Sanitaire
- TA = Thermostat d'ambiance (option)
- V = Ventilateur

Note:

Sur la carte électronique il y a six contacts à 3 broches, dont trois sont groupés ensemble et, sur le plan ci-dessus, sont només **A, B, C** pour les pouvoir distinguer et, les autres trois, répandus au centre de la platine, sont només **SOFTL, LOW** et **T MOD**.

Le pont, c. à d. la partie mobile du contact pourra avoir l'une des deux positions possibles. Les indications données ci-après font référence

à la platine comme représentée sur le plan ci-dessus (et non comme vue dans le tableau de bord dans lequel est montée au contraire).

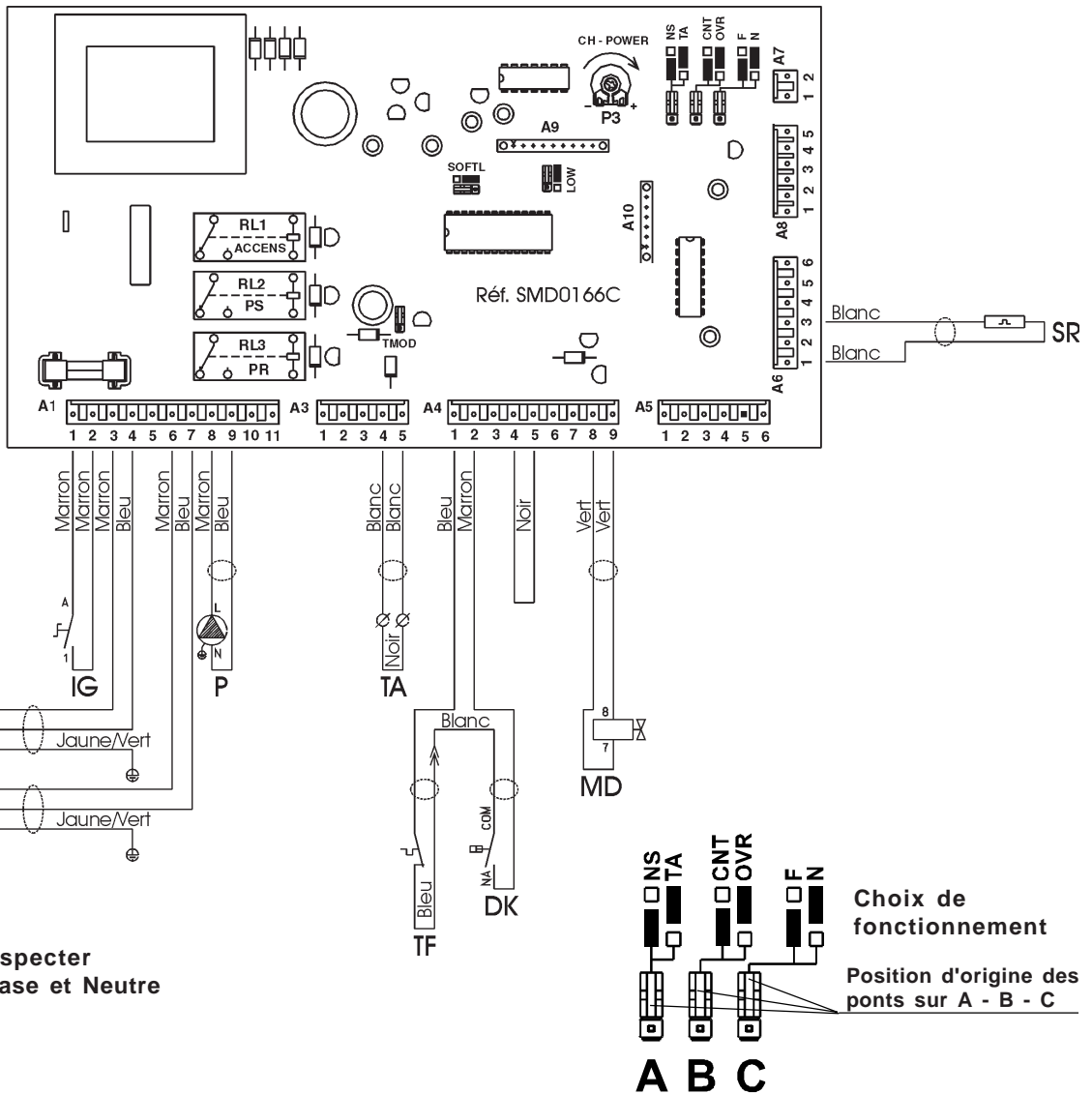
- Le pont dans les contacts **SOFTL** et **LOW** est monté d'origine dans la position indiquée par un trait noir à côté du contact et seulement cette position leur est permise.
- Le pont dans le contact **A** est monté d'origine dans la position **TA** (Thermostat d'Ambiance). Dans cette position la platine accepte le montage d'un thermostat ou chronothermostat d'ambiance au lieu du shunt **TA**, entre les bornes 4 et 5 du bornier A3; l'ouverture du contact entre les bornes 4 et 5 détermine la fin de la période chauffage. Par contre si dans le contact A on déplace le pont tout en bas dans la position **NS** (Night Shift, c.à d. réduction nocturne) l'ouverture du contact entre les bornes 4 et 5 détermine la réduction nocturne de la température de départ chauffage, cette réduction étant de 20 K si la température de consigne est de 85°C et de 5 K si la température de consigne est de 45°C, et en proportion pour des températures intermédiaires.
- Le pont dans le contact **B** est monté d'origine dans la position **OVR** (Over run, c. à d. post-circulation). Dans cette position au cesser de la demande de chaleur, en chauffage, la pompe

reste encore en fonctionnement pendant 5 min et après elle s'arrête; si dans le contact **B** on déplace le pont sur **CNT** on maintient la pompe en fonctionnement continu. Ça pourrait être nécessaire lorsque on installe une régulation extérieure.

- Le pont dans le contact **C** est monté d'origine tout en haut ou tout en bas selon que la chaudière est prévue pour fonctionnement respectivement pour Gaz Nat. (N) ou pour GPL (F).
- Le pont dans le contact **T MOD** est monté d'origine tout en haut, c. à d. qu'il est prévu pour montage direct, entre les bornes 5 et 6, d'un thermostat d'ambiance ON/OFF; si au contraire, on décide de monter un thermostat d'ambiance modulant on devra déplacer le pont tout en bas. En tout cas lors du montage d'un thermostat d'ambiance il faut s'assurer que le pont sur le contact **T MOD** soit dans la position appropriée.

fig. 18

SCHEMA DE RACCORDEMENT PRATIQUE DUA RTN 2024 AE



**NB: Respecter
Phase et Neutre**

- A1..A10 = Connecteurs
- CH-POWER = Régulateur puissance chauffage (scellé en usine à la valeur maximale)
- GA = Groupe d'allumage
- IG = Interrupteur général
- MD = Bobine modulante
- P = Pompe
- SR = Sonde Chauffage
- TA = Thermostat d'ambiance (option)
- TF = Thermostat de sécurité fumées

Note:

Sur la carte électronique il y a six contacts à 3 broches, dont trois sont groupés ensemble et, sur le plan ci-dessus, sont només **A**, **B**, **C** pour les pouvoir distinguer et, les autres trois, répartis au centre de la platine, sont només **SOFTL**, **LOW** et **T MOD**.

Le pont, c. à d. la partie mobile du contact pourra avoir l'une des deux positions possibles.

Les indications données ci-après font référence à la platine comme représentée sur le plan ci-dessus (et non comme vue dans le tableau de bord dans lequel est montée au contraire).

- Le pont dans les contacts **SOFTL** et **LOW** est monté d'origine dans la position indiquée par un trait noir à côté du contact et seulement cette position leur est permise.
- Le pont dans le contact **A** est monté d'origine dans la position **TA** (Thermostat d'Ambiance). Dans cette position la platine accepte le montage d'un thermostat ou chrono thermostat d'ambiance au lieu du shunt **TA**, entre les bornes 4 et 5 du bornier A3; l'ouverture du contact entre les bornes 4 et 5 détermine la fin de la période chauffage. Par contre si dans le contact A on déplace le pont tout en bas dans la position **NS** (Night Shift, c.à d. réduction nocturne) l'ouverture du contact entre les bornes 4 et 5 détermine la réduction nocturne de la température de départ chauffage, cette réduction étant de 20 K si la température de consigne est de 85°C et de 5 K si la température de consigne est de 45°C, et en proportion pour des températures intermédiaires.
- Le pont dans le contact **B** est monté d'origine dans la position **OVR** (Over run, c. à d. post-circulation). Dans cette position au cesser de la demande de chaleur, en chauffage, la pompe

reste encore en fonctionnement pendant 5 min et après elle s'arrête; si dans le contact **B** on déplace le pont sur **CNT** on maintient la pompe en fonctionnement continu.

Ça pourrait être nécessaire lorsque on installe une régulation extérieure.

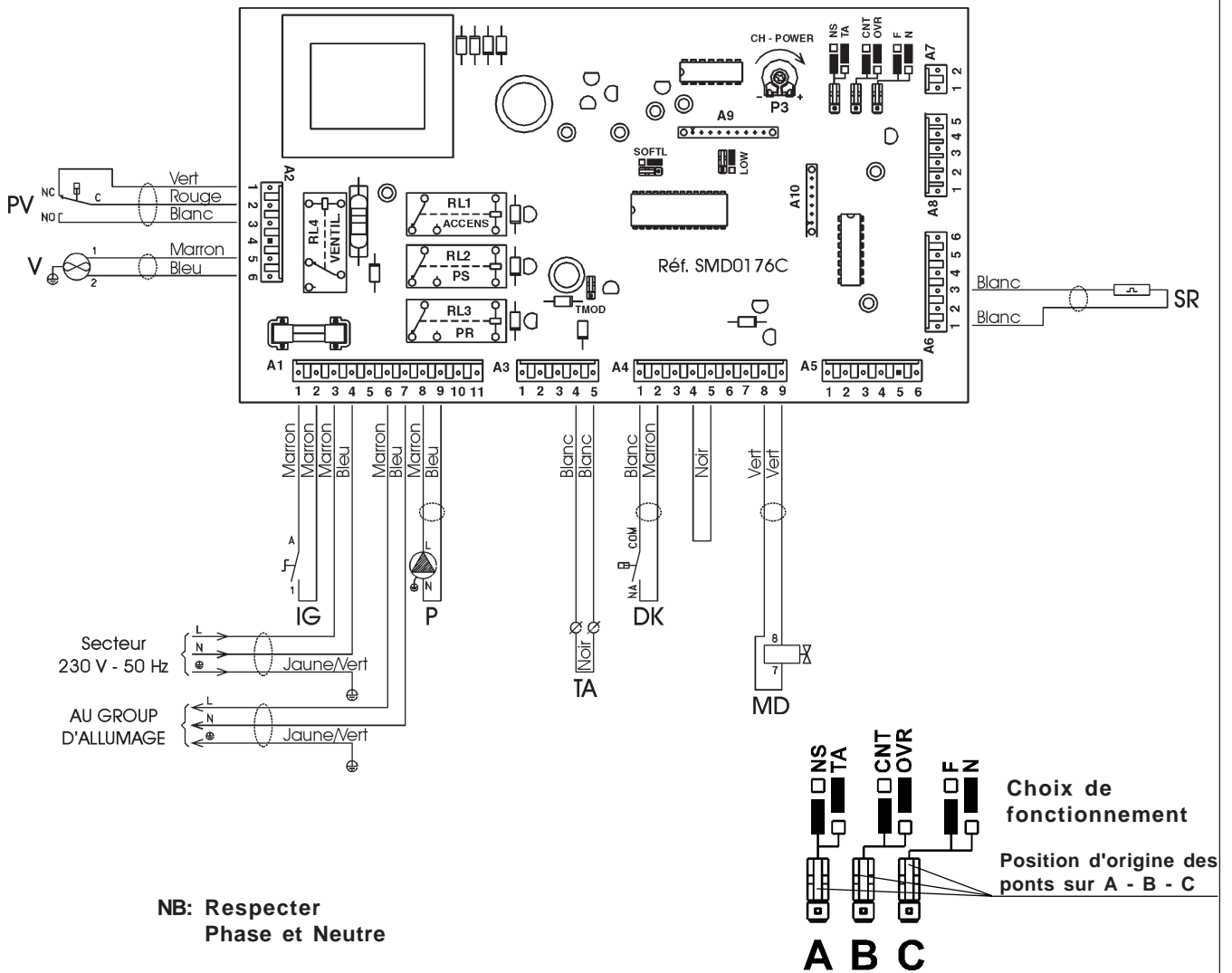
- Le pont dans le contact **C** est monté d'origine tout en haut ou tout en bas selon que la chaudière est prévue pour fonctionnement respectivement pour Gaz Nat. (N) ou pour GPL (F).

- Le pont dans le contact **T MOD** est monté d'origine tout en haut, c. à d. qu'il est prévu pour montage direct, entre les bornes 5 et 6, d'un thermostat d'ambiance ON/OFF; si au contraire, on décide de monter un thermostat d'ambiance modulant on devra déplacer le pont tout en bas.

En tout cas lors du montage d'un thermostat d'ambiance il faut s'assurer que le pont sur le contact **T MOD** soit dans la position appropriée.

fig. 19

SCHEMA DE RACCORDEMENT PRATIQUE DUA RTFS 2024 AE



**NB: Respecter
Phase et Neutre**

- A1..A10 = Connecteurs
- CH-POWER = Régulateur puissance chauffage (scellé en usine à la valeur maximale)
- GA = Groupe d'allumage
- IG = Interrupteur général
- MD = Bobine modulante
- P = Pompe
- PV = Pressostat de sécurité
- SR = Sonde Chauffage
- TA = Thermostat d'ambiance (option)
- V = Ventilateur

Note:

Sur la carte électronique il y a six contacts à 3 broches, dont trois sont groupés ensemble et, sur le plan ci-dessus, sont només **A, B, C** pour les pouvoir distinguer et, les autres trois, répartis au centre de la platine, sont només **SOFTL, LOW** et **T MOD**.

Le pont, c. à d. la partie mobile du contact pourra avoir l'une des deux positions possibles. Les indications données ci-après font référence à la platine comme représentée sur le plan ci-dessus (et non comme vue dans le tableau de bord dans lequel est montée au contraire).

- Le pont dans les contacts **SOFTL** et **LOW** est monté d'origine dans la position indiquée par un trait noir à côté du contact et seulement cette position leur est permise.
- Le pont dans le contact **A** est monté d'origine dans la position **TA** (Thermostat d'Ambiance). Dans cette position la platine accepte le montage d'un thermostat ou chrono-thermostat d'ambiance au lieu du shunt **TA**, entre les bornes 4 et 5 du bornier A3; l'ouverture du contact entre les bornes 4 et 5 détermine la fin de la période chauffage. Par contre si dans le contact A on déplace le pont tout en bas dans la position **NS** (Night Shift, c.à d. réduction nocturne) l'ouverture du contact entre les bornes 4 et 5 détermine la réduction nocturne de la température de départ chauffage, cette réduction étant de 20 K si la température de consigne est de 85°C et de 5 K si la température de consigne est de 45°C, et en proportion pour des températures intermédiaires.
- Le pont dans le contact **B** est monté d'origine dans la position **OVR** (Over run, c. à d. post-circulation). Dans cette position au cesser de la demande de chaleur, en chauffage, la pompe reste encore en fonctionnement pendant 5 min et après elle s'arrête; si dans le contact **B** on

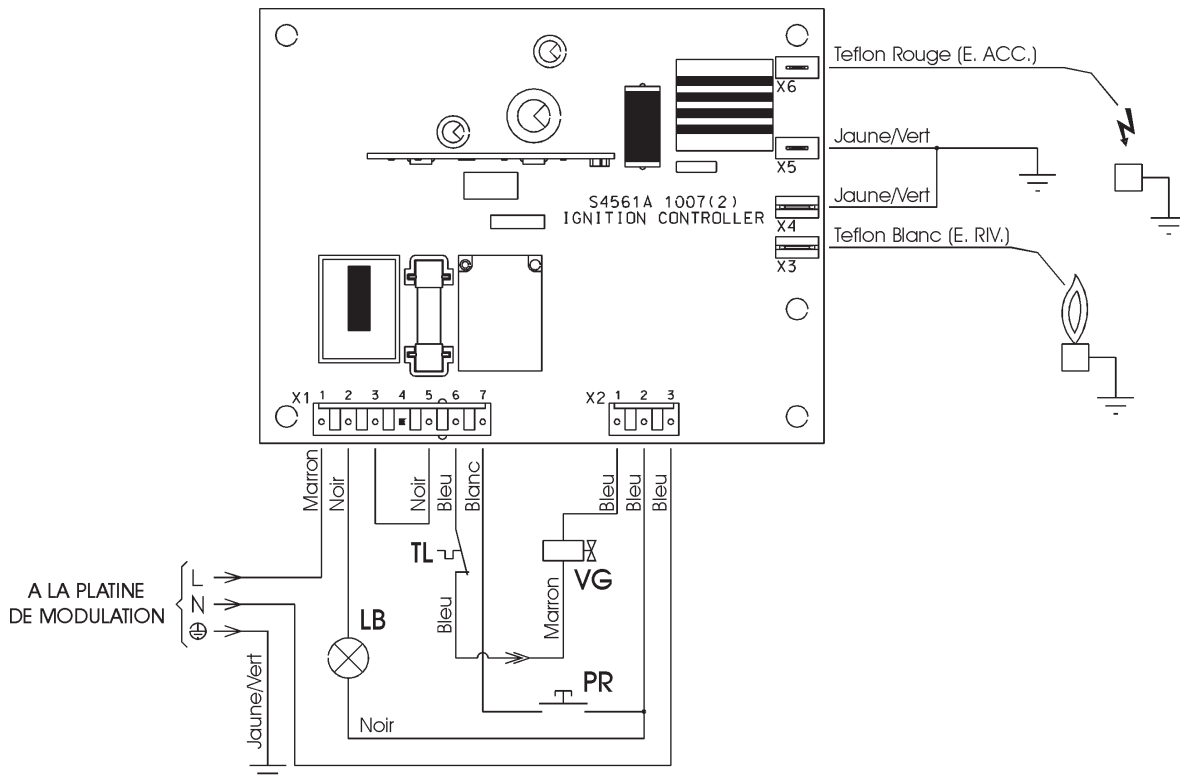
déplace le pont sur **CNT** on maintient la pompe en fonctionnement continu. Ça pourrait être nécessaire lorsque on installe une régulation extérieure.

- Le pont dans le contact **C** est monté d'origine tout en haut ou tout en bas selon que la chaudière est prévue pour fonctionnement respectivement pour Gaz Nat. (N) ou pour GPL (F).

- Le pont dans le contact **T MOD** est monté d'origine tout en haut, c. à d. qu'il est prévu pour montage direct, entre les bornes 5 et 6, d'un thermostat d'ambiance ON/OFF; si au contraire, on décide de monter un thermostat d'ambiance modulant on devra déplacer le pont tout en bas. En tout cas lors du montage d'un thermostat d'ambiance il faut s'assurer que le pont sur le contact **T MOD** soit dans la position appropriée.

fig. 20

GRUPE D'ALLUMAGE ELECTRONIQUE



- X1..X6 = Connecteurs
- CA = Carte d'allumage électronique
- E.ACC. = Electrode d'allumage
- E.RIV. = Electrode d'ionisation
- LB = Témoin de mise en sécurité brûleur
- PB = Bouton poussoir de réarmement
- TL = Thermostat de sécurité
- VG = Vanne gaz

fig. 21

TABEAU DES RESISTANCES POUR LA SSONDE CHAUFFAGE (SR) ET LA SSONDE SANITAIRE (SS)

T°C	0	1	2	3	4	5	6	7	8	9
0	33242	31534	29925	28409	26980	25633	24361	23161	22028	20958
10	19947	18992	18088	17233	16425	15659	14934	14247	13596	12979
20	12394	11839	11313	10813	10338	9888	9459	9052	8665	8297
30	7947	7614	7297	6995	6707	6433	6171	5922	5685	5458
40	5242	5036	4839	4651	4471	4300	4136	3979	3829	3685
50	3548	3417	3291	3171	3056	2945	2840	2738	2641	2548
60	2459	2373	2291	2212	2136	2063	1994	1926	1862	1800
70	1740	1683	1628	1576	1524	1475	1428	1383	1339	1297
80	1256	1217	1180	1143	1109	1075	1042	1011	981	952
90	923	896	870	845	820	797	774	752	730	710
100	690	671	652	634	617	600	584	568	553	538

Relation entre la température (°C) et la résistance nominale (Ohm) de la sonde chauffage (SR) et la sonde sanitaire (SS)

Exemple: A 25°C, la résistance est de 9888 Ohm

A 90°C, la résistance est de 923 Ohm

2.4 - REMPLISSAGE EN EAU DE L'INSTALLATION

Une fois effectués tous les raccordements hydrauliques, il est possible de procéder au remplissage en eau de l'installation.

L'opération de remplissage doit être effectuée lentement selon le processus suivant:

- ouvrir les vannes de purge des radiateurs et aussi le purgeur automatique de la chaudière;
- ouvrir progressivement les robinets de remplissage (voir fig. 22) en vérifiant le bon fonctionnement du purgeur automatique de la chaudière et de ceux montés, éventuellement, sur l'installation;
- fermer les vannes de purge radiateurs et chaudière dès l'apparition de l'eau;
- sur le manomètre contrôler la montée de pression jusqu'à ce qu'elle atteigne la valeur de 0,8/1 bar;
- fermer les robinets de remplissage et laisser à nouveau s'échapper l'air contenu dans la chaudière par sa propre vanne de purge prévue sur la vanne trois voies (fig. 22).

NB: Pendant l'opération de remplissage faire fonctionner le circulateur de façon intermittente.

- Allumer la chaudière et laisser se réchauffer l'installation pendant un certain temps en répétant les opérations de purge d'air, après avoir arrêté le circulateur; laisser refroidir l'installation et rétablir la pression à 0,8/1 bar.

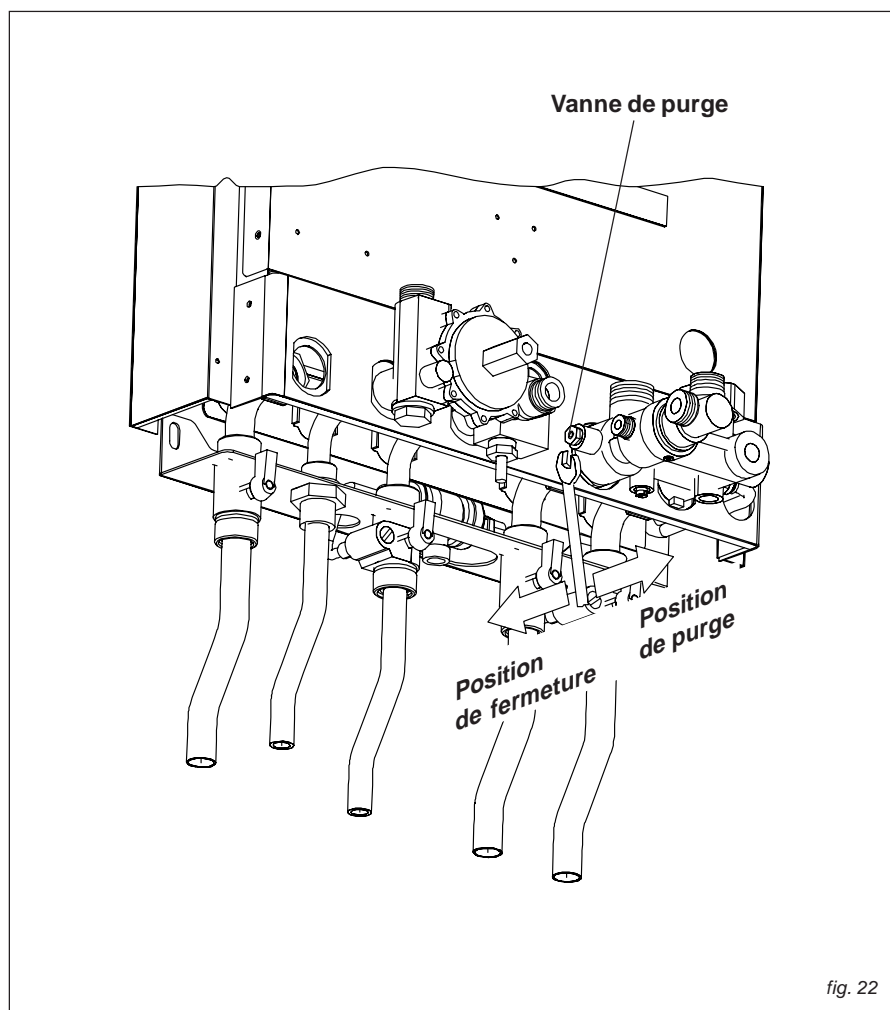


fig. 22

2.5 - PREMIER ALLUMAGE

Le premier allumage de la chaudière doit être effectué par une personne professionnellement qualifiée.

La transformation éventuelle d'un gaz d'une famille (gaz naturel ou gaz liquéfié) à un gaz d'une autre famille qui peut être effectuée sur une chaudière installée, doit être exécutée par une personne professionnellement qualifiée.

CONTROLES PRELIMINAIRES

Au préalable de la mise en marche de la chaudière, il est indispensable de procéder aux vérifications suivantes:

- Que l'installation de chauffage soit bien remplie d'eau.
- Que le gaz qui sera utilisé corresponde à celui qui est inscrit sur la plaque signalétique de la chaudière (Voir la plaque collée sur la chaudière). Dans le cas contraire, il est indispensable de procéder aux opérations d'adaptation à l'utilisation d'un autre gaz (Voir "ADAPTATION A L'UTILISATION D'AUTRES GAZ"). Ces opérations devront être effectuées par une personne qualifiée.
- Que le robinet d'alimentation en gaz soit ouvert.
- Qu'aucune fuite de gaz n'existe sur la conduite.
- Que la soupape de sécurité de l'installation ne soit pas bloquée.
- Que le conduit d'évacuation des fumées, les éventuelles prises d'air du local dans lequel la chaudière est installée soient conformes aux normes en vigueur (Voir "SYSTEMES D'EVACUATION DES FUMÉES").
- Que la tension d'alimentation électrique soit conforme aux spécifications techniques de la chaudière.
- Qu'aucune fuite d'eau n'existe sur le circuit hydraulique.

ALLUMAGE ET EXTINCTION

Pour l'allumage et l'extinction de la chaudière voir INSTRUCTION POUR L'USAGER.

2.7 - REGLAGE DU BRULEUR

La vérification de la pression du gaz à l'entrée de la vanne gaz modulante doit être faite, sur la prise de pression alimentation gaz prévue à cet effet, au moins trois minutes après l'allumage de la chaudière. Par contre, étant donné qu'un diaphragme est monté à la sortie de la vanne gaz, la pression au brûleur doit être prise conformément aux indications données à la page suivante.

REGLAGE

Toutes les instructions, données ci-après, sont à usage exclusif du personnel technique du service après-vente autorisé. On doit s'en servir dans le cas de réglage d'une nouvelle vanne gaz après remplacement.

Toutes les chaudières sortant de la ligne de production sont essayées et pré-réglées. Il est tout de même conseillé, une fois la chaudière installée, d'effectuer un contrôle général et quelquefois, de modifier les réglages de base (changement de gaz, adaptation aux conditions particulières du réseau d'alimentation en gaz). Pour cela, procéder de la façon suivante:

- Puissance minimale

Vérifier la valeur de la pression de alimentation en amont de la vanne gaz (Voir tableau "Injecteurs - Diaphragmes - Pressions").

Retirer un fil électrique sur la bobine modulante de la vanne gaz.

Raccorder le manomètre en U en se conformant aux instructions données à la figure 24 selon le type de chaudière (TN ou TFS).

Mettre le bouton de réglage chauffage au maximum.

Mettre le commutateur à 3 positions sur Hiver.

Vérifier que le contact du thermostat d'ambiance **TA** soit fermé.

Une fois que le brûleur est allumé agir sur l'écrou "A" (fig.25) dans le sens :

HORAIRE = Pour augmenter la pression
ANTI-HORAIRE = Pour diminuer la pression

- Puissance maximale

Remettre en place le fil électrique sur la bobine modulante de la vanne gaz

Agir sur l'écrou "B" (fig.25) dans le sens:
HORAIRE = Pour augmenter la pression
ANTI-HORAIRE = Pour diminuer la pression

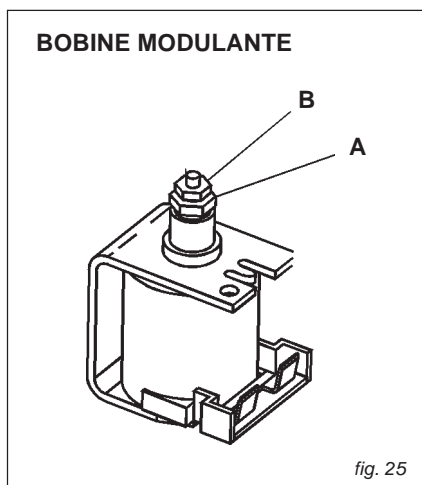
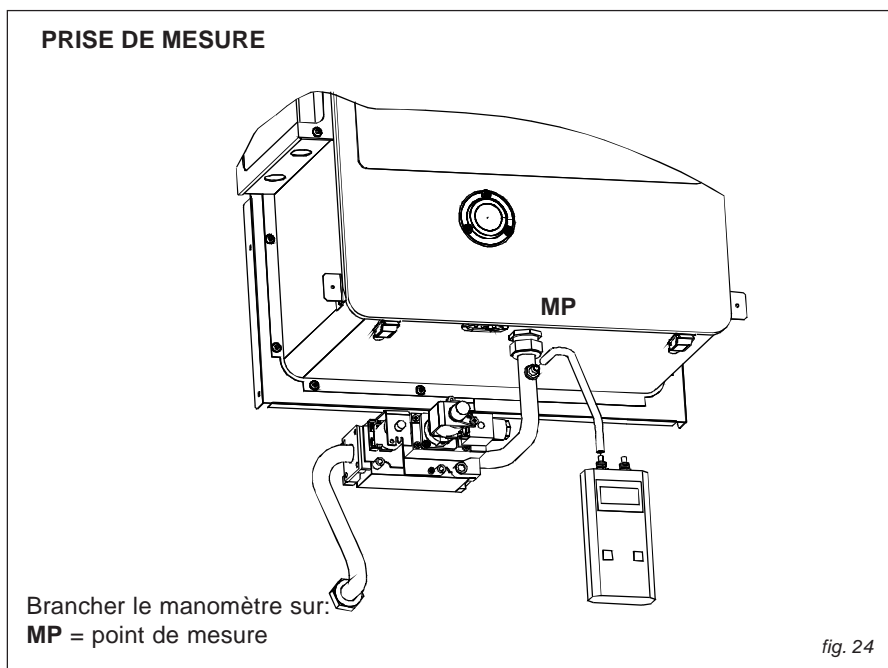
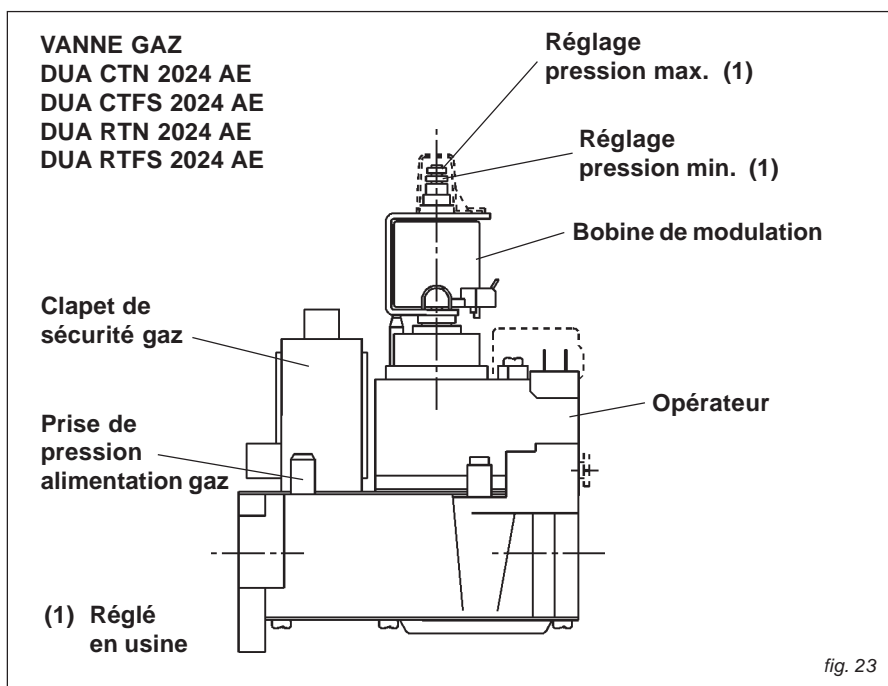
- Conclusion des tarages de base

Contrôler les valeurs de la pression minimale et maximale de la vanne gaz modulante.

Procéder aux éventuelles retouches.

Protéger les vis de réglage en utilisant le capot prévu à cet effet.

Réfermer la vis des prises de pression concernées.



2.8 - ADAPTATION A L'UTILISATION D'AUTRES GAZ

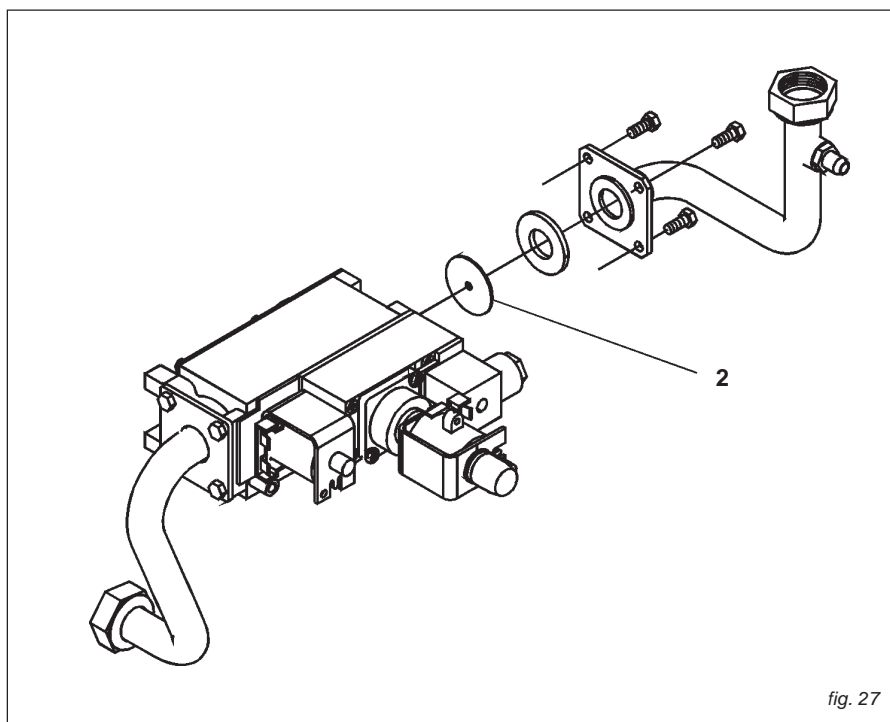
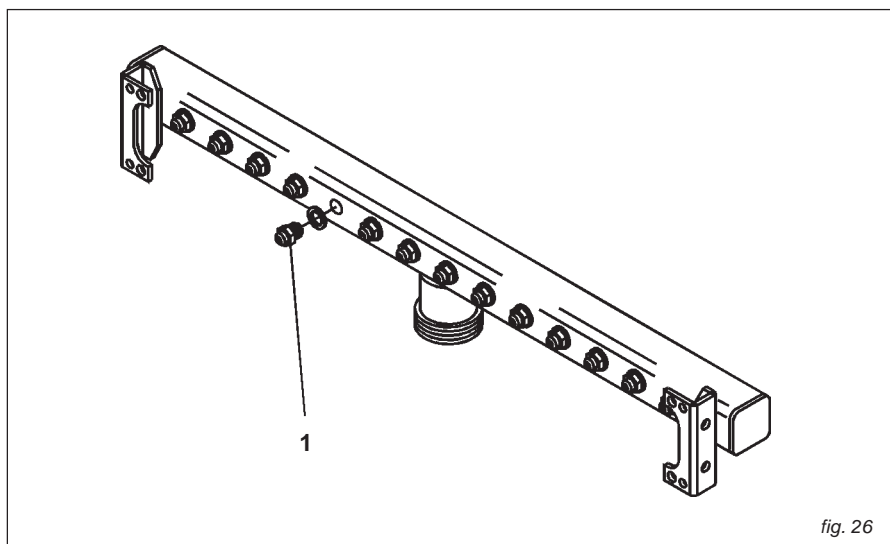
Les chaudières sont fournies pour fonctionner avec le type de gaz spécifique défini lors de la commande. Les éventuelles modifications pouvant intervenir par la suite, devront être effectuées par une personne professionnellement qualifiée en fonction des données fournies par **UNICAL**.

TRANSFORMATION DE GAZ NATUREL A G.P.L.

- 1 - Procéder au démontage du brûleur.
- 2 - Remplacer les 14 injecteurs (1) du brûleur.
- 3 - Remplacer le diaphragme (2) placé à la sortie de la vanne gaz (Voir tableau "Injecteurs - Diaphragmes - Pressions").
- 4 - Remonter le brûleur.
- 5 - Vérifier la valeur de la pression en amont de la vanne gaz (Voir tableau "Injecteurs - Diaphragmes - Pressions") ci-dessous, et procéder au réglage de la pression au brûleur comme indiqué au paragraphe **REGLAGE DU BRULEUR**.
- 6 - Vérifier le fonctionnement correct du brûleur.

TRANSFORMATION DE G.P.L. A GAZ NATUREL

- 1 - Procéder au démontage du brûleur.
- 2 - Remplacer les 14 injecteurs (1) du brûleur.
- 3 - Remplacer le diaphragme (2) placé à la sortie de la vanne gaz (Voir tableau "Injecteurs - Diaphragmes - Pressions").
- 4 - Remonter le brûleur.
- 5 - Vérifier la valeur de la pression en amont de la vanne gaz (Voir tableau "Injecteurs - Diaphragmes - Pressions") ci-dessous, et procéder au réglage de la pression au brûleur comme indiqué au paragraphe **REGLAGE DU BRULEUR**.
- 6 - Vérifier le fonctionnement correct du brûleur.



INJECTEURS - DIAPHRAGMES - PRESSIONS

DUA CTN 2024 AE - DUA RTN 2024 AE				
TYPE DE GAZ	P. AMONT (mbar)	Ø INJ. BRULEUR (mm)	Ø DIAPHRAGMES (mm)	P. BRÛLEUR (mbar)
Gaz de Lacq - H	20	1,15	6,2	3,0 - 13,2
Gaz de Groningue - L	25	1,15	6,2	4,3 - 16,5
Gaz Butane - B	28	0,75	4,9	5,0 - 23,2
Gaz Propane - P	37	0,75	4,9	6,6 - 27,7

DUA CTFS 2024 AE - DUA RTFS 2024 AE				
TYPE DE GAZ	P. AMONT (mbar)	Ø INJ. BRULEUR (mm)	Ø DIAPHRAGMES (mm)	P. BRÛLEUR (mbar)
Gaz de Lacq - H	20	1,15	6,4	3,1 - 13,9
Gaz de Groningue - L	25	1,15	6,4	4,6 - 17,6
Gaz Butane - B	28	0,75	5,0	5,2 - 24,0
Gaz Propane - P	37	0,75	5,0	6,8 - 27,8

3

INSTRUCTION POUR L'USAGER

3.1 - LE TABLEAU DE BORD

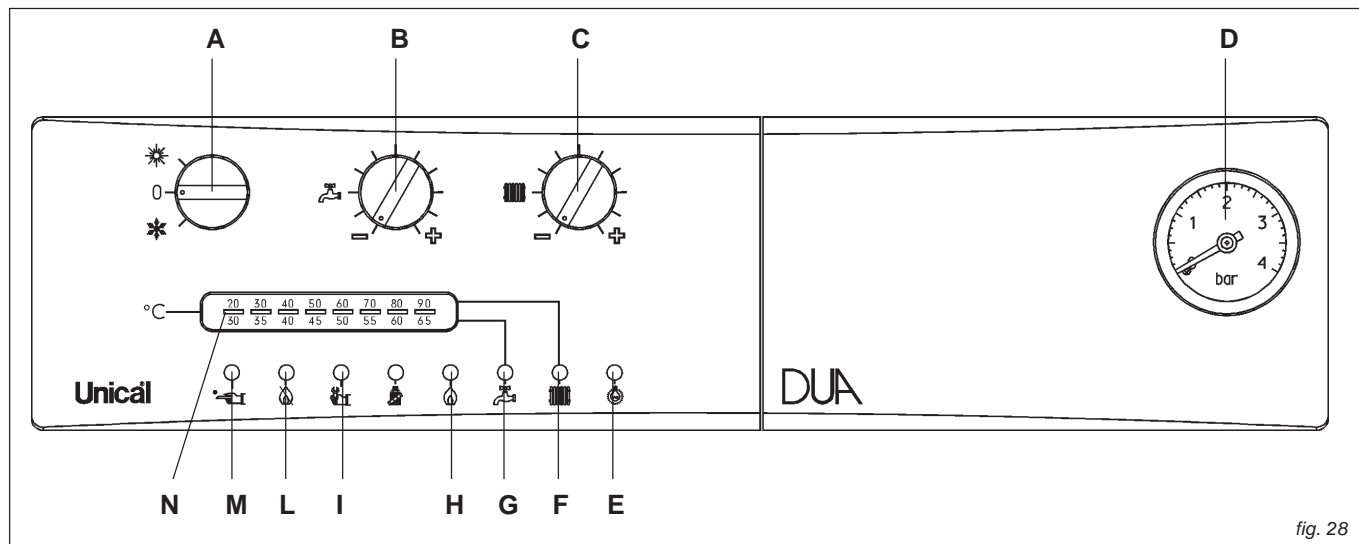


fig. 28

A = Commutateur Eté-Arrêt-Hiver (Seulement pour version CTN/CTFS)
Commutateur Arrêt-Hiver (Seulement pour version RTN/RTFS)
B = Bouton de réglage consigne température eau sanitaire

C = Bouton de réglage consigne température chauffage
D = Manomètre
E = Témoin vert d'alimentation électrique
F = Témoin chauffage
G = Témoin sanitaire

H = Témoin brûleur
I = Témoin de défaut (besoin du service après vente)
L = Témoin de mise en sécurité brûleur
M = Bouton de réarmement manuel
N = Thermomètre

Commutateur Eté-Arrêt-Hiver
En agissant sur le commutateur on sélectionne le mode de fonctionnement:

Le commutateur dans la position Eté, la chaudière est prête à fonctionner seulement pour la production d'E.C.S.

Le commutateur dans cette position, la chaudière est hors de service.

Le commutateur dans la position Hiver, la chaudière est prête à fonctionner soit pour le chauffage, soit pour la production d'E.C.S.

Bouton de réglage consigne température eau sanitaire
Au moyen de ce bouton il est possible de choisir la température de l'eau sanitaire stockée dans le ballon.
La plage de réglage est comprise entre un minimum de 40°C et un maximum de 60°C.

Bouton de réglage consigne température chauffage
Au moyen de ce bouton il est possible de choisir la température maximale de la chaudière quand elle fonctionne en mode CHAUFFAGE.
La plage de réglage est comprise entre un minimum de 45°C et un maximum de 85°C.

Manomètre
Il indique la pression de l'eau à l'intérieur du circuit de chauffage, dont la valeur, à froid, ne peut pas être inférieure à 0,8/1 bar.
A noter que si la pression descend au-dessous de 0,4/0,6 bar la chaudière entre en sécurité ne permettant pas l'allumage du brûleur.
A ce moment-là il faudra, donc, rétablir la pression minimale de remplissage requise (0,8/1 bar) en se conformant aux instructions données à la figure 22.

Témoin vert d'alimentation électrique
La fonction de ce témoin est celle de signaler la présence de tension à la chaudière; on en obtient l'allumage en sélectionnant le fonctionnement en mode Eté ou en mode Hiver.

Témoin Chauffage (Vert)
La fonction de ce témoin est celle de signaler le fonctionnement en mode chauffage.

Témoin Sanitaire (Vert)
La fonction de ce témoin est celle de signaler le fonctionnement en mode sanitaire.

Témoin Brûleur (Vert)
La fonction de ce témoin est celle de signaler le fonctionnement du brûleur.

Témoin de défaut (Rouge)
S'adresser à un S.A.V.
La fonction de ce témoin est de signaler une panne. Quand il est allumé il est associé à un ou plusieurs leds du thermomètre (voir TABLEAU DIAGNOSTIQUE).



Témoin de mise en sécurité brûleur (Rouge)

La fonction de ce témoin est de signaler l'intervention du dispositif de mise en sécurité du brûleur, due au manque de gaz ou à l'inversion entre Phase et Neutre. Dans le premier cas, dans lequel on n'aura eu aucun allumage du brûleur, il suffira de vérifier que le robinet de barrage du gaz est ouvert.

Par contre, dans le deuxième cas, dans lequel on aura un allumage du brûleur qui s'éteint après 10 sec. environ, il suffira d'inverser la Phase et le Neutre. Dans les deux cas ci-dessus, pour remettre la chaudière en marche, il faudra pousser le bouton de réarmement, dont au paragraphe suivant, en utilisant quelque chose de pointu.

Bouton de réarmement manuel

Ce bouton permet de rétablir le fonctionnement de la chaudière après l'intervention du dispositif de mise en sécurité du brûleur.



Thermomètre

Au moyen du thermomètre il est possible de vérifier la température de travail de la chaudière.

TABLEAU DIAGNOSTIQUE DES PANNES



+ 30
- 35

Gel: température inférieure à 2 °C

La chaudière démarre quand la température monte à 5°C



Sonde chauffage interrompue:

Vérifier le câblage, et éventuellement remplacer la sonde



Modureg en court-circuit

Remplacer le Modureg



Surchauffe du circuit chauffage (>95°C):

Laisser refroidir la chaudière. Il y aura un nouveau allumage automatique quand la température de chaudière baisse en dessous de 85°C.



Sonde extérieure (option) interrompue:

Vérifier le câblage, et éventuellement remplacer la sonde



Sonde sanitaire (SS) interrompue:

Vérifier le câblage, et éventuellement remplacer la sonde

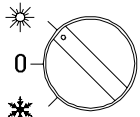


3.2 - ALLUMAGE ET EXTINCTION

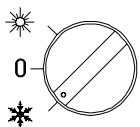
CHAUDIÈRE A ALLUMAGE ELECTRONIQUE

PHASE D'ALLUMAGE

- Sélectionner au moyen du commutateur à 3 positions "A", le mode de fonctionnement:



= Production d'eau chaude sanitaire seule



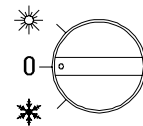
= Chauffage et production d'eau chaude sanitaire

- Uniquement quand la chaudière reste inutilisée durant une longue période, il peut se créer une formation d'air dans la conduite d'alimentation en gaz. Par conséquent le gaz n'arrivera réellement au brûleur qu'après quelques secondes.
- Tourner le bouton de réglage de la consigne de température sanitaire "B" sur la valeur désirée. Si la chaudière est en fonction chauffage, régler aussi la température de consigne désirée sur le bouton de réglage "C" prévu à cet effet.

NB: Si un thermostat d'ambiance existe sur l'installation, vérifier qu'il soit réglé sur la température de consigne désirée.

PHASE D'EXTINCTION

- Couper la tension électrique en agissant sur le commutateur (Position 0)



= Hors de service

- Fermer le robinet d'alimentation en gaz situé en amont de la chaudière si cette dernière doit rester inutilisée durant une longue période.

3.3 - REMARQUES

Il faut procéder, au moins une fois par an, au nettoyage de la chaudière et à la vérification de ses appareillages.

ATTENTION :

Dans le cadre de l'entretien d'une chaudière dont l'évacuation des produits de combustion est raccordée sur une installation VMC, il y a lieu de prévoir à chaque entretien annuel:

- le réglage et l'entretien de la bouche d'extraction
- le contrôle de réglage du débit VMC
- la vérification du dispositif d'asserviment VMC (à froid) par obturation du conduit d'extraction (dispositif interne à la chaudière)
- attendre 10 min avant le réenclenchement de ce dispositif

Lorsque la chaudière fonctionne, en cas de coupure du dispositif de sécurité interne à la chaudière, attendre 10 min avant de réenclencher ce dispositif.

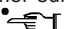
Si la panne est répétitive, contacter de toute urgence un Service Relais Assistance (SRA) autorisé par **UNICAL**.

Quand la chaudière reste inutilisée durant une longue période, avant de la mettre en marche il faut vérifier que le circulateur n'est pas bloqué.

Pour le débloquent, introduire un tournevis dans la fente prévue à cet effet sous la vis de protection située au centre du circulateur et faire tourner manuellement la turbine dans le sens horaire. Une fois cette opération de déblocage terminée, remettre en place la vis de protection et vérifier qu'il n'y ait pas de fuite d'eau à ce niveau.



Seules des personnes professionnellement qualifiées peuvent faire des interventions sur la régulation de la vanne gaz.

Contrôler de temps en temps la pression de remplissage de l'installation de chauffage au moyen du manomètre "D" et, le cas échéant, en rétablir la valeur optimale (0.8/1 bar à froid).

S'il arrive que la chaudière en phase d'allumage, entre en sécurité, signalée par le témoin "L", il faudra attendre au moins 10/15 sec. avant de réarmer sur le bouton "M". Voir aussi le point  à la page 24.

Si l'inconvénient se répète il faut s'adresser à un Service Relais Assistance (SRA) autorisé par **UNICAL**.

La chaudière est équipée d'un système automatique de protection antigel: Ce système intervient quand la température du circuit chauffage descend au dessous de 6°C; dans ce cas soit le brûleur que le circulateur sont mis en marche jusqu'au moment où l'eau contenue dans le circuit chauffage, atteint la température de 16°C.

NB: Le système de protection antigel est opérant seulement si la chaudière est alimentée en gaz et en tension, et le commutateur "A" est placé dans la position Hiver  ou dans la position Été .

ATTENTION

Ce système protège du gel seulement l'installation de chauffage, et **non pas le circuit sanitaire**.

L'installation de chauffage peut, en outre, être efficacement protégée du gel en utilisant des produits spécifiques pour installations multimétaux.

Ne pas utiliser de produits antigel pour moteurs d'automobiles et vérifier l'efficacité du produit dans le temps.

Unical[®] FRANCE S.A.

Z.I. de Sure - 01390 ST. ANDRE DE CORCY
Téléphone: 04 72268100 - Fax: 04 72264748

Unical décline toute responsabilité dans le cas d'erreur d'impression ou de traduction. Nous nous réservons le droit de modifier sans préavis les indications reportées dans la présente notice si cela nous semble opportun, tout en laissant les caractéristiques essentielles inchangées.



PIN: 63AP7848

ISO 9001
registered by

