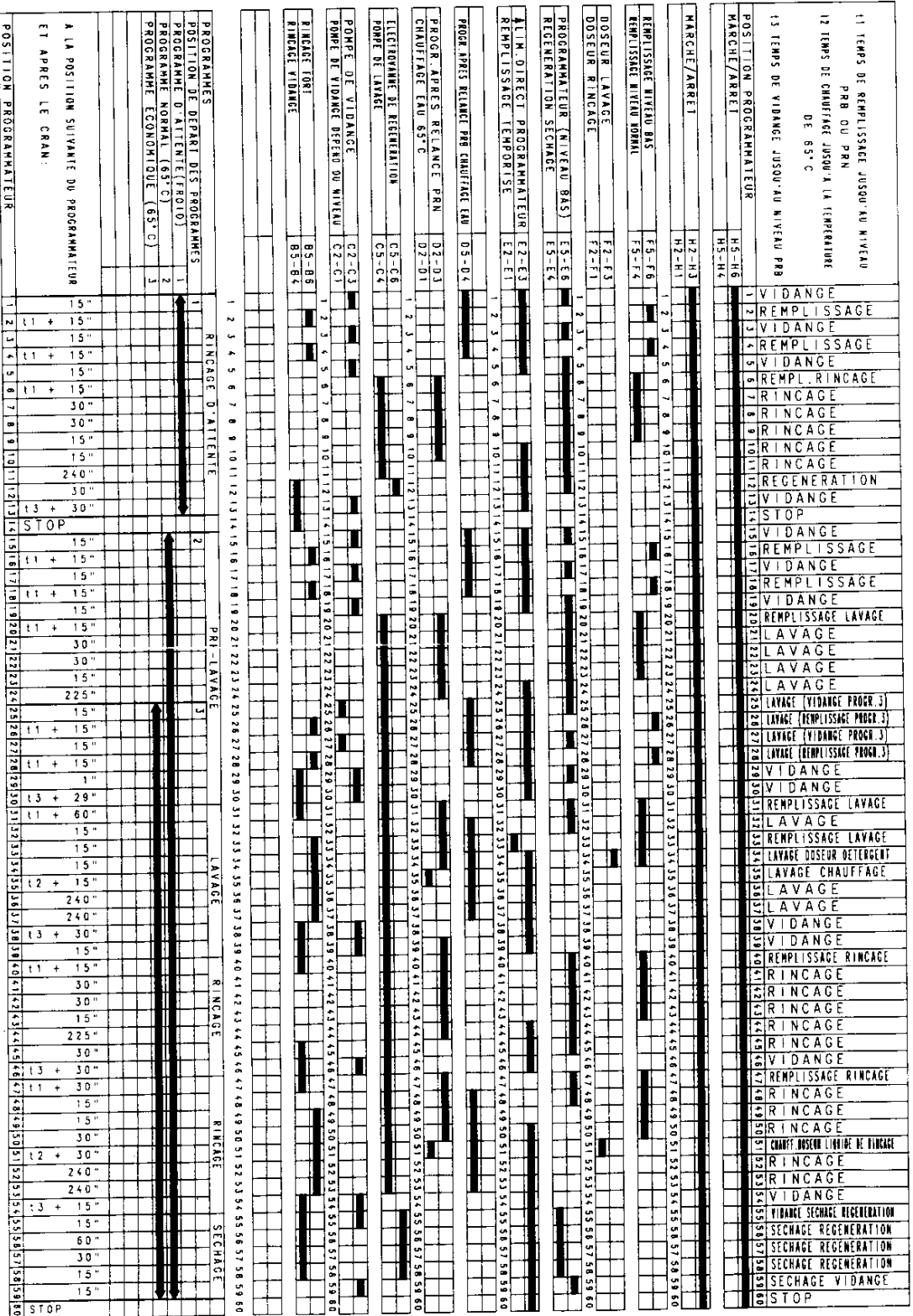
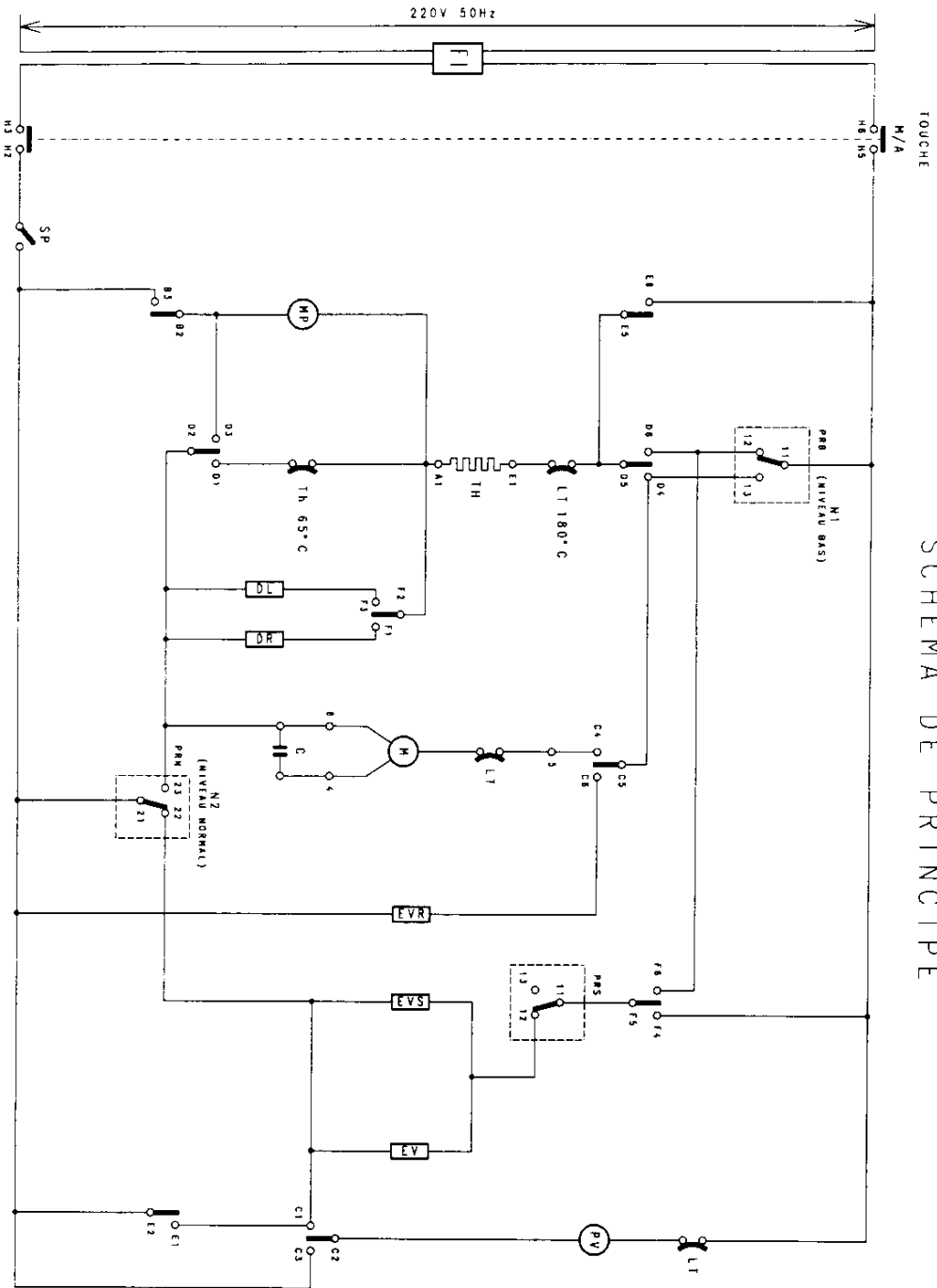


DIAGRAMME LINEAIRE DES CONTACTS DU PROGRAMMATEUR E050300

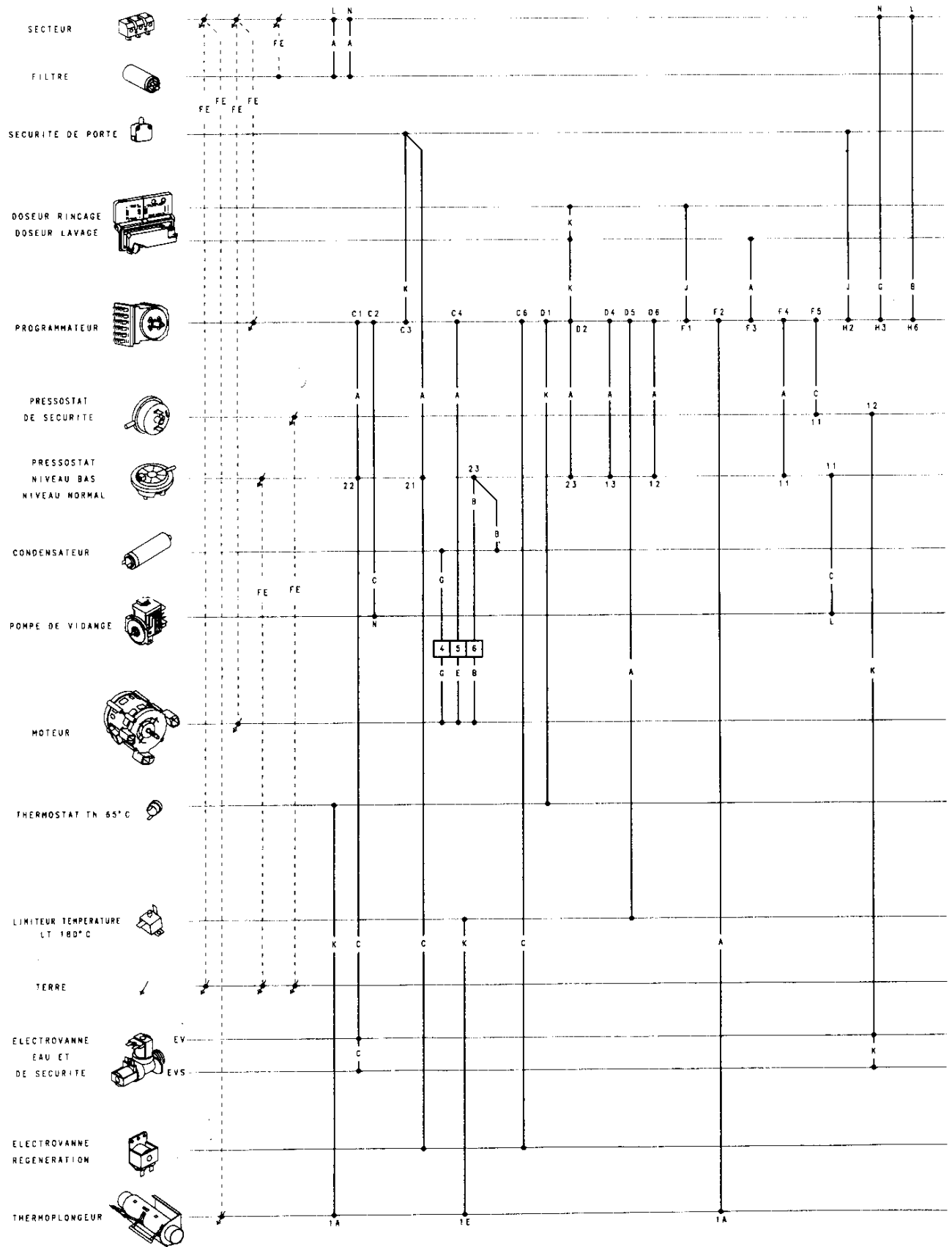


SCHEMA DE PRINCIPE



- M/A MARCHE/ARRET
- FI FILTRE INTERFERENTIEL
- SP SECURITE DE PORTE
- PV POMPE DE VIDANGE
- FA FILTRE ANTIPARASITES
- IH THERMOPLONGEUR
- MP MICROMOTEUR PROGRAMMATEUR
- TN THERMOSTAT
- LT LIMITEUR DE TEMPERATURE
- M MOTEUR
- DL DOSEUR LAVAGE
- DR DOSEUR RINÇAGE
- EV ELECTROVANNE EAU
- EVR ELECTROVANNE REGENERATION
- EVS ELECTROVANNE DE SECURITE
- PRS (NIVEAU BAS)
- PRS (NIVEAU NORMAL)
- PRS (NIVEAU NORMAL)
- EV ELECTROVANNE DE SECURITE
- C CONDENSATEUR DE DEMARRAGE

SCHEMA DE CABLAGE



A-NOIR B-MARRON C-ROUGE D-ORANGE E-JAUNE F-VERT G-BLEU H-VIOLET J-GRIS K-BLANC NA-ROSE AA-TRANSPARENT