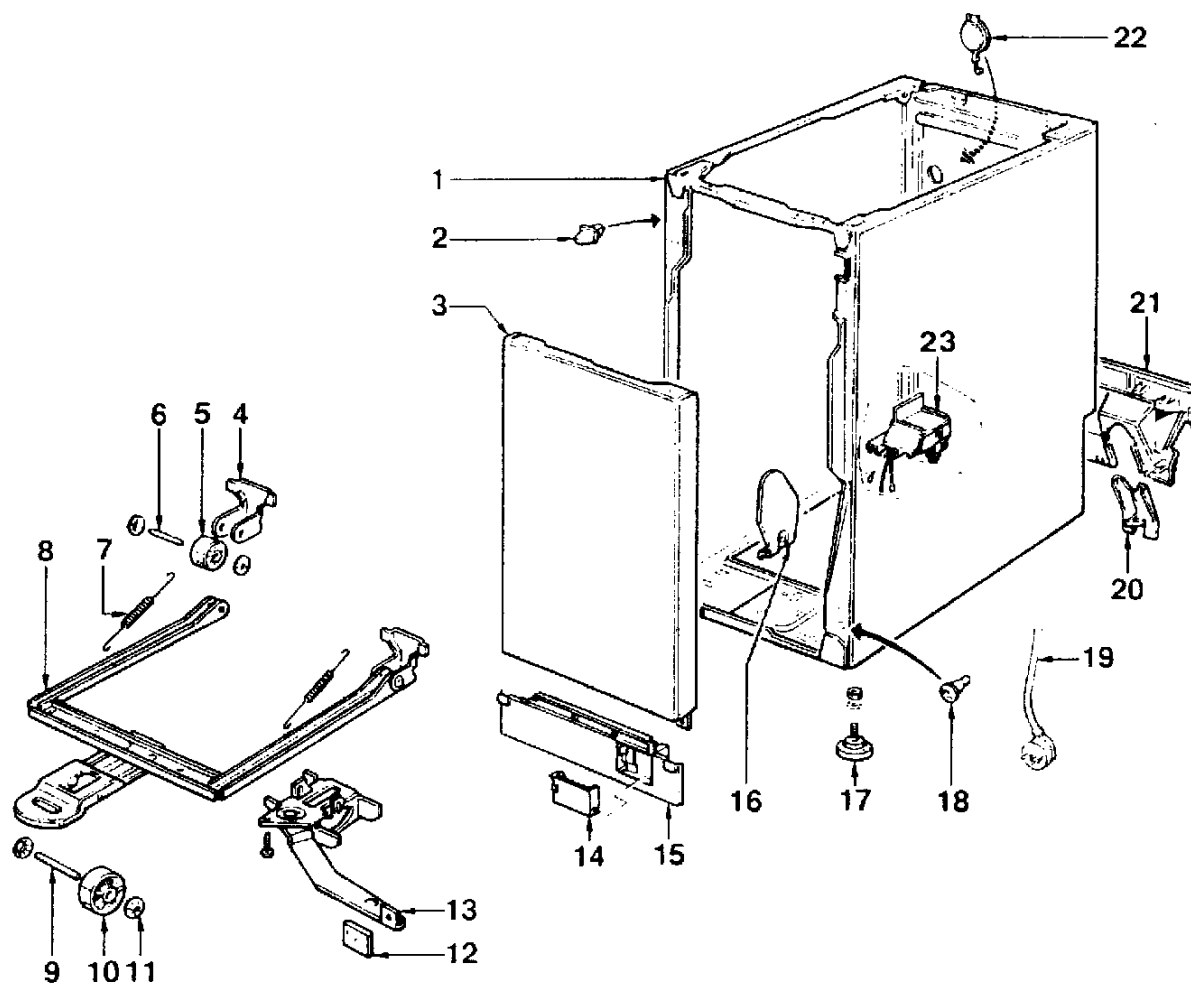
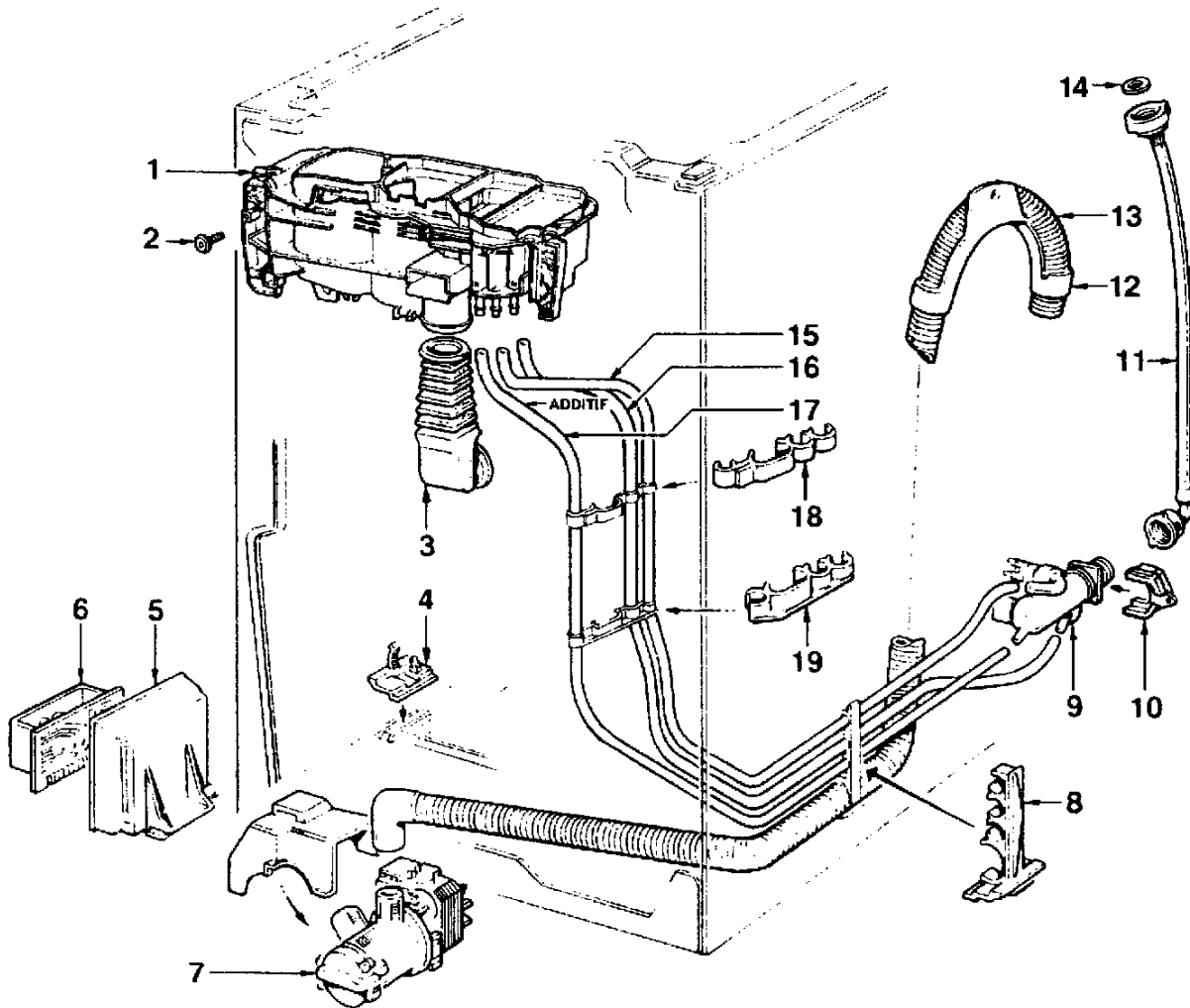


| REP | REF. SAV | DESIGNATION | REP | REF. SAV | DESIGNATION |
|-----|----------|----------------------|-----|----------|--------------------------|
| SR | 51X9668 | DOIGT DE VERROU | 16 | 51X9665 | DEVERSOIR ASSOUPLISSANT |
| 01 | 51X9652 | BOUTON PROGRAMMATEUR | 17 | 51X9759 | KIT LESSIVE LIQUIDE |
| 02 | 51X9653 | BOUTON SELECTEUR | 18 | 51X8575 | POTENTIOMETRE R=10K |
| 03 | 55X1141 | CAPOT DE DOSSERET | 19 | 51X9661 | SUPP. POTENTIOMETRE |
| 04 | 51X9802 | GUIDE DE BOUTON | 20 | 55X0962 | PROGRAMMATEUR RN22 |
| 05 | 55X1085 | DISQUE D'ESSORAGE | 21 | 51X7599 | POTENTIOMETRE D'ESSORAGE |
| 06 | 55X0958 | DISQUE PROGRAMMATION | 22 | 55X1087 | PRESSOSTAT 3 NIVEAUX |
| 07 | 55X0439 | VOYANT M/A | 23 | 55X1142 | FILERIE |
| 08 | 55X0957 | DISQUE THERMOSTAT | 24 | 51X8071 | COMMUTATEUR NF |
| 09 | 55X0961 | SUPPORT COMPOSANTS | 24 | 55X0954 | COMMUTATEUR |
| 10 | 51X9669 | AXE DE CHARNIERE | 24 | 51X8109 | COMMUTATEUR NO M/A |
| 11 | 55X0786 | PORTE TOLE | | | |
| 12 | 51X9666 | DESSUS | | | |
| 13 | 51X9845 | VERROU | | | |
| 14 | 51X9663 | ENJOLIVEUR DE VERROU | | | |
| 15 | 51X9664 | DEVERSOIR JAVEL | | | |



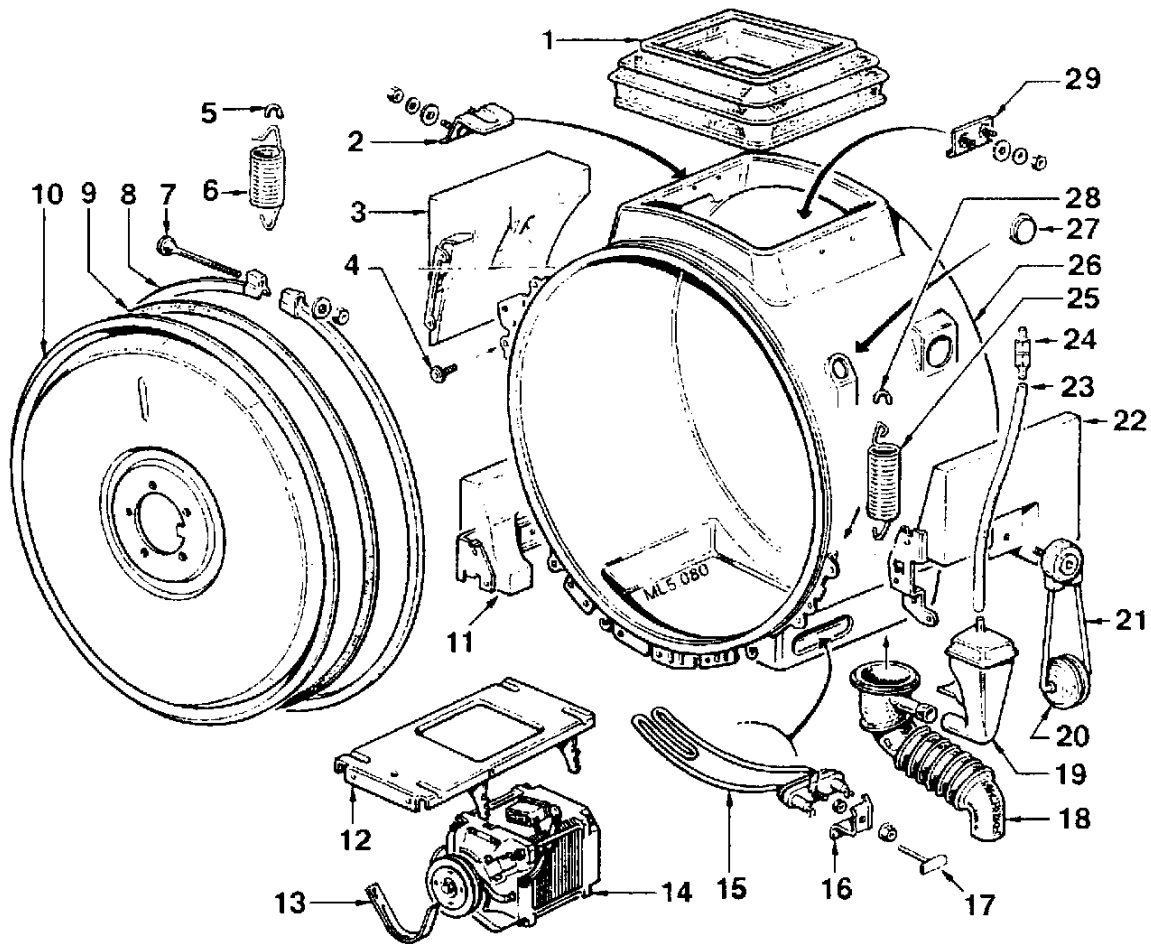
| REP | REF. SAV | DESIGNATION |
|-----|----------|----------------------------|
| 01 | 55X0321 | HABILLAGE |
| 02 | 51X6666 | PION DE PANNEAU (X 25) |
| 03 | 55X0322 | PANNEAU AVANT |
| 04 | 51X6255 | SUPPORT ROULETTE |
| 05 | 51X6256 | ROULETTE ARRIERE |
| 06 | 51X7158 | AXE DE ROULETTE |
| 07 | 51X7576 | RESSORT DE RAPPEL |
| 08 | 51X6258 | PALONNIER |
| 09 | 51X7159 | AXE DE ROULETTE |
| 10 | 51X5227 | ROULETTE AVANT |
| 11 | 51X5228 | RONDELLE PRESTOL |
| 12 | 55X0153 | FOURRURE DE LEVIER |
| 13 | 51X6259 | SUPPORT COULISSEAU |
| 14 | 55X0152 | PORTILLON DE POMPE |
| 15 | 55X0150 | PLINTHE AVANT |
| 16 | 51X6262 | PLAQUE AMORTISSEUR ARRIERE |

| REP | REF. SAV | DESIGNATION |
|-----|----------|--------------------------|
| 16 | 51X8177 | PLAQUE AMORTISSEUR AVANT |
| 17 | 51X9646 | PIED |
| 18 | 51X0344 | ECROU ITW D 5 (Q = 25) |
| 19 | 51X9819 | CORDON SECTEUR |
| 20 | 51X6263 | ARRETOIR DE TUYAU |
| 21 | 51X7405 | PLINTHE ARRIERE |
| 22 | 51X6265 | CACHE ORIFICE |
| 23 | 51X7770 | BLOC SECTEUR |
| 23 | 55X0122 | FILTRE ANTIPARASITES |



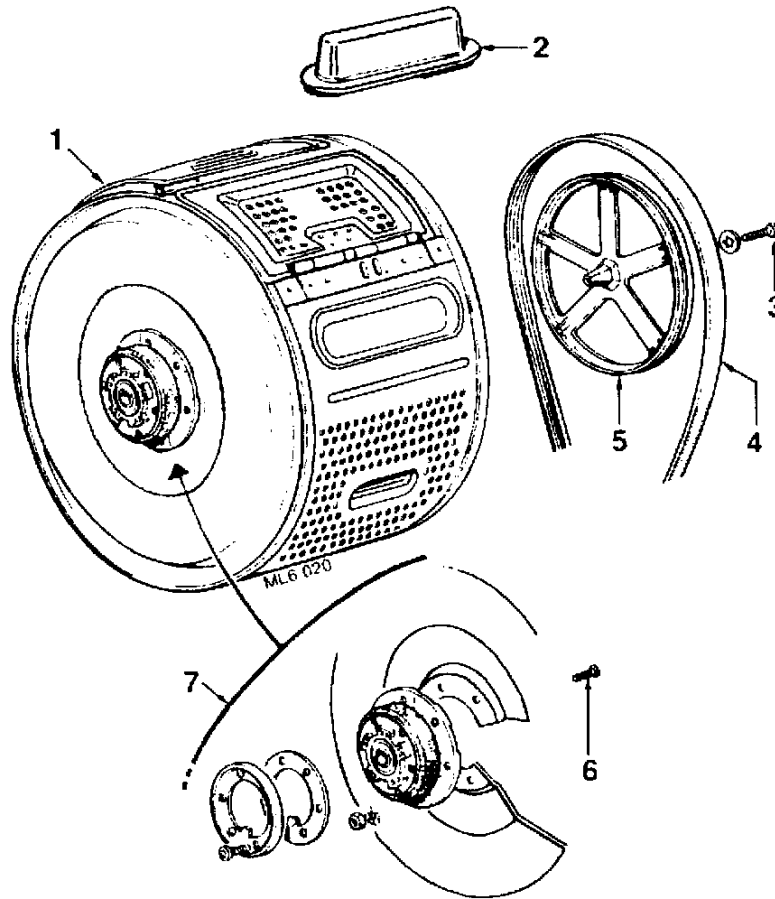
| REP | REF SAV | DESIGNATION |
|-----|---------|-----------------------------|
| 01 | 51X9670 | BOITE A PRODUIT |
| 02 | 51X0205 | VIS VBA 5X16 |
| 03 | 51X8113 | DURIT BOITE CUVE |
| 04 | 51X6273 | COLLIER FIXATION |
| 05 | 55X0587 | CAPOT DE VARIATEUR |
| 06 | 52X1252 | CARTE DE PUISSANCE RN22 |
| 07 | 51X6274 | POMPE DE VIDANGE SE25-150N |
| 08 | 51X6277 | BRIDE DE FIXATION |
| 09 | 51X6278 | ELECTROVANNE 3 VOIES |
| 10 | 51X6279 | SUPPORT ELECTROVANNE |
| 11 | 51X7758 | TUYAU D'ALIMENTATION 1,50 M |
| 12 | 51X3972 | SUPPORT TUYAU |

| REP | REF SAV | DESIGNATION |
|-----|---------|-------------------------------|
| 13 | 51X7768 | TUYAU DE VIDANGE 2,50 M COUDE |
| 14 | 51X0504 | JOINT 20X27 |
| 15 | 51X9852 | TUYAU DE LAVAGE |
| 16 | 51X8114 | TUYAU LAVAGE |
| 17 | 51X8179 | TUYAU ADDITIF |
| 18 | 51X6284 | BRIDE DE FIXATION A |
| 19 | 51X6286 | BRIDE DE FIXATION B |



| REP | REF. SAV | DESIGNATION |
|-----|----------|------------------------|
| 01 | 51X8116 | MANCHETTE |
| 02 | 51X7257 | BUTEE DE PORTILLON |
| 03 | 52X1128 | LEST SUPERIEUR ARRIERE |
| 04 | 51X6289 | VIS M6x15 |
| 05 | 51X1608 | FOURRURE DE RESSORT |
| 06 | 51X7582 | RESSORT ARRIERE |
| 07 | 55X0065 | VIS CHC M6x80 |
| 08 | 55X0021 | BRIDE DE FIXATION |
| 09 | 51X6293 | JOINT DE COUVERCLE |
| 10 | 53X1532 | COUVERCLE DE CUVE |
| 11 | 52X1129 | LEST INFERIEUR ARRIERE |
| 12 | 55X0649 | SUPPORT MOTEUR |
| 13 | 51X4510 | COLLIER FIXATION |
| 14 | 52X1238 | MOTEUR U R13 |
| 15 | 55X0747 | THERMOPLONGEUR 2000W |
| 16 | 51X4370 | PATTE THERMOPLONGEUR |

| REP | REF. SAV | DESIGNATION |
|-----|----------|--------------------------|
| 17 | 51X9979 | SONDE DE TEMPERATURE |
| 18 | 51X6296 | DURIT DE VIDANGE |
| 19 | 51X6297 | CHAMBRE COMPRESSION |
| 20 | 51X1217 | PATIN AMORTISSEUR |
| 21 | 51X7193 | AMORTISSEUR |
| 22 | 52X1131 | LEST INFERIEUR AVANT |
| 23 | 51X9803 | TUYAU PRESSOSTAT |
| 24 | 51X9805 | RACCORD TUYAU PRESSOSTAT |
| 25 | 51X6298 | RESSORT AVANT |
| 26 | 59X1095 | CUVE EMAILLEE |
| 27 | 51X0512 | BOUCHON DE CUVE |
| 28 | 51X6290 | FOURRURE DE RESSORT |
| 29 | 51X6299 | BUTEE DE PORTILLON AVANT |



Tous droits de reproduction de traduction, d'adaptation
et d'édition réservés pour tous pays.

Les descriptions et caractéristiques figurant sur ce
document sont données à titre d'information et non
d'engagement. En effet, soucieux de la qualité de nos
produits, nous nous réservons le droit d'effectuer,
sans préavis, toutes modifications ou améliorations.

| REP | REF SAV | DESIGNATION |
|-----|---------|----------------------|
| 01 | 53X1692 | TAMBOUR + PALIERS |
| 02 | 51X9569 | OMEGA |
| 03 | 51X0123 | VIS FIXATION POULIE |
| 04 | 51X9939 | COURROIE POLY V 1222 |

| REP | REF SAV | DESIGNATION |
|-----|---------|-----------------|
| 05 | 53X1384 | POULIE TAMBOUR |
| 06 | 51X5813 | VISSERIE PALIER |
| 07 | 51X6305 | PALIER |