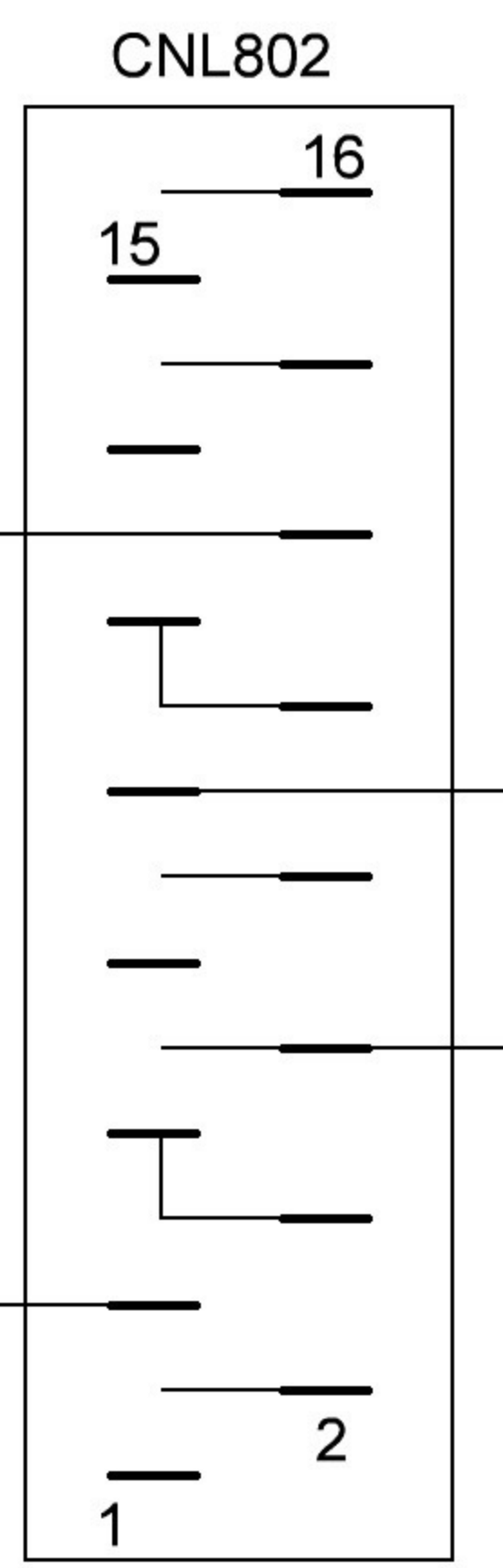
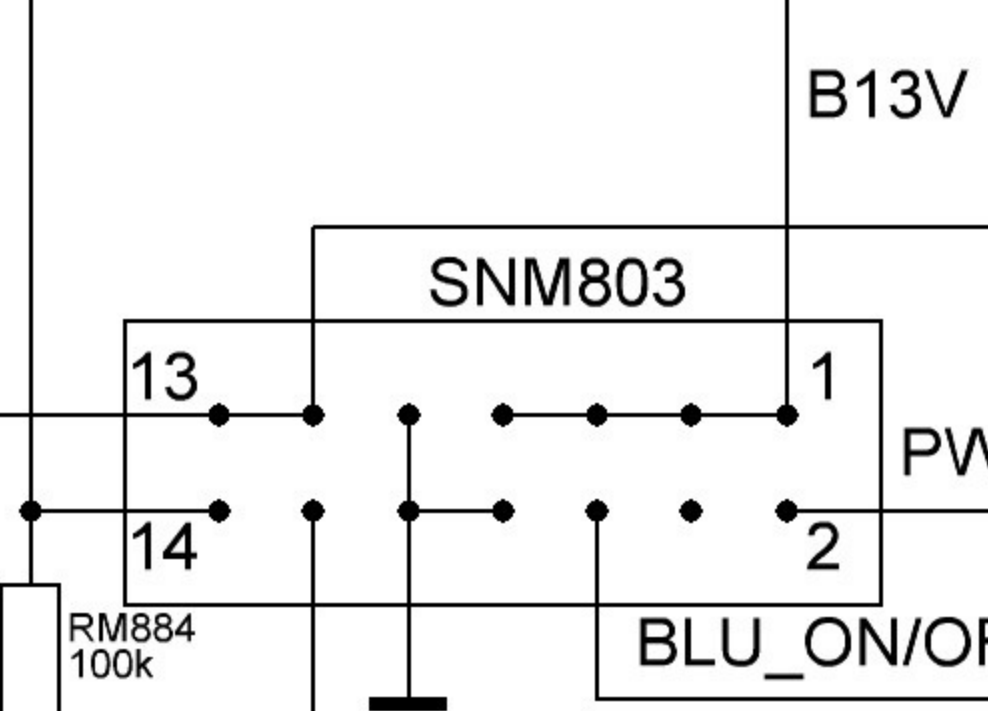
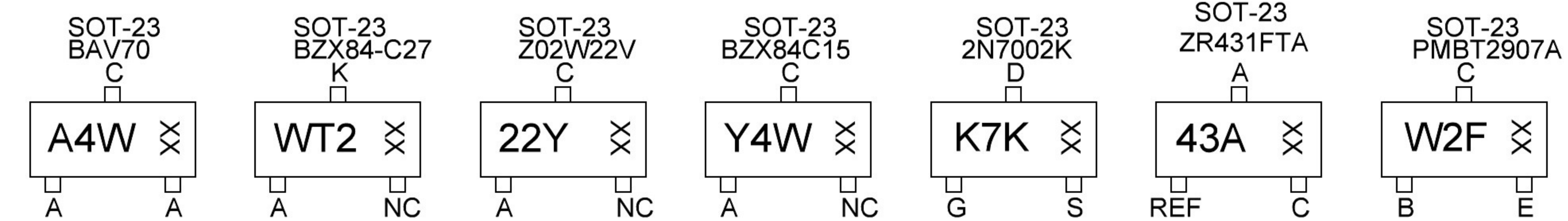


Выставить 1.044V резистором VR9530

доработка



PSLF770S05A BN44-00605A



B13V

B5V

BLU_ON/OFF

PWM_DIM