

Sektion N1031B11

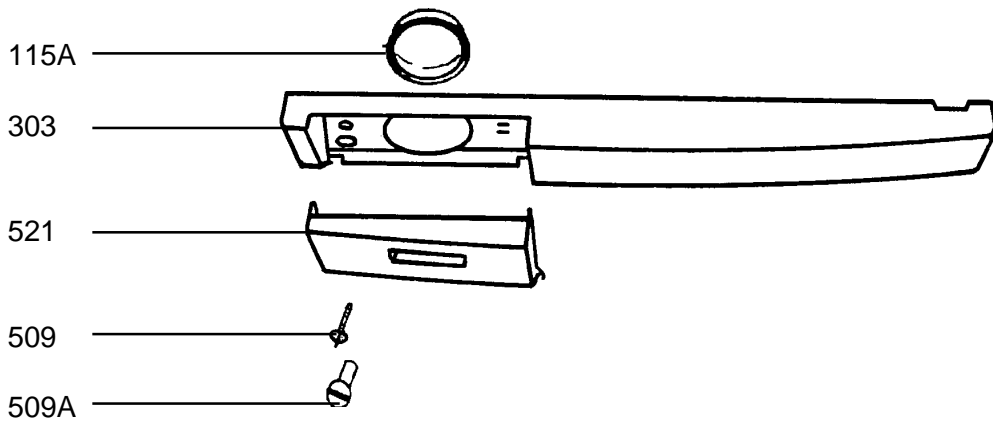
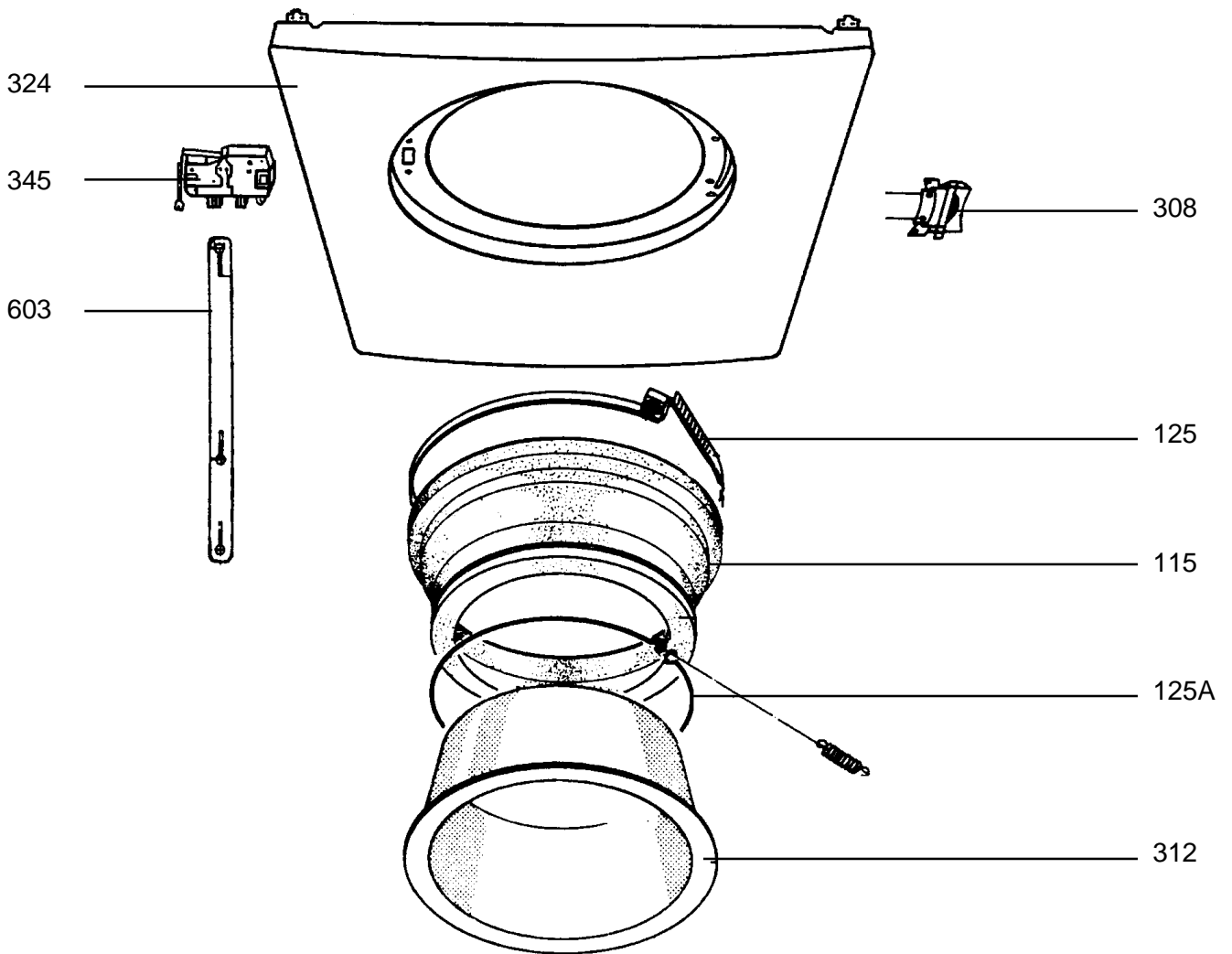
PNC

91400145900

Modell

LAV72520-W

Pos	Ersatzteilnummer	Ersetzt durch	Beschreibung
148	899645 12 65-70 / 7		Saugkappe;
260	899646 10 41-50 / 2	899647 08 47-60 / 0	Schenkelfeder;
307	899645 27 80-31 / 6		SCHUBLADE 4K;
313	899645 43 08-13 / 2		Arbeitsplatte,mit,Dämmatte;
323	899645 29 51-11 / 5		RING ABDECKUNG;
500	899645 34 87-51 / 5		Knebel,bedruckt;
507	899645 17 46-30 / 0		SCHLIESSHAKEN;
510	899645 29 55-12 / 4		BLENDENTRAEGER;
521	899645 29 50-81 / 0		Türgriff;
531	899669 80 84-56 / 4		Schraube,N563056-T1;
563	899645 32 47-60 / 4		Nabe,Griff;
586	899645 14 65-50 / 5		Haltewinkel;
990	110 09 90-92 / 6		Gleitpilz,Kit;
999	822 94 29-03 / 3		Bedienungsanleitung,DE;
260A	899645 29 50-70 / 3		Feder;
323A	899645 29 51-01 / 6		TUERRING;
510B	110 00 25-65 / 7		Blendenpaar;
510C	899645 29 55-41 / 3		Klappe,Griff;
510D	899645 32 41-41 / 7		ABDECKUNG;
510E	899645 29 50-21 / 6		Blende,Schublade;
531A	899669 80 61-00 / 0		Schraube;
563A	899645 29 55-50 / 4		Stift;



Sektion N1031B12

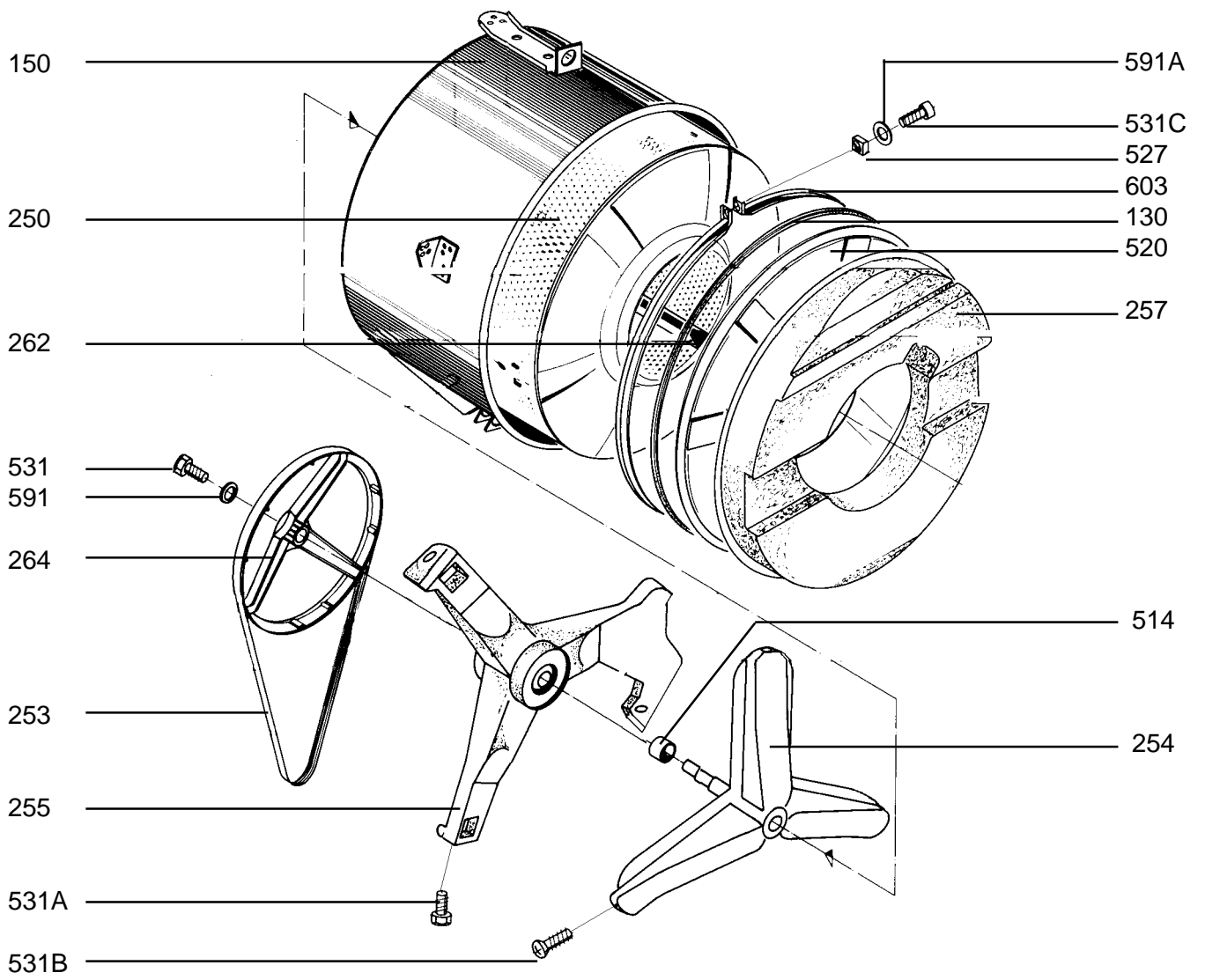
PNC

91400145900

Modell

LAV72520-W

Pos	Ersatzteilnummer	Ersetzt durch	Beschreibung
115	899645 11 77-24 / 1		Faltenbalg,grau;
125	899669 80 70-25 / 8		SPANNRING;
303	899645 32 55-31 / 8		BLENDE SOCKEL;
308	899645 16 41-41 / 0		Scharnier,gebogen,Frontteil;
312	899645 12 97-80 / 9		TUERGLAS;
324	899645 43 08-03 / 3		Vorderwand;
345	899645 30 73-70 / 3		TUERVERRIEGELUNG;
509	899645 32 67-70 / 1		Spundzapfen,Rohr,Wasserablauf;
521	899645 32 55-41 / 7		KLAPPE SOCKEL;
603	899645 18 22-20 / 0		BAND ENTRIEGELUNG;
115A	899645 32 55-10 / 2		Manschette,Socket;
125A	899645 12 87-71 / 9		SPANNRING;
509A	899645 29 41-51 / 2		HEBEL ENTRIEGELUNG;



Sektion N1031B13

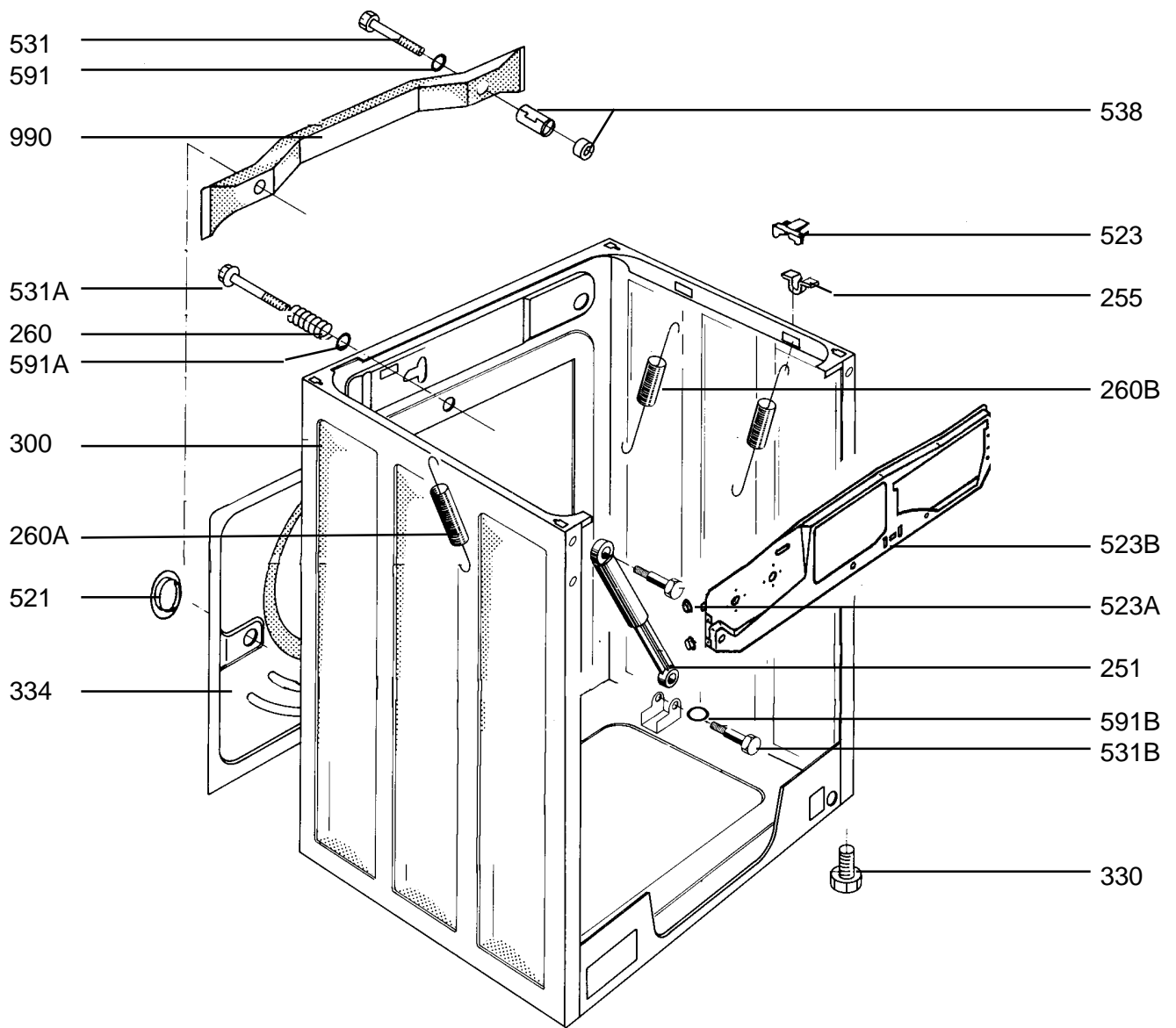
PNC

91400145900

Modell

LAV72520-W

Pos	Ersatzteilnummer	Ersetzt durch	Beschreibung
130	899645 14 25-70 / 7		DICHTUNG BOTT;
150	899645 42 50-32 / 6		Bottich,kpl;
250	899645 42 50-22 / 7		TROMMEL;
253	899645 12 09-20 / 0	899645 23 74-00 / 3	POLY-V-RIEMEN;
254	899645 42 50-90 / 4		TROMMELSTERN;
255	899645 43 05-48 / 4		Trommellager,kpl;
257	899645 14 22-43 / 1	899645 32 51-60 / 6	GEWICHT;
262	899645 42 36-56 / 4	899645 06 26-81 / 8	TROMMELRIPPE;
264	899645 43 05-77 / 3		Riemenscheibe;
514	899645 27 87-90 / 7		LAUFRING N;
520	899645 11 91-20 / 0		BOTTICHVORDERWAND;
527	899778 11 70-03 / 9		D557 M8;
531	899669 80 77-31 / 1		SCHRAUBE 6-KANT;
591	899645 14 43-20 / 5		FORMSCHEIBE;
603	899645 13 36-80 / 5		SPANNBAND;
531A	899669 80 77-30 / 3		SCHRAUBE;
531B	899669 80 83-80 / 6		SCHRAUBE;
531C	899706 70 44-43 / 7		D912 M8X50X40;
591A	899850 12 80-03 / 3		D128 HSPR 8;



Sektion N1031B14

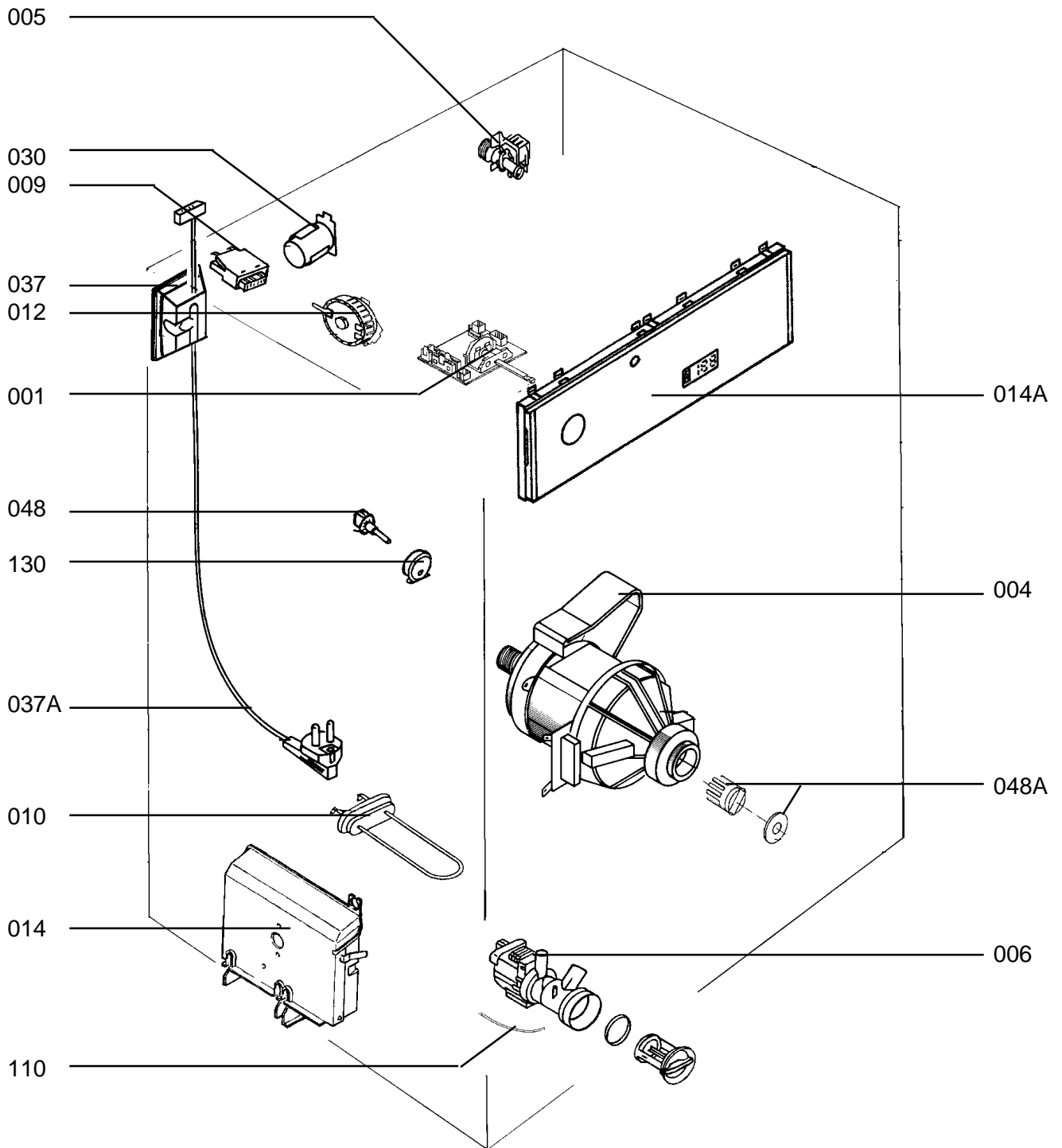
PNC

91400145900

Modell

LAV72520-W

Pos	Ersatzteilnummer	Ersetzt durch	Beschreibung
251	899645 14 71-60 / 2	899645 32 89-50 / 7	Stossdämpfer;
255	110 09 90-91 / 8		Lager,Kit;
260	899645 14 45-40 / 8		Druckfeder;
300	899645 43 06-43 / 3		Gehäuse,kpl;
330	899645 42 47-17 / 3	110 09 92-52 / 6	FUSS;
334	899645 43 06-09 / 4		Rückwand,mit,Dämmatte;
521	899645 43 05-33 / 6		Stopfen,Rückwand,Set;
523	899645 04 53-20 / 5		BUEGEL;
531	899707 70 84-73 / 8	899656 15 00-12 / 6	D931 M8X70;
538	899645 13 14-90 / 1		DISTANZSTUECK;
591	899669 80 23-80 / 2		SCHEIBE;
990	899645 14 28-40 / 4	899645 43 06-91 / 2	SCHIENE TRANS;
260A	899645 33 01-80 / 7		FEDER;
260B	899645 33 01-90 / 6		FEDER BOTTICH;
523A	899645 14 62-71 / 8		BLENDENHALTER;
523B	899645 29 52-90 / 7		MONTAGESCHIENE; WAHLWEISE
523B	110 81 78-00 / 3		Montageplatte; WAHLWEISE
531A	899707 71 54-23 / 4		D931 M8X110;
531B	899708 76 92-63 / 7	899708 76 92-03 / 3	D 933 M10X40;
591A	899842 12 94-00 / 7		D125 A8,4;
591B	899850 13 20-03 / 7		D128 HSPR 10;



Sektion N1031C01

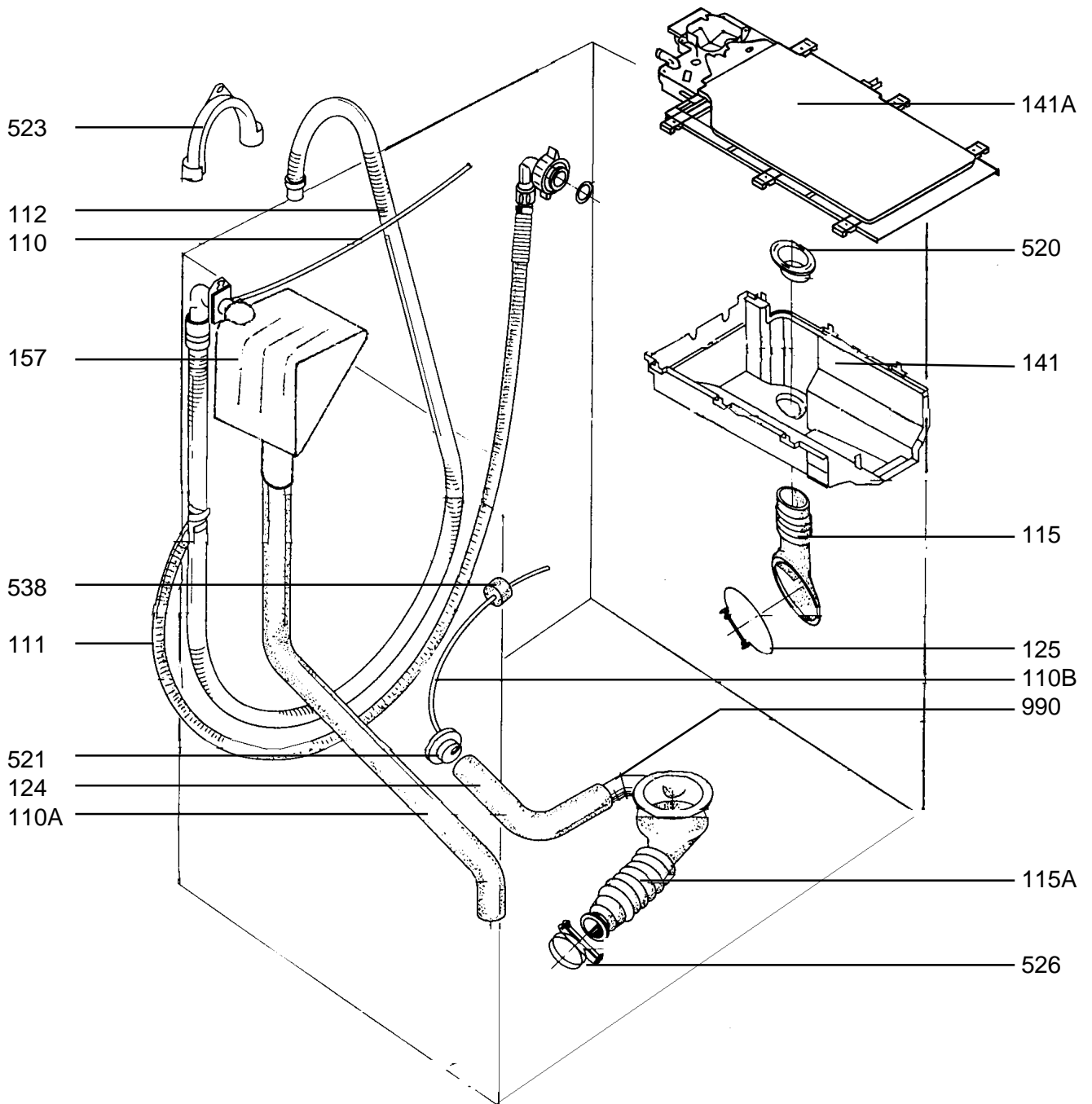
PNC

91400145900

Modell

LAV72520-W

Pos	Ersatzteilnummer	Ersetzt durch	Beschreibung
001	110 09 90-51 / 2		DREHWAHLSCHALTER;
004	899645 43 08-02 / 5		Antriebsmotor;
005	110 09 90-06 / 6		Ventil,mit,Leitung;
006	899645 43 07-98 / 5	899645 43 07-80 / 3	Pumpe;
009	899669 80 80-49 / 7		Relais,Heizung;
010	899645 42 50-06 / 0		Heizung,230-240V 2,2kW;
012	899645 31 11-20 / 6		Druckwächter;
014	110 09 90-88 / 4		Steuerelektronik;
030	899645 22 04-83 / 8		Funkentstörfilter;
037	110 09 90-22 / 3		Anschlussdose,Zuleitung,komplett,ASM, DE;
048	899645 30 70-10 / 5	379 21 71-01 / 3	SENSOR NTC;
110	899645 17 45-21 / 1	899645 17 45-22 / 9	SCHLAUCH;
130	899645 31 12-80 / 8		MANSCHETTE;
014A	899645 43 08-07 / 4		Ein-/Ausgabeelektronik;
048A	899645 42 55-65 / 5		TACHOGENERATOR;
999	899645 33 19-21 / 3		Flachbandleitung,SF14;
999	110 13 00-00 / 0		BANDKABEL EV.2.1;
999	110 13 00-01 / 8		BANDKABEL EV.2.2;
999	899645 32 02-60 / 9		Flachbandleitung,ED2.1;
999	899645 33 12-80 / 4		Flachbandleitung,ET2;
999	899645 33 13-80 / 2		Flachbandleitung,ED2;
999	899645 33 19-31 / 2		Flachbandleitung,SE13;
999	899645 33 19-40 / 3		Flachbandleitung,EN3;
999	899645 33 19-70 / 0		Flachbandleitung,EW2;
999	899645 33 19-80 / 9		Flachbandleitung,EW4;
999	899646 11 15-25 / 6		LITZE RAST 5 1540MM;
999	899646 11 15-26 / 4		LITZE RAST 5 700MM;
999	899669 80 79-11 / 9		Stecker,Gehäuse,Rast 5 2polig;
999	899669 80 79-38 / 2		Stecker,Gehäuse,Rast 5 3polig;
999	899645 33 13-10 / 9		Flachbandleitung,SN4;



Sektion N1031C02

PNC

91400145900

Modell

LAV72520-W

Pos	Ersatzteilnummer	Ersetzt durch	Beschreibung
110	899645 10 23-73 / 4	604 00 86-03 / 2	SCHLAUCH VERB;
111	899646 40 32-11 / 0		Zulaufschlauch, komplett, 2,2M;
112	899645 18 39-11 / 3	899645 29 22-10 / 8	SCHLAUCH ABL;
115	899645 12 69-60 / 0		WANNENBALG;
124	899645 28 14-70 / 1		LUFTFALLE;
125	899645 04 87-10 / 4	899669 80 83-43 / 4	Spannring;
141	899645 32 65-50 / 7		WANNE;
157	899645 17 86-80 / 1		RUECKLAUFGEFAESS;
520	899645 32 86-00 / 8		FLANSCH;
521	899645 15 97-50 / 5		KAPPE DRUCKW;
523	899646 06 91-90 / 1	124 29 16-00 / 3	SCHLAUCH KRUEMMER;
526	899669 80 41-10 / 1		Schlauchklemme/Schlauchschelle, 37,7-39,7 mm;
538	899645 16 59-50 / 3		DISTANZRING;
990	899645 28 14-60 / 2		STUTZEN 31;
110A	899645 18 24-80 / 0	899645 22 00-00 / 0	ABFLUSSSCHLAUCH INNEN;
110B	899645 82 33-72 / 4	604 00 86-03 / 2	SCHLAUCH VERB;
115A	899645 43 07-08 / 4		Ablaufschlauch, mit, Klappe;
141A	899645 43 07-99 / 3		Wasserweiche, komplett;