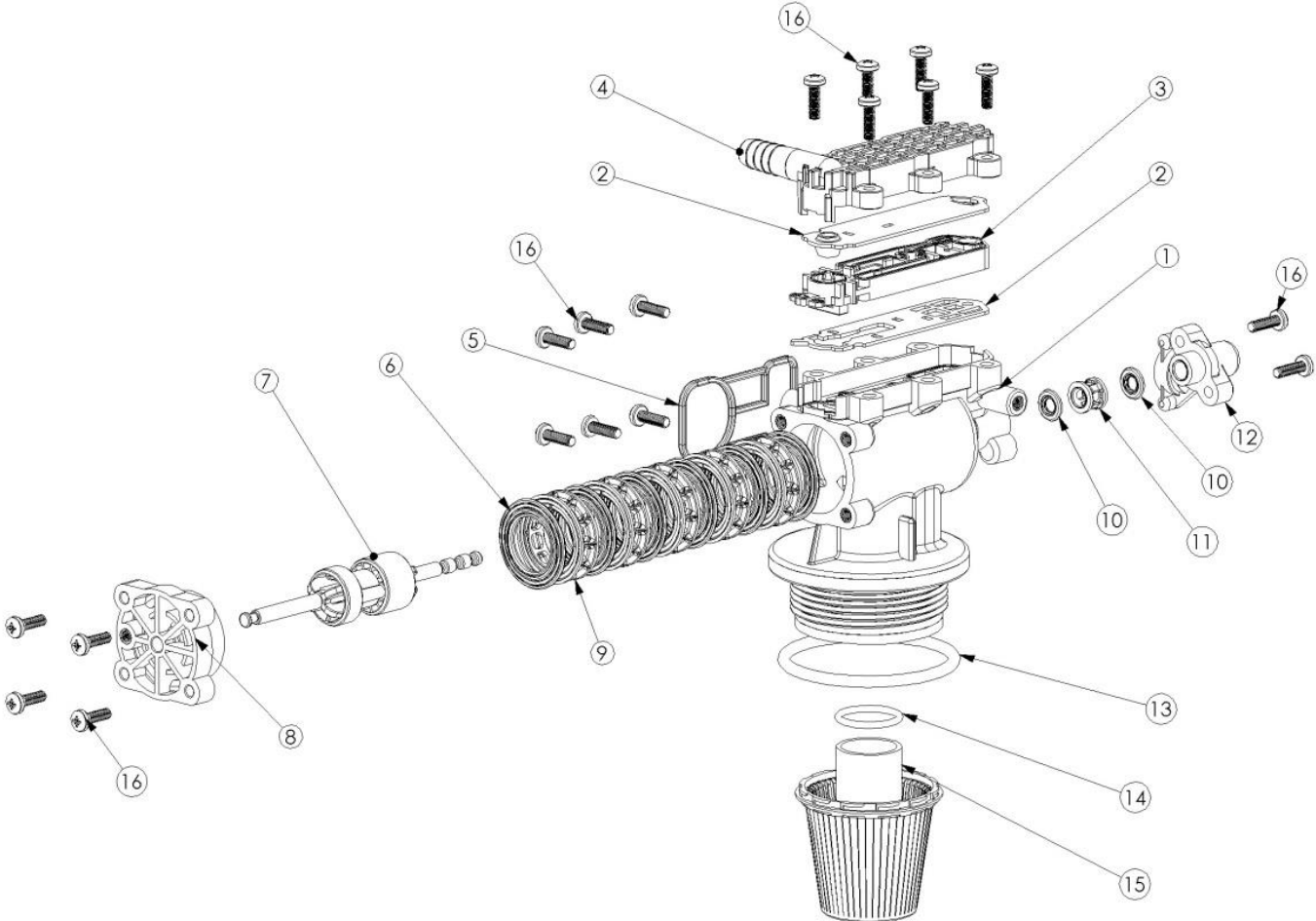


# Nomenclature SCA 19

Janvier 2016

Version 1.0

---



# Nomenclature SCA 19

Janvier 2016

Version 1.0

---

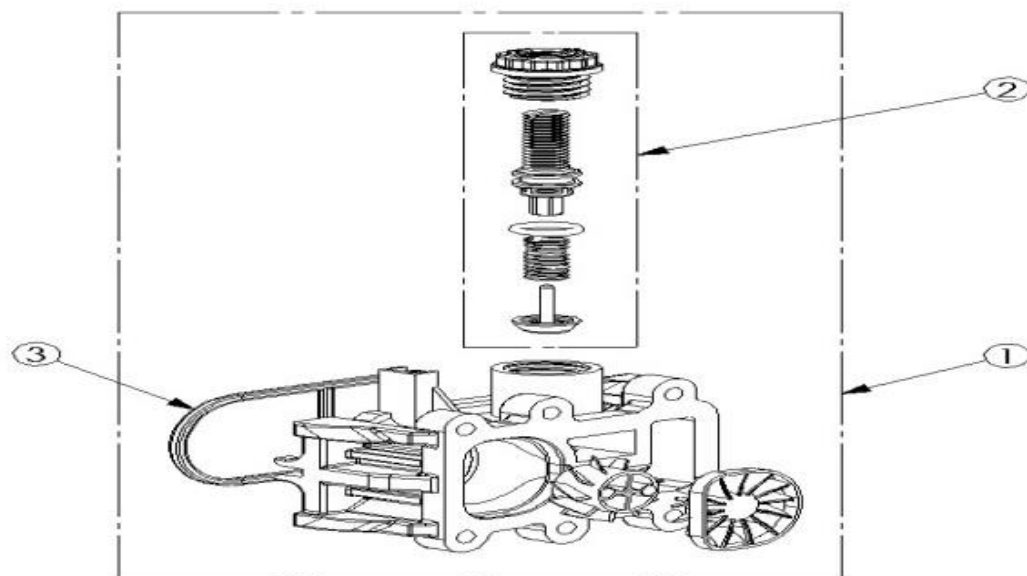
| Numéro | Référence | Désignation  |
|--------|-----------|--|
| 1      | 20580122  | Corps de vanne complet SCA19                             |
| 2      | 20580124  | Kit joints culasse pour SCA19                            |
| 3      | 20580146  | Culasse SCA19  |
| 4      | 20580144  | Couvre culasse SCA19                                     |
| 5      | 20580132  | Kit joints de sortie de vanne SCA19                      |
| 6      | 20580131  | kit joint entretoises                                    |
| 6      | 20580129  | kit joint entretoises blanches                           |
| 7      | 20580139  | piston pour entretoise blanche                           |
| 17     | 20580141  | tige de piston   |
| 8      | 20580142  | Plaque piston SCA19                                      |
| 9      | 20580128  | joints entretoises sans cage                             |
| 10     | 20580126  | Kit joints de saumurage pour SCA19                       |
| 11     | 20580130  | Entretoise saumurage                                     |
| 12     | 20580148  | Kit raccord de saumurage SCA19 avec ou sans chlorinateur |
| 13     | 20580136  | Joint bouteille pour SCA19                               |
| 14     | 20580138  | joint tube   |
| 15     | 20580118  | Crépine supérieure SCA19                                 |
| 16     |           | vis  |

## Nomenclature SCA 19

Janvier 2016

Version 1.0

---



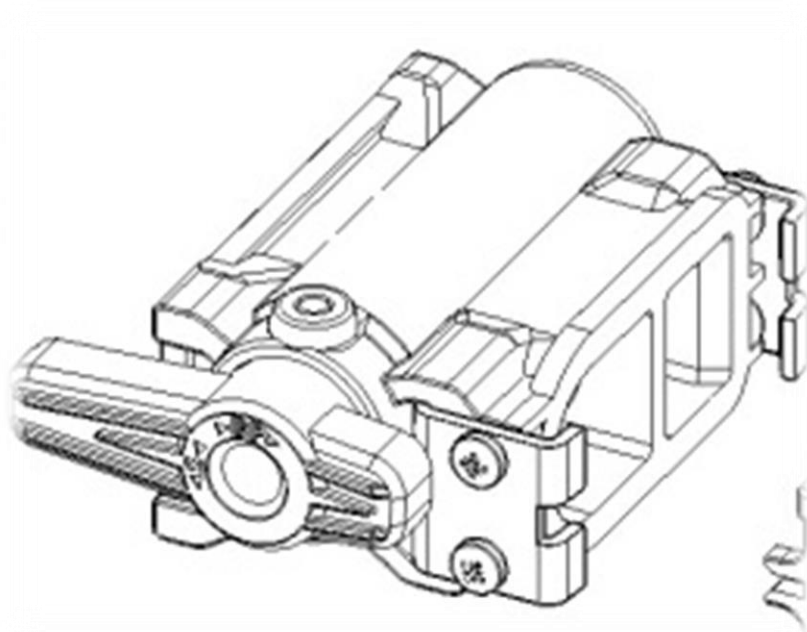
|          |          |  |
|----------|----------|--|
| <b>1</b> | 20580120 | Compteur avec mixing + joints SCA19      |
| <b>1</b> | 20580123 | Compteur avec mixing + joints prise jack |
| <b>2</b> | 20580150 | Kit mitigeur pour SCA19                  |
| <b>3</b> | 20580134 | Kit joints interface pour SCA19          |

## Nomenclature SCA 19

Janvier 2016

Version 1.0

---



|          |                    |
|----------|--------------------|
| 20550104 | By pass pour SCA19 |
|----------|--------------------|

### **ELEMENTS NON VISIBLES SUR LES VUES ECLATEES**

|          |                               |
|----------|-------------------------------|
| 20580154 | Tête de commande pour SCA19   |
| 20580069 | Electronique SCA19 déportée   |
| 20580075 | Flex d'interconnexion         |
| 20580071 | Alimentation pour vanne SCA19 |