

**Nomenclature des pièces de rechange  
(5.958-632.0) Liste de pièce de rechange K 725 M \*EUR**

## DE HINWEISE

### Weitere Sprachen:

Diese Ersatzteilliste ist in weiteren Sprachen erhältlich. Sie erhalten diese unter [www.kaercher.com](http://www.kaercher.com) im Bereich Service. Die Schreibweise der Teilenummer, z.B. 75456380, entspricht der Teilenummer 7.545-638.0.

### Mengenangaben:

Die Mengenangaben in der Ersatzteilliste entsprechen den in der Baugruppe verbauten Stückzahlen der Bauteile.

### Meterware:

Ersatzteile welche als Meterware geliefert werden sind auf Einbaulänge selbst zu kürzen. Die Stückzahlen sind als Mindestbestellmenge =1m angegeben und müssen je nach Bedarf auf weitere volle Meterzahlen erhöht werden.

### Versionen/ Werknummern:

Sind Versionen oder Werknummern in der Ersatzteilliste angegeben, ist anhand dieser vor Bestellung zu prüfen, welches Bauteil für ihr Gerät verwendet werden muss.

### Lackierte Teile:

Bei Bestellungen von lackierten Teilen welche in der Ersatzteilliste nicht in verschiedenen Farben ausgewiesen sind, ist zusätzlich die Farbnummer oder Farbe mit anzugeben.

### Technische Änderungen:

Technische Änderungen sowie das Recht der ausschließlichen Auswertung unseres geistigen Eigentums behalten wir uns vor.

## EN INSTRUCTIONS

### Other languages:

This list of spare parts is also available in other languages. You can get this list from [www.kaercher.com](http://www.kaercher.com) in the Service division. The designation of the part number e.g. 75456380 is equal to 7.545-638.0.

### Quantity details:

The quantity details in the spare parts list correspond to the number of pieces of the component installed in the assembly group.

### Piece goods:

Spare parts that are sold as piece goods are to be cut to the desired length. The quantities have been indicated as minimum order quantity =1m and must be rounded off to the full meter figure depending on your requirements.

### Version/ Plant numbers:

If version or plant numbers are mentioned in the spare parts list, then use the same to check before ordering which spare part needs to be used for your appliance.

### Painted parts:

While ordering painted parts that are not mentioned in the spare parts list in their colour variations, please mention the colour number or the colour you require.

### Technical changes:

We reserve the right to make technical changes as well as the right to exclusive use of our intellectual property.

## FR REMARQUES

### Autres langues:

Cette liste de pièces de rechange est disponible en autres langues. Cela est disponible sous [www.kaercher.com](http://www.kaercher.com) dans le menu Service. La désignation du numéro de pièce, par ex. 75456380, correspond au numéro de pièce 7.545-638.0.

### Indications de quantité:

Les indications de quantité dans la liste de pièces de rechange correspondre aux nombres de pièces des composant utilisées dans la construction.

### Matériel au mètre:

Les pièces de rechange qui sont livrées au mètre doivent être raccourcies à longueur souhaitée par l'acheteur même. Les nombres des pièces sont indiquées en quantité de commande minimale = 1m et doivent être augmentés selon le besoin à une chiffre de mètre complète.

### Versions/ Numéros d'usine:

Lorsqu'il sont indiquées des versions ou des numéros d'usine dans la liste de pièces de rechange, vous devez vérifier que composant doit être utilisé pour votre appareil.

### Pièces laquées:

Pour commander des pièces laquées, où les différentes couleurs ne sont pas indiquées dans la liste des pièces de rechange, vous devez indiquer en plus le numéro de la couleur ou seulement la couleur.

### Modifications techniques:

Nous nous réservons la possibilité des modifications techniques ainsi le droit d'exploitation exclusive de notre propriété intellectuelle.

## IT AVVERTENZE

### Altre lingue:

Il presente elenco di parti di ricambio è disponibile sul nostro sito Web anche in altre lingue: sotto [www.kaercher.com](http://www.kaercher.com) alla voce "Service".

L'indicazione del codice pezzo, ad es. 75456380, corrisponde al codice pezzo 7.545-638.0

### Indicazioni di quantità:

Le indicazioni di quantità riportate dall'elenco "parti di ricambio" corrispondono al numero delle singole componenti contenute nella rispettiva unità.

### Merce a metro:

Le parti di ricambio fornite come "merce a metro" devono venire in seguito accorciate alla lunghezza necessaria per il montaggio. La quantità unitaria è indicata come "quantità minima di ordinazione = 1m" e deve all'occorrenza venire moltiplicata per il numero intero di metri necessari.

### Versioni / Numeri di fabbricazione:

Quando l'elenco "parti di ricambio" riporta diverse versioni o numeri di fabbricazione, confrontare la versione o il numero di fabbricazione del ricambio desiderato con quelle/i presenti nell'elenco e indicarla/o al momento dell'ordinazione.

### Parti di ricambio verniciate:

Nel caso di ricambi verniciati, se l'elenco parti di ricambio non ne riporta espressamente i diversi colori, al momento dell'ordinazione è necessario indicare anche il colore o il numero del colore desiderato.

### Modifiche tecniche:

Ci riserviamo il diritto di apportare modifiche tecniche così come il diritto di utilizzo esclusivo della nostra proprietà intellettuale.

## ES INDICACIONES

### Otros idiomas:

La lista de piezas de repuesto se puede adquirir en otros idiomas. La puede adquirir en [www.kaercher.com](http://www.kaercher.com) en el área de servicios.

La notación de los números de las piezas, p.ej. 75456380 corresponde al número de pieza 7.545-638.0.

### Cantidades:

Las indicaciones de cantidades de la lista de piezas de repuesto corresponden al número de piezas montadas en el componente.

### Mercancía por metros:

Las piezas de repuesto que se suministran por metros se pueden cortar al largo deseado. La unidad mínima de pedido es de = 1 m y el número de metros completos se puede aumentar según necesidad.

### Versiones/números de fábrica:

Si se indica la versión o número de fábrica en la lista de piezas de repuesto, se debe comprobar en ella la pieza a usar para su aparato antes de realizar el pedido.

### Piezas lacadas:

Al realizar pedidos de piezas lacadas que no estén indicadas en los diferentes colores en la lista de piezas de repuesto, se debe indicar también la referencia del color o el color.

### Modificaciones técnicas:

Reservados los derechos de realizar modificaciones técnicas y aprovechar nuestra propiedad intelectual.

## PL WSKAZÓWKI

### Pozostałe języki:

Ta lista części zamiennych jest dostępna w także w innych językach. Mogą ją Państwo pobrać ze strony [www.kaercher.com](http://www.kaercher.com) w dziale Serwis.

Sposób zapisywania numeru części, np. 75456380, odpowiada numerowi części 7.545-638.0.

### Dane ilości:

Dane ilości podane w liście części zamiennych odpowiadają liczbie sztuk podzespołów tworzących dany moduł.

### Towar sprzedawany na metry:

Części zamienne dostarczane jako towar sprzedawany na metry po zamontowaniu należy samodzielnie skrócić do potrzebnej długości. Liczba sztuk podana jest jako minimalna ilość zamówienia = 1m i w zależności od potrzeb zwiększa się ją o kolejne pełne metry.

### Wersje/ Numer zakładu:

Jeżeli w liście części zamiennych podane są wersje lub numery zakładu, przed zamówieniem na ich podstawie należy sprawdzić, który podzespół stosuje się w Państwa urządzeniu.

### Części lakierowane:

W przypadku zamówień części lakierowanych, które w liście części zamiennych nie podano w wielu kolorach, należy dodatkowo zaznaczyć nr koloru lub kolor.

### Zmiany techniczne:

Zastrzegamy sobie prawo do zmian technicznych oraz wyłącznego wykorzystywania naszej własności intelektualnej.

## **RU УКАЗАНИЯ:**

### **Другие языки:**

Данный список запасных частей также доступен на других языках. Вы найдете его на сайте [www.kaercher.com](http://www.kaercher.com) в разделе Service. Маркировка номера детали, например, 75456380, соответствует номеру детали 7.545-638.0.

### **Указание количества:**

Количественные данные в списке запасных частей соответствуют числу компонентов, входящих в состав узлов.

### **Товар, продаваемый на метры:**

Запасные части, продающиеся на метры, необходимо обрезать до нужной длины. Число изделий указано в виде минимального объема заказа = 1м и их количество можно округлить до требуемого по мере необходимости.

### **Варианты исполнения/заводские номера:**

Если варианты исполнения или заводские номера указаны в списке запасных частей, то перед заказом необходимо проверить, какая деталь подходит для вашего устройства.

### **Лакированные детали:**

При заказе лакированных деталей, варианты расцветки которых не указаны в списке запасных частей, необходимо дополнительно указать номер цвета или необходимый для вас цвет.

### **Технические изменения:**

Мы оставляем за собой право на технические изменения, а также право на исключительное использование нашей интеллектуальной собственности.

## Table des matières

---

<b>Liste de pièce de rechange K 725 M *EUR (5.958-632.0)</b> .....	<b>6</b>
10 Pièces détachées (0.102-631.0).....	7
11 Partie superieure (0.102-632.0).....	8
12 Partie inferieure (0.101-535.0).....	10
20 Kit pompe (0.107-871.0).....	12
21 Piston (0.107-872.0).....	13
22 Soupapes (0.107-873.0).....	15
23 Soupape de reglage (0.107-874.0).....	17
24 Chimie (0.106-829.0).....	19
11 KIT DETERGENT (2.883-291.0).....	21
25 Raccordement d'eau (0.107-490.0).....	22
100 KIT PIECES POUR POMPE (2.883-103.0).....	24
26 Pressotat (0.108-435.0).....	25
30 Moteur (0.111-782.0).....	27
31 Pièces détachées (0.112-313.0).....	29
32 Entraînement (0.111-428.0).....	31
33 Entraînement (0.112-716.0).....	33
40 Accessoires (0.147-915.0).....	35
41 Poignee pistolet (0.147-620.0).....	36
19 Lot de pièces de rechange baque d'etanch (2.880-296.0).....	38
42 Poignee pistolet (0.148-096.0).....	39
6 Lot de pièces de rechange baque d'etanch (2.880-296.0).....	41
43 Poignee pistolet (0.146-333.0).....	42
5 Lot de pièces de rechange baque d'etanch (2.880-296.0).....	44
44 Lance d'incendie (0.147-916.0).....	45

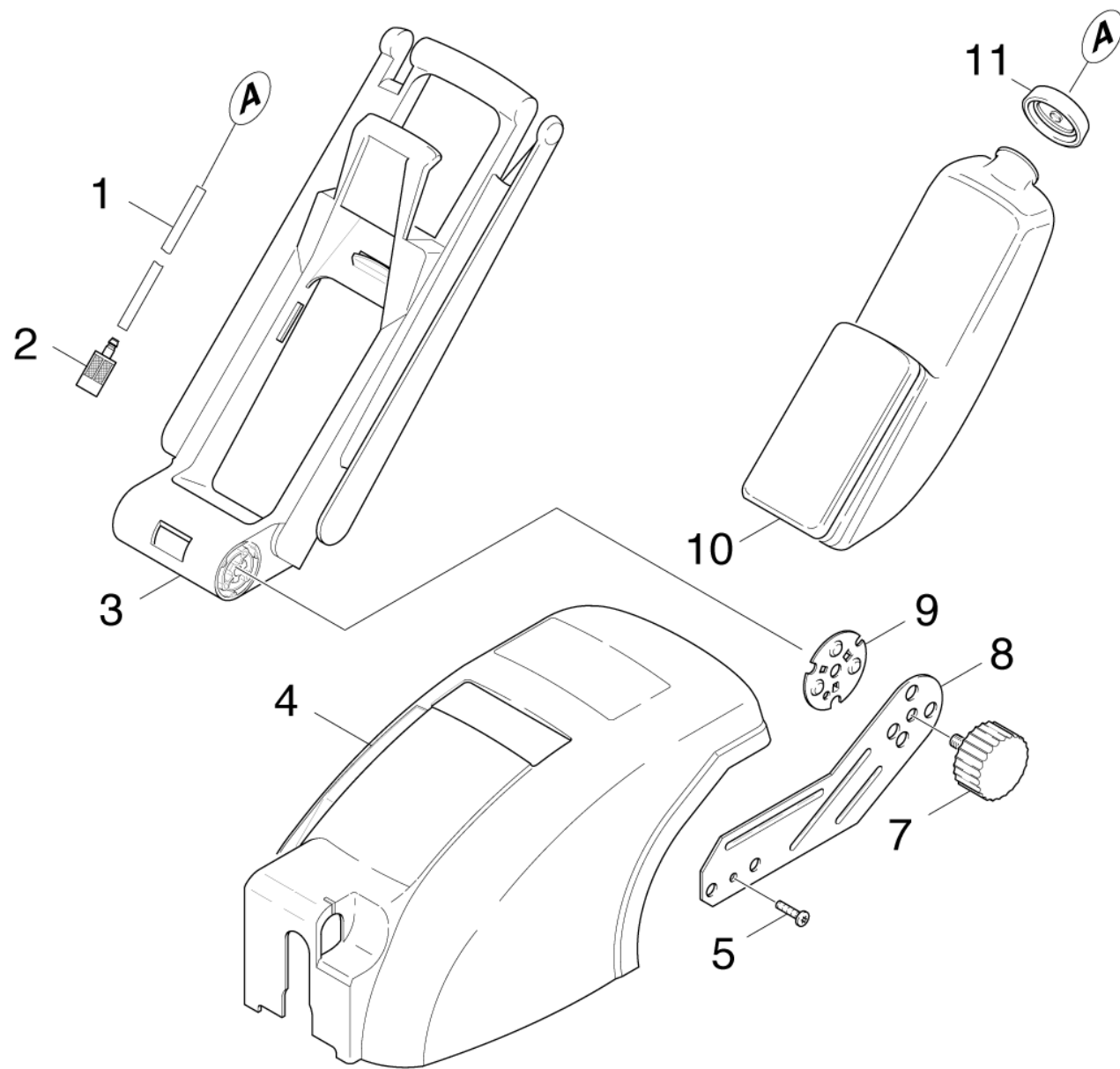
Liste de pièce de rechange K 725 M \*EUR (5.958-632.0)

pos	N° matériel	Désignation	à partir du n°	jusqu'au n°
10	0.102-631.0	Pièces détachées	0000000000	0000000000
20	0.107-871.0	Kit pompe	0000000000	0000000000
30	0.111-782.0	Moteur	0000000000	0000000000
40	0.147-915.0	Accessoires	0000000000	0000000000

**10 Pièces détachées (0.102-631.0)**

---

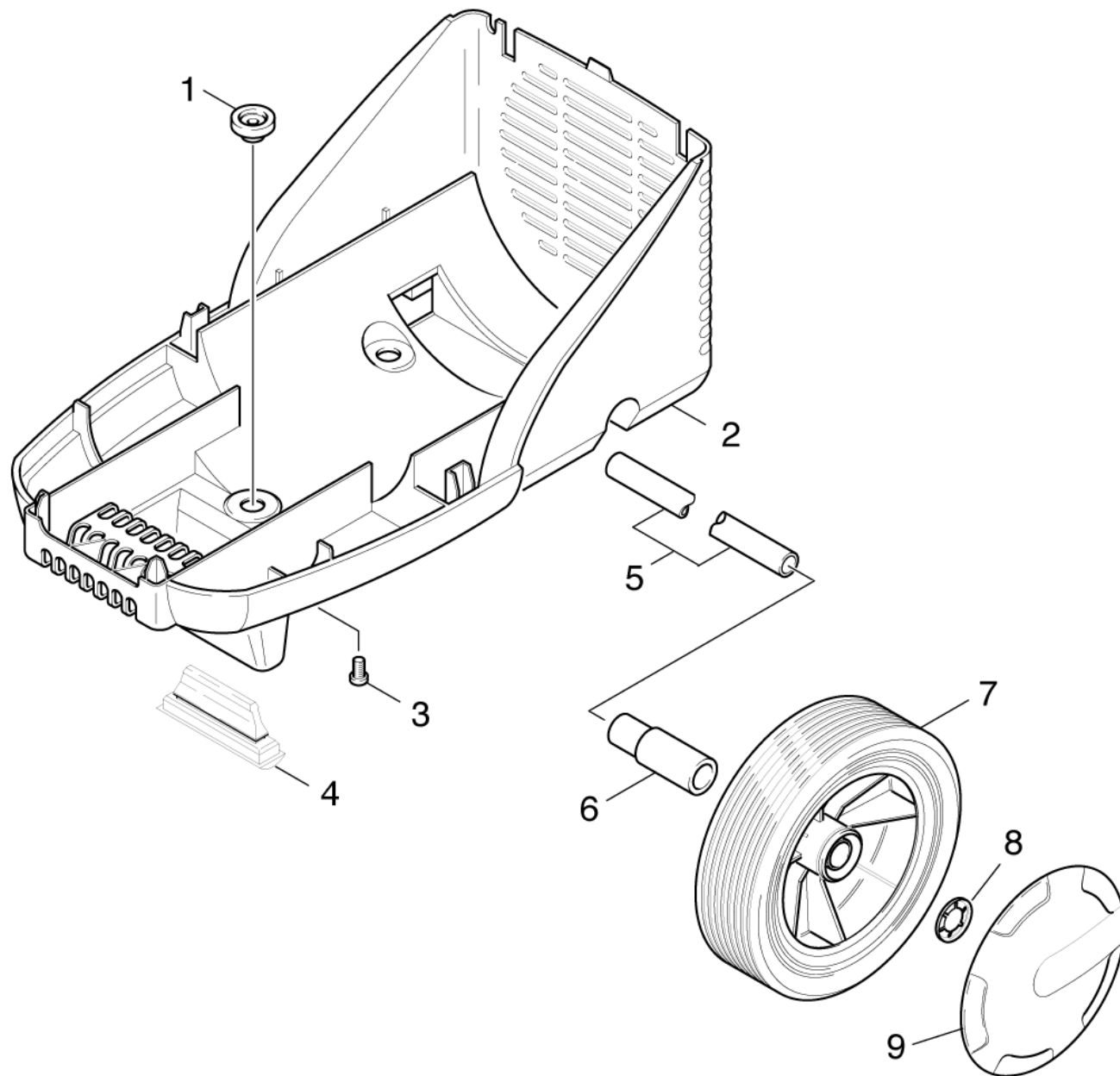
<b>pos</b>	<b>N° matériel</b>	<b>Désignation</b>	<b>Quantité</b>	<b>Unité de vente</b>	<b>à partir du n°</b>	<b>jusqu'au n°</b>
11	0.102-632.0	Partie superieure	1.000	ST	0000000000	0000000000
12	0.101-535.0	Partie inferieure	1.000	ST	0000000000	0000000000





## 11 Partie superieure (0.102-632.0)

PA/PV	pos	N° matériel	Désignation		Quantité	Unité de vente	à partir du n°	jusqu'au n°	Texte en bas de page
	1	6.388-216.0	TUYAU ASPIRATION DETERGENT GP		2.000	M	0000000000	0000000000	COMMANDE COMME MARCHANDISE AU METRE
X	2	5.731-652.0	Filtre avec poids		1.000	ST	0000000000	0000000000	
	3	5.034-405.0	Etrier		1.000	ST	0000000000	0000000000	
	4	5.067-154.0	Capot neutre		1.000	ST	0000000000	0000000000	
	5	6.303-134.0	Vis M6x12-ST-A2E	DIN 7500-1	2.000	ST	0000000000	0000000000	
X-X	7	5.326-011.0	BOUTON	+	2.000	ST	0000000000	0000000000	
	8	5.045-721.0	Tole		2.000	ST	0000000000	0000000000	
	9	5.045-794.0	Tole		2.000	ST	0000000000	0000000000	
	10	5.071-049.0	Reservoir		1.000	ST	0000000000	0000000000	
	11	6.412-057.0	SOUPAPE	+	1.000	ST	0000000000	0000000000	



**12 Partie inferieure (0.101-535.0)**

PA/PV	pos	N° matériel	Désignation	Quantité	Unité de vente	à partir du n°	jusqu'au n°
	1	5.057-053.0	Coussinet	3.000	ST	0000000000	0000000000
	2	5.066-500.0	CAPOT +	1.000	ST	0000000000	0000000000
X-X	3	6.303-075.0	Vis M5x18-ST-A2R (KOMB-IN6RD)	3.000	ST	0000000000	0000000000
	4	5.057-054.0	Coussinet	1.000	ST	0000000000	0000000000
	5	5.028-336.0	Tuyau	1.000	ST	0000000000	0000000000
	6	5.110-453.0	Douille	2.000	ST	0000000000	0000000000
X-X	7	6.435-196.0	Roue D 180	2.000	ST	0000000000	0000000000
X-X	8	6.343-168.0	Disque de sécurité	2.000	ST	0000000000	0000000000
X-X	9	6.435-197.0	Enjoliveur jaune de zinc	2.000	ST	0000000000	0000000000

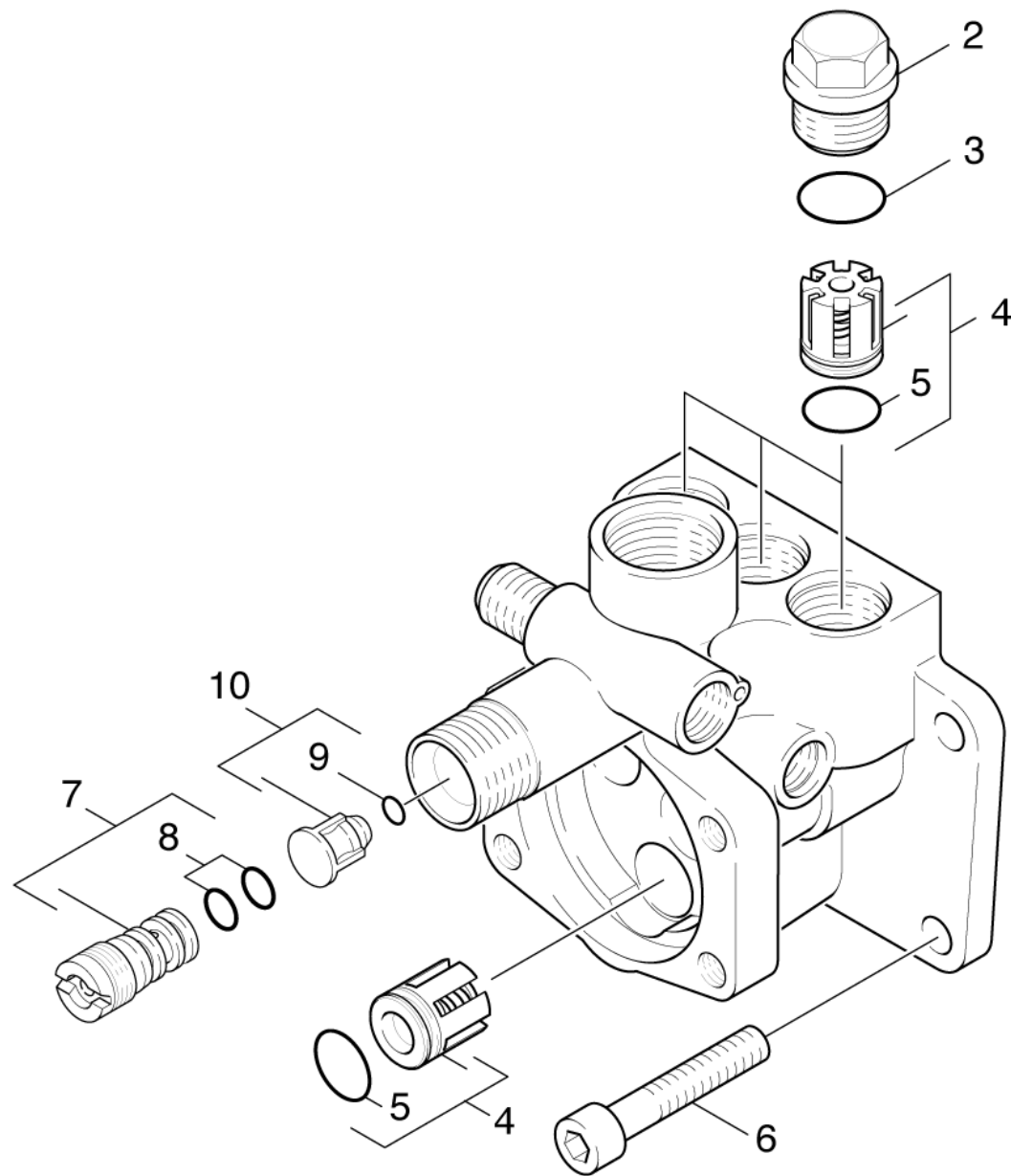
**20 Kit pompe (0.107-871.0)**

pos	N° matériel	Désignation	Quantité	Unité de vente	à partir du n°	jusqu'au n°
21	0.107-872.0	Piston	1.000	ST	0000000000	0000000000
22	0.107-873.0	Soupapes	1.000	ST	0000000000	0000000000
23	0.107-874.0	Soupape de réglage	1.000	ST	0000000000	0000000000
24	0.106-829.0	Chimie	1.000	ST	0000000000	0000000000
25	0.107-490.0	Raccordement d'eau	1.000	ST	0000000000	0000000000
26	0.108-435.0	Pressotat	1.000	ST	0000000000	0000000000



**21 Piston (0.107-872.0)**

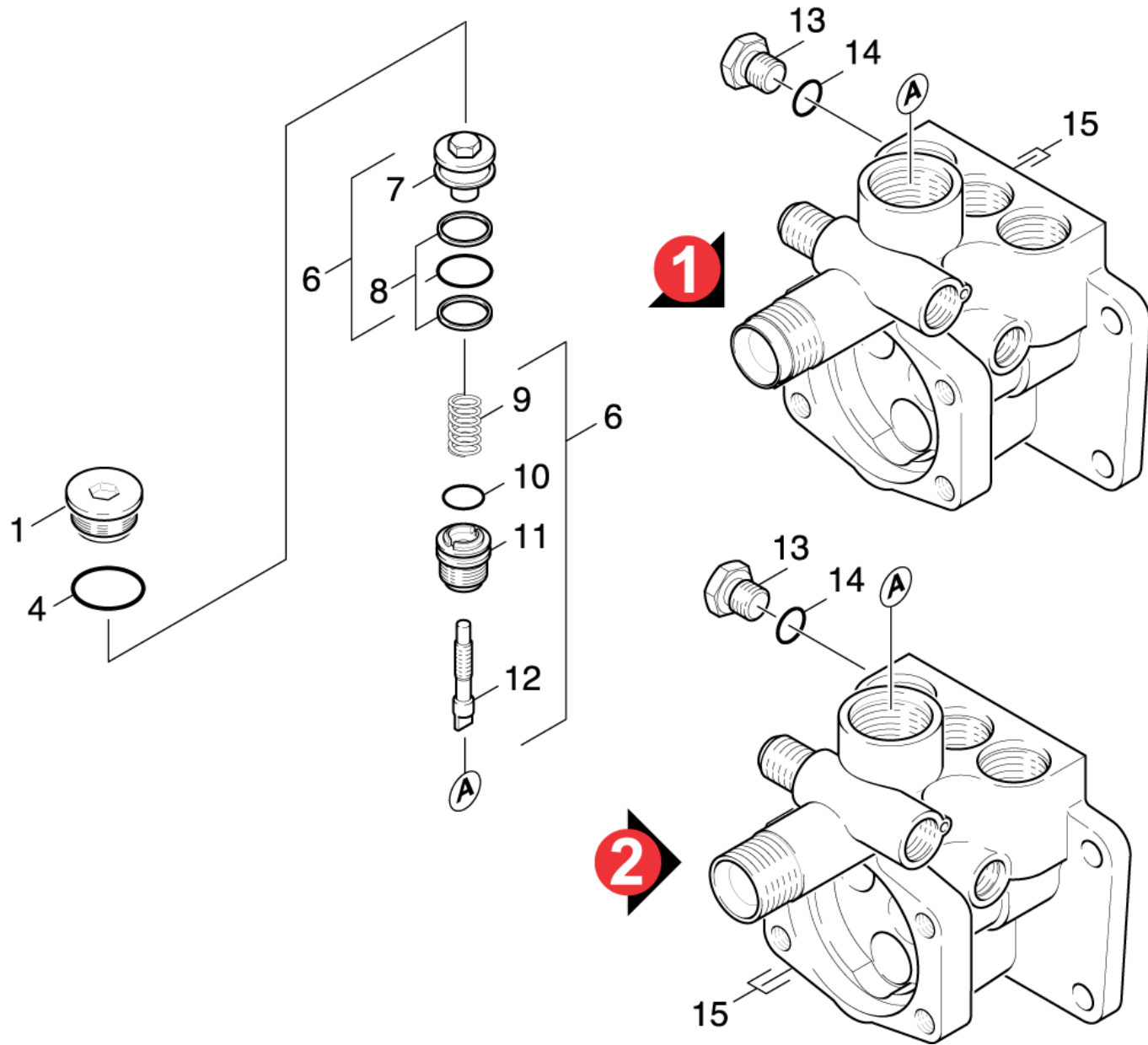
PA/PV	pos	N° matériel	Désignation	Quantité	Unité de vente	à partir du n°	jusqu'au n°
	1	5.030-533.0	Preforme	1.000	ST	0000000000	0000000000
	2	5.332-209.0	Ressort cylindrique	1.000	ST	0000000000	0000000000
	3	5.582-080.0	Tete de soupape	1.000	ST	0000000000	0000000000
X-X	4	6.362-768.0	Baque d'etancheite 88.0X 2.2	1.000	ST	0000000000	0000000000
X-X	5	5.030-500.0	Preforme	3.000	ST	0000000000	0000000000
X-X	6	5.332-206.0	Ressort cylindrique	3.000	ST	0000000000	0000000000
X-X	7	5.553-267.0	Piston	3.000	ST	0000000000	0000000000
X-X	8	6.365-322.0	Joint a levres 16X24X7	3.000	ST	0000000000	0000000000
X-X	9	5.115-493.0	Rondelle	3.000	ST	0000000000	0000000000
X-X	10	6.365-351.0	Joint compact 16 x 24 x 4	3.000	ST	0000000000	0000000000
X-X	11	5.112-402.0	Douille	3.000	ST	0000000000	0000000000
	12	7.306-090.0	Vis M6x16 -8.8-R3R (In6Rd)	2.000	ST	0000000000	0000000000
	13	5.060-395.0	Boitier	1.000	ST	0000000000	0000000000
X-X	15	6.362-398.0	Baque d'etancheite 27,5 X 1,5-NBR 70	3.000	ST	0000000000	0000000000
X-X	16	5.115-492.0	Rondelle	3.000	ST	0000000000	0000000000
X-X	17	6.365-354.0	Joint a levres 16X24X5,3	3.000	ST	0000000000	0000000000
	100	2.883-909.0	Lot de pièces de rechange soupape de déc	1.000	ST	0000000000	0000000000



**22 Soupapes (0.107-873.0)**

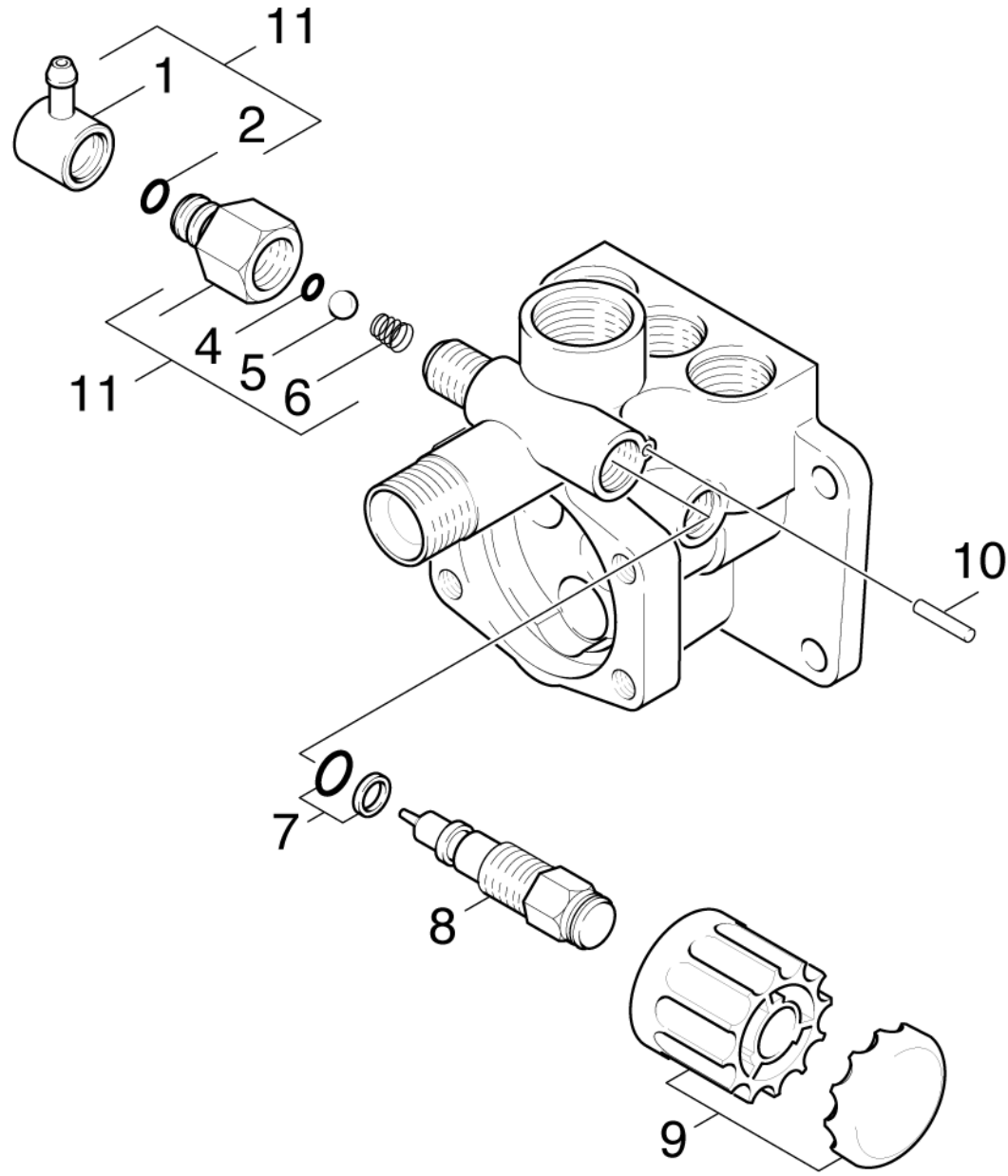
PA/PV	pos	N° matériel	Désignation	Quantité	Unité de vente	à partir du n°	jusqu'au n°
X-X	2	5.583-115.0	Vis de soupape	3.000	ST	0000000000	0000000000
X-X	3	6.362-160.0	Baque d'etancheite 17,3 X 2,4	3.000	ST	0000000000	0000000000
X-X	4	2.884-919.0	Soupape (4 Stück)	1.000	ST	0000000000	0000000000
X-X	5	6.362-381.0	Baque d'etancheite 13,0x2,0	6.000	ST	0000000000	0000000000
	6	7.306-039.0	Vis a tete cylindrique M8x50 -8.8-A2E I	4.000	ST	0000000000	0000000000
X-X	7	4.769-030.0	Insert de buse complet	1.000	ST	0000000000	0000000000
	8	6.362-054.0	Baque d'etancheite 7,5 x 2,0	2.000	ST	0000000000	0000000000
X-X	9	6.362-851.0	Baque d'etancheite 4 x 2 NBR 90	1.000	ST	0000000000	0000000000
X-X	10	4.584-022.0	Boulon de soupape complet	1.000	ST	0000000000	0000000000





## 23 Soupape de réglage (0.107-874.0)

PA/PV	pos	N° matériel	Désignation	Quantité	Unité de vente	à partir du n°	jusqu'au n°	Information var.
	1	5.305-275.0	Vis de forme	1.000	ST	0000000000	0000000000	
X-X	4	6.362-549.0	Baque d'etancheite 21,0x2,4-NBR 88	1.000	ST	0000000000	0000000000	
	5	5.115-619.0	Rondelle	1.000	ST	0000000000	0000000000	
	6	4.591-039.0	Soupape de décharge seulement pour rempl	1.000	ST	0000000000	0000000000	
	7	5.553-324.0	Piston	1.000	ST	0000000000	0000000000	
X-X	8	6.362-921.0	Baque d'etancheite complet	1.000	ST	0000000000	0000000000	
X	9	5.332-396.0	Ressort cylindrique	1.000	ST	0000000000	0000000000	
X-X	10	6.362-169.0	Baque d'etancheite 12,0 X 2,0	1.000	ST	0000000000	0000000000	
	11	5.581-248.0	Siege de soupape - K 725 M *EU	1.000	ST	0000000000	0000000000	
	12	5.305-228.0	Vis de forme	1.000	ST	0000000000	0000000000	
X-X	13	5.411-070.0	Vis de fermeture	1.000	ST	0000000000	0000000000	
	14	6.362-101.0	Baque d'etancheite 8 X 2	1.000	ST	0000000000	0000000000	
	15	4.550-519.0	Culasse de cylindre complet seulement po	1.000	ST	0000000000	0000379999	VERSION 1
	15	4.550-680.0	Culasse de cylindre complet	1.000	ST	0000380000	0000000000	VERSION 2

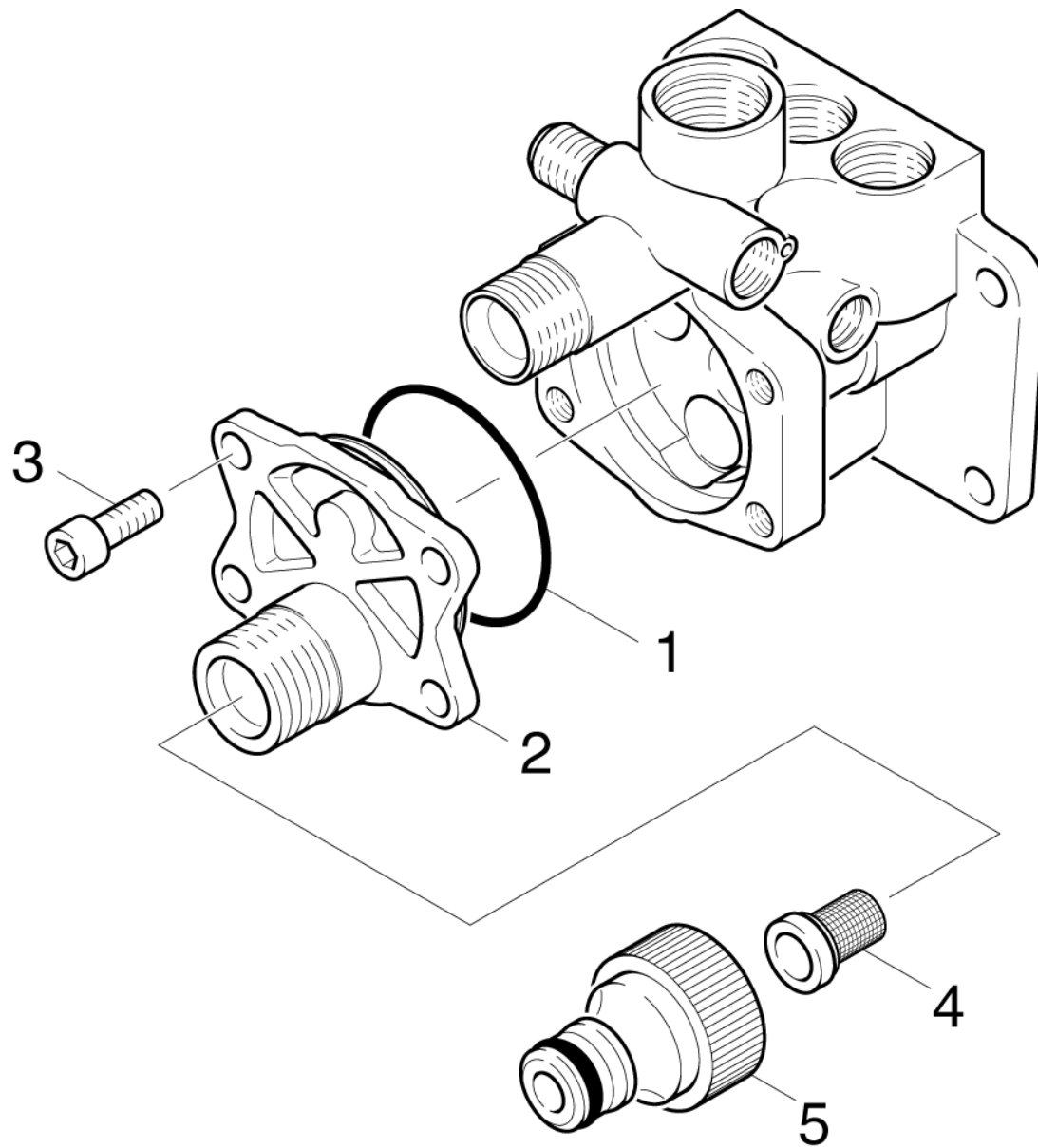


24 Chimie (0.106-829.0)

PA/PV	pos	N° matériel	Désignation	Quantité	Unité de vente	à partir du n°	jusqu'au n°
	1	5.443-338.0	Raccord de flexible	1.000	ST	0000000000	0000000000
	2	6.362-101.0	Baque d'etancheite 8 X 2	1.000	ST	0000000000	0000000000
	3	5.446-006.0	Embrayage de tuyau	1.000	ST	0000000000	0000000000
X-X	4	6.362-383.0	Baque d'etancheite 6,0 X 2,0	1.000	ST	0000000000	0000000000
	5	7.401-909.0	Boule 7 G40 -1.4401 DIN 5401	1.000	ST	0000000000	0000000000
	6	5.332-258.0	Ressort cylindrique	1.000	ST	0000000000	0000000000
X-X	7	6.362-365.0	Baque d'etancheite complet 1ST.-R.- 7,6	1.000	ST	0000000000	0000000000
	8	5.291-032.0	Broche	1.000	ST	0000000000	0000000000
	9	4.321-061.0	Poignee	1.000	ST	0000000000	0000000000
	10	7.314-750.0	Goupille cannelée d'ajustage 3x10 -CU2	1.000	ST	0000000000	0000000000
	11	2.883-291.0	KIT DETERGENT	1.000	ST	0000000000	0000000000

**11 KIT DETERGENT (2.883-291.0)**

PA/PV	pos	N° matériel	Désignation	Quantité	Unité de vente
	10	5.332-258.0	Ressort cylindrique	1.000	ST
	20	5.443-338.0	Raccord de flexible	1.000	ST
	30	5.446-006.0	Embrayage de tuyau	1.000	ST
X	40	6.288-072.0	Graisse (silicone)	1.000	ST
	50	6.362-101.0	Baque d'etancheite 8 X 2	1.000	ST
X-X	60	6.362-383.0	Baque d'etancheite 6,0 X 2,0	1.000	ST
X-X	70	6.590-002.0	Sachet PE 150x230 mm	1.000	ST
	80	7.401-909.0	Boule 7 G40 -1.4401 DIN 5401	1.000	ST



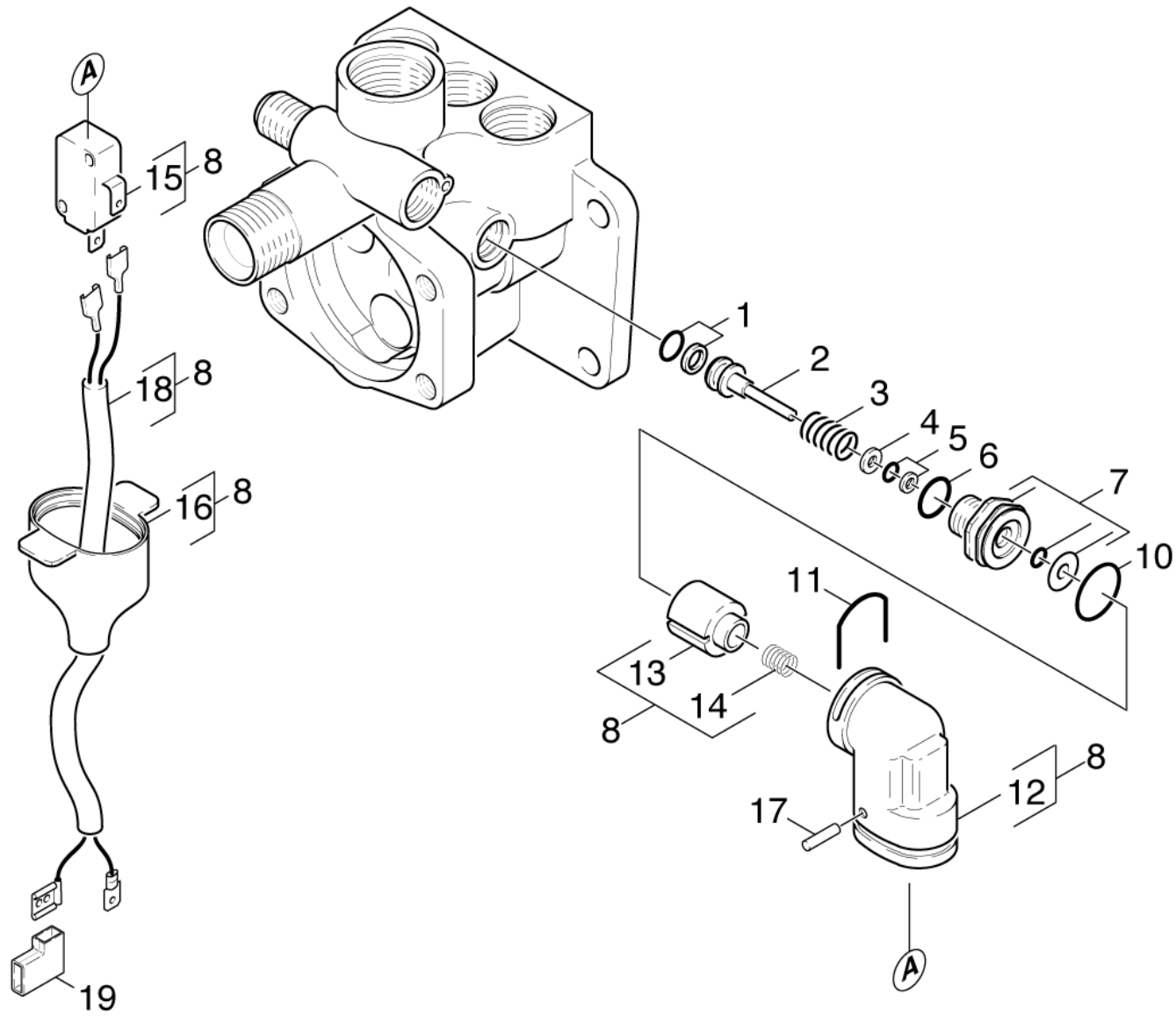
**25 Raccordement d'eau (0.107-490.0)**

PA/PV	pos	N° matériel	Désignation	Quantité	Unité de vente	à partir du n°	jusqu'au n°
	1	6.362-561.0	Baque d'etancheite 50 x 2	1.000	ST	0000000000	0000000000
	2	5.060-297.0	COUVERCLE DE CULASSE +	1.000	ST	0000000000	0000000000
X	3	7.306-041.0	Vis a tete cylindrique M8x20 -8.8-A2E I	4.000	ST	0000380000	0000000000
Texte position: / 5.060-297.0							
X-X	3	7.303-068.0	Vis M8x20 -St-R3R (In6Rd)	4.000	ST	0000000000	0000379999
Texte position: / 5.060-260.0							
X-X	4	6.414-252.0	Filtre	1.000	ST	0000000000	0000000000
X-X	5	6.465-031.0	Raccord 3/4	1.000	ST	0000000000	0000000000
	100	2.883-103.0	KIT PIECES POUR POMPE	1.000	ST	0000000000	0000000000

**100 KIT PIECES POUR POMPE (2.883-103.0)**

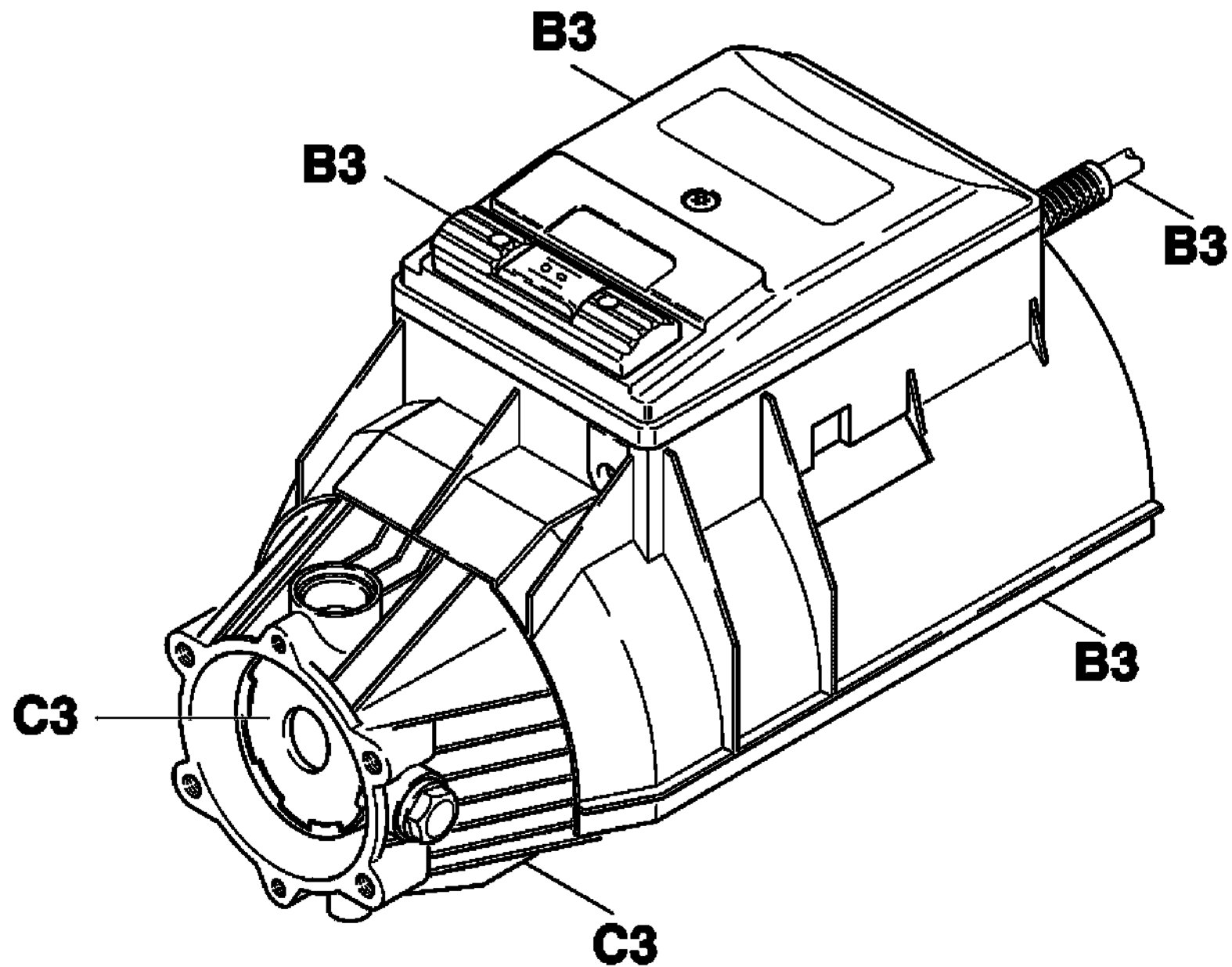
PA/PV	pos	N° matériel	Désignation	Quantité	Unité de vente
X	10	4.580-180.0	Soupape complet	3.000	ST
X-X	20	5.115-425.0	Rondelle	3.000	ST
	30	5.582-073.0	Tete de soupape	3.000	ST
X	40	6.288-072.0	Graisse (silicone)	1.000	ST
X-X	50	6.362-078.0	Baque d'etancheite 13,3x2,4	4.000	ST
X-X	60	6.362-481.0	Baque d'etancheite 14,0x2,0-NBR 80	3.000	ST
	70	6.362-561.0	Baque d'etancheite 50 x 2	1.000	ST
	80	6.365-321.0	Joint a levres 16X24X4,6	3.000	ST





**26 Pressotat (0.108-435.0)**

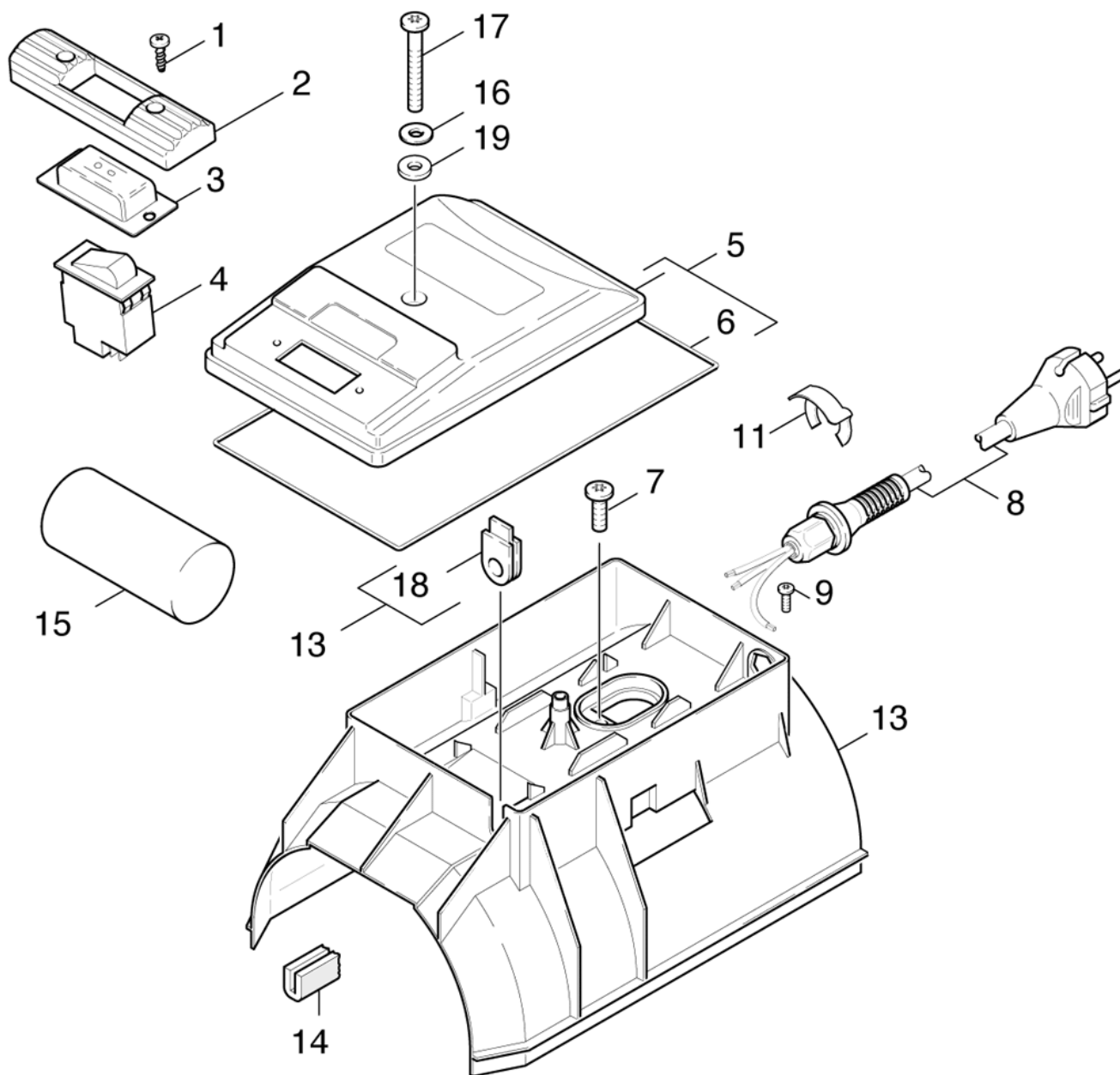
PA/PV	pos	N° matériel	Désignation	Quantité	Unité de vente	à partir du n°	jusqu'au n°
X-X	1	6.362-467.0	Baque d'etancheite complet 1ST.-R.	1.000	ST	0000000000	0000000000
	2	5.553-475.0	Piston K 725	1.000	ST	0000000000	0000000000
X	3	5.332-129.0	Ressort cylindrique	1.000	ST	0000000000	0000000000
X-X	4	5.115-616.0	Rondelle	1.000	ST	0000000000	0000000000
X-X	5	6.362-587.0	Baque d'etancheite complet 2,9 -NBR 70	1.000	ST	0000000000	0000000000
X-X	6	6.362-528.0	Baque d'etancheite 9,5 X 2,0	1.000	ST	0000000000	0000000000
	7	4.411-005.0	Vis de fermeture seulement pour remplace	1.000	ST	0000000000	0000000000
X-X	8	4.744-096.0	Switch	1.000	ST	0000000000	0000000000
X	10	6.362-423.0	Baque d'etancheite 15,0 X 1,0	1.000	ST	0000000000	0000000000
X-X	11	5.034-494.0	AGRAFFE DE VERROUILLAGE	1.000	ST	0000000000	0000000000
X-X	12	5.042-860.0	Support	1.000	ST	0000000000	0000000000
	13	5.053-051.0	Console	1.000	ST	0000000000	0000000000
	14	5.332-322.0	Ressort	1.000	ST	0000000000	0000000000
X-X	15	6.631-807.0	Microinterrupteur	1.000	ST	0000000000	0000000000
	16	5.394-388.0	Partie protectrice	1.000	ST	0000000000	0000000000
X-X	17	7.314-664.0	Goupille cylindrique cannelée 3,0x20-KU	1.000	ST	0000000000	0000000000
	18	6.647-536.0	PENDENTIF	1.000	ST	0000000000	0000000000
	19	6.641-821.0	Tube isolant	1.000	ST	0000000000	0000000000



### 30 Moteur (0.111-782.0)

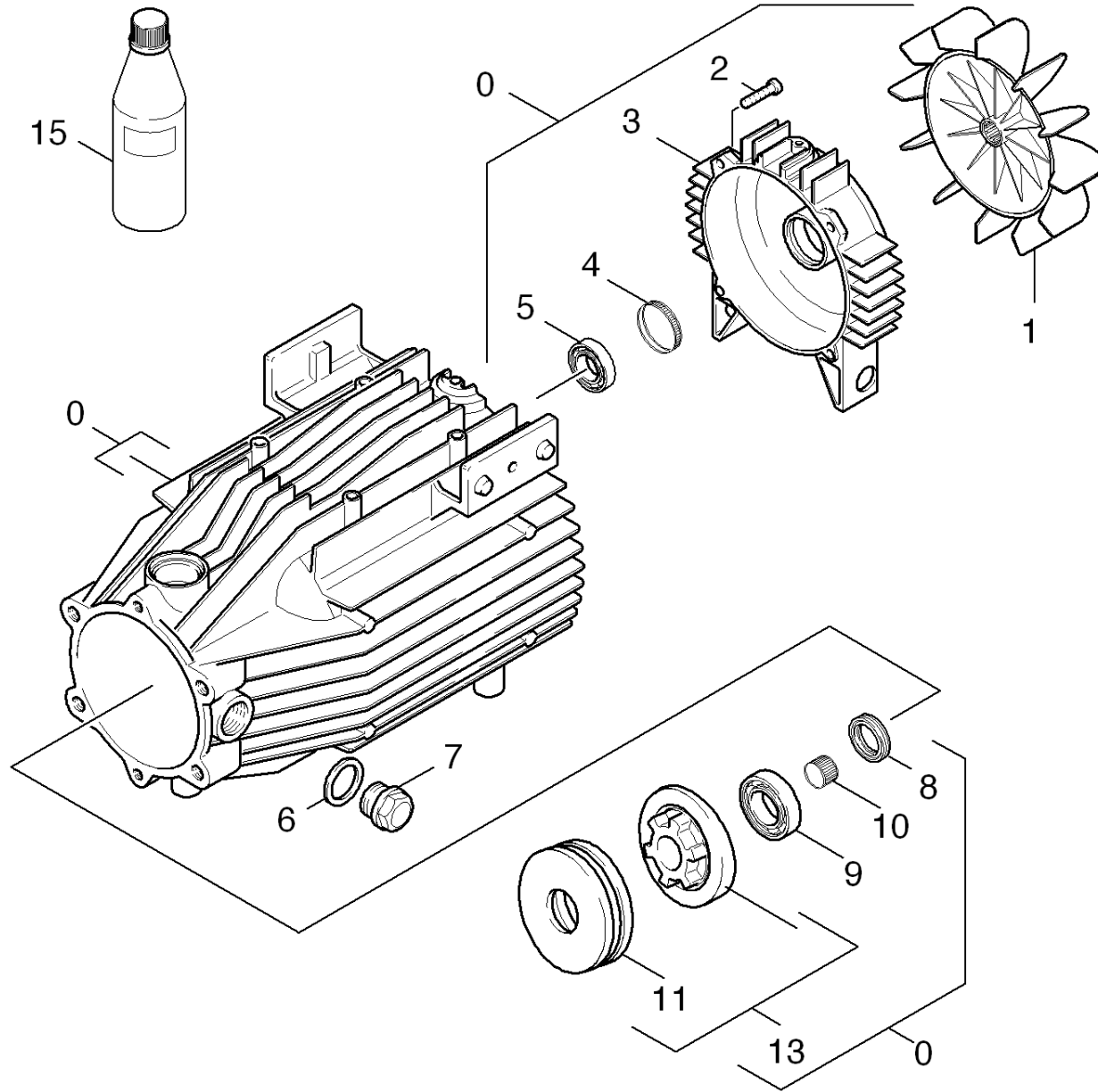
---

pos	N° matériel	Désignation	Quantité	Unité de vente	à partir du n°	jusqu'au n°
31	0.112-313.0	Pièces détachées	1.000	ST	0000000000	0000000000
32	0.111-428.0	Entrainement	1.000	ST	0000000000	0000000000
33	0.112-716.0	Entrainement	1.000	ST	0000000000	0000000000



**31 Pièces détachées (0.112-313.0)**

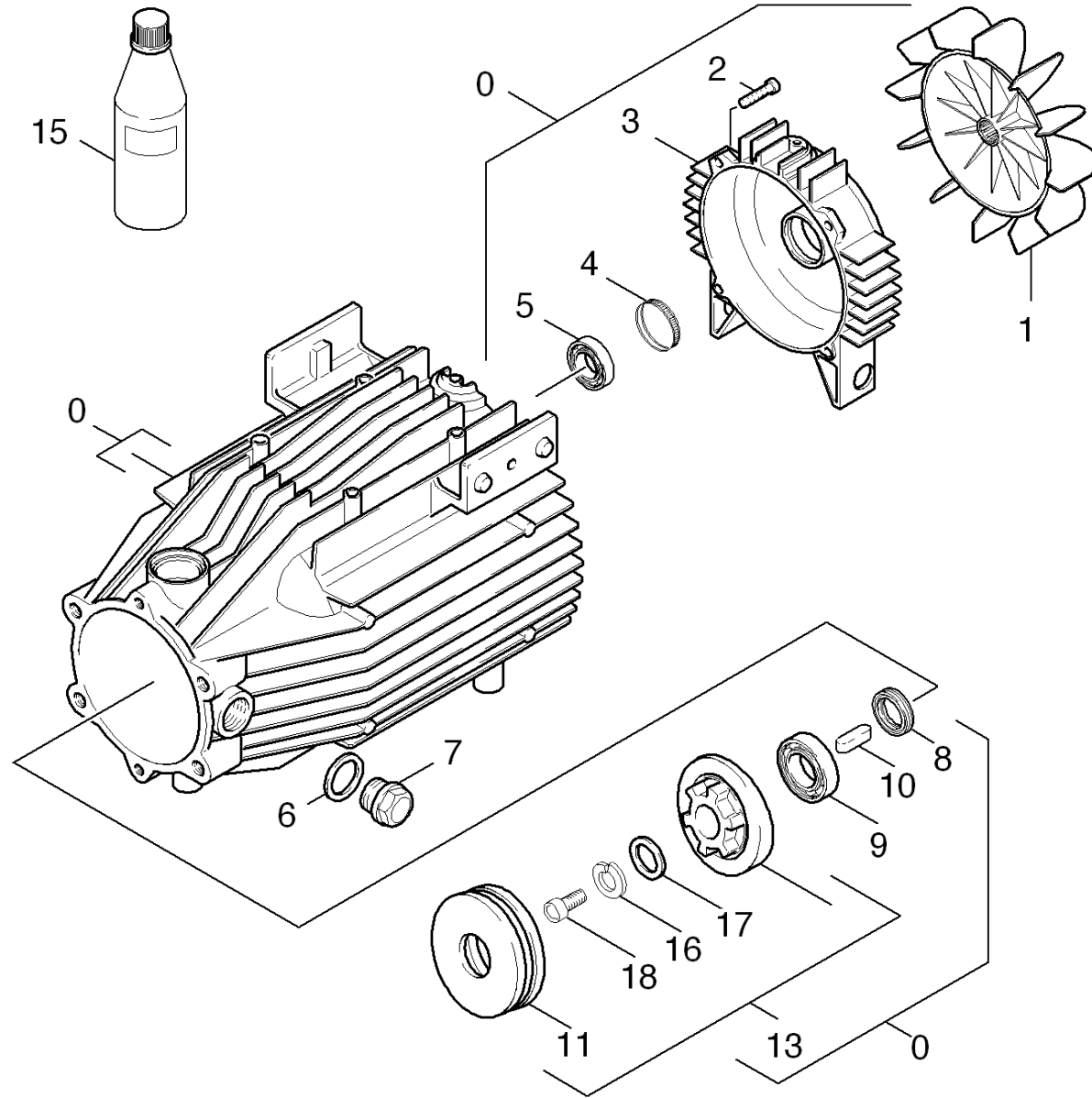
PA/PV	pos	N° matériel	Désignation	Quantité	Unité de vente	à partir du n°	jusqu'au n°
	1	7.303-026.0	Vis 4x16 -A2-70 (In6Rd)	2.000	ST	0000000000	0000000000
	2	5.030-780.0	PREFORME +	1.000	ST	0000000000	0000000000
X-X	3	6.631-469.0	Capot protecteur	1.000	ST	0000000000	0000000000
X-X	4	6.630-118.0	Commutat. a bascule	1.000	ST	0000000000	0000000000
X	5	4.063-194.0	Couvercle complet	1.000	ST	0000000000	0000000000
	6	6.273-117.0	Bague caoutchouc de cellular	1.000	ST	0000000000	0000000000
	7	6.303-153.0	Vis M5x15-ST-R2R (IN6RD)	3.000	ST	0000000000	0000000000
X	8	6.647-122.0	Cable avec fiche	1.000	ST	0000000000	0000000000
	9	7.303-031.0	Vis M4x10 -St-P2R (In6Rd)	1.000	ST	0000000000	0000000000
	11	6.343-170.0	Crochet de protection	1.000	ST	0000000000	0000000000
	13	4.066-202.0	Partie superieure capot seulement pour r	1.000	ST	0000000000	0000000000
X-X	15	6.661-298.0	Condensateur 40µf	1.000	ST	0000000000	0000000000
X-X	16	7.312-002.0	Rondelle 5-200HV-A3E ISO 7090	1.000	ST	0000000000	0000000000
	17	6.303-149.0	Vis a tete bombée 5,0X40	1.000	ST	0000000000	0000000000
	18	5.031-088.0	Preforme	1.000	ST	0000000000	0000000000
	19	6.362-254.0	Rondelle 12X5X2,0	1.000	ST	0000000000	0000000000



**32 Entraînement (0.111-428.0)**

PA/PV	pos	N° matériel	Désignation	Quantité	Unité de vente	à partir du n°	jusqu'au n°
	0	4.623-524.0	Moteur complet K 725 M	1.000	ST	0000000000	0000000000
X	1	5.600-030.0	Roue de ventilateur 695	1.000	ST	0000000000	0000000000
	2	7.303-048.0	Vis M6x20 -St-R3R (In6Rd)	4.000	ST	0000000000	0000000000
	3	5.063-445.0	Couvercle	1.000	ST	0000000000	0000000000
X-X	4	6.343-015.0	Bague 35X6	1.000	ST	0000000000	0000000000
X-X	5	7.401-105.0	Roulement a bille 6003-2RS Wälzl.St DIN	1.000	ST	0000000000	0000000000
X-X	6	6.362-585.0	Joint	1.000	ST	0000000000	0000000000
X-X	7	5.411-062.0	Vis de fermeture	1.000	ST	0000000000	0000000000
	8	7.367-008.0	Bague-jointte de vague radiale A25x35x7-	1.000	ST	0000000000	0000000000
X-X	9	6.401-332.0	Roulement à billes à contact oblique	1.000	ST	0000000000	0000000000
X-X	10	6.343-016.0	Bague 20X14	1.000	ST	0000000000	0000000000
X-X	11	6.401-391.0	Roulement axial à gorge	1.000	ST	0000000000	0000000000
	13	4.120-203.0	Disque en nutation complet seulement pou	1.000	ST	0000000000	0000000000
X-X	15	6.288-050.0	Huile de moteur 1L	1.000	ST	0000000000	0000000000



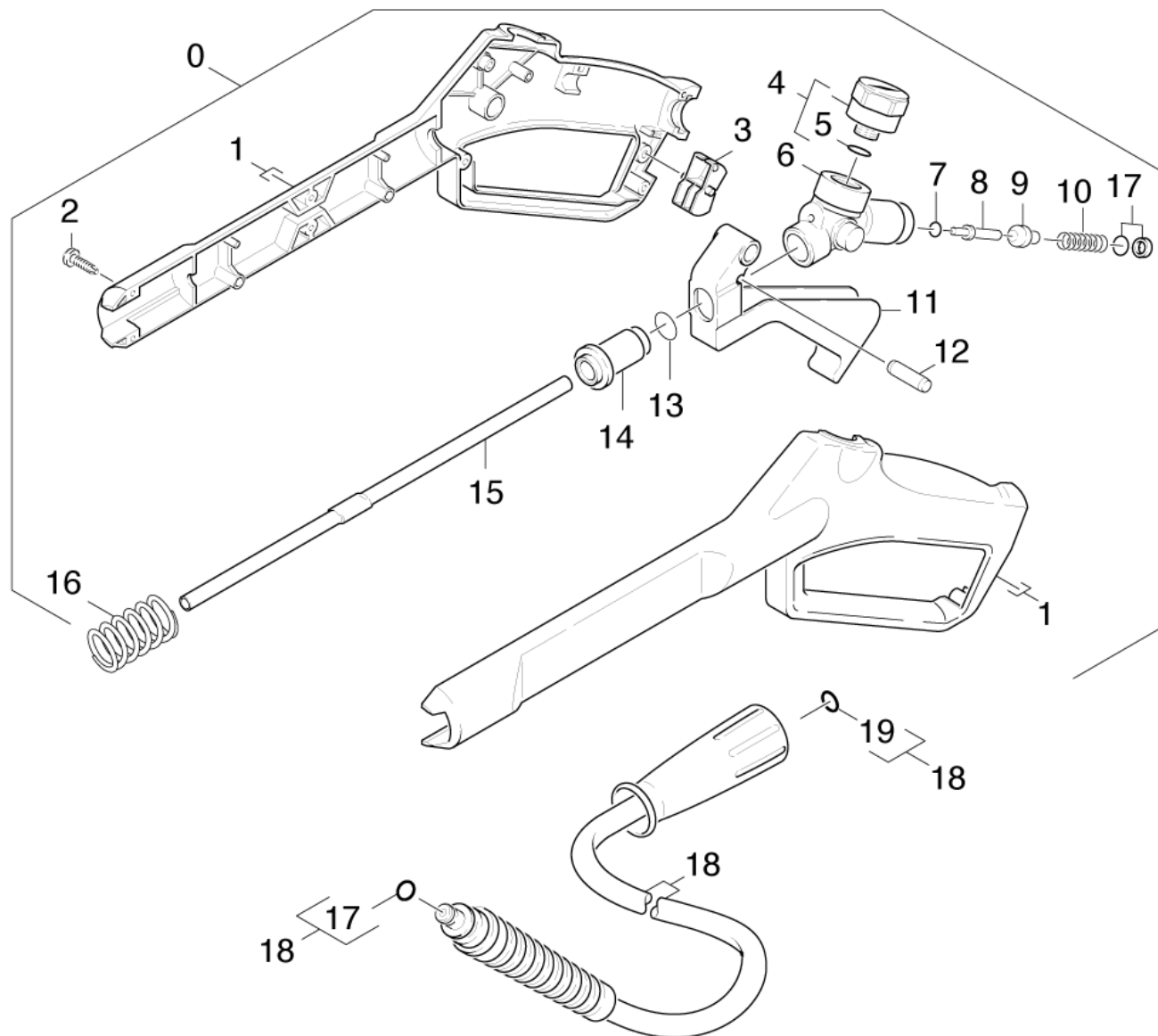


### 33 Entraînement (0.112-716.0)

PA/PV	pos	N° matériel	Désignation	Quantité	Unité de vente	à partir du n°	jusqu'au n°
	0	4.623-524.0	Moteur complet K 725 M	1.000	ST	0000000000	0000000000
X	1	5.600-030.0	Roue de ventilateur 695	1.000	ST	0000000000	0000000000
	2	7.303-048.0	Vis M6x20 -St-R3R (In6Rd)	4.000	ST	0000000000	0000000000
	3	5.063-445.0	Couvercle	1.000	ST	0000000000	0000000000
X-X	4	6.343-015.0	Bague 35X6	1.000	ST	0000000000	0000000000
X-X	5	7.401-105.0	Roulement a bille 6003-2RS Wälzl.St DIN	1.000	ST	0000000000	0000000000
X-X	6	6.362-585.0	Joint	1.000	ST	0000000000	0000000000
X-X	7	5.411-062.0	Vis de fermeture	1.000	ST	0000000000	0000000000
	8	7.367-008.0	Bague-jointte de vague radiale A25x35x7-	1.000	ST	0000000000	0000000000
X-X	9	6.401-332.0	Roulement à billes à contact oblique	1.000	ST	0000000000	0000000000
X-X	10	7.318-079.0	Ressort d'ajustage A 5x5x25-C45R DIN 68	1.000	ST	0000000000	0000000000
X-X	11	6.401-391.0	Roulement axial à gorge	1.000	ST	0000000000	0000000000
	13	4.120-203.0	Disque en nutation complet seulement pou	1.000	ST	0000000000	0000000000
X-X	15	6.288-050.0	Huile de moteur 1L	1.000	ST	0000000000	0000000000
	16	7.313-003.0	Rondelle élastique B 6-FSt-A3E DIN 127	1.000	ST	0000000000	0000000000
X-X	17	7.312-260.0	Rondelle 6 -100HV-A3E ISO 7094	1.000	ST	0000000000	0000000000
	18	7.306-092.0	Vis M6x20-ST- 8.8-R3R (IN6RD)	1.000	ST	0000000000	0000000000

#### 40 Accessoires (0.147-915.0)

pos	N° matériel	Désignation	Quantité	Unité de vente	à partir du n°	jusqu'au n°	Information var.
41	0.147-620.0	Poignee pistolet	1.000	ST	0000000000	0000000000	VERSION 1
42	0.148-096.0	Poignee pistolet	1.000	ST	0000000000	0000000000	VERSION 2
43	0.146-333.0	Poignee pistolet	1.000	ST	0000000000	0000000000	VERSION 3
44	0.147-916.0	Lance d'incendie	1.000	ST	0000000000	0000000000	



**41 Poignee pistolet (0.147-620.0)**

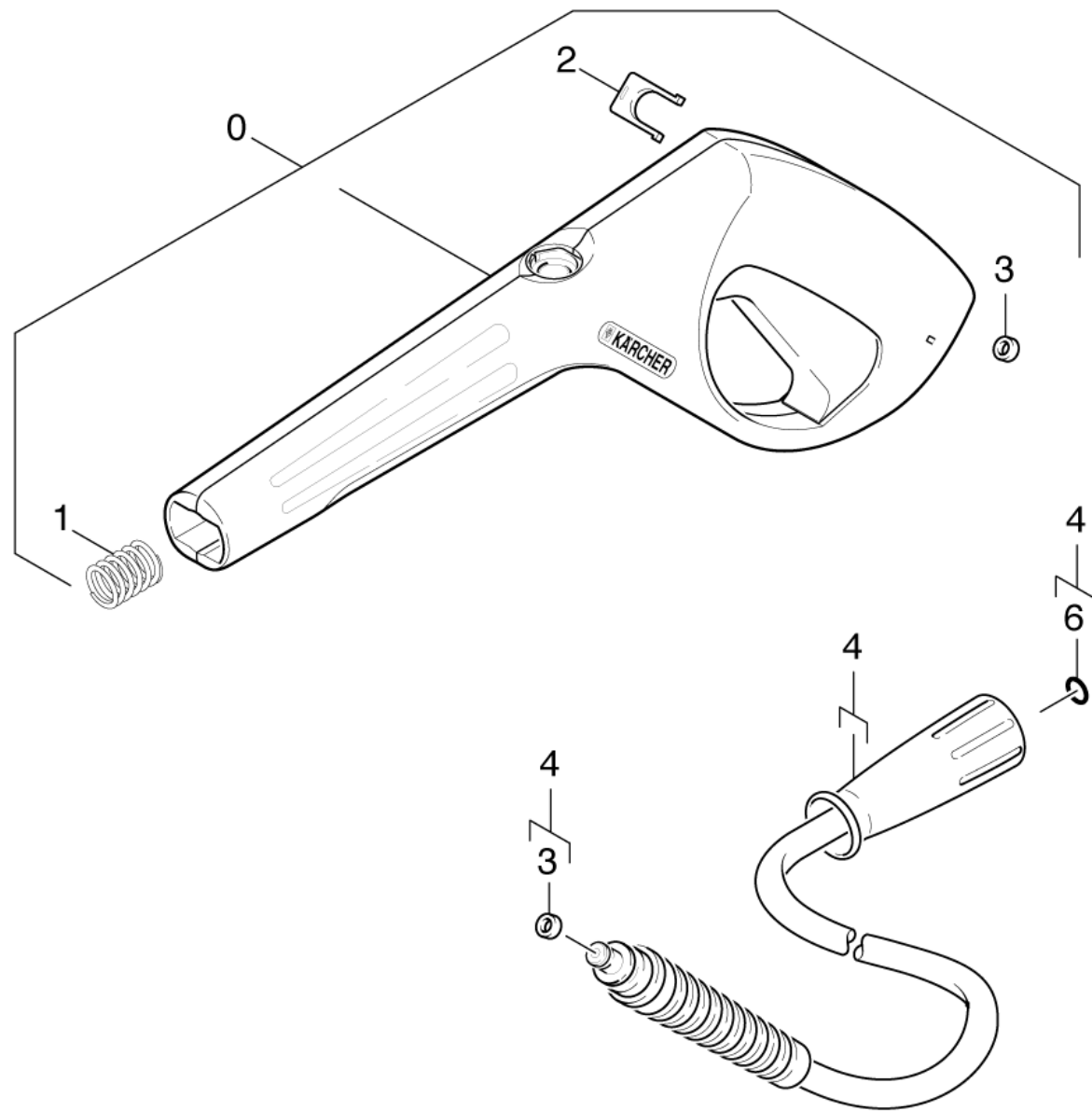
PA/PV	pos	N° matériel	Désignation	Quantité	Unité de vente	à partir du n°	jusqu'au n°
	0	4.775-358.0	Pistolet pulvérisateur à main kit de piè	1.000	ST	0000000000	0000000000
	1	5.030-967.0	Branches	1.000	ST	0000000000	0000000000
	2	6.303-122.0	Vis a tete bombee 4,2x13	9.000	ST	0000000000	0000000000
	3	5.481-052.0	Levier	1.000	ST	0000000000	0000000000
	4	6.421-205.0	Manometre 0-150 BAR	1.000	ST	0000000000	0000000000
	5	2.883-782.0	Jeu de bague d'étanchéité	1.000	ST	0000000000	0000000000
	6	5.427-250.0	Ferrure nodale	1.000	ST	0000000000	0000000000
	7	6.363-047.0	Baque d'etancheite 2,7 X 1,5 -NBR 70	1.000	ST	0000000000	0000000000
	8	7.777-999.0	Constitution des stocks terminer	1.000	ST	0000000000	0000000000
	9	5.582-058.0	Tete de soupape	1.000	ST	0000000000	0000000000
	10	5.332-157.0	Ressort cylindrique	1.000	ST	0000000000	0000000000
	11	5.481-140.0	Levier	1.000	ST	0000000000	0000000000
	12	5.314-082.0	Cheville -BONEZZI 12.022.706	1.000	ST	0000000000	0000000000
	13	6.362-479.0	Baque d'etancheite 7,59X 2,62	1.000	ST	0000000000	0000000000
	14	5.110-539.0	Douille	1.000	ST	0000000000	0000000000
	15	7.777-999.0	Constitution des stocks terminer	1.000	ST	0000000000	0000000000
	16	5.332-247.0	Ressort cylindrique	1.000	ST	0000000000	0000000000
X-X	17	6.362-498.0	Baque d'etancheite 6,75x1,78 NBR 70	1.000	ST	0000000000	0000000000
	18	6.390-520.0	Tuyau flexible haute pression 9,0/150-60	1.000	ST	0000000000	0000000000
X-X	19	2.880-296.0	Lot de pièces de rechange baque d'etanch	1.000	ST	0000000000	0000000000

**19 Lot de pièces de rechange baque d'etanch (2.880-296.0)**

---

pos	N° matériel	Désignation	Quantité	Unité de vente
10	6.362-957.0	Baque d'etancheite 10,0 X 2,0-EPDM 85-90	5.000	ST

---



**42 Poignee pistolet (0.148-096.0)**

PA/PV	pos	N° matériel	Désignation	Quantité	Unité de vente	à partir du n°	jusqu'au n°
	0	4.775-501.0	POIGNEE PISTOLET séries 600 et 700	1.000	ST	0000000000	0000379999
	1	5.332-464.0	Ressort a pression	1.000	ST	0000000000	0000000000
X-X	2	5.037-140.0	Bride de fixation	1.000	ST	0000000000	0000000000
X-X	3	6.363-198.0	Baque d'etancheite 6x2 90 shore PUR	1.000	ST	0000000000	0000000000
	4	6.390-650.0	Tuyau flexible haute pression 9/16MPa K7	1.000	ST	0000000000	0000379999
X-X	6	2.880-296.0	Lot de pièces de rechange baque d'etanch	1.000	ST	0000000000	0000000000

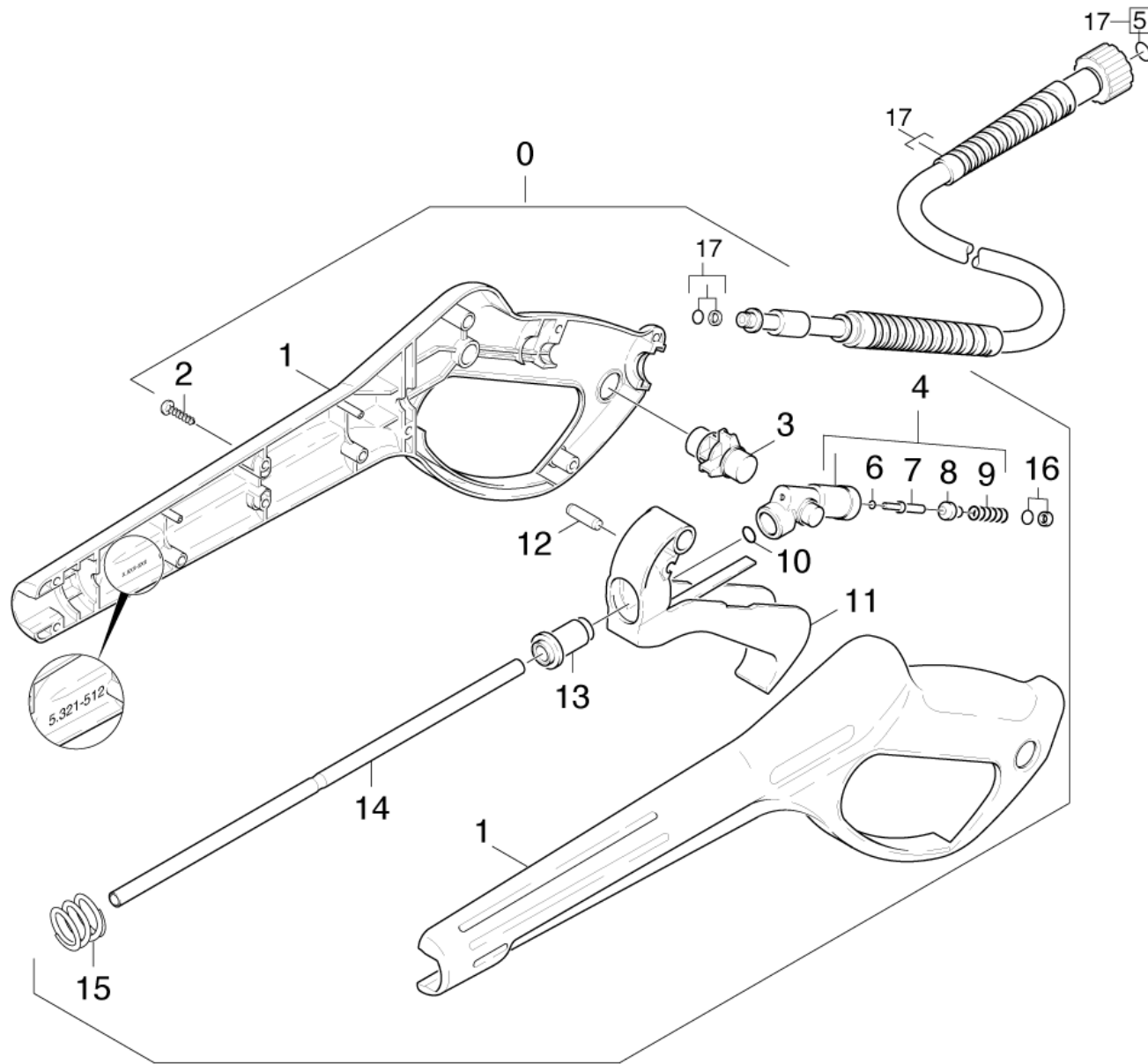


**6 Lot de pièces de rechange baque d'etanch (2.880-296.0)**

---

pos	N° matériel	Désignation	Quantité	Unité de vente
10	6.362-957.0	Baque d'etancheite 10,0 X 2,0-EPDM 85-90	5.000	ST

---



**43 Poignee pistolet (0.146-333.0)**

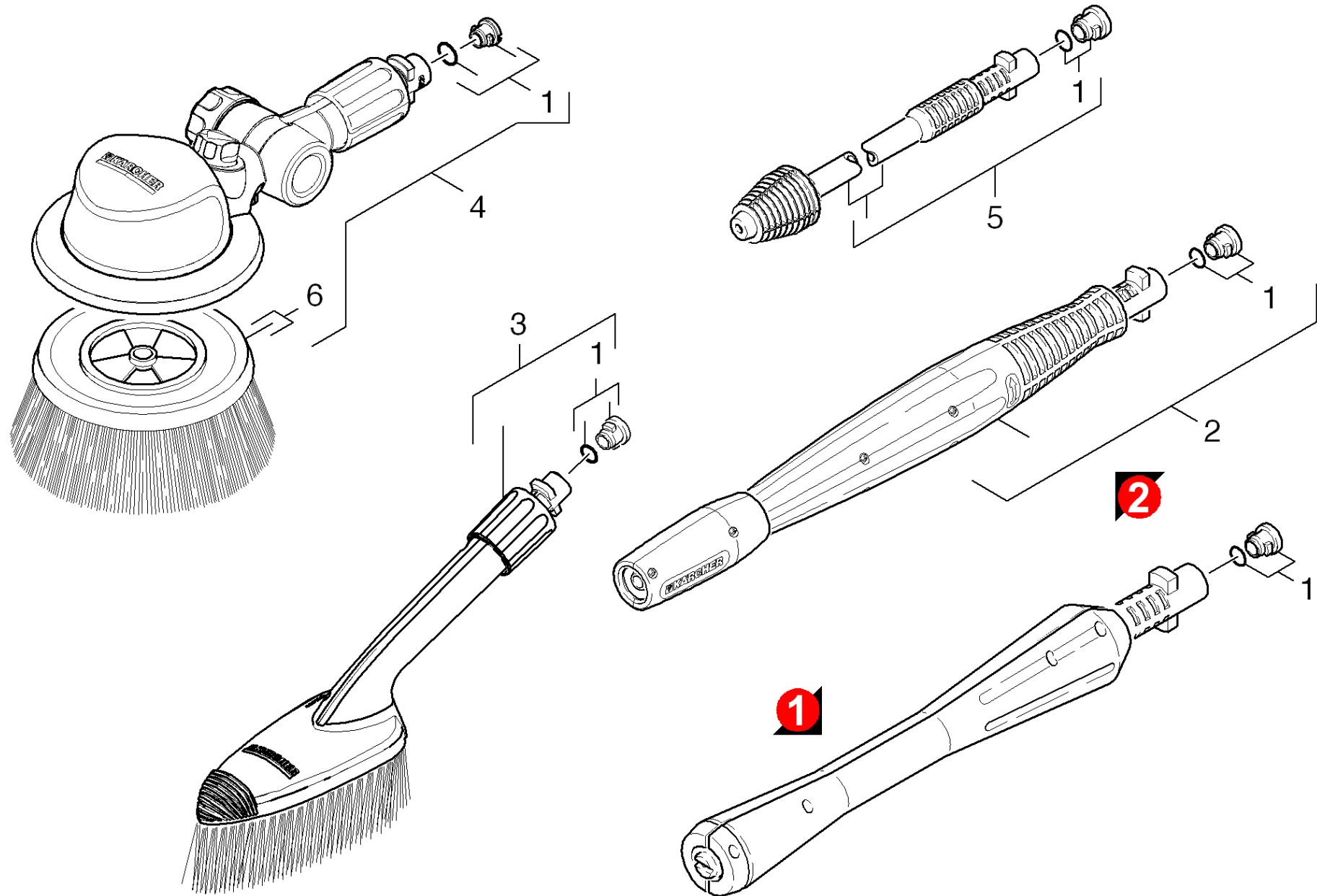
PA/PV	pos	N° matériel	Désignation	Quantité	Unité de vente	à partir du n°	jusqu'au n°
	0	4.775-264.0	Pistolet de sablage seulement pour rempl	1.000	ST	0000380000	0000000000
	1	5.321-512.0	Branches	1.000	ST	0000000000	0000000000
	2	6.303-122.0	Vis a tete bombee 4,2x13	9.000	ST	0000000000	0000000000
	3	5.481-189.0	Levier disp. d'accrochage	1.000	ST	0000000000	0000000000
	4	4.427-178.0	Ferrure nodale complet	1.000	ST	0000000000	0000000000
X-X	5	2.880-296.0	Lot de pièces de rechange baque d'etanch	1.000	ST	0000000000	0000000000
	6	7.362-502.0	Baque d'etancheite 2,8x1,6-NBR 70 DIN 3	1.000	ST	0000000000	0000000000
	7	5.107-147.0	Tige	1.000	ST	0000000000	0000000000
	8	5.582-058.0	Tete de soupape	1.000	ST	0000000000	0000000000
	9	5.332-157.0	Ressort cylindrique	1.000	ST	0000000000	0000000000
	10	6.362-479.0	Baque d'etancheite 7,59X 2,62	1.000	ST	0000000000	0000000000
	11	4.481-105.0	Levier complet	1.000	ST	0000000000	0000000000
	12	5.314-082.0	Cheville -BONEZZI 12.022.706	1.000	ST	0000000000	0000000000
	13	5.110-539.0	Douille	1.000	ST	0000000000	0000000000
	14	5.028-905.0	Tuyau pistolet de sablage	1.000	ST	0000000000	0000000000
	15	5.332-349.0	Ressort a pression	1.000	ST	0000000000	0000000000
X-X	16	6.363-115.0	Baque d'etancheite complet 1ST.-R.	1.000	ST	0000000000	0000000000
X-X	17	6.389-555.0	Tuyau flexible haute pression 9/16MPa 6	1.000	ST	0000380000	0000000000

**5 Lot de pièces de rechange baque d'etanch (2.880-296.0)**

---

pos	N° matériel	Désignation	Quantité	Unité de vente
10	6.362-957.0	Baque d'etancheite 10,0 X 2,0-EPDM 85-90	5.000	ST

---



#### 44 Lance d'incendie (0.147-916.0)

PA/PV	pos	N° matériel	Désignation	Quantité	Unité de vente	à partir du n°	jusqu'au n°
X-X	1	2.640-729.0	Kit de joints toriques	1.000	ST	0000000000	0000000000
	2	4.760-566.0	VPS K5 040	1.000	ST	0000000000	0000000000
X-X	3	2.640-589.0	Brosse standard avec grattoir	1.000	ST	0000000000	0000000000
X-X	4	2.640-907.0	Brosse rotative avec réglage détergent	1.000	ST	0000000000	0000000000
X-X	5	4.763-229.0	Rotabuse F040	1.000	ST	0000000000	0000000000
	6	5.762-331.0	Longeron brosses	1.000	ST		